

Pessoas necessárias para a montagem



Tempo de montagem aproximado



Grau de dificuldade



Não utilizar químicos ou abrasivos na limpeza



Não ter contato com objetos cortantes



Pano úmido com água seguido de pano seco

IMPORTANTE!

Respeitar os pesos máximos recomendados, considerando distribuição uniforme pela superfície das peças. Não expor o produto diretamente à luz solar e à umidade. GARANTIA: este produto tem garantia de 90 dias contra eventuais defeitos de fabricação, conforme Art. 26, inc. II do Código de Defesa do Consumidor. O direito à assistência técnica ou à substituição do produto ou de partes dele, dentro do período de garantia, é assegurado desde que observadas as instruções de montagem, instalação e conservação constantes deste manual e mediante a apresentação da Nota Fiscal de compra. O desgaste natural do móvel e problemas decorrentes de montagem incorreta e de uso inadequado não são cobertos pela garantia. A empresa se reserva o direito de modificar desenhos e especificações de seus produtos sem aviso prévio.

Ferramentas Recomendadas (Não inclusas e não fornecidas com o produto)



chave philips

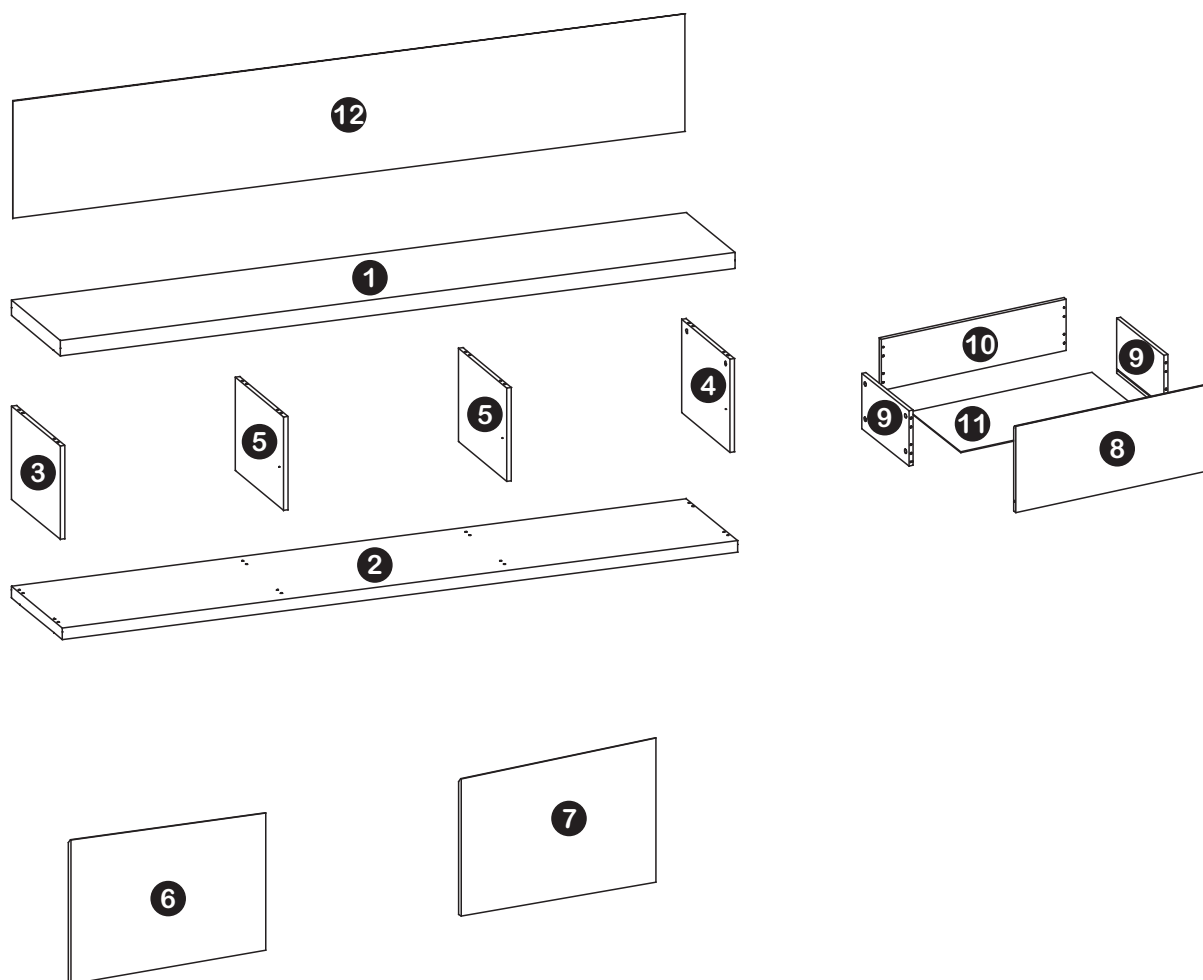


parafusadeira



martelo

Identificação de peças



Descrição de peças

Dimensões

Quantidade

1	Tampo	1800 x 366 x 37 mm	1
2	Base	1800 x 386 x 25 mm	1
3	Lateral Esquerda	380 x 365 x 15 mm	1
4	Lateral Direita	380 x 365 x 15 mm	1
5	Divisória	380 x 365 x 15 mm	2
6	Porta Esquerda	597 x 412 x 15 mm	1
7	Porta Direita	597 x 412 x 15 mm	1
8	Frente de Gaveta	590 x 393 x 15 mm	1
9	Lateral de Gaveta	335 x 200 x 15 mm	1
10	Traseiro de Gaveta	554 x 185 x 15 mm	1
11	Fundo de Gaveta	542 x 358 x 3 mm	1
12	Fundo	1792 x 432 x 3 mm	1

Acessórios para montagem

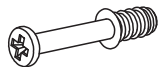
A 20 un.

Cavilha Ø6x30mm



B 16 un.

Parafuso Mini Fix



C 16 un.

Tambor Mini Fix



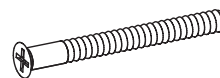
D 34 un.

Parafuso Ø4.5x16mm



E 8 un.

Parafuso Ø5x60mm



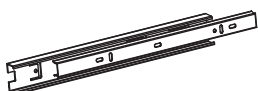
F 51 un.

Prego 10x10mm



G 2 un.

Corrediças Telescópicas



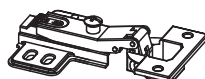
H 08 un.

Sapata Regulavel

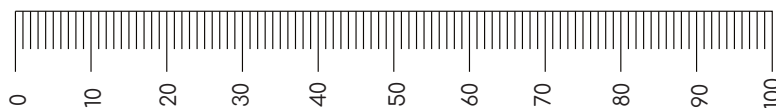


I 4 un.

Dobradiça Baixa c/
Calço

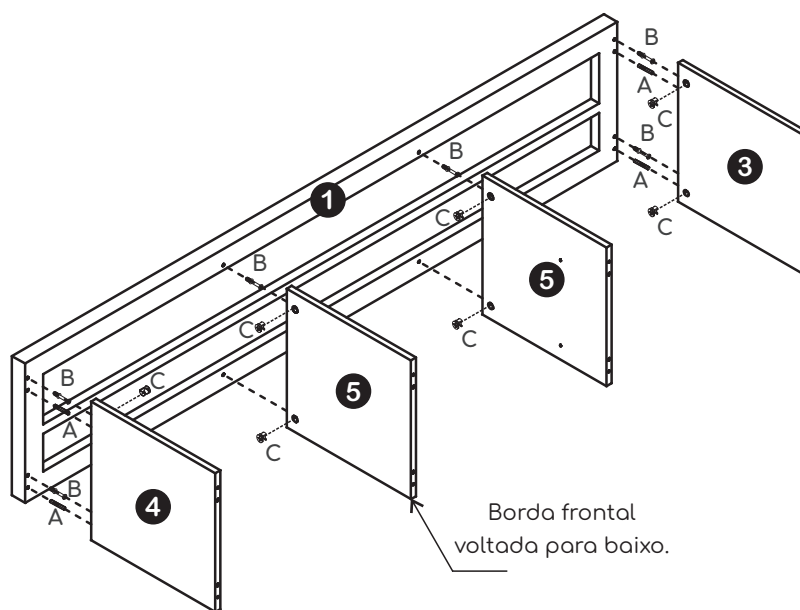


Usar a régua para medir os parafusos antes de aplicá-los (medidas em mm).

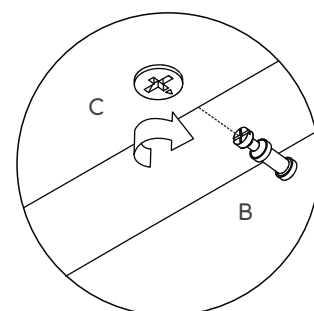


Passos para a montagem

1

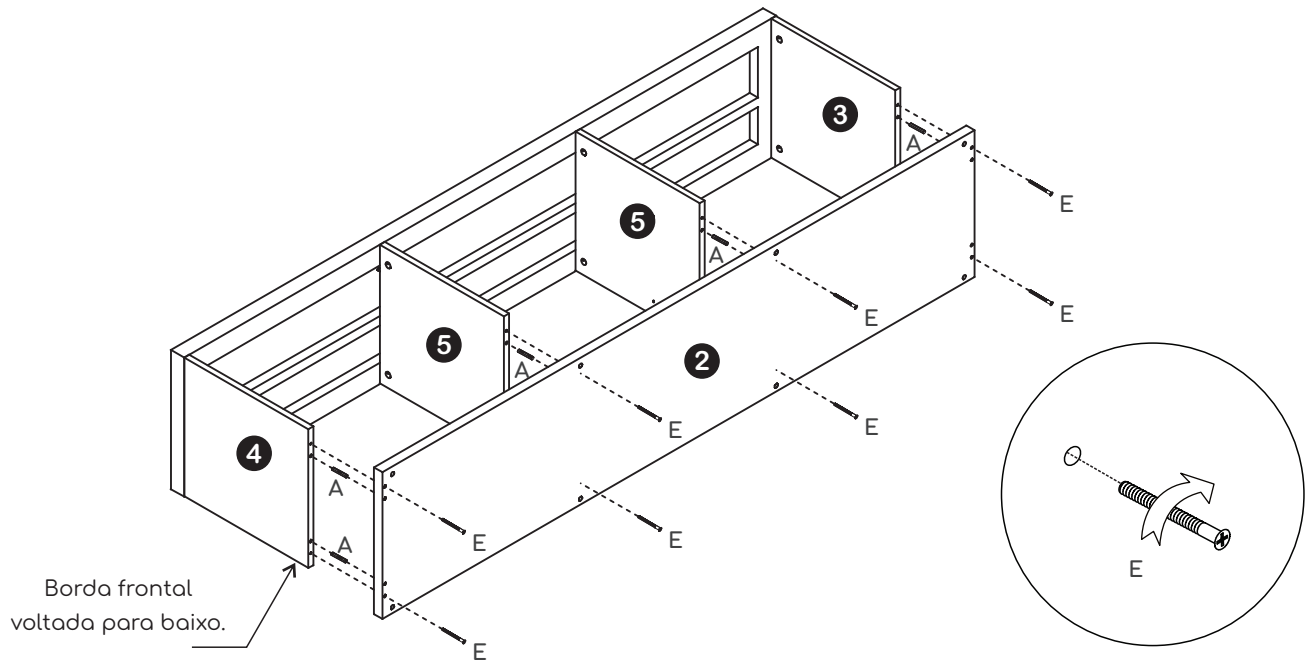


Borda frontal
voltada para baixo.

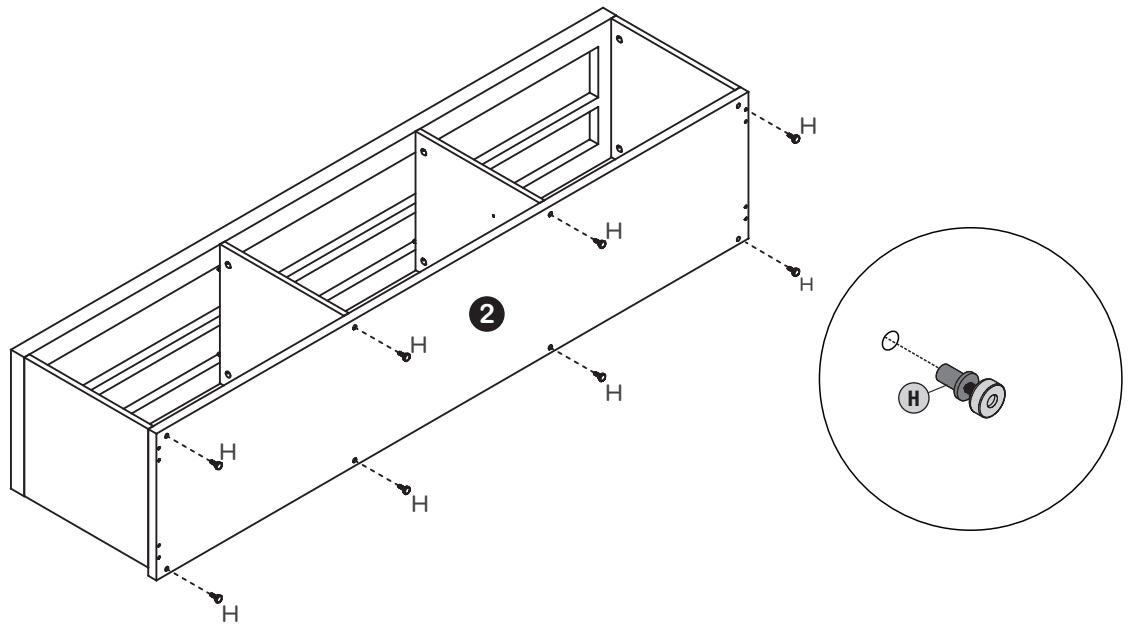


Passos para a montagem

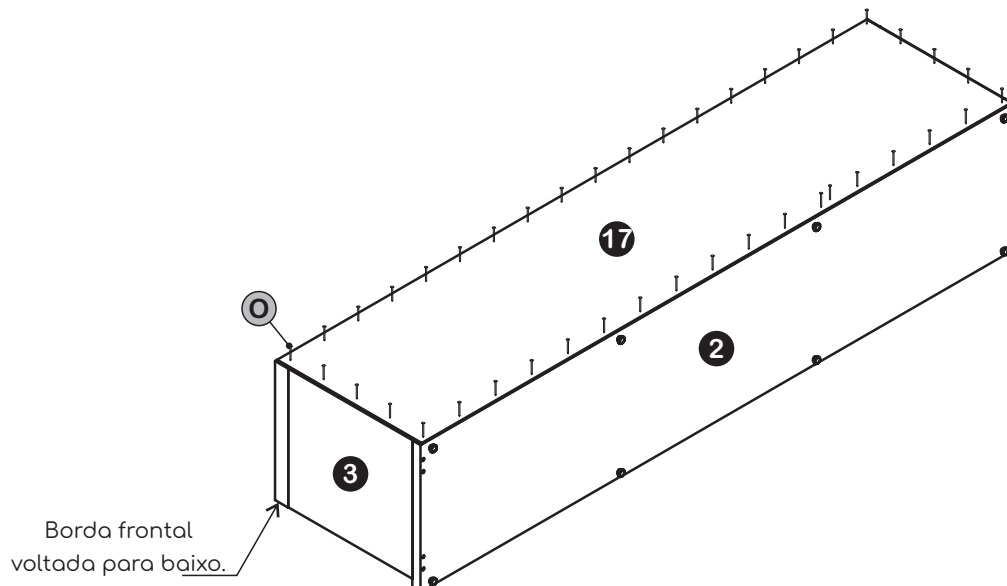
2



3

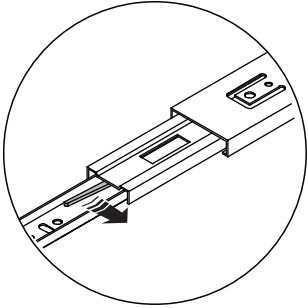


4

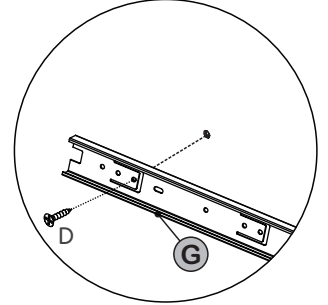
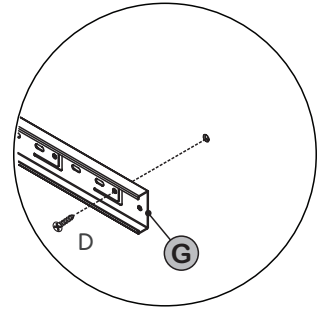
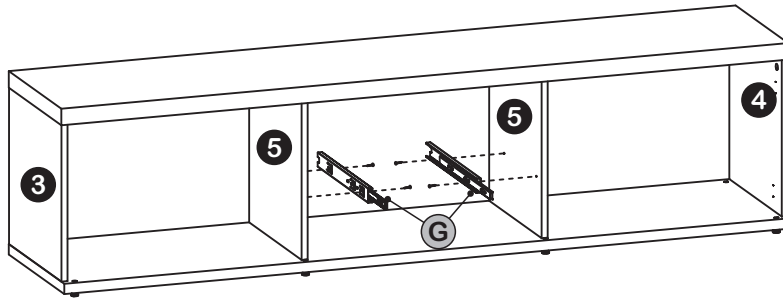


Passos para a montagem

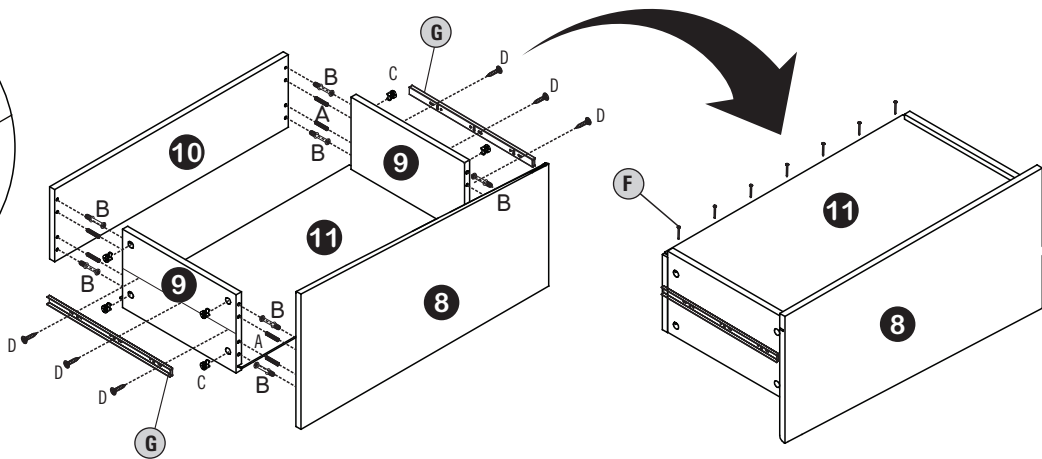
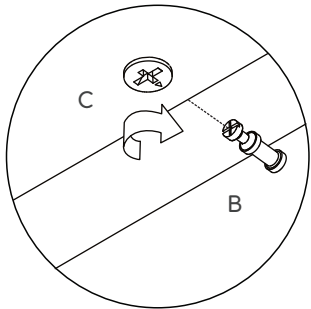
5



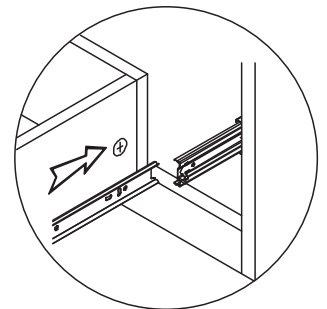
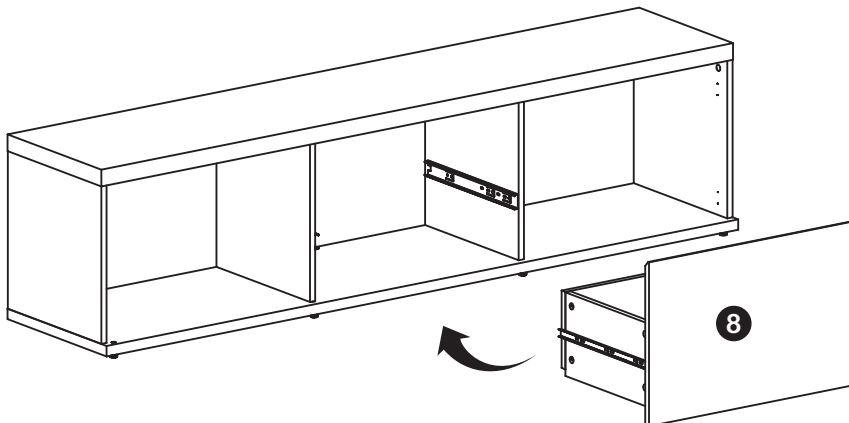
Antes da fixação das corrediças, desmontar os trilhos através da trava.



6

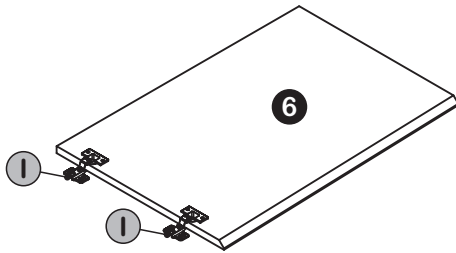
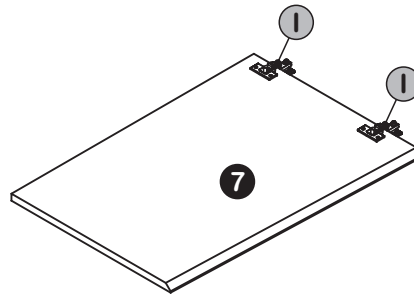
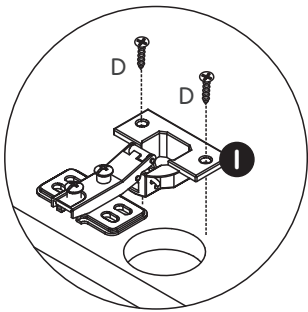


7

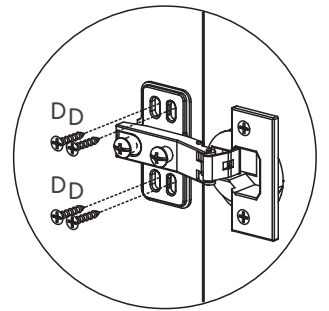
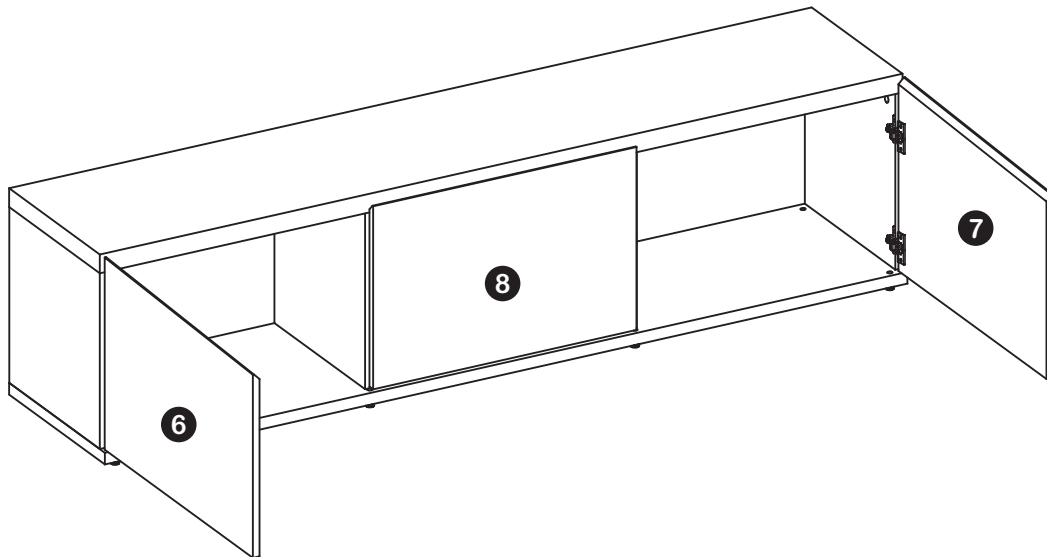


Passos para a montagem

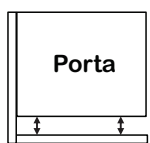
8



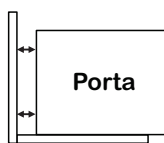
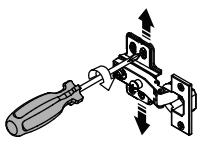
9



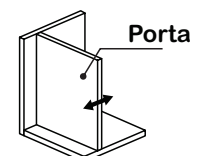
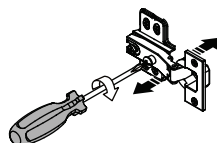
Ajuste das portas (se necessário)



Ajuste de altura



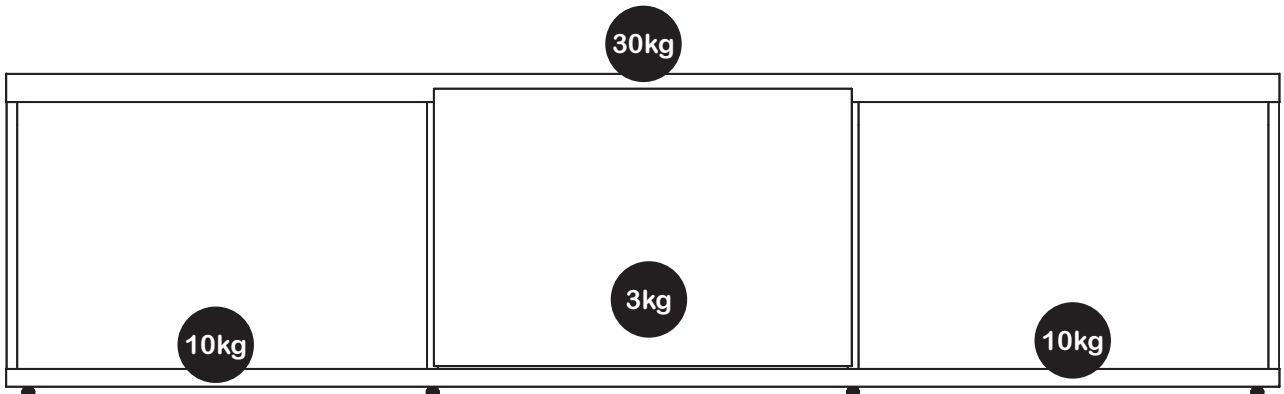
Ajuste lateral



Ajuste de profundidade

Carga máxima suportável

10



Casa D Indústria de Móveis Eireli.

Rua Doutor Ernani da Gama Corrêa, 3500 | Jardim Portal |
Cep 15133-286 | 17 3243-8300 | Mirassol - São Paulo - Brasil

www.casad.com.br