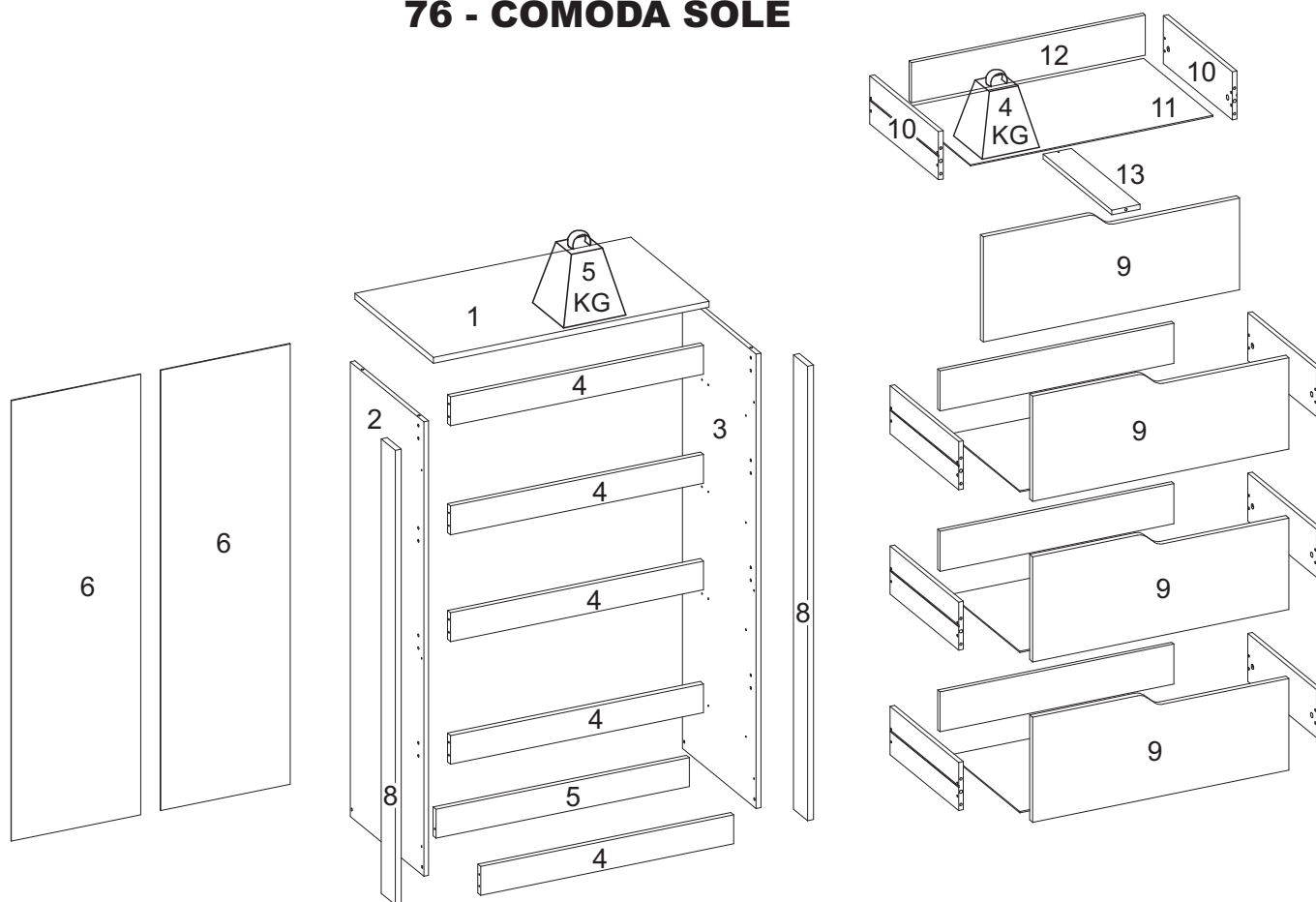


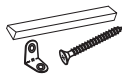
76 - COMODA SOLE



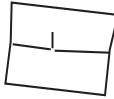
LISTA DE PEÇAS / Pieces List / Lista de Piezas

SEQ.	REF.	DESCRIÇÃO	DESCRIPTION	DESCRIPCIÓN	MAT.PRIMA	COMP.	LARG.	ESP.	QTD.
1	330569	Tampo	Cover	Cubrir	MDP	703	400	15	1
2	330567	Lateral esquerda	left side	lado izquierdo	MDP	1135	375	12	1
3	330568	Lateral direita	Right side	Lado derecho	MDP	1135	375	12	1
4	330571	Vista gaveta	drawer view	vista del cajón	MDP	645	72	15	5
5	330573	Rodapé traseiro	back footer	pie de página posterior	MDP	645	72	15	1
6	330574	Fundo	Background	Fondo	HDF	330	1100	3	2
8	330570	Vista lateral	Side view	Vista lateral	MDP	1135	72	15	2
9	330578	Frente de gaveta esquerda	Left drawer front	Frente del cajón izquierdo	MDP	653	263	15	4
10	701762	Lateral de gaveta	drawer side	lado del cajón	MDP	350	120	12	8
11	330576	Fundo da gaveta	drawer bottom	fondo del cajón	HDF	618	355	3	4
12	330575	Contra fundo	against background	contra el fondo	MDP	596	100	12	4
13	330577	Apoio de gaveta	drawer support	soporte de cajón	MDP	350	72	12	4

INSTRUÇÃO MONTAGEM PRODUTO
Instructions to Assembly / Instrucciones de montaje



Separate the parts and accessories in an organized way
Separate parts and accessories in way organized
Separe las piezas y accesorios de manera organizada



Cover the floor with the cardboard
Cover the floor with the cardboard
Cubra el suelo con la embalaje de cartón



It is necessary for 02 people to assemble the product
02 people are required to assemble the product
Se requieren 02 personas para ensamblar el producto

The product must be assembled by a professional
The product must be assembled by a professional
El producto debe ser ensamblado por un profesional calificado

Tools required
(not provided)

Not include tools / No herramientas



CUIDADO PARA CONSERVAÇÃO E LIMPEZA DO MÓVEL
Care to conservation and clean / Cuidados de limpieza

Maximum load weight information refers to objects distributed
de maneira uniforme sobre toda área de contato da peça



The maximum load weight informed refers to objects distributed
evenly over the entire contact area of the part
Conjunto de carga máxima de peso se refiere a objetos distribuidos
uniformemente sobre toda el área de contacto de la pieza de trabajo.



Do not wet the furniture and do not expose it in a wet place
Do not wet the mobile and do not expose in a wet place
No moje el producto y no exponer en un lugar húmedo



Do not expose the furniture near heat sources
Do not expose the mobile near heat sources
no exponga cercano de fuentes de calor



Do not use abrasive products.
Do not use abrasive products.
No utilice productos abrasivos.



Clean with dry cloth
Clean with dry cloth
Limpieza con un paño limpio y seco

LISTA DE ACESSÓRIOS E FERRAGENS / ACCESSORIES AND HARDWARE / ACCESORIOS Y HARDWARE



A - 700137-Parafuso 4,5x45 (18x)
screw / tornillo



B- 700124-Parafuso 3,5x25 (26x)
screw / tornillo



C- 700121-Parafuso 3,5x12 (122x)
screw / tornillo



D- 700148-Tambor Minifix (08x)
Minifix Drum /
Tambor minifix



E - 701773 - Kit com 4 Pes (01x)
foot / pie



F- 700542-Cavilha 6x30 (24x)
peg / cerroyo



G- 700539-Cantoneira (05x)
corner / esquina



H- 700157-Prego (72x)
nail / clavo



I - 700113-Corrediza (04x)
runners / corredera



J- 700146-Parafuso minifix (08x)
Minifix screw /
Tornillo minifix



K-700419-Tapa furo minifix (24x)
Minifix cover / Tapa minifix



L- 701763-Perfil H (01x)
Frame / Perfil

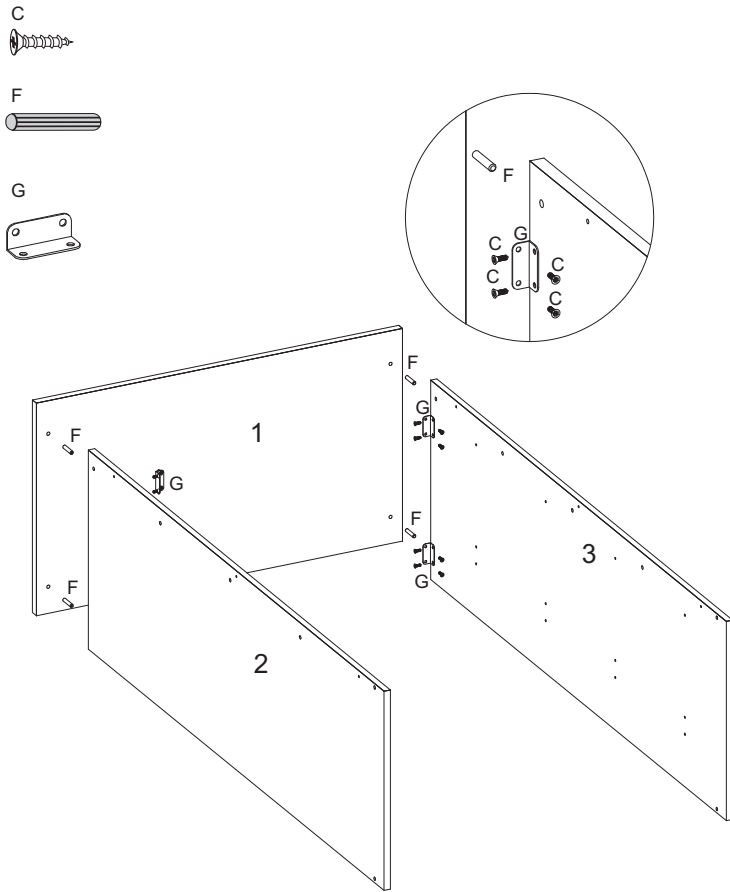


M - 700516-Sache cola 20g (1x)
Glue / Goma

01° PASSO - Fixar a peça 1 nas peças 2 e 3

01° STEP - Fix part 1 to parts 2 and 3

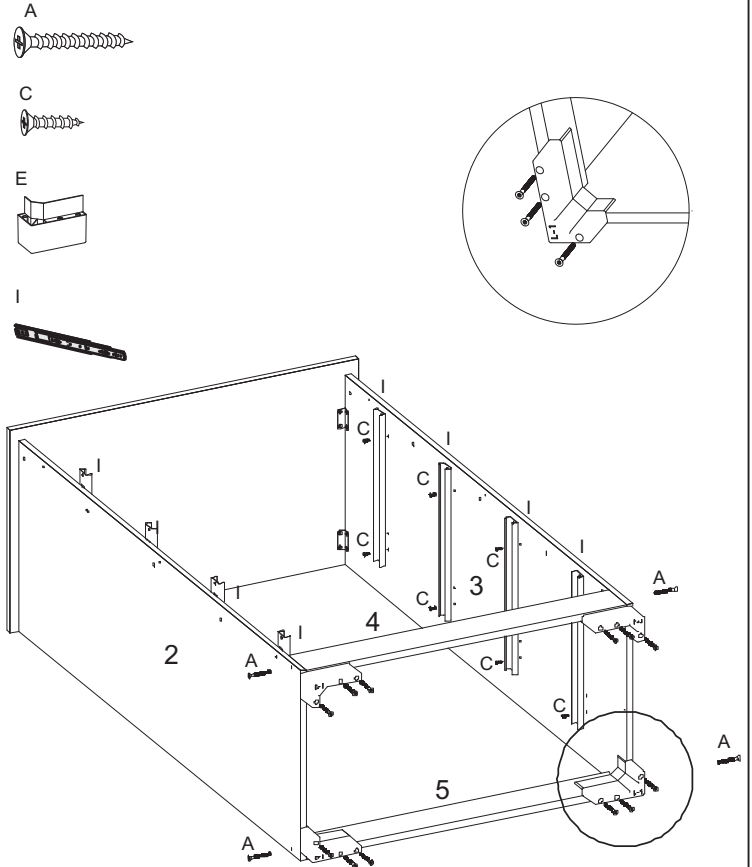
01° PASO - Fije la parte 1 a las partes 2 y 3



02° PASSO - Fixar as peças 4 e 5 nas peças 2 e 3

02° STEP - Fix parts 4 and 5 to parts 2 and 3

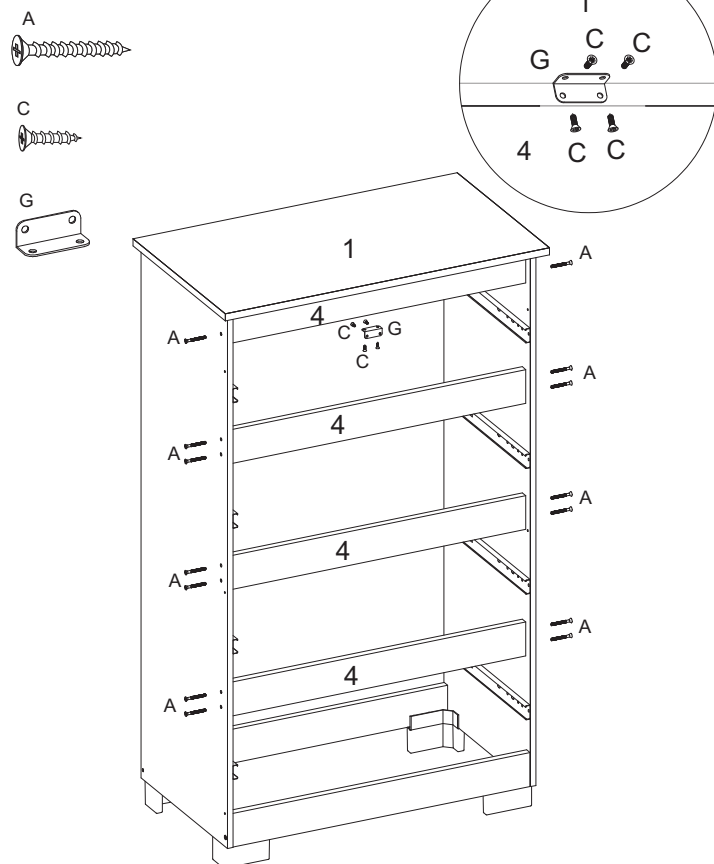
02° PASO - Fije las partes 4 y 5 a las partes 2 y 3



03° PASSO - Fixar a peça 4 nas peças 2 e 3

03° STEP - Fix part 4 to parts 2 and 3

03° PASO - Fije la parte 4 a las partes 2 y 3




04° PASSO - Fixar a peça 8 nas peças 2 e 3

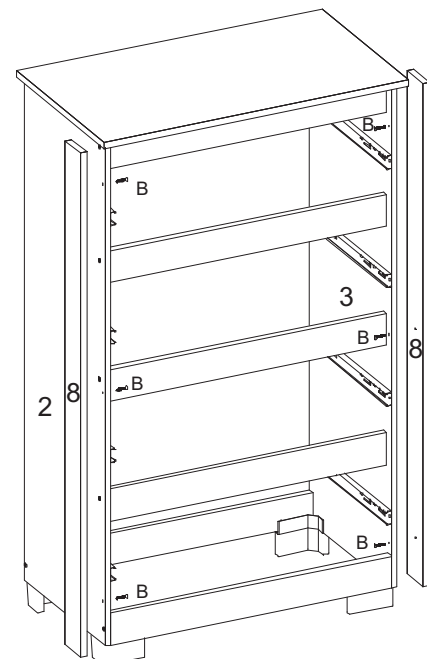
04° STEP - Fix part 8 to parts 2 and 3

04° PASO - Fije la parte 8 a las partes 2 y 3

B



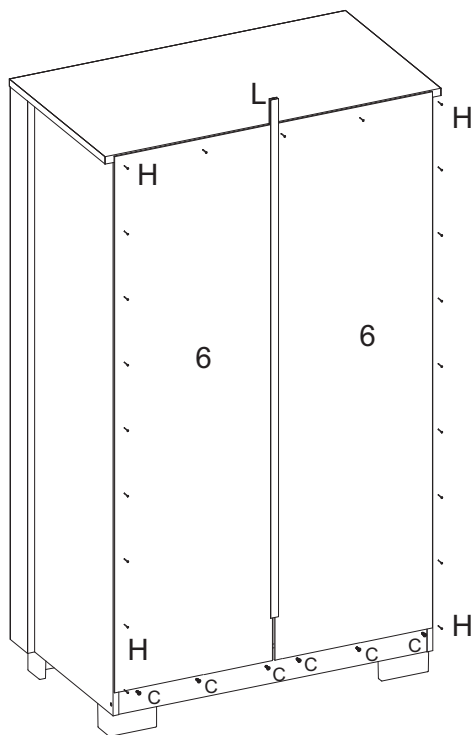
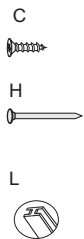
Alinhar a vista (peça 8) com a frente do tampo(peça 1)
Align the view (piece 8) with the front of the top (piece 1)
Alinee la vista (pieza 8) con el frente de la parte superior (pieza 1)



05° PASSO - Fixar as peças 6 nas peças 1, 2 e 3

05° STEP - Fix parts 6 to parts 1, 2 and 3

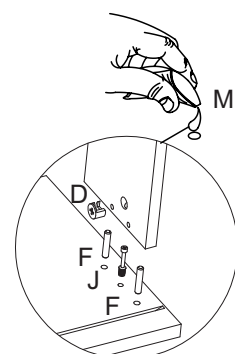
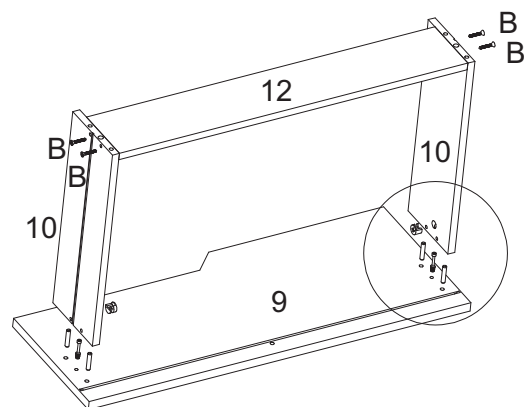
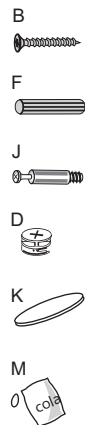
05° PASO - Fije la parte 6 a las partes 1, 2 y 3



06° PASSO - Fixar peças 10 nas peças 9 e 12

06° STEP - Fix parts 10 to parts 9 and 12

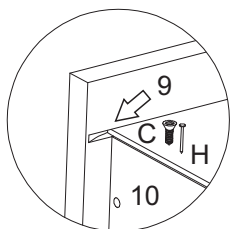
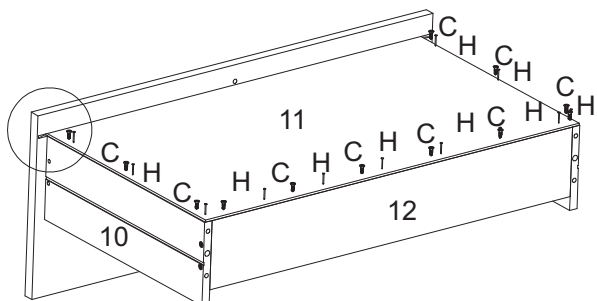
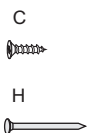
06° PASO - Fijar las partes 10 con las partes 9 y 12



07° PASSO - Fixar peça 11 nas peças 10 e 12

07° STEP - Fix part 11 to parts 10 and 12

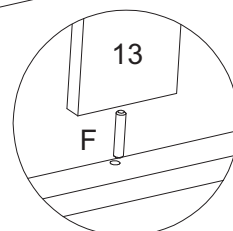
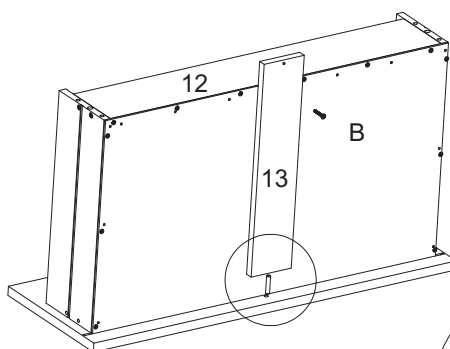
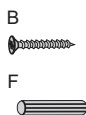
07° PASO - Fije Adjunte la parte 11 las partes 10 y 12



08° PASSO - Fixar peça 13 nas peças 9 e 12

08° STEP - Fix part 13 to parts 9 and 12

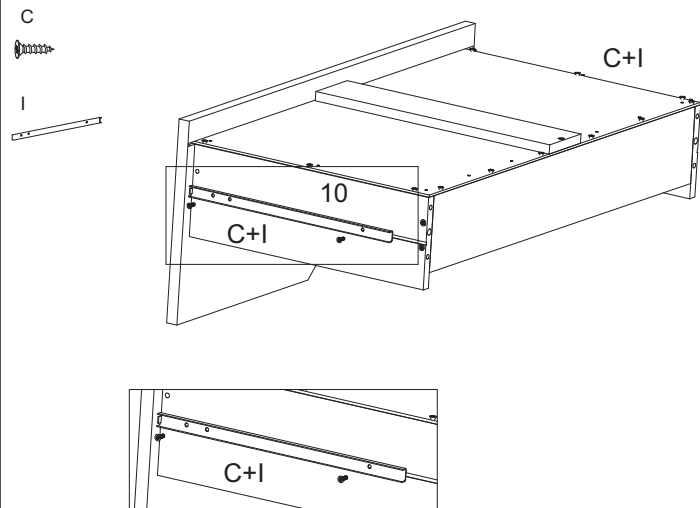
08° PASO - Fije la parte 13 a las partes 9 y 12



09° PASSO - Fixar o acessórios (C+ I) nas peças 10

09° STEP - Fix the accessories (C+ I) to the parts 10

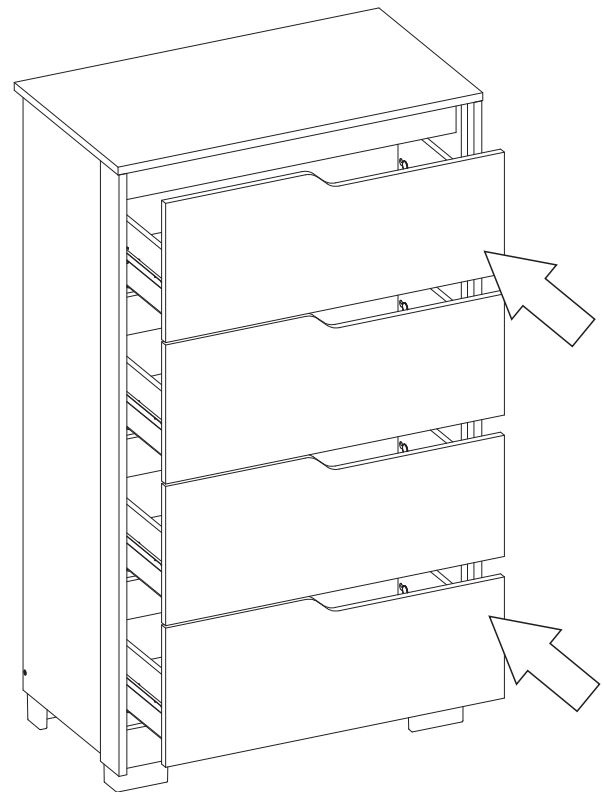
09° PASO - Fijar los accesorios (C+ I) en las piezas 10



10° PASSO - Encaixar gavetas no produto

10° STEP - Attach drawers to the product

10° PASO - Fijar cajones al producto.



Aspecto final
Final appearance
Aspecto final

