

Pessoas necessárias  
para a montagem



Tempo de montagem  
aproximado



Grau de  
dificuldade



Não utilizar químicos ou  
abrasivos na limpeza



Não ter contato com  
objetos cortantes



Pano úmido com água  
seguido de pano seco

#### IMPORTANTE!

Respeitar os pesos máximos recomendados, considerando distribuição uniforme pela superfície das peças. Não expor o produto diretamente à luz solar e à umidade. **GARANTIA:** este produto tem garantia de 90 dias contra eventuais defeitos de fabricação, conforme Art. 26, inc. II do Código de Defesa do Consumidor. O direito à assistência técnica ou à substituição do produto ou de partes dele, dentro do período de garantia, é assegurado desde que observadas as instruções de montagem, instalação e conservação constantes deste manual e mediante a apresentação da Nota Fiscal de compra. O desgaste natural do móvel e problemas decorrentes de montagem incorreta e de uso inadequado não são cobertos pela garantia. A empresa se reserva o direito de modificar desenhos e especificações de seus produtos sem aviso prévio. **Recomendamos que a montagem seja feita por um profissional. A montagem incorreta acarretará na perda da garantia.**

Ferramentas Recomendadas (Não inclusas e não fornecidas com o produto)



chave phillips

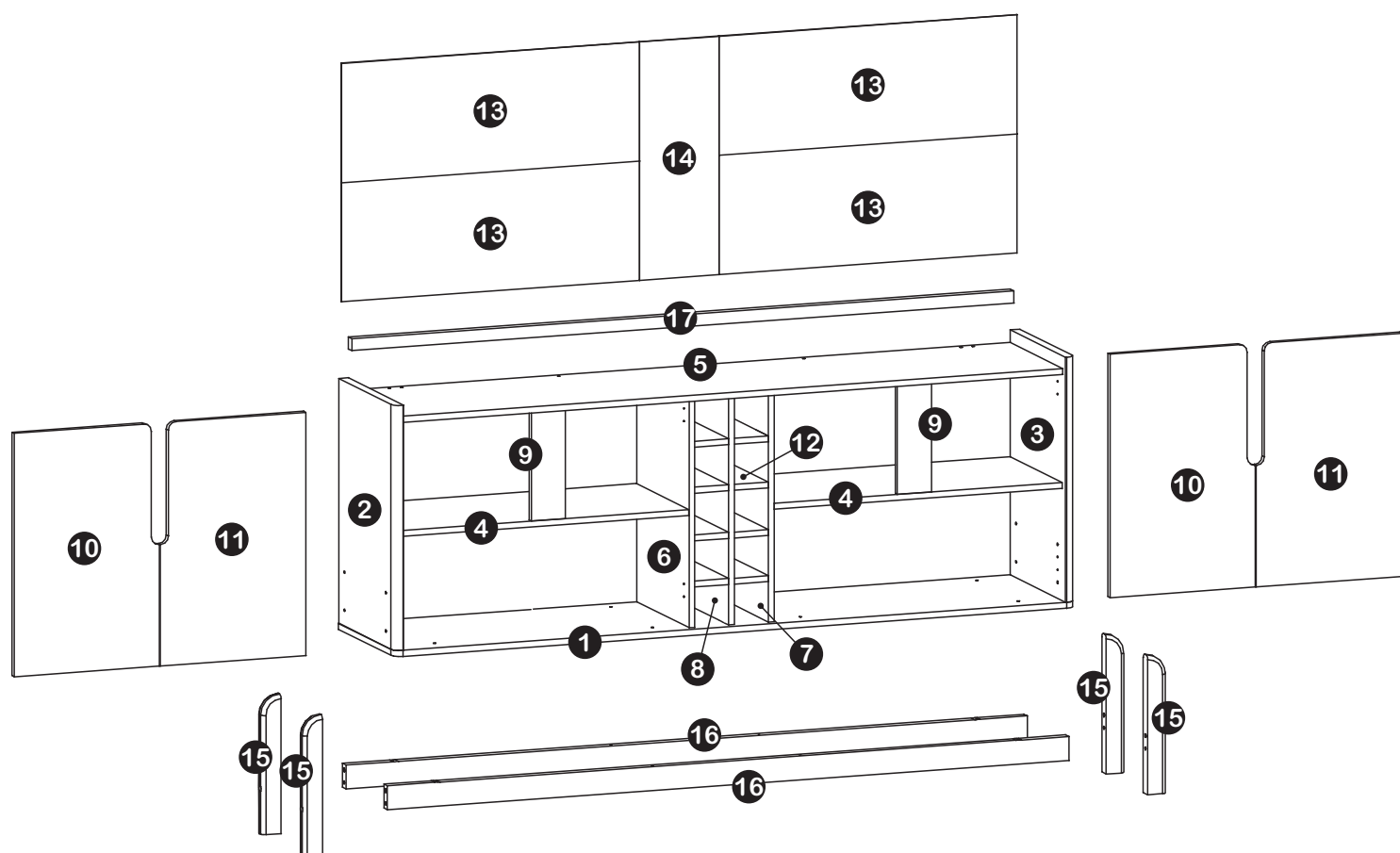


parafusadeira



martelo

## Identificação de peças



### Descrição de peças

### Dimensões

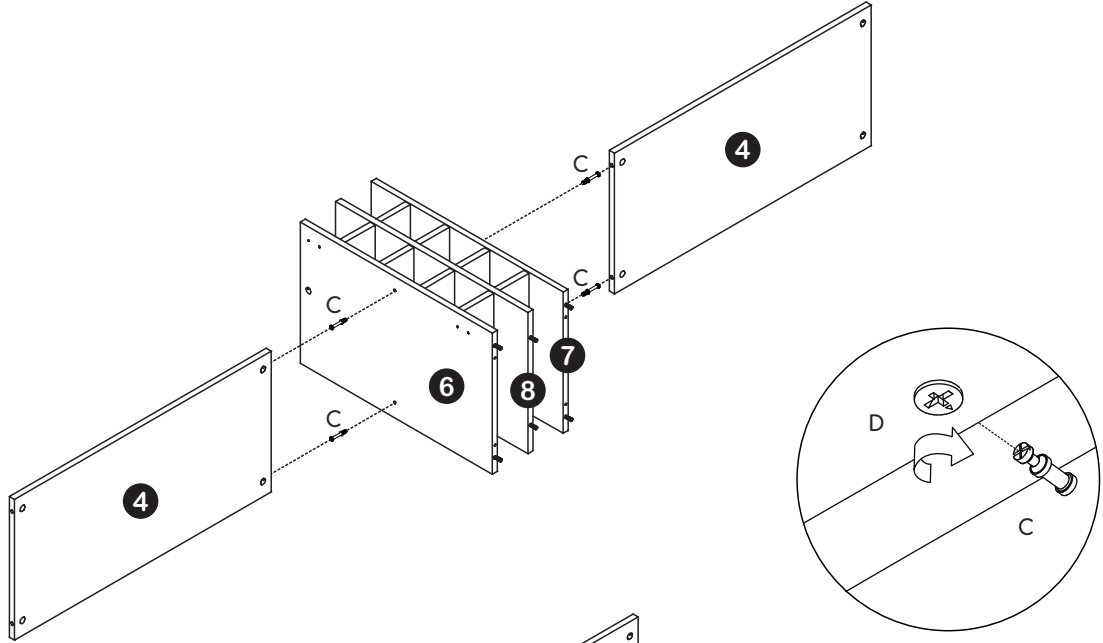
### Quantidade

<b>1</b> Base	1800 x 386 x 15 mm	1
<b>2</b> Lateral Esquerda	617 x 384 x 15 mm	1
<b>3</b> Lateral Direita	617 x 384 x 15 mm	1
<b>4</b> Prateleira	762 x 361 x 15 mm	2
<b>5</b> Tampo	1750 x 363 x 15 mm	1
<b>6</b> Divisória Esquerda	570 x 362 x 25 mm	1
<b>7</b> Divisória Direita	570 x 362 x 25 mm	1
<b>8</b> Divisória Central	570 x 362 x 25 mm	1
<b>9</b> Batente	272 x 90 x 15 mm	2
<b>10</b> Porta Esquerda	311 x 384 x 15 mm	2
<b>11</b> Porta Direita	311 x 384 x 15 mm	2
<b>12</b> Prateleira Adega	360 x 90 x 15 mm	8
<b>13</b> Fundo	787 x 300 x 3 mm	4
<b>14</b> Fundo Adega	600 x 210 x 3 mm	1
<b>15</b> Pé	350 x 50 x 30 mm	4
<b>16</b> Travessa (Pé)	1800 x 60 x 25 mm	2
<b>17</b> Travessa	1750 x 28 x 25 mm	1

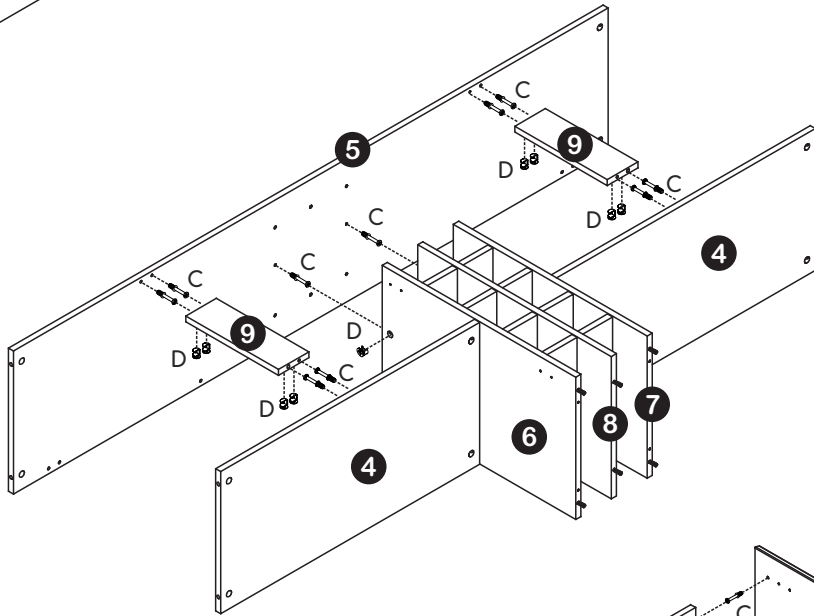


# Passos para a montagem

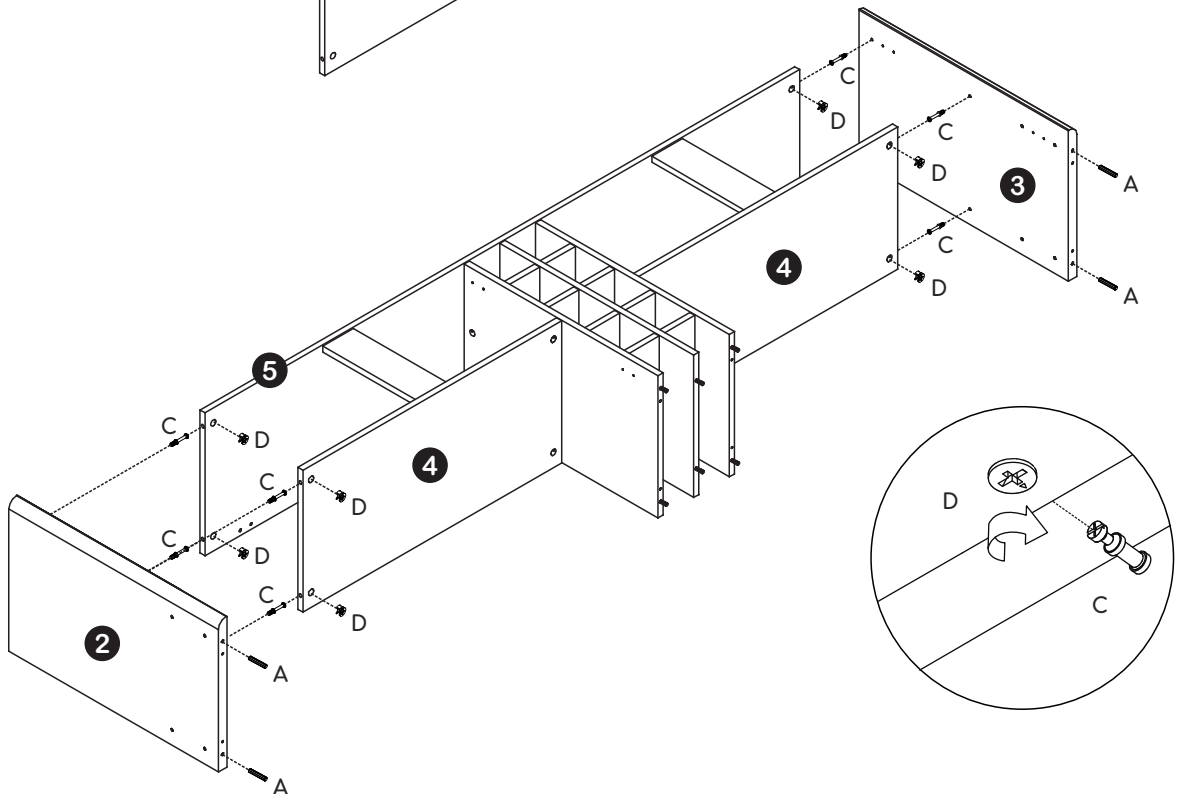
2



3

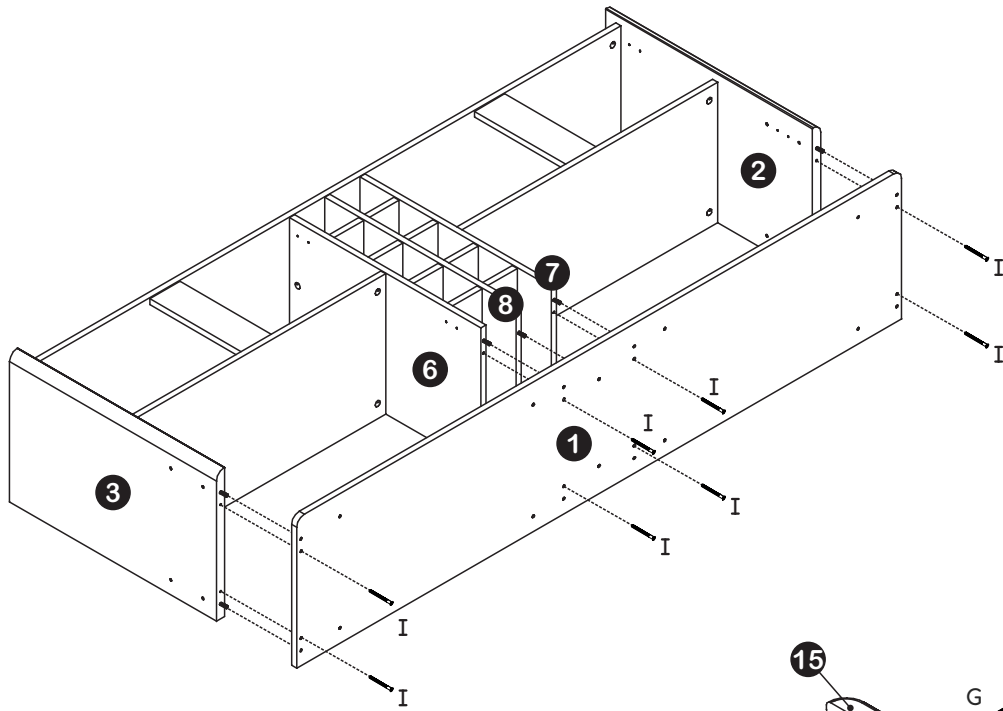


4

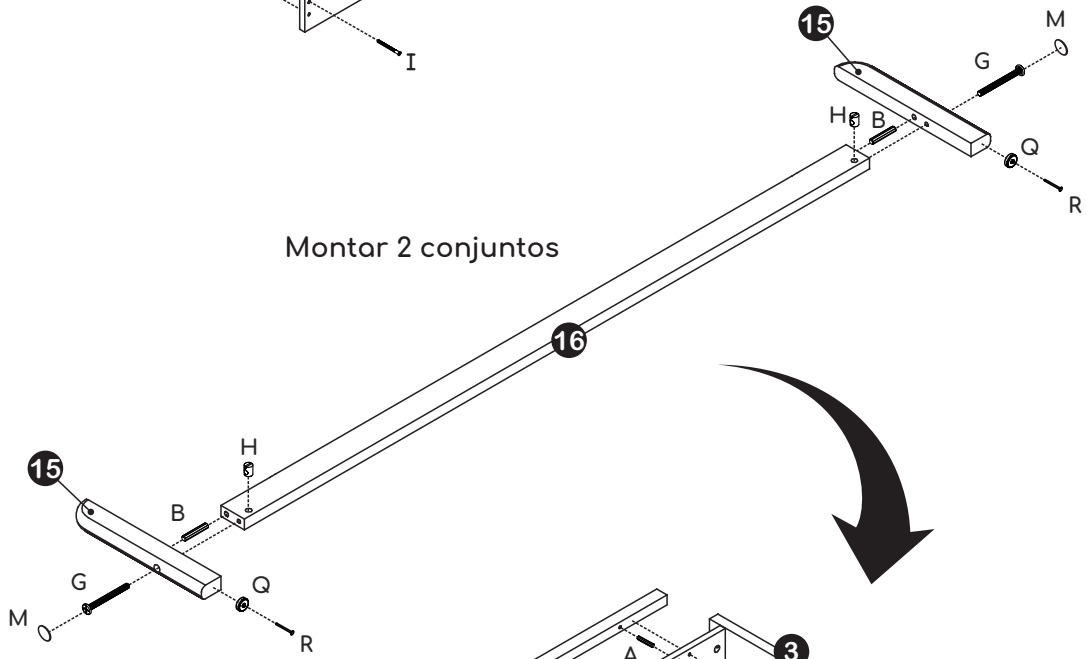


# Passos para a montagem

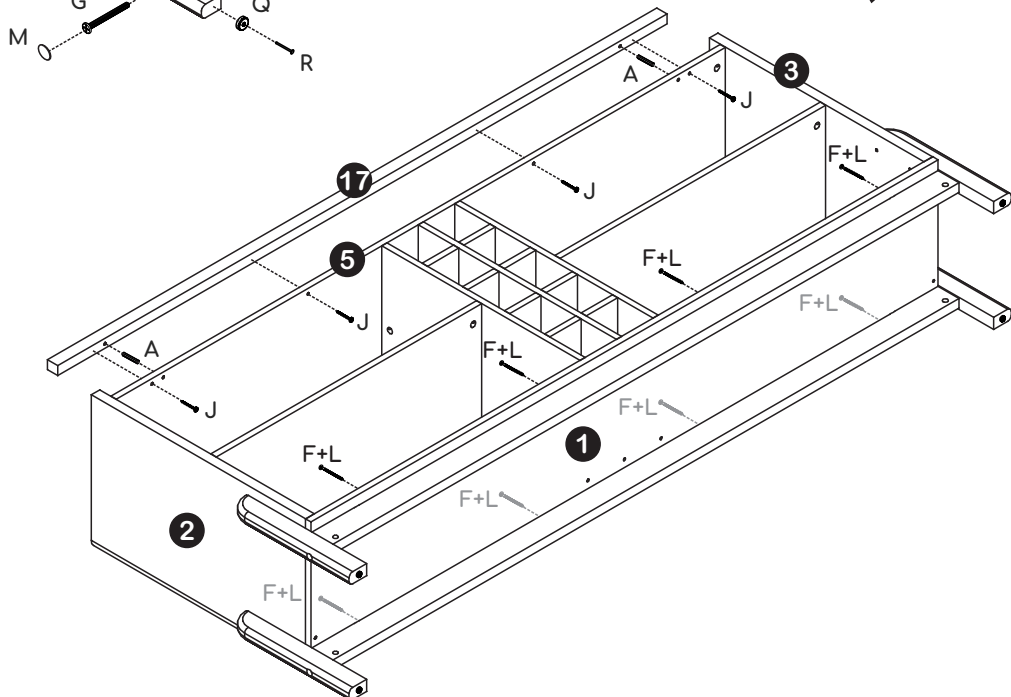
5



6

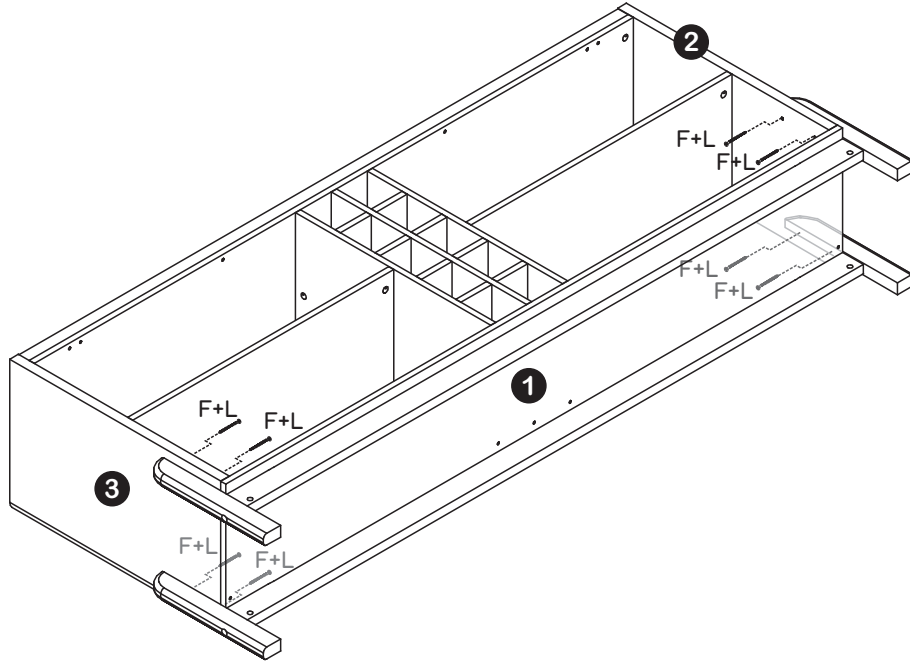


7

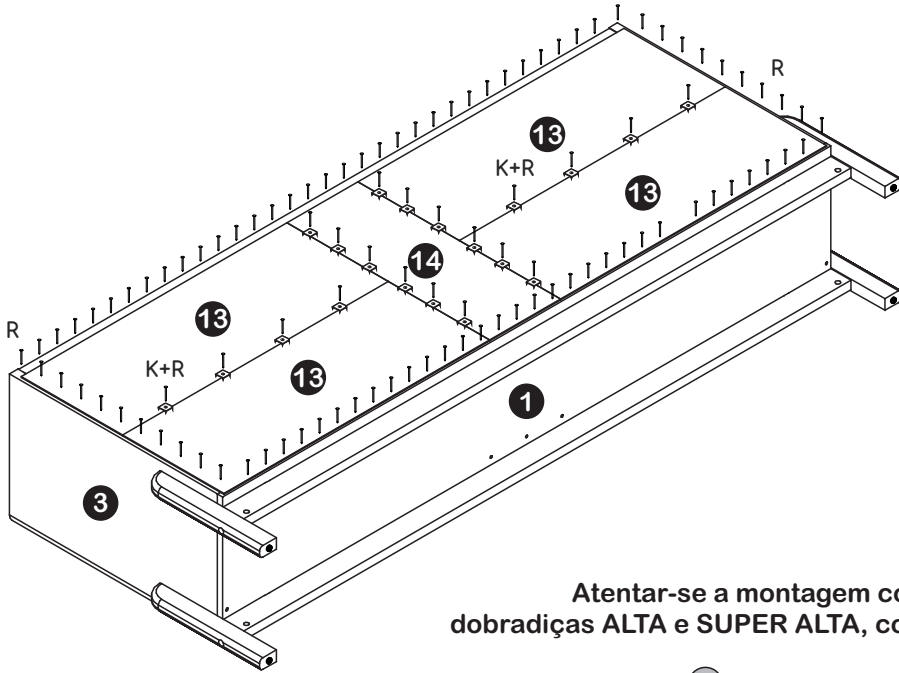


## Passos para a montagem

8

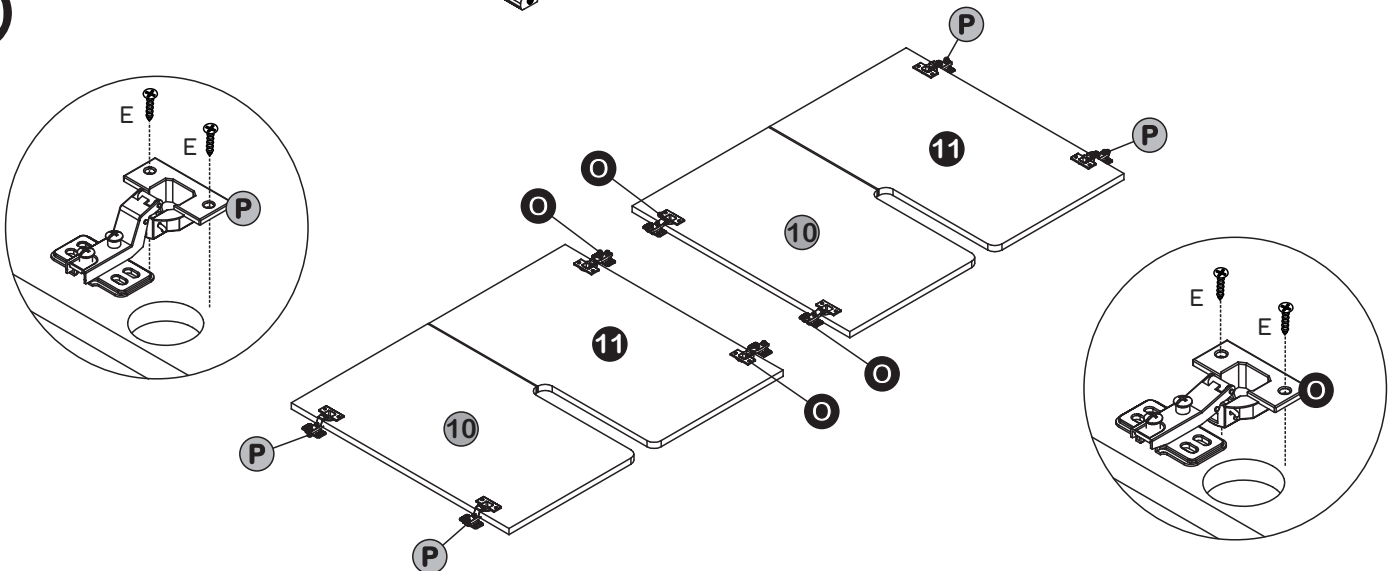


9



Atentar-se a montagem correta das dobradiças ALTA e SUPER ALTA, conforme ilustração.

10

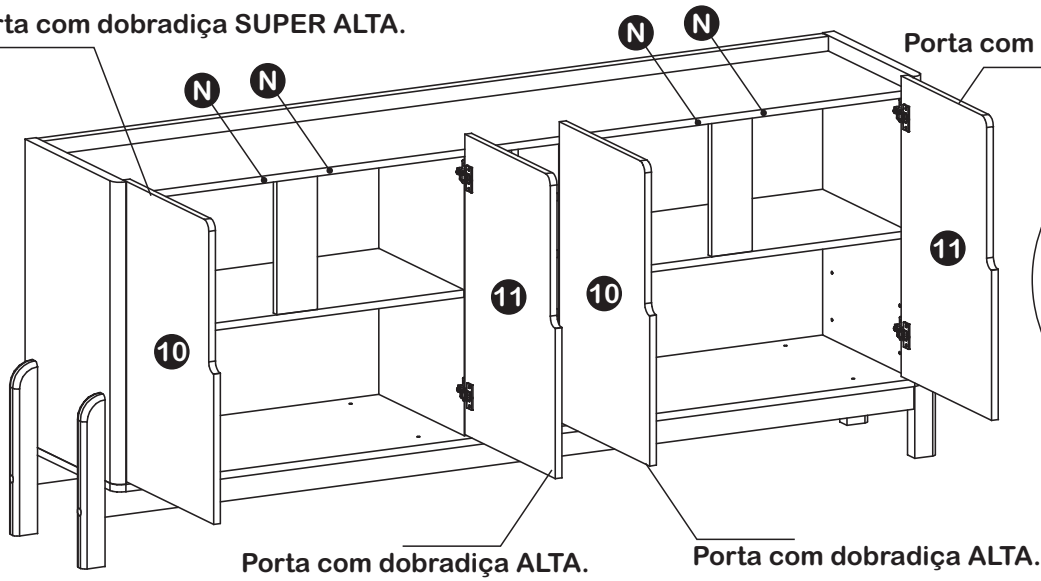


## Passos para a montagem

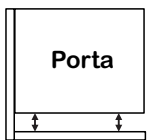
11

Porta com dobradiça SUPER ALTA.

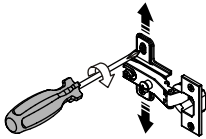
Porta com dobradiça SUPER ALTA.



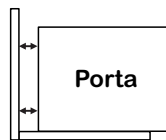
### Ajuste das portas (se necessário)



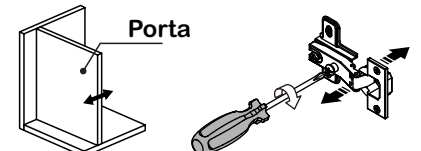
Ajuste de altura



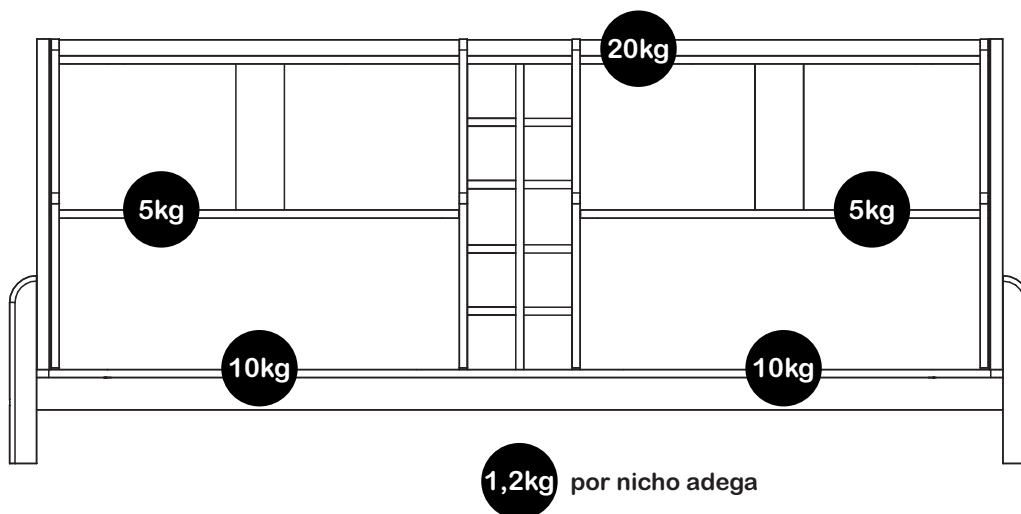
Ajuste lateral



Ajuste de profundidade



## Carga máxima suportável



Casa D Indústria de Móveis Eireli.

Rua Doutor Ernani da Gama Corrêa, 3500 | Jardim Portal |

Cep 15133-286 | 17 3243-8300 | Mirassol - São Paulo - Brasil

[www.casad.com.br](http://www.casad.com.br)