

**Cristaleira Pérola**

## Como trocar seu produto

Se seu produto chegou com algum defeito você tem 7 dias para solicitar a troca. Você vai precisar:

- 1 Ter em mãos as fotos das peças com defeito; descrição; código (como está aqui no manual) e quantidade de peças com defeito.
- 2 Acesse o chat em nosso site.
- 3 Selecione o seu pedido, e depois a opção “Quero trocar um produto”.
- 4 Pronto, agora é só preencher as informações e enviar. Entraremos em contato por e-mail para te dar todas as instruções.

## Dicas para prolongar a vida útil do móvel

- 1 Retire o pó com uma flanela seca, depois use um pano macio, levemente umedecido com água. Pode utilizar detergente neutro ou sabão neutro.
- 2 Reaperte os parafusos de tempos em tempos para garantir a estabilidade e durabilidade.
- 3 O acabamento do seu produto pode ser danificado pela falta de ventilação e excesso de calor.

Qualquer dúvida sobre os nossos produtos você pode entrar em contato pelo nosso canal de atendimento:

**<https://www.madeiramadeira.com.br/central-de-ajuda>**

Para mais dicas amigas e inspirações de decoração acesse:  
**<https://www.madeiramadeira.com.br/central-de-dicas>**

Siga MadeiraMadeira:








Para a montagem do produto você vai precisar de:



- ✓ Confira as peças, componentes e se possui as ferramentas necessárias para a montagem.
- ✓ Para proteger seu móvel, coloque as peças sobre um tapete.
- ✓ Para realizar a montagem, é necessário 02 pessoas. Convide sua família e amigos para montar com você.

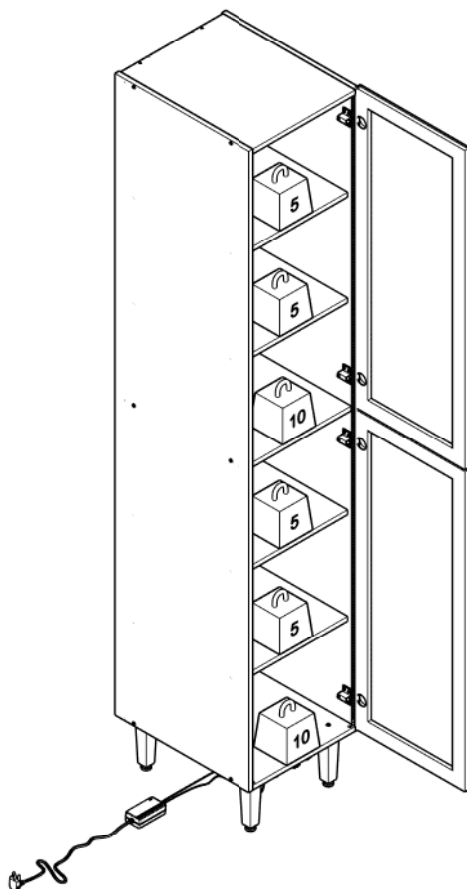
## LISTA DE FERRAGENS

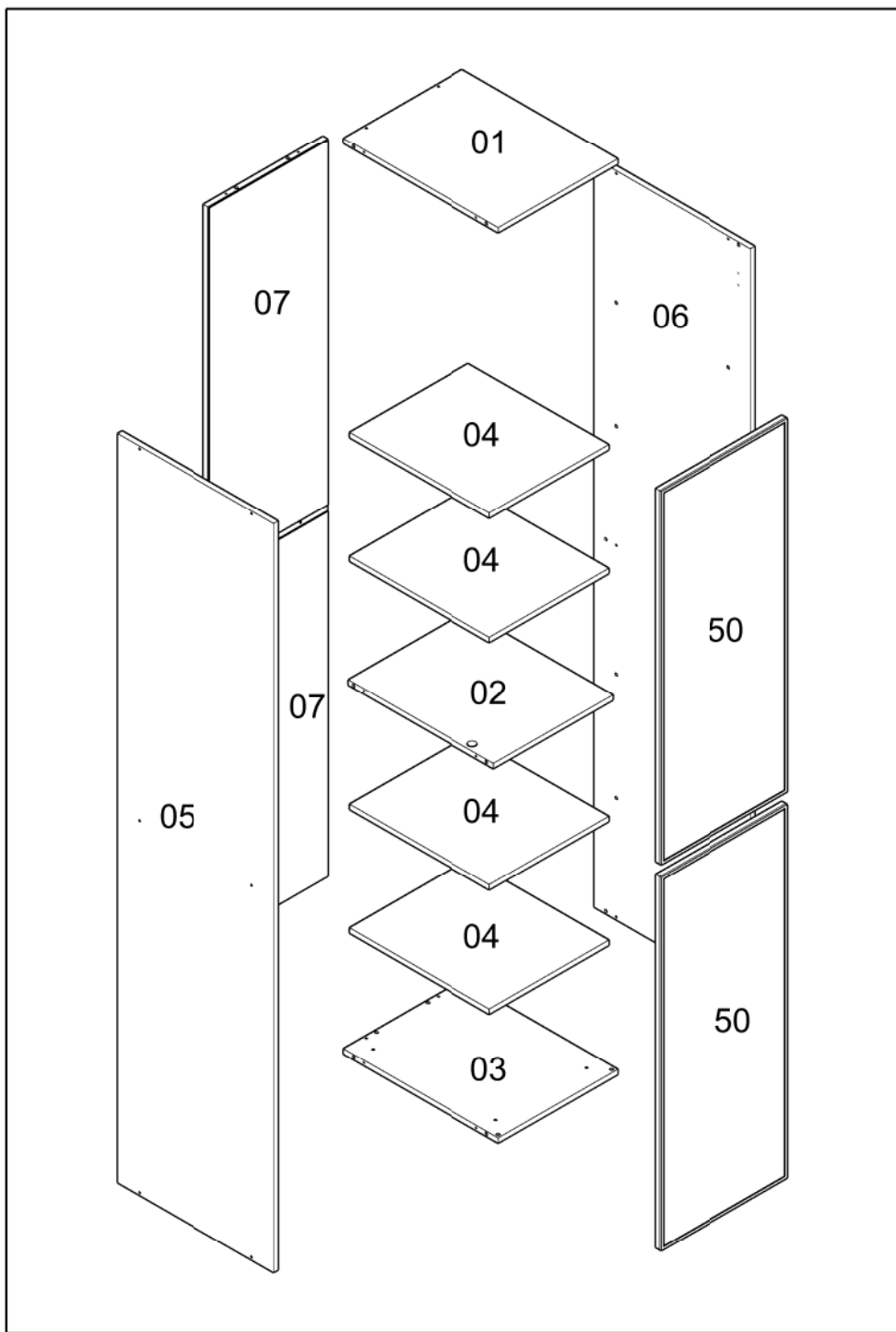
REF	DESCRIÇÃO	ILUSTRAÇÃO	QTD.
A	Bucha Expansiva 8x50 mm		04
B	Parafuso Flangeado 4,5x45 mm		04
C	Cavilha 8x30 mm		16
D	Suporte Prateleira 8x7		16
E	Suporte Espelho		3
F	Parafuso Estrutural 5,0x50 mm		16
G	Chave Allen		01
H	Tampa Parafuso Estrutural		12
I	Dob. 35mm c/ amortecedor		04
J	Parafuso Chato 5,0x70		04

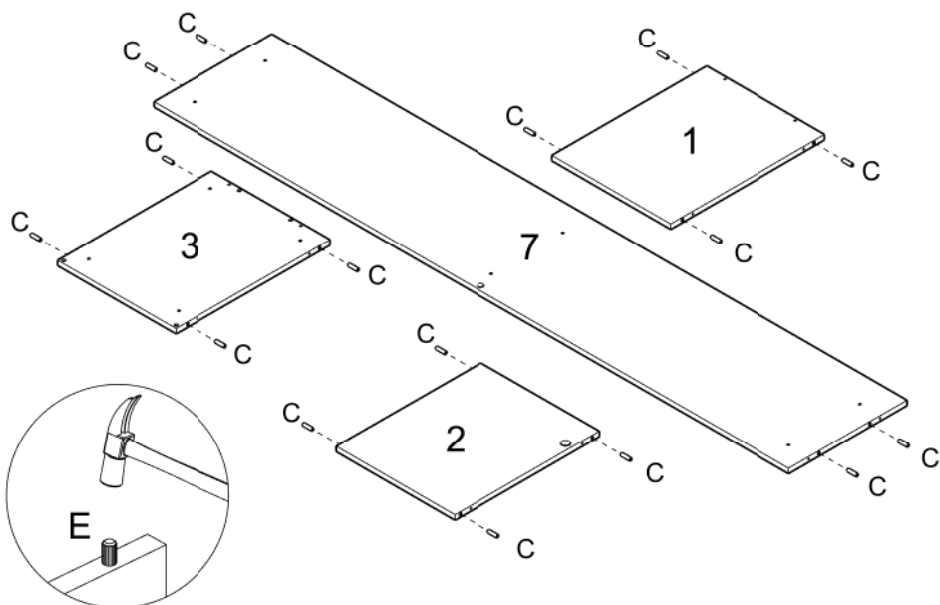
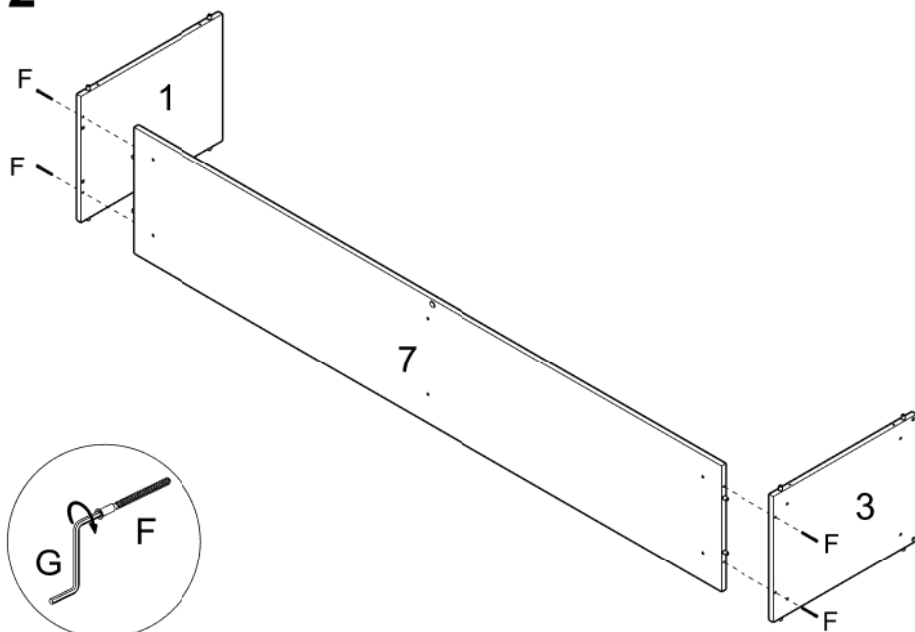
K	Parafuso Chato 3,5X14		04
L	Parafuso Panela 3,5X14		27
M	Puxador Metálico		02
N	Parafuso Chato 3,5X35		02
O	Pé Cônico		04

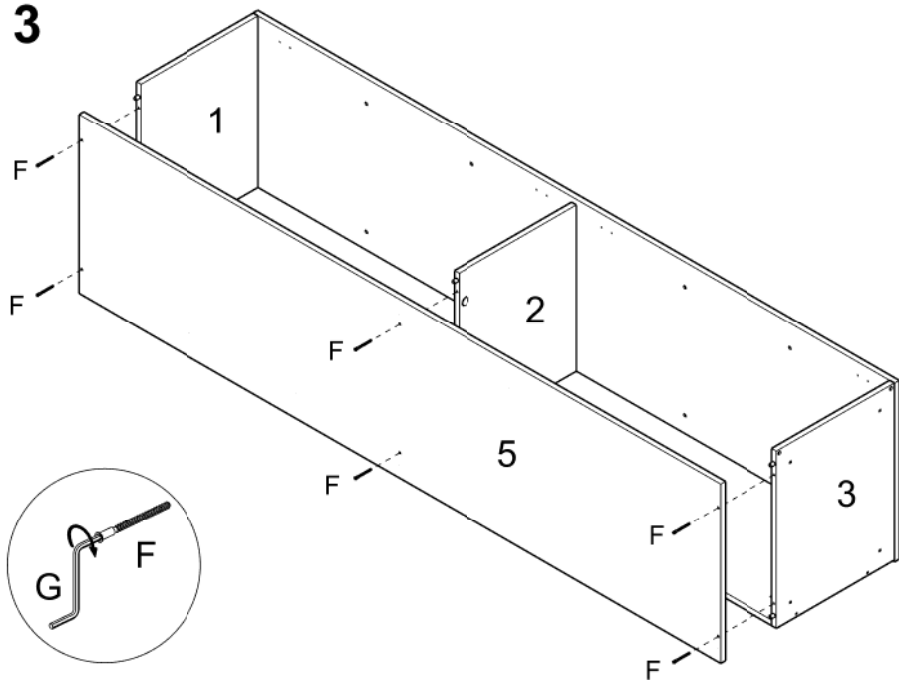
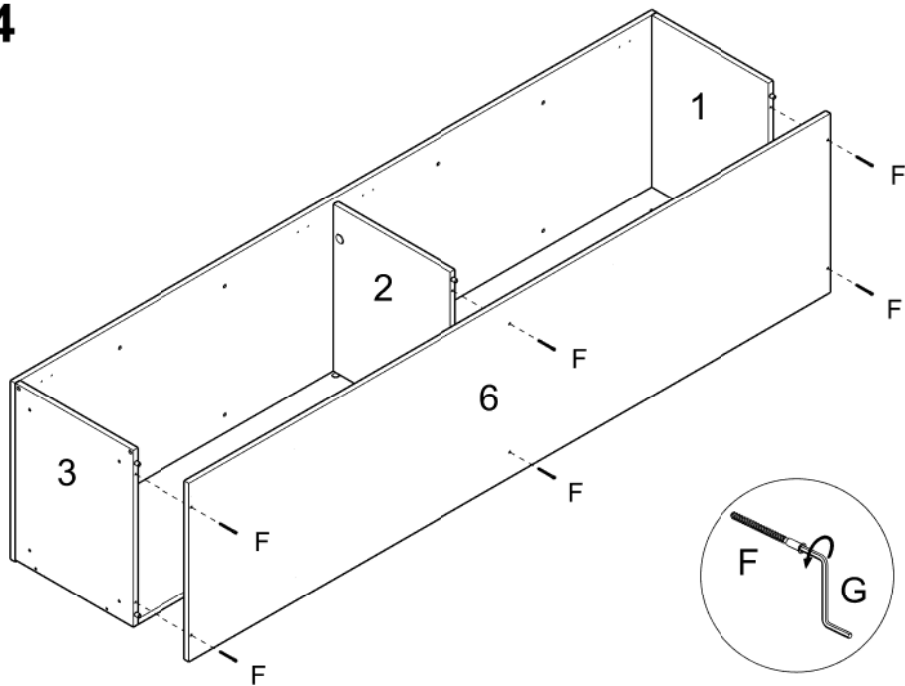
# LISTA DE PEÇAS

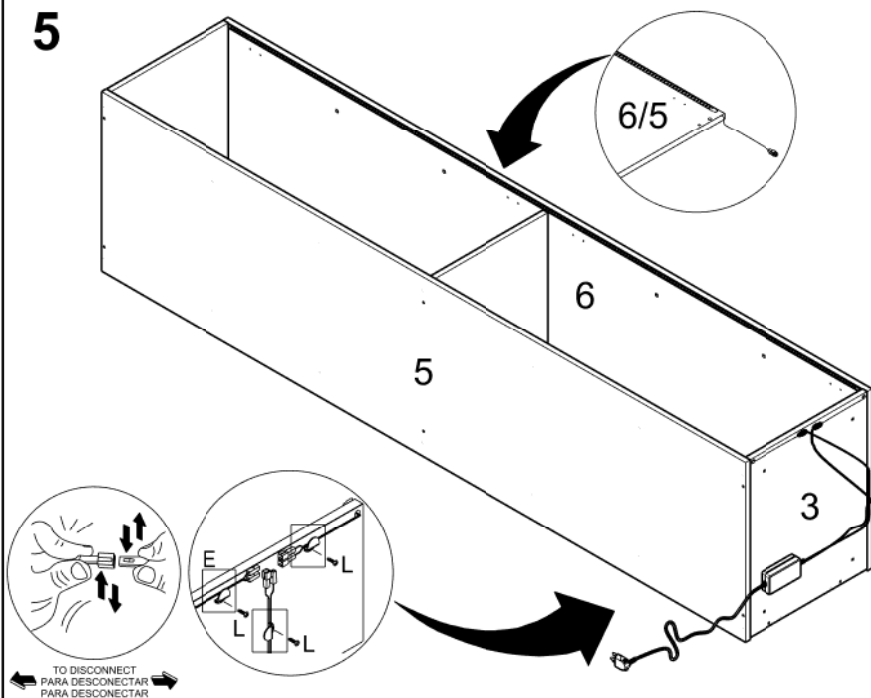
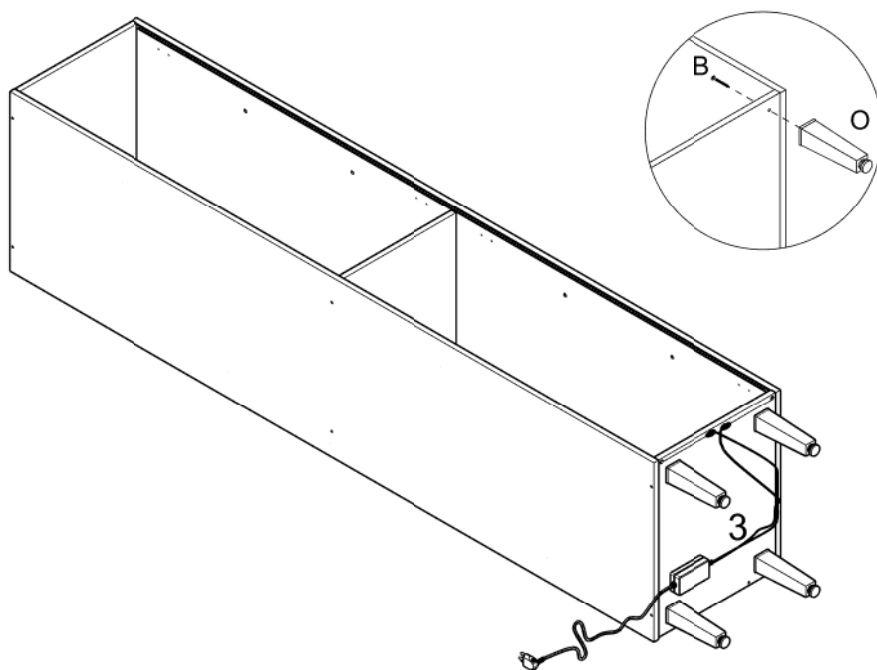
Nº PEÇA	CÓD. IND.	DESCRIÇÃO	QTD	DIMENSÕES (mm)			PESO KG
				COMP.	LARG.	ESP.	
1	250820-01	BASE SUPERIOR	01	372	485	15	1,76
2	250820-02	PRATELEIRA FIXA	01	372	455	15	1,65
3	250820-03	BASE INFERIOR	01	372	485	15	1,76
4	250820-04	PRATELEIRA MÓVEL	04	372	438	15	1,59
5	250820-05	LATERAL ESQUERDA	01	2026	490	15	9,68
6	250820-06	LATERAL DIREITA	01	2026	490	15	9,68
7	250820-07	COSTA ESPELHO	01	1995	372	15	7,24



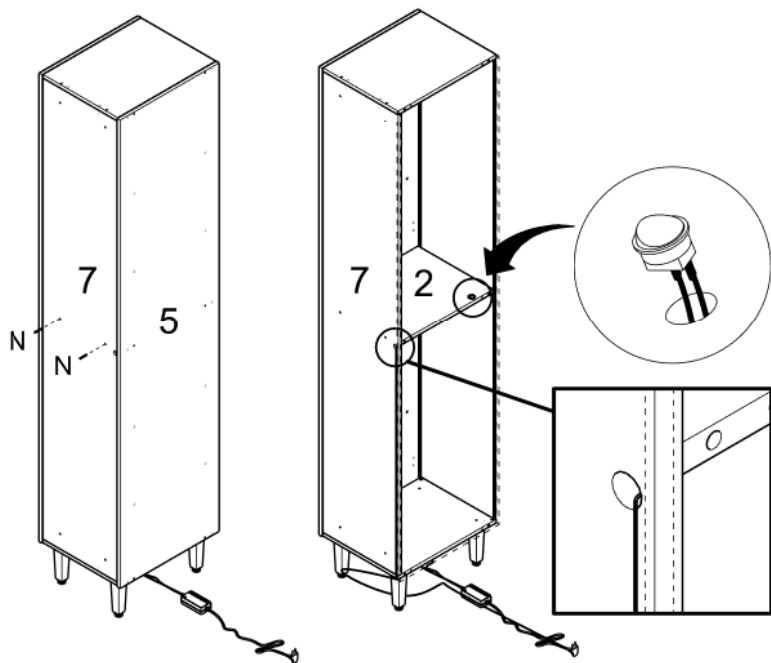


**1****2**

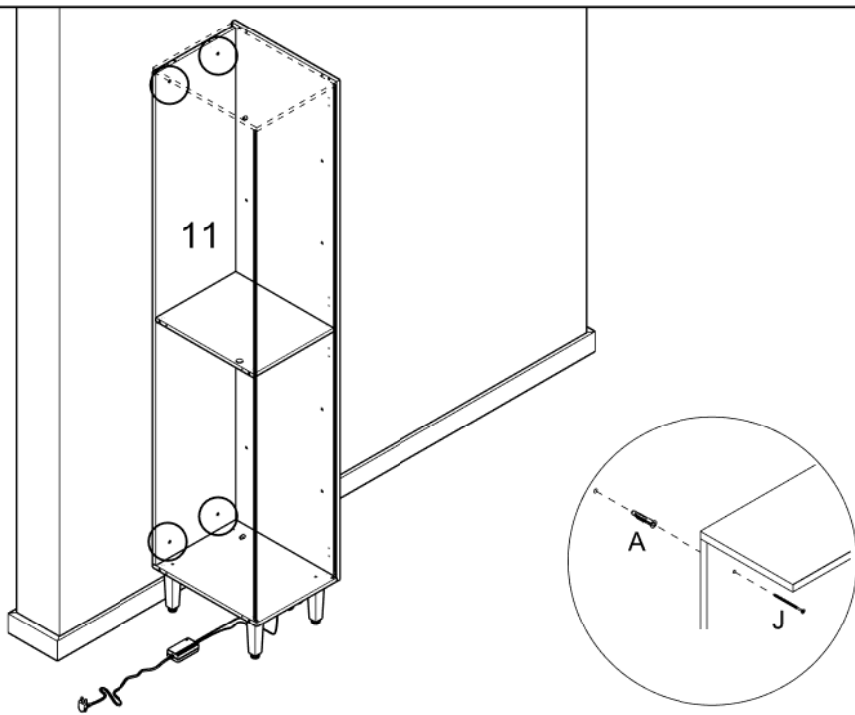
**3****4**

**5****6**

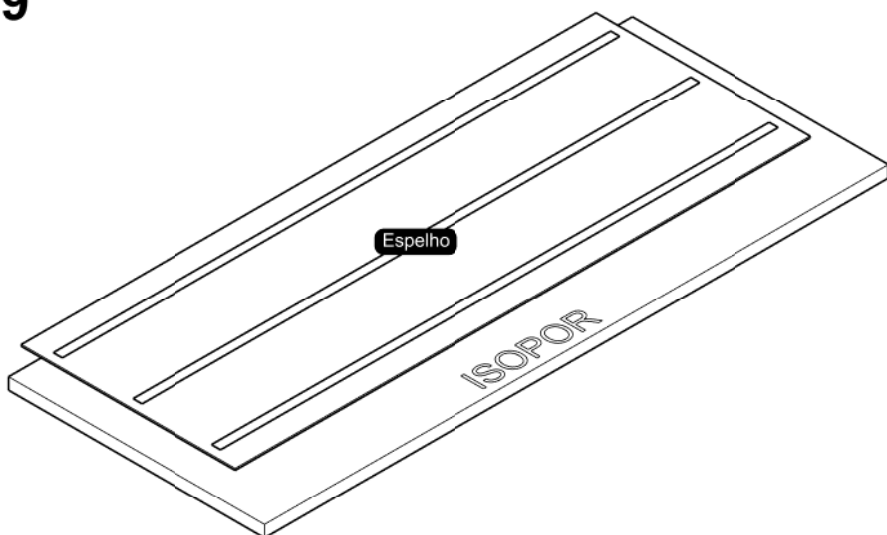
7



8

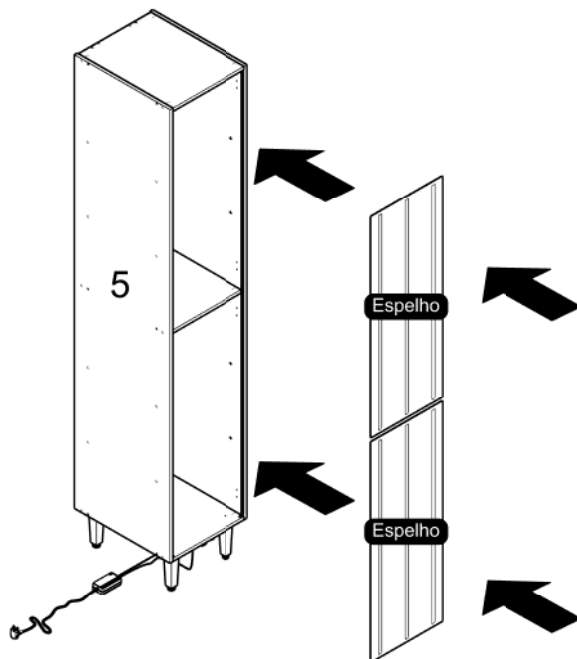


9

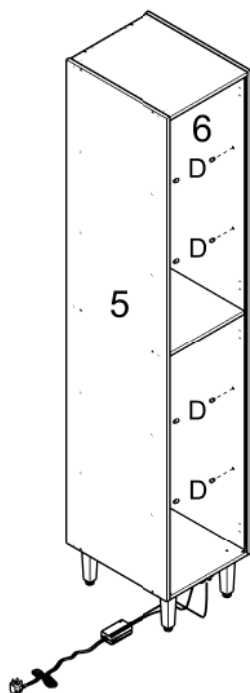


Para evitar riscos, cole a dupla face no espelho virado para baixo, apoiando-o sobre o isopor que vem dentro da caixa.

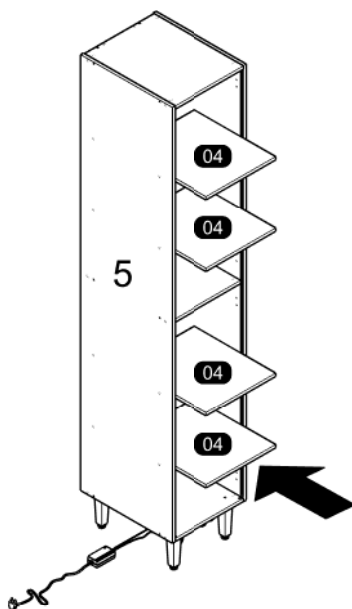
10



# 11

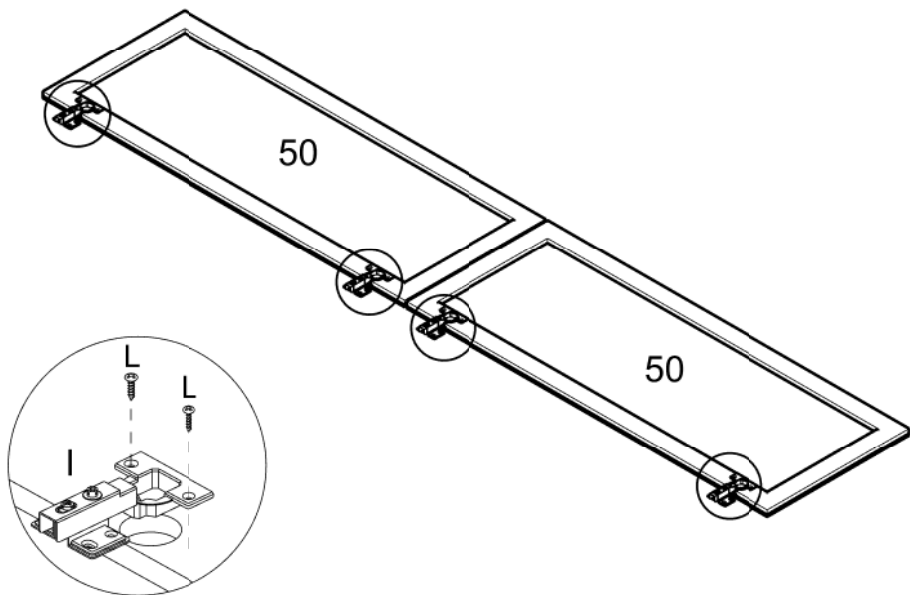


# 12

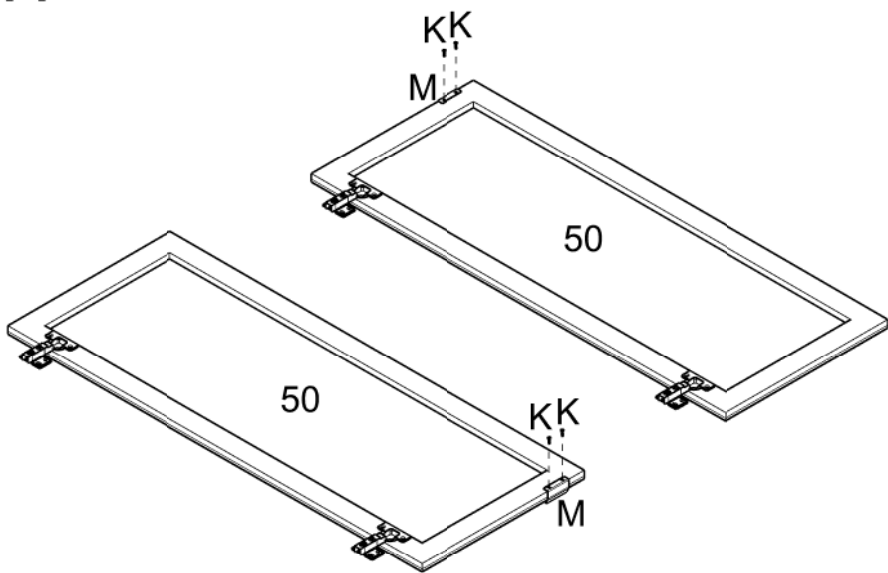


Ao final da montagem, insira a(s) tampa(s)  
de parafuso / tapa furos nos furos que ficarem aparentes.

13

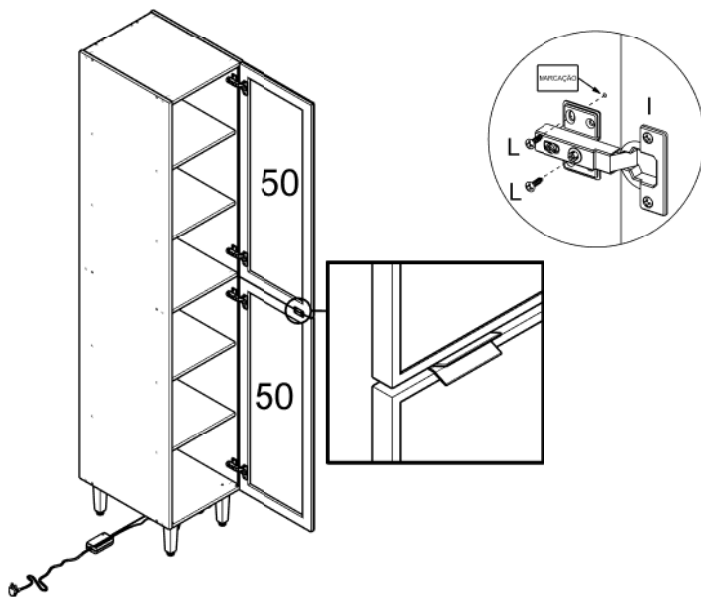


14

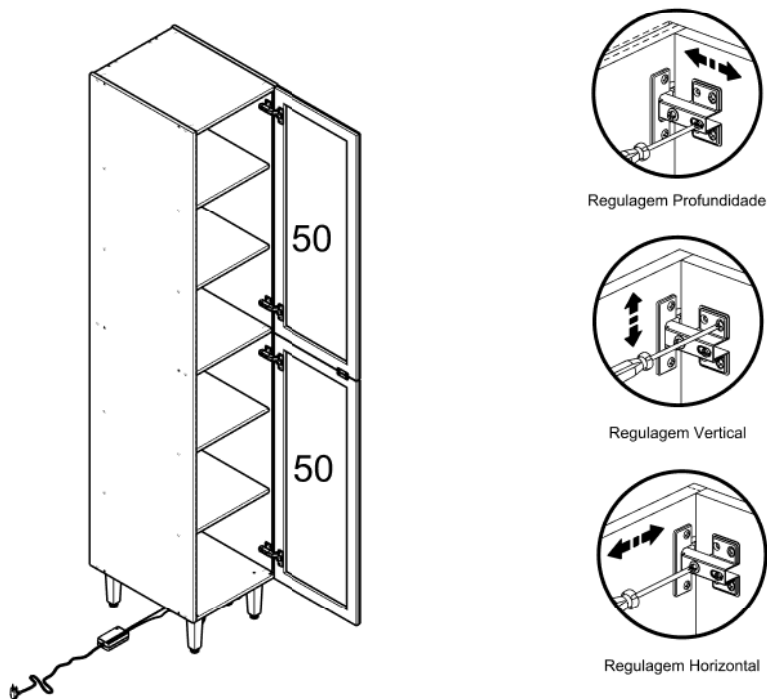


## MONTAGEM DA PORTA LADO DIREITO

15

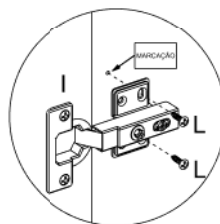
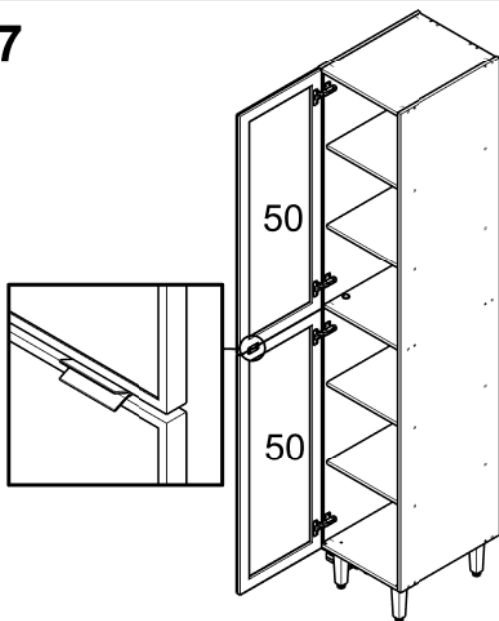


16

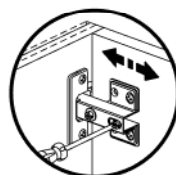
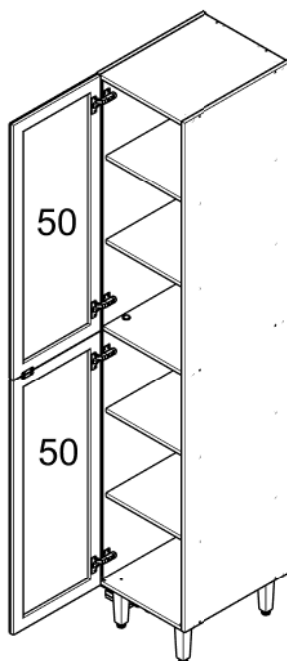


## MONTAGEM DA PORTA LADO ESQUERDO

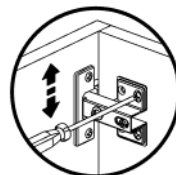
17



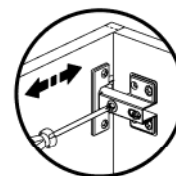
18



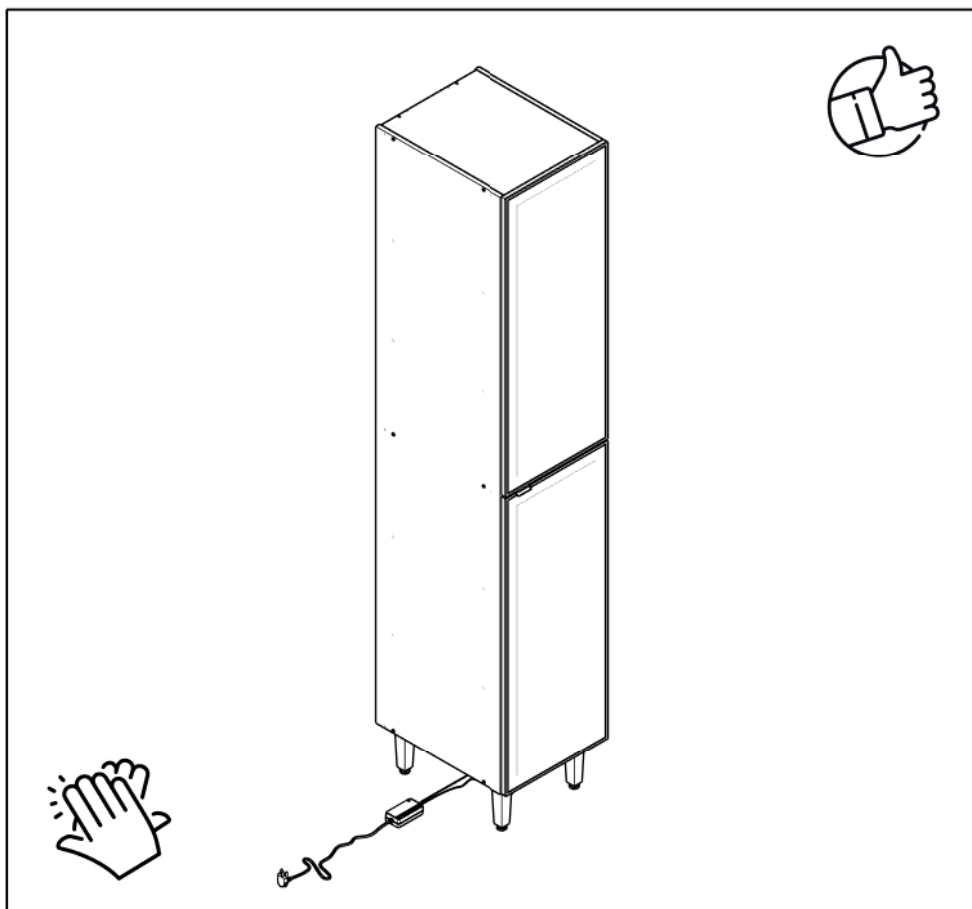
Regulagem Profundidade



Regulagem Vertical



Regulagem Horizontal



**yes casa**

V.00