

MANUAL DE INSTRUÇÕES

RECOMENDAÇÕES

Pode ser usado em áreas externas. Após o uso, guardar o móvel limpo e seco em área coberta e ventilada.

Não colocar objetos quentes diretamente sobre a mesa. Evitar contato com objetos cortantes e pontiagudos afim de evitar riscos.

Evite Submersão

Este produto não deve ser submerso em água. A exposição prolongada à água pode danificá-lo e comprometer sua garantia.

MANUTENÇÃO E LIMPEZA

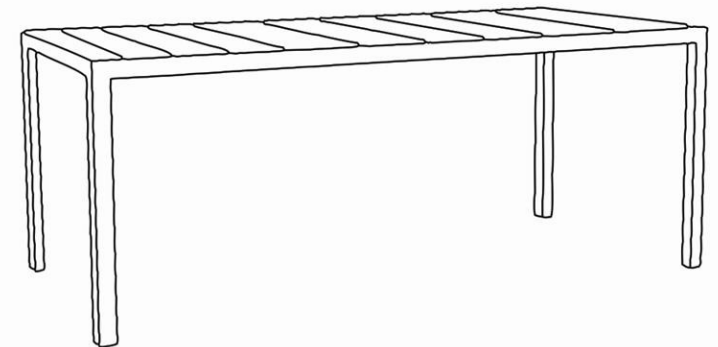
Limpar com pano macio umedecido em solução de água e sabão neutro e secar em seguida. Não utilizar produtos químicos ou abrasivos.

rivatti
móveis • decoração • design

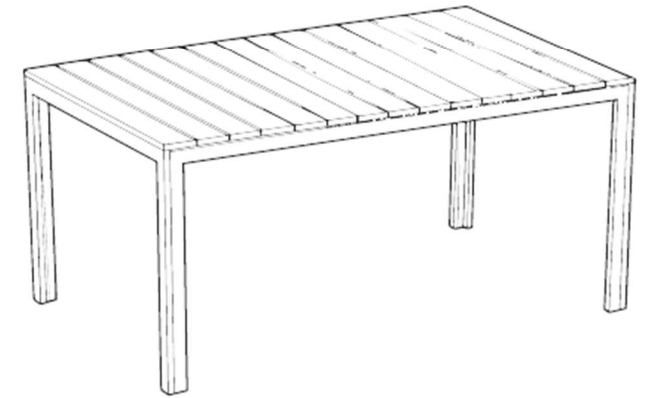
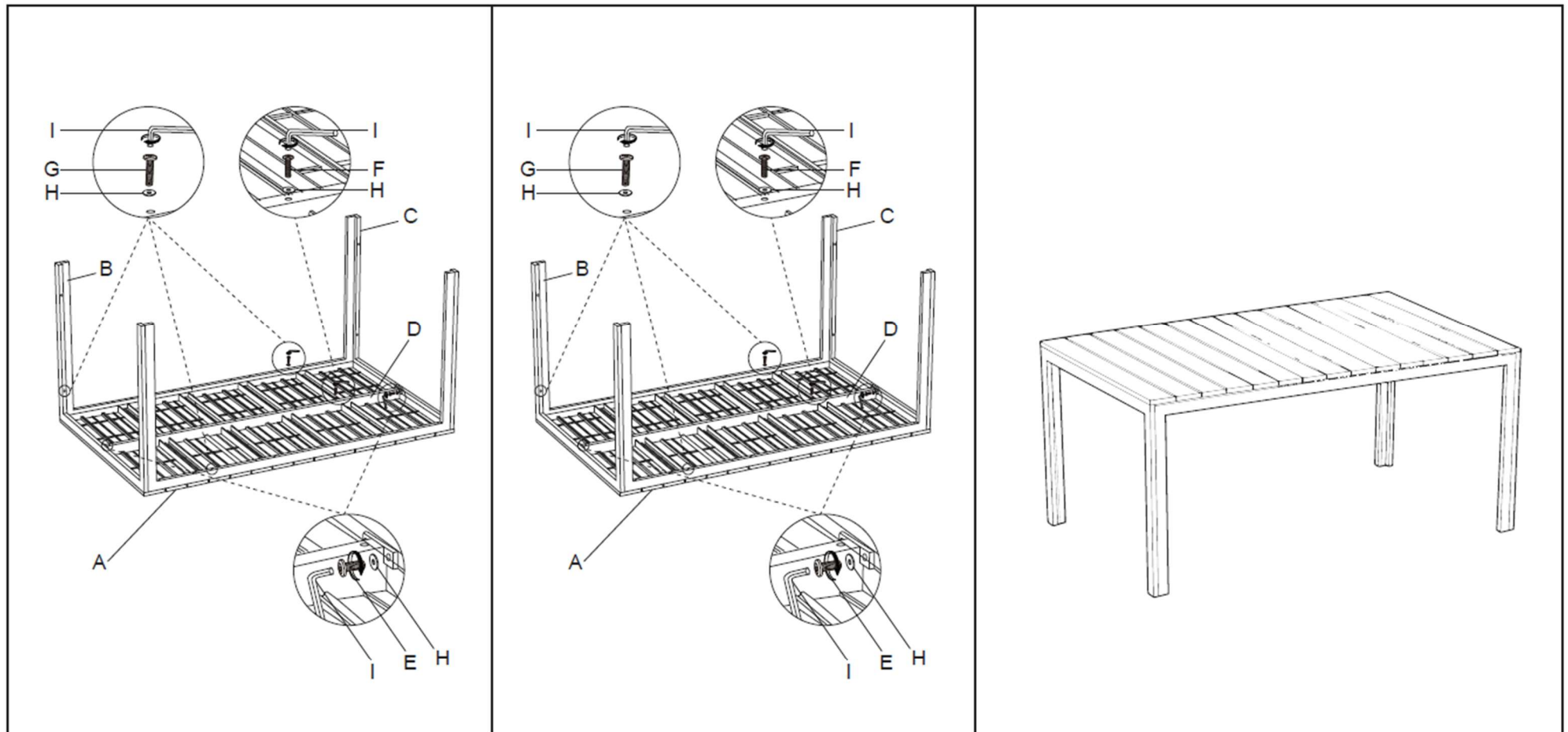


Acesse @Rivattimoveis e fique por dentro das nossas novidades!

MESA GRUMARI 150X90CM



COMPONENTES e INSTRUÇÕES DE MONTAGEM



A	B	C	D	E	M6x16	F	M6x50	G	M6x60	H	I
X5	X2	X2	X1	X4	X10	X28	X42	X1			

FAVOR NÃO RETIRAR A ETIQUETA COM O NÚMERO DE IDENTIFICAÇÃO QUE ACOMPANHA A PEÇA.