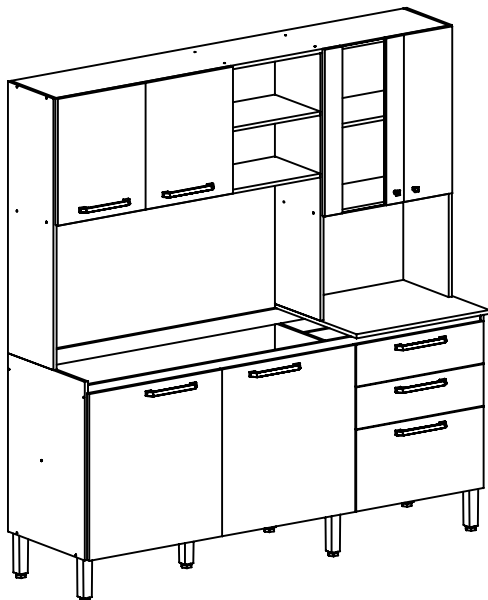


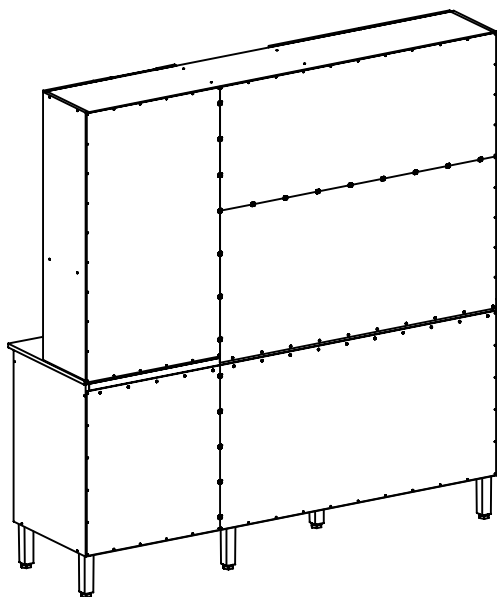
2928 - COZINHA MEGA
2928 - KITCHEN MEGA
2928 - COCINA MEGA

Kit's Paraná
tradição em cozinhas

ASPECTO MONTADO / ASSEMBLY ASPECT /
ASPECTO LISTO



ASPECTO TRASEIRO / BOTTOM ASPECT /
ASPECTO TRASERO



LISTA DE PEÇAS / LIST OF PIECE / LISTAJE DE PIEZAS

Nº	CÓDIGO	NOME DA PEÇA / NAME OF THE PIECE / NOMBRE DE LA PIEZA	MEDIDA	QTDE	MAT. PRIMA
VOLUME 01					
01	100840.1785.0295	CHAPÉU / HAT / CUBIERTA	1785x295x15	01	MDP
02	111407.0600.0070	BATENTE FRONTAL / FRONT DOORPOST / DIVISIÓN FRONTAL	600x70x15	01	MDP
03	111410.1200.0430	PRATELEIRA INF. ESQUERDA / LOWER LEFT SHELF / REPISA INF. IZQUIERDA	1200x430x15	01	MDP
04	111411.1785.0060	SUPORTE FRONT-TRAS / FRONT-BOTTOM SUPPORT / APOYO FRONTAL-TRASERO	1785x60x15	02	MDP
05	111414.0315.0580	PORTA INF. DIR. MENOR / LOWER RIGHT DOWNSIZED DOOR / PUERTA INF. DER. MENOR	315x580x15	01	MDP
06	111415.1785.0500	BASE II / BASE II / BASE II	1785x500x15	01	MDP
07	108425.0400.0100	LATERAL DE GAV. DIR. / RIGHT DRAWER SIDEBOARD / LATERAL DEL CAJÓN DER.	400x100x15	02	MDP
08	100863.1220.0485	TRASEIRO SUP. ESQ. / UPPER LEFT BOTTOM / TRASERO SUP. IZQUIERDO	1220x485x03	01	MADEFIBRA
VOLUME 02					
09	100850.1050.0295	LATERAL SUP. DIREITA / UPPER RIGHT LATERAL / LATERAL SUP. DERECHA	1050x295x15	01	MDP
10	111396.1050.0295	LATERAL SUP. ESQUERDA / UPPER LEFT LATERAL / LATERAL SUP. IZQUIERDA	1050x295x15	01	MDP
11	100852.1035.0295	DIVISÃO INTERMEDIÁRIA / INTERMEDIARY DIVISION / DIVISIÓN INTERMEDIARIA	1035x295x15	01	MDP
12	100853.1200.0295	BASE I / BASE I / BASE I	1200x295x15	01	MDP
13	111397.0570.0295	PRATELEIRA I DIREITA / RIGHT SHELF I / REPISA I DERECHA	570x295x15	01	MDP
14	100624.0570.0295	PRATELEIRA II DIREITA / RIGHT SHELF II / REPISA II DERECHA	570x295x15	01	MDP
15	111398.0645.0220	PORTA SUP. DIR. MENOR / UPPER RIGHT DOWNSIZED DOOR / PUERTA SUP. DER. MENOR	645x220x15	01	MDP
16	111401.0645.0360	PORTA DE VIDRO / GLASS DOOR / PUERTA DE VIDRIO	645x360x15	01	MDP/VIDRO
17	111406.0600.0500	DIVISÃO DE GAVETA / DRAWER DIVISION / DIVISIÓN DE CAJONES	600x500x15	01	MDP
18	111412.0645.0605	PORTA INFERIOR DIREITA / LOWER RIGHT DOOR / PUERTA INFERIOR DERECHA	645x605x15	01	MDP
19	111413.0645.0605	PORTA INF. ESQUERDA / LOWER LEFT DOOR / PUERTA INFERIOR IZQUIERDA	645x605x15	01	MDP
20	100861.0605.0530	TAMPO / COVER / TAPA	605x530x15	01	MDP
21	108426.0400.0100	LATERAL DE GAV. ESQ. / LEFT DRAWER SIDEBOARD / LATERAL DEL CAJÓN IZQ.	400x100x15	02	MDP
22	100862.1055.0590	TRASEIRO SUP. DIREITO / UPPER RIGHT BOTTOM / TRASERO SUP. DERECHO	1055x590x03	01	MADEFIBRA
23	100864.1220.0595	TRASEIRO CENTRAL / CENTRAL BOTTOM / TRASERO CENTRAL	1220x595x03	01	MADEFIBRA
24	108349.1220.0645	TRASEIRO INF. ESQUERDO / LOWER LEFT BOTTOM / TRASERO INF. IZQUIERDO	1220x645x03	01	MADEFIBRA
25	106492.0645.0590	TRASEIRO GAVETEIRO / DRAWER BOTTOM / TRASERO DE LOS CAJONES	645x590x03	01	MADEFIBRA
VOLUME 03					
26	111439	ACESSÓRIO DE MONTAGEM / ASSEMBLY ACCESSORY / ACCESORIO DE MONTAJE	-	01	DIVERSOS
27	910897	CORREDIÇA (PAR) / SLIDING (EQUAL) / CORREDERA (PAR)	400MM	02	METAL
28	908640	PÉS / FEET / PATA	170MM	07	PLÁSTICO
29	100854.0465.0295	DIVISÃO SUPERIOR / UPPER DIVISION / DIVISIÓN SUPERIOR	465x295x15	01	MDP
30	100855.0397.0295	PRATELEIRA CENTRAL / CENTRAL SHELF / REPISA CENTRAL	397x295x15	01	MDP
31	111402.0490.0399	PORTA SUP. DIREITA / UPPER RIGHT DOOR / PUERTA SUPERIOR DERECHA	490x399x15	01	MDP
32	111403.0490.0399	PORTA SUP. ESQUERDA / UPPER LEFT DOOR / PUERTA SUP. IZQUIERDA	490x399x15	01	MDP
33	111404.0675.0500	LATERAL INF. DIREITA / LOWER RIGHT LATERAL / LATERAL INF. DERECHA	675x500x15	01	MDP
34	111405.0690.0500	LATERAL INF. ESQUERDA / LOWER LEFT LATERAL / LATERAL INF. IZQUIERDA	690x500x15	01	MDP
35	111386.0580.0162	FRENTE DE GAVETA / DRAWER FRONT / FRENTE DEL CAJÓN	580x162x15	02	MDP
36	108354.0515.0078	CONTRA FDO DE GAVETA / DRAWER BOTTOM SIDEBOARD / CONTRA FONDO DEL CAJÓN	515x78x15	02	MDP
37	102493.0525.0405	FUNDO DE GAVETA / DRAWER BOTTOM / FONDO DEL CAJÓN	525x405x03	02	MADEFIBRA

→ CÓDIGOS IDENTIFICADOS NO TOPO DA MAIORIA DAS PEÇAS DO PRODUTO.
THESE CODES ARE IDENTIFIED ON THE SIDE OF MOST PARTS OF THE PRODUCT.
CÓDIGO IMPRESO EN EL CANTO CRUDO DE LA MAYORIA DE LAS PIEZAS.



- PESSOAS NECESSÁRIAS P/ MONTAGEM.
- REQUIRED PEOPLE FOR ASSEMBLY.
- CANTIDAD DE PERSONAS NECESSARIAS
PARA ARMAR.



1 PESSOA
1 PERSON
1 PERSONA

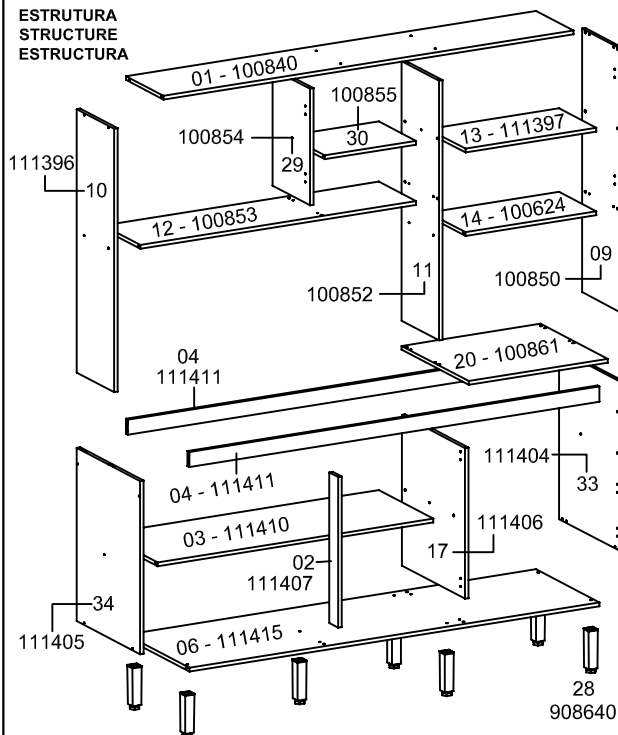
LISTA DE ACESSÓRIO / ACCESSORY LIST /
LISTAJE DE ACCESORIO - 1X1

	A 25 911268 - PARAF. 3,5X12 CHATA CABEÇA 6,8
	B 64 907532 - PARAF. 4,0X12 CABEÇA PANELA
	C 16 903540 - PARAF. 3,5X25 FLANGEADO
	D 07 903557 - PARAF. 5,0X35 FLANGEADO
	E 45 903542 - PARAF. 3,5X40
	F 02 905291 - PARAF. MINIFIX DUPLO
	G 95 904801 - PREGO 09X09
	H 04 904980 - SUPORTE DE PRATELEIRA
	I 54 902913 - CAVILHA 8X30
	J 01 902915 - CAVILHA 8X50

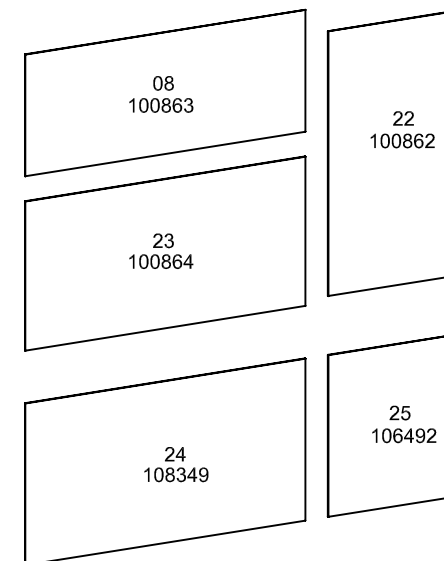
LISTA DE ACESSÓRIO / ACCESSORY LIST /
LISTAJE DE ACCESORIO

	K 07 904982 - KIT DOBRADIÇA ALTA C/2		N 14 902900 - CANTONEIRA METÁLICA P/ VISTA		Q 04 904981 - TAMBOR MINIFIX
	L 03 910636 - SUPORTE DE CADEIRINHA		O 07 910617 - PUXADOR 192MM		R 02 910964 - PUXADOR SELF
	M 01 910350 - CANTONEIRA PLÁSTICA 20X20		P 20 900456 - FIXADOR P/ FUNDO		S 02 905775 - KIT C/2 TAPA FURO ADESIVO

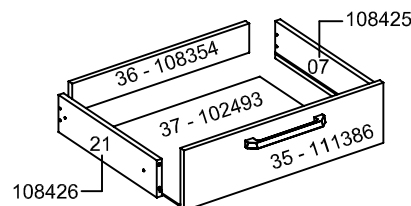
ESTRUTURA
STRUCTURE
ESTRUCTURA



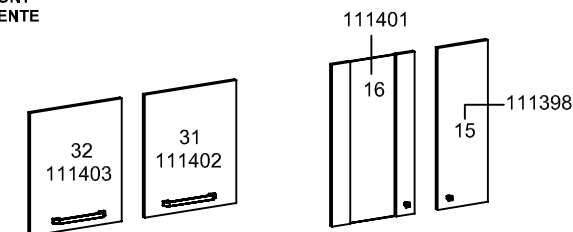
TRASEIRO
BOTTOM
TRASERO



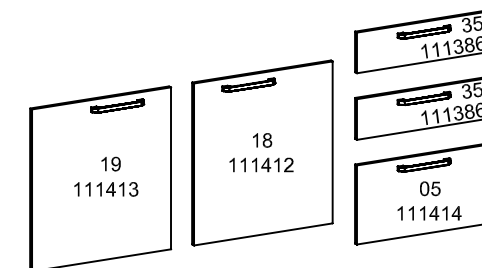
GAVETA
DRAWER
CAJÓN



FRENTE
FRONT
FRENTE



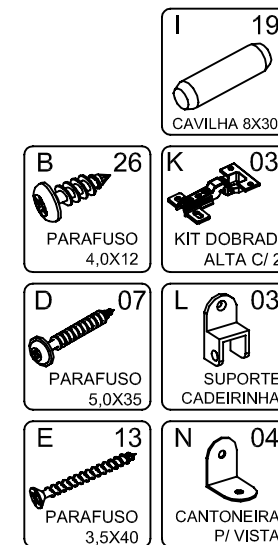
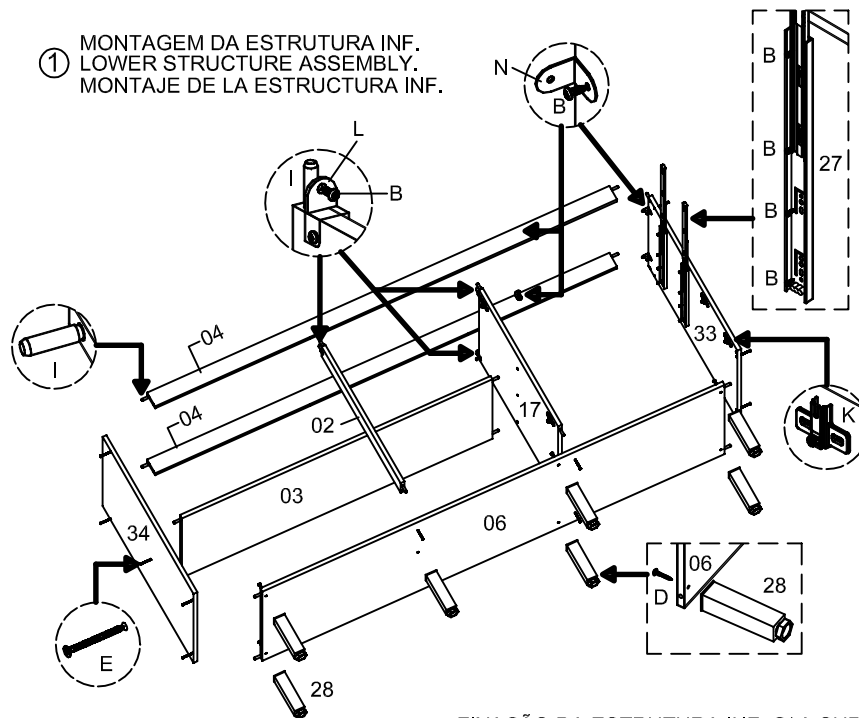
FERRAMENTAS NECESSÁRIAS P/ MONTAGEM.
(NÃO SÃO FORNECIDAS)
REQUIRED TOOLS FOR ASSEMBLY. (NOT PROVIDED)
HERRAMIENTAS NECESARIAS. (NO PROPORCIONADAS)



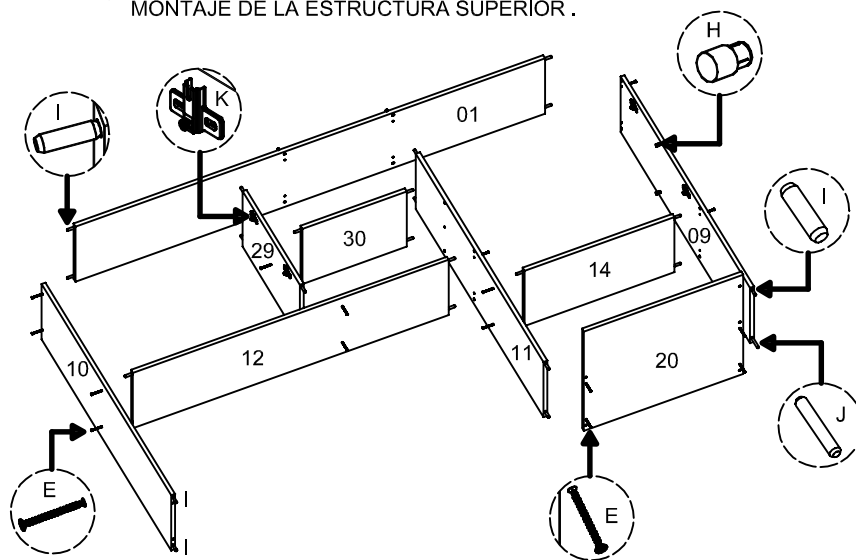
ATENÇÃO / ATTENTION / ATENCIÓN:

- A LIMPEZA DO MÓVEL DEVE SER EFETUADA SOMENTE COM PANO MACIO E MODERADAMENTE UMEDECIDO COM ÁGUA PURA OU SOLUÇÃO COM SABÃO NEUTRO.
- FOR CLEANING, USE ONLY A SOFT CLOTH MODERATELY MOISTENED WITH PURE WATER OR A SOLUTION WITH NEUTRAL SOAP.
- PARA LIMPIEZA DEL MUEBLE USAR PAÑO SUAVE Y MODERADAMENTE HUMEDECIDO CON AGUA PURA O SOLUCIÓN CON JABÓN NEUTRO.
- NÃO UTILIZE PRODUTOS QUÍMICOS OU ABRASIVOS, TAIS COMO: CERA, ÁLCOOL, DETERGENTES, TINNER.
- DO NOT USE CHEMICAL OR ABRASIVE PRODUCTS. FOR EXAMPLE: WAX, ALCOHOL, DETERGENT, THINNER.
- NO APLICAR PRODUCTOS QUÍMICOS O ABRASIVOS TAIS COMO: CERAS, ALCOOL, THINNER, DETERGENTE.
- AO SOLICITAR ASSISTÊNCIA TÉCNICA, INFORME O CÓDIGO DO PRODUTO, A COR E O CÓDIGO DA PEÇA CORRETAMENTE.
- WHEN REQUESTING TECHNICAL ASSISTENCE, INFORM THE PRODUCT CODE, THE COLOR AND THE PIECE CODE CORRECTLY.
- SI NECESITAR REPUESTOS, INFORMAR EL CÓDIGO DEL PRODUCTO, EL COLOR Y EL CÓDIGO DE LA PIEZA.

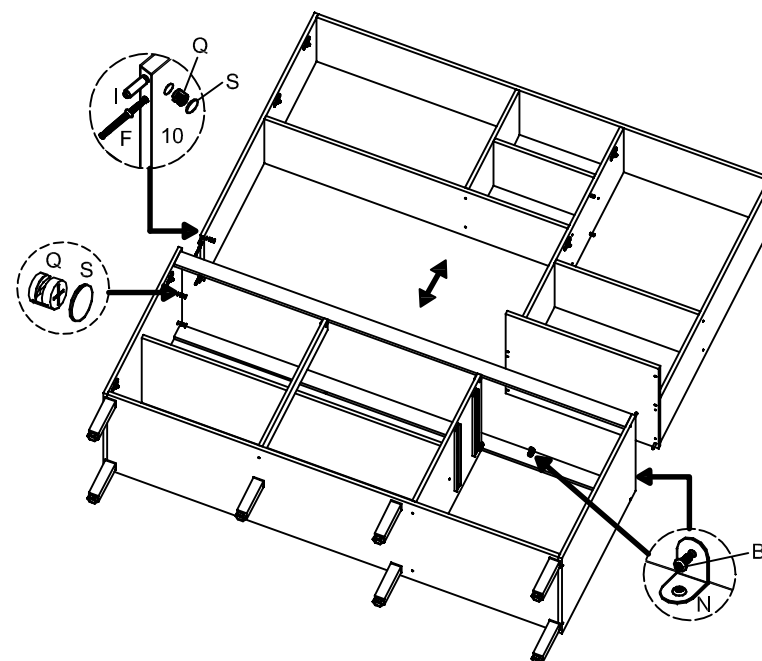
① MONTAGEM DA ESTRUTURA INF. LOWER STRUCTURE ASSEMBLY. MONTAJE DE LA ESTRUCTURA INF.



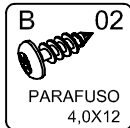
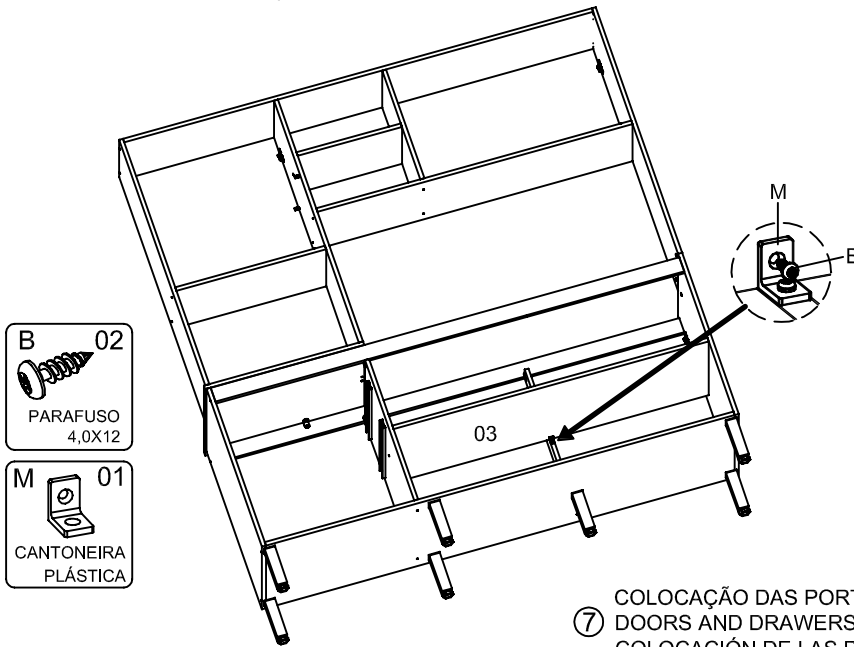
② MONTAGEM DA ESTRUTURA SUPERIOR. UPPER STRUCTURE ASSEMBLY. MONTAJE DE LA ESTRUCTURA SUPERIOR.



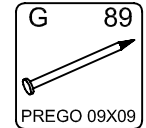
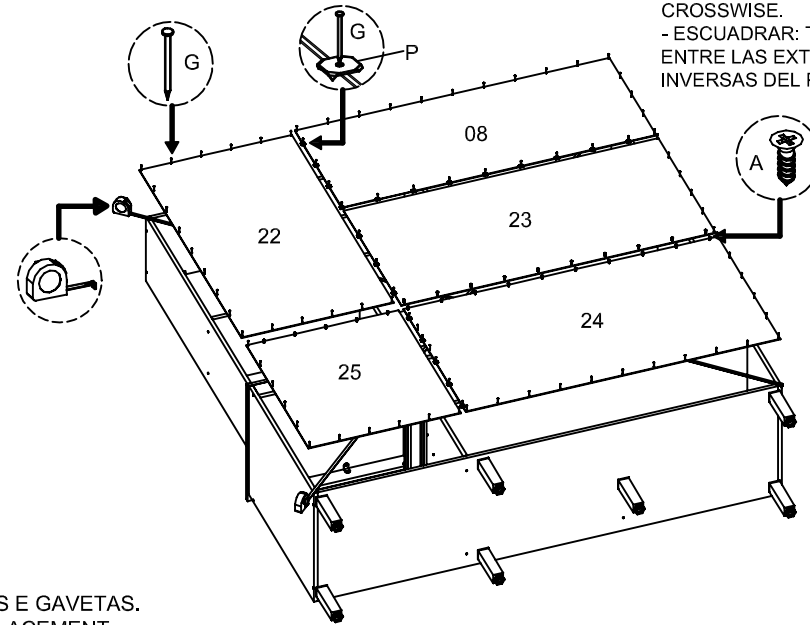
③ FIXAÇÃO DA ESTRUTURA INF. C/ A SUP. LOWER STRUCTURE ATTACHMENT INTO UPPER. FIJACIÓN DE LA ESTRUCTURA INF. CON LA SUP.



- 4 FIXAR PRATELEIRA INF. ESQ. NO BATENTE FRONTAL COM O ACESSÓRIO LETRA "M".
ATTACH THE LOWER LEFT SHELF TO THE FRONT DOORPOST WITH THE LETTER "M" ACCESSORY.
FIJAR LA REPISA INF. IZQ. EN LA DIVISIÓN FRONTAL C/ EL ACCESORIO LETRA "M".

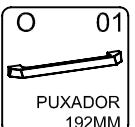
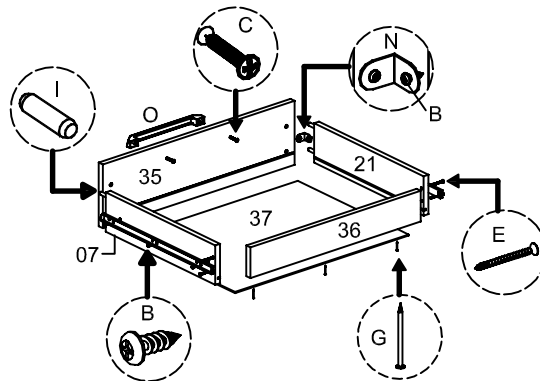


- 5 FIXAÇÃO DOS TRASEIROS. BOTTOMS ATTACHMENT. FIJACIÓN DE LOS TRASEROS.

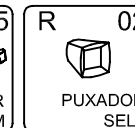
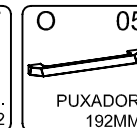
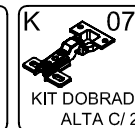
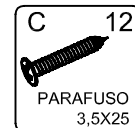
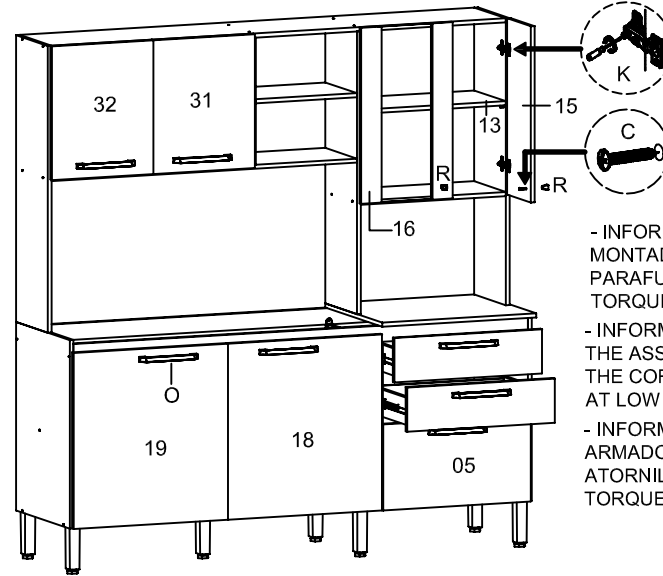


- TIRAR ESQUADRO: MEDIR EM CRUZ PELOS CANTOS DO PRODUTO.
- SQUARING: MEASURE THE OPPOSITE CORNERS OF THE PRODUCT IN CROSSWISE.
- ESCUADRAR: TOMAR LA MEDIDA ENTRE LAS EXTREMIDADES INVERSAS DEL PRODUCTO.

- 6 MONTAGEM DAS GAVETAS. DRAWERS ASSEMBLY. MONTAJE DE LOS CAJONES.

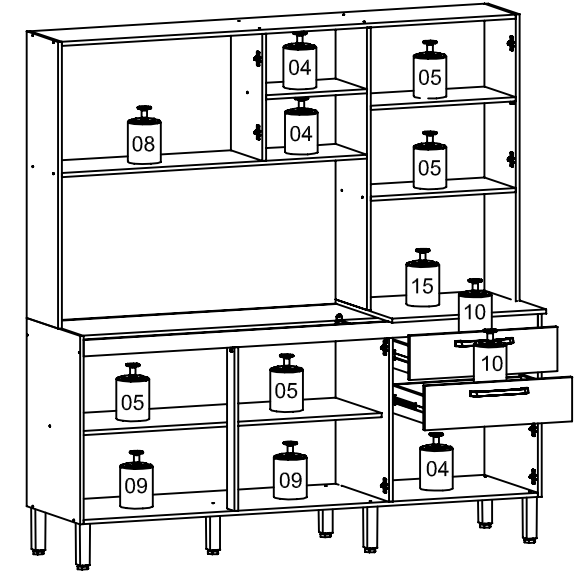


- 7 COLOCAÇÃO DAS PORTAS E GAVETAS. DOORS AND DRAWERS PLACEMENT. COLOCACIÓN DE LAS PUERTAS Y CAJONES.



- INFORMAÇÃO AO MONTADOR: USAR PARAFUSADEIRA NO TORQUE BAIXO!
- INFORMATION TO THE ASSEMBLER: USE THE CORDLESS DRILL AT LOW TORQUE.
- INFORMACIÓN AL ARMADOR: UTILIZAR ATORNILLADOR EN TORQUE FLACO.

* LIMITE DE PESO MÁXIMO SUPORTADO (KG).
WEIGHT CAPACITY (KG).
CAPACIDAD DE PESO (KG).



- CONSIDERAR UM PESO BEM DISTRIBUÍDO POR TODO O PRODUTO.

- CONSIDER A WELL DISTRIBUTED WEIGHT IN ALL THE PRODUCT.
- CONSIDERAR UN PESO BIEN DISTRIBUIDO EN TODO EL PRODUCTO.