
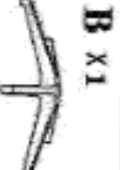
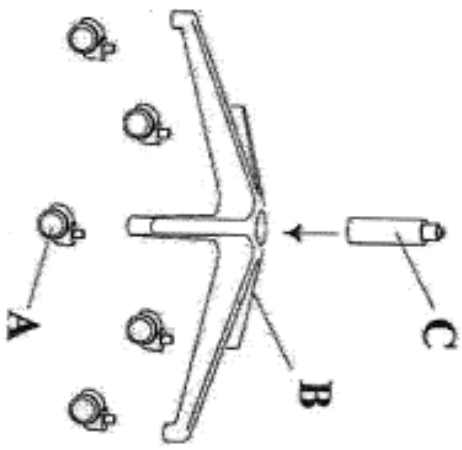
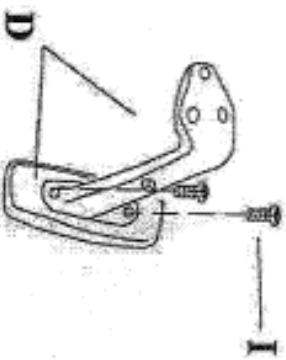
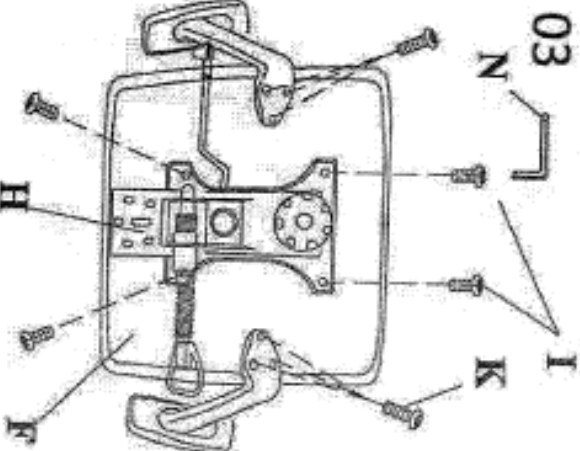
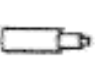
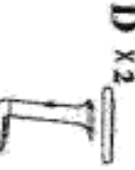
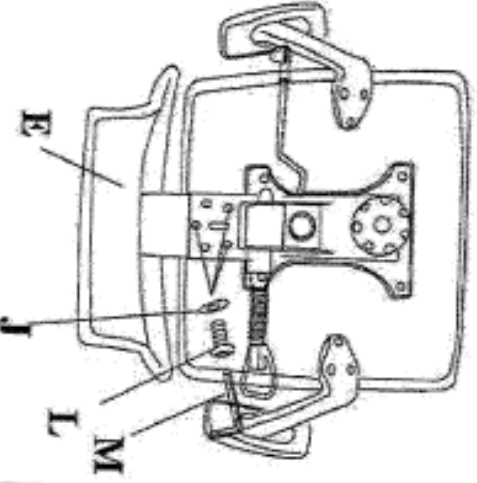
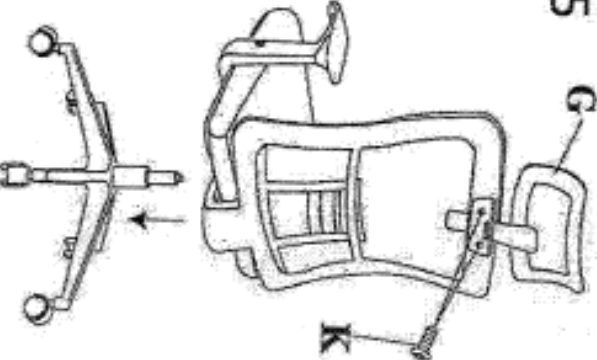
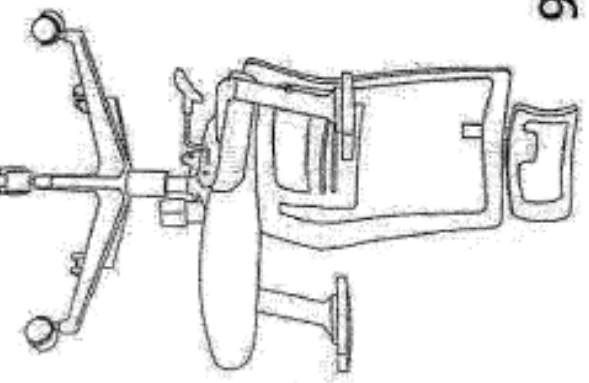
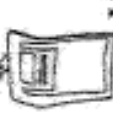
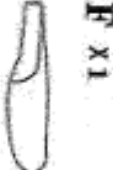


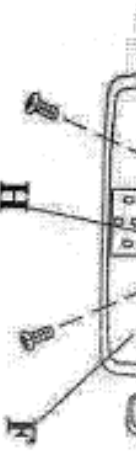











# CADEIRA BROOKLYN MANUAL DE MONTAGEM

<b>A</b> x 5 	<b>B</b> x 1 	<b>01</b> 	<b>02</b> 	<b>03</b> 
<b>C</b> x 1 	<b>D</b> x 2 	<b>04</b> 	<b>05</b> 	<b>06</b> 
<b>E</b> x 1 	<b>F</b> x 1 	<b>05</b> 	<b>06</b> 	<b>06</b> 
<b>G</b> x 1 	<b>H</b> x 1 	<b>I</b> x 8 $\phi$ mm (6x16)MM 	<b>J</b> x 3  M8mm 	<b>06</b> 
<b>K</b> x 8 $\phi$ mm (6x25)MM 	<b>L</b> x 3 $\phi$ mm (8x16)MM 	<b>M</b> x 1 (8)MM 	<b>N</b> x 1 (6)MM 	<b>06</b> 