

INSTRUÇÕES FINAIS

1- ARMAZENAMENTO E MANUSEIO

- * Armazenar em local coberto, protegido do sol, chuva, ações químicas e/ou mecânicas.
- * Utilize estrados de madeira que mantenham as peças no mínimo a 10cm acima do solo.
- * Ao manusear o produto, tomar cuidado para não bater ou arrastar o mesmo, evitando com isto, qualquer tipo de dano.

2 - CONSERVAÇÃO

- * Lubrificar, sempre que se fizer necessário, as partes móveis (rodízios e guias) da sua esquadria.
- * Manter a esquadria fora de contato com urina animal pois esta é altamente corrosiva.
- * Para limpeza utilize apenas água e sabão ou detergente neutro com bucha macia. Jamais utilize lixa ou palha de aço ou qualquer tipo de produto corrosivo.

3 - PREPARAÇÃO PARA NOVA PINTURA.

Os produtos da Linha QUALITYSOL são pintados com pintura de acabamento (direto da fábrica), se necessária uma nova pintura siga as instruções abaixo:

- * Remova toda sujeira da peça utilizando somente água e sabão ou detergente neutro, jamais utilize qualquer tipo de produto químico (solvente, removedor, etc...).
- * Lixar levemente toda superfície, utilizando lixa d'água fina de acabamento com granulação entre 280 a 320, para garantir a ancoragem da nova tinta sobre a anterior.
- * Após o lixamento, faça a limpeza, seque bem toda a peça e retire, se possível, todos os acessórios para evitar danos no funcionamento dos mesmos.

4 - NOVA PINTURA

- * Certifique-se que a esquadria esteja isenta de poeira.
- * Tipo de tinta: Automotiva de 1ª qualidade (siga corretamente as instruções do fabricante da tinta a ser utilizada).
- * Recomenda-se aplicar no mínimo 2 demãos de tinta para se obter um melhor acabamento e uma maior proteção do produto.
- * Uma nova pintura deve ser realizada sempre que necessário, garantindo assim a proteção e durabilidade do produto.

Importante:

O Grupo Ramassol isenta-se de quaisquer responsabilidade quanto ao desempenho e durabilidade do produto, quando não ocorrer o fiel cumprimento das instruções descritas neste manual.

* NÃO SE RECOMENDA O USO DE ESQUADRIAS DE AÇO EM REGIÕES LITORÂNEAS *



MANUAL DE INSTRUÇÕES

Janelas Maxim-ar

Sr. Instalador, siga as instruções descritas neste manual e garanta uma instalação perfeita do produto.

Primeiramente, gostaríamos de agradecer a sua escolha pelos produtos do Grupo Ramassol. Saiba que este produto passou por um rigoroso controle de qualidade em todas as etapas de produção.

Saiba também que sua Janela Maxim-ar foi produzida com aço galvanizado de alta qualidade, recebeu tratamento anticorrosivo por fosfatização e pintura eletrostática a pó de alta resistência, garantindo uma superproteção contra corrosões naturais e maior vida útil.

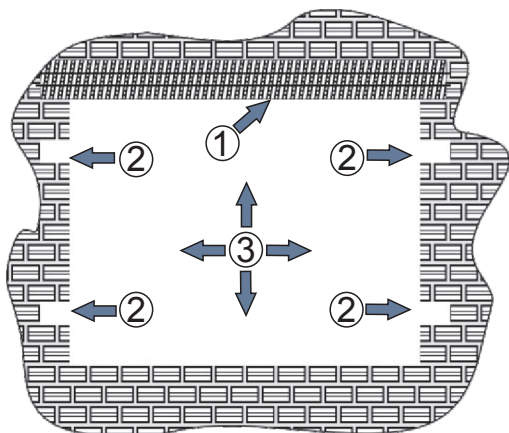


SAC: 0800 773 9505 | gruporamassol.com.br

FSQ - 045 - Rev.01 - 10/11/15

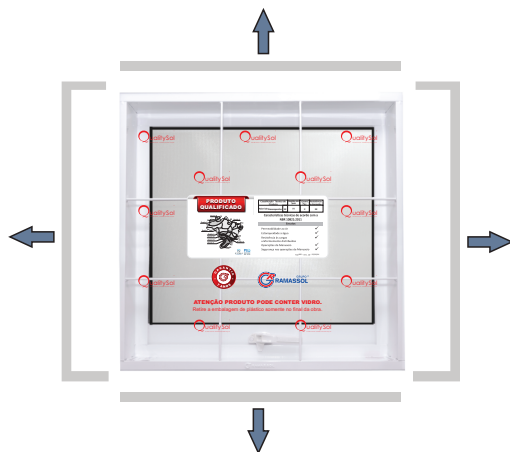
ATENÇÃO: Os produtos da Linha QualitySol possuem vidros instalados e pintura de acabamento, portanto retire o plástico de proteção somente após o término da pintura da parede.

PREPARAÇÃO DA PAREDE



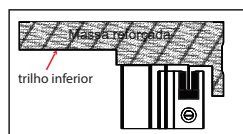
- ① Faça uma viga estrutural na parte superior do vão, usando ferro redondo.
- ② Após verificar a posição dos chumbadores, abra espaço para encaixá-los.
- ③ O vão deve ser suficiente para receber a Janela e a massa.

PREPARAÇÃO DA ESQUADRIA



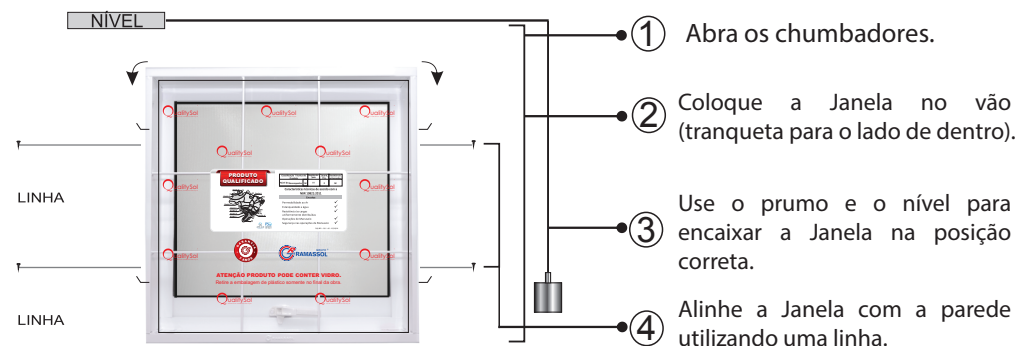
- ① Corte as fitas de amarração.
- ② Retire a proteção de papelão.
- ③ Para garantir uma melhor fixação da Janela, levante os chumbadores laterais com o auxílio de um alicate (não fornecido).
- ④ Vire a Janela com o trilho inferior para cima e preencha o trilho com massa reforçada de cimento (1) e areia (3) e aguarde até que a massa se fixe no trilho.

Vide figura abaixo:



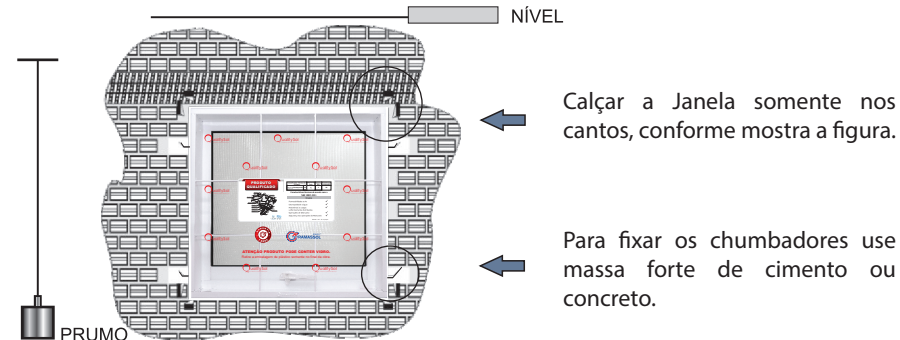
IMPORTANTE: Não retire a embalagem plástica pois ela garante a proteção do produto contra respingos de cimento e de tinta.

FIXAÇÃO DA JANELA MAXIM-AR

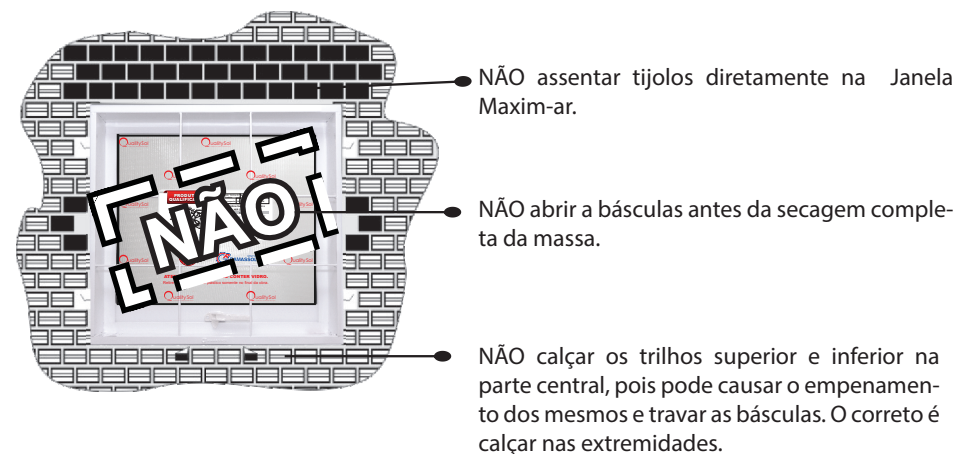


NIVELAMENTO / ALINHAMENTO

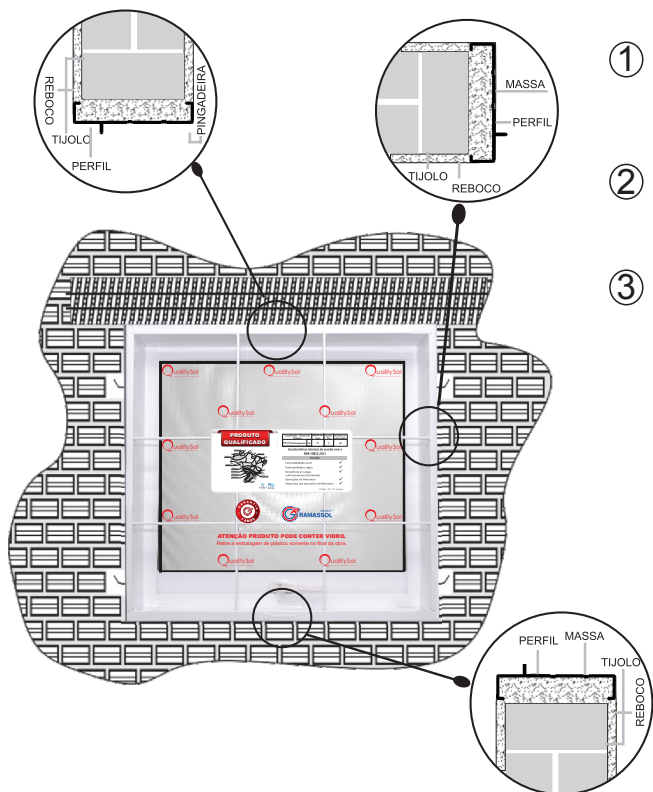
Para garantir um perfeito funcionamento das bsculas e evitar que haja um empoçamento no trilho inferior, use o prumo nas laterais da Janela Maxim-ar para garantir o nivelamento vertical e o nível nas guias inferior e superior para garantir o nivelamento horizontal. Use uma linha horizontal para fazer o alinhamento da peça com a parede.



NÃO PODE SER FEITO



ACABAMENTO PERFEITO



- ① Preencha com massa os batentes laterais e superior da Janela Maxim-ar.
- ② Retire os calços somente após a secagem da massa.
- ③ Tome cuidado ao rebocar e pintar a parede, retire a embalagem plástica após o término da pintura da parede.

MEDIDA DOS VIDROS



JANELA MAXIM-AR	
MEDIDAS	VIDRO
500 X 500	428 X 385
600 X 600	528 X 485

Medidas em milímetros

Importante:

Padrão: Espessura de 3 a 3,5 milímetros.

Tolerância: As medidas de corte dos vidros recomendadas neste manual podem variar até 1mm para mais ou para menos.

TROCA DE VIDRO

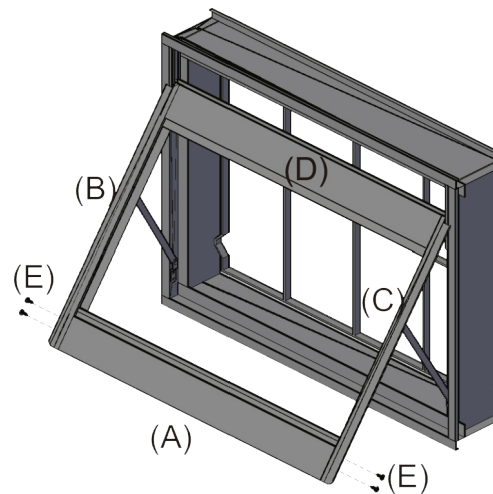


Fig. 1

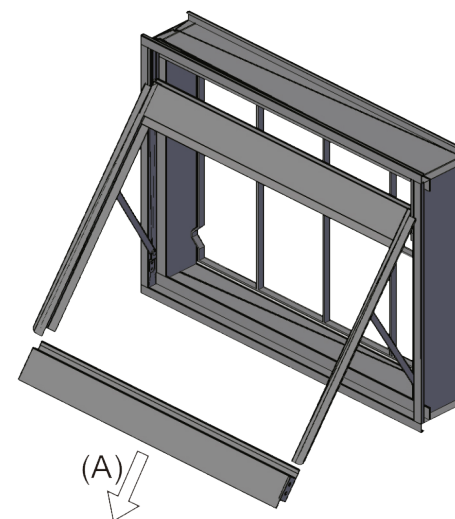


Fig. 2

RETIRADA DO VIDRO

- ① Com a Janela na posição aberta, solte os parafusos (E) que fixam a travessa inferior (A) nas cadeirinhas (B) e (C).
- ② Remova a travessa inferior (A), conforme fig.2
- ③ Retire, com cuidado a guarnição de borracha (EPDM) da parte externa da folha (na parte interna a borracha é fixa).
- ④ Remova possíveis estilhaços de vidro e faça uma limpeza utilizando uma esponja macia e detergente neutro (5% diluído em água).

REPOSIÇÃO DO VIDRO

- ⑤ Coloque o novo vidro na sua posição original, garantindo que este esteja bem centralizado no vão, garantindo uma boa fixação das borrachas.
- ⑥ Feche o requadro da folha, retornando a travessa inferior (A) à sua posição original, e fixe as cadeirinhas (B) e (C) com os parafusos (E).
- ⑦ Iniciando no centro da travessa superior (D) recoloca a borracha no lado do vidro, oposto a borracha fixa, com a ajuda de uma cunha de plástico ou madeira e detergente neutro ou glicerina.

Agora que você já comprou o seu móvel, ele merece ser montado do jeito certo.

Erros de montagem causam mais de **60%** dos danos em móveis.

Por que contratar?

Tranquilidade do **início ao fim** da montagem



PROFISSIONAIS QUALIFICADOS

Especialistas certificados na **MadeiraMadeira Serviços**.



FERRAMENTAS PROFISSIONAIS

que **protegem** seus móveis.



AGENDAMENTO EM 24 HORAS

escolha a data e o turno **ideais para** você.



GARANTIA DE 3 MESES

de cobertura **completa**.

Mais de 1 MILHÃO DE MONTAGENS
★ com avaliação 4.7 ★

Mariana S., São Paulo

"Chegaram no horário e montaram tudo rapidamente. Serviço incrível!"



Carlos R., Belo Horizonte

"Tentei montar sozinho e foi um desastre. Com a **MadeiraMadeira Serviços** ficou perfeito."



Ana P., Rio de Janeiro

"Agendamento ágil e **montagem pontual e perfeita**. Recomendo demais!"



Agende agora pelo
QR Code

Madeira**Madeira** Serviços · Atendimento em todo o Brasil



Escaneie o QRCode