

CERTIFICADO DE GARANTIA

Parabéns por adquirir um produto COZIMAX!

A Cozimax garante seus produtos pelo prazo de 5 anos, contados a partir da emissão da nota fiscal. Seguindo a lei 8078/90, esta garantia é dada ao produto exclusivamente contra eventuais defeitos de fabricação. Para fazer valer esta garantia é necessário ter cumprido as condições que seguem e apresentar a 1ª via da nota fiscal e este termo devidamente preenchido.

Limitações da Garantia

A garantia restringe-se aos produtos e suas partes, não cobrindo quaisquer outras despesas como:

- Desinstalações
- Reinstalações
- Despesas de embalagem
- Transporte
- Seguro
- Hospedagem

Também não se estende ao ressarcimento de qualquer prejuízo, perdas e danos ou lucros cessantes decorrente da inutilização do produto por culpa do cliente. Por isso é essencial checar o produto antes da instalação do mesmo.

PARA SOLICITAR A GARANTIA, PREENCHA E ENVIE JUNTO COM A CÓPIA DA 1ª VIA DA NOTA FISCAL.

Nome da loja _____

Nº da nota fiscal _____ Data da compra ____/____/____ (carimbo da loja em que foi efetuada a compra)

Extinção da Garantia

A garantia não terá validade caso ocorra um dos itens abaixo:

- Danos sofridos por maus tratos, acidentes ou uso incorreto e inadequado.
- Danos causados por produtos de limpeza inadequados bem como falta da mesma.
- Danos causados por inundações, incêndios e outros agentes externos.
- Danos causados pelo freqüente contato com água ou umidade de paredes e pisos.
- Utilização em regiões litorâneas pois devido a maresia, não há garantia de possível ferrugem.

Limpeza do produto

Para valer a garantia é essencial:

- Limpar apenas com pano de algodão umedecido com água e sabão neutro. E secar em seguida.
- É recomendado forrar o armário apenas com papel pardo, plástico liso ou tecidos claros e lisos.
- Não usar em hipótese alguma álcool, esponja de aço ou produtos abrasivos.
- Não guardar ou derramar no armário produtos ácidos como: vinagre, limão, sal, cebola, ketchup e etc.

CERTIFICADO DE GARANTIA

Parabéns por adquirir um produto COZIMAX!

A Cozimax garante seus produtos pelo prazo de 5 anos, contados a partir da emissão da nota fiscal. Seguindo a lei 8078/90, esta garantia é dada ao produto exclusivamente contra eventuais defeitos de fabricação. Para fazer valer esta garantia é necessário ter cumprido as condições que seguem e apresentar a 1ª via da nota fiscal e este termo devidamente preenchido.

Limitações da Garantia

A garantia restringe-se aos produtos e suas partes, não cobrindo quaisquer outras despesas como:

- Desinstalações
- Reinstalações
- Despesas de embalagem
- Transporte
- Seguro
- Hospedagem

Também não se estende ao ressarcimento de qualquer prejuízo, perdas e danos ou lucros cessantes decorrente da inutilização do produto por culpa do cliente. Por isso é essencial checar o produto antes da instalação do mesmo.

PARA SOLICITAR A GARANTIA, PREENCHA E ENVIE JUNTO COM A CÓPIA DA 1ª VIA DA NOTA FISCAL.

Nome da loja _____

Nº da nota fiscal _____ Data da compra ____/____/____ (carimbo da loja em que foi efetuada a compra)

Extinção da Garantia

A garantia não terá validade caso ocorra um dos itens abaixo:

- Danos sofridos por maus tratos, acidentes ou uso incorreto e inadequado.
- Danos causados por produtos de limpeza inadequados bem como falta da mesma.
- Danos causados por inundações, incêndios e outros agentes externos.
- Danos causados pelo freqüente contato com água ou umidade de paredes e pisos.
- Utilização em regiões litorâneas pois devido a maresia, não há garantia de possível ferrugem.

Limpeza do produto

Para valer a garantia é essencial:

- Limpar apenas com pano de algodão umedecido com água e sabão neutro. E secar em seguida.
- É recomendado forrar o armário apenas com papel pardo, plástico liso ou tecidos claros e lisos.
- Não usar em hipótese alguma álcool, esponja de aço ou produtos abrasivos.
- Não guardar ou derramar no armário produtos ácidos como: vinagre, limão, sal, cebola, ketchup e etc.

CERTIFICADO DE GARANTIA

Parabéns por adquirir um produto COZIMAX!

A Cozimax garante seus produtos pelo prazo de 5 anos, contados a partir da emissão da nota fiscal. Seguindo a lei 8078/90, esta garantia é dada ao produto exclusivamente contra eventuais defeitos de fabricação. Para fazer valer esta garantia é necessário ter cumprido as condições que seguem e apresentar a 1ª via da nota fiscal e este termo devidamente preenchido.

Limitações da Garantia

A garantia restringe-se aos produtos e suas partes, não cobrindo quaisquer outras despesas como:

- Desinstalações
- Reinstalações
- Despesas de embalagem
- Transporte
- Seguro
- Hospedagem

Também não se estende ao ressarcimento de qualquer prejuízo, perdas e danos ou lucros cessantes decorrente da inutilização do produto por culpa do cliente. Por isso é essencial checar o produto antes da instalação do mesmo.

PARA SOLICITAR A GARANTIA, PREENCHA E ENVIE JUNTO COM A CÓPIA DA 1ª VIA DA NOTA FISCAL.

Nome da loja _____

Nº da nota fiscal _____ Data da compra ____/____/____ (carimbo da loja em que foi efetuada a compra)

Extinção da Garantia

A garantia não terá validade caso ocorra um dos itens abaixo:

- Danos sofridos por maus tratos, acidentes ou uso incorreto e inadequado.
- Danos causados por produtos de limpeza inadequados bem como falta da mesma.
- Danos causados por inundações, incêndios e outros agentes externos.
- Danos causados pelo freqüente contato com água ou umidade de paredes e pisos.
- Utilização em regiões litorâneas pois devido a maresia, não há garantia de possível ferrugem.

Limpeza do produto

Para valer a garantia é essencial:

- Limpar apenas com pano de algodão umedecido com água e sabão neutro. E secar em seguida.
- É recomendado forrar o armário apenas com papel pardo, plástico liso ou tecidos claros e lisos.
- Não usar em hipótese alguma álcool, esponja de aço ou produtos abrasivos.
- Não guardar ou derramar no armário produtos ácidos como: vinagre, limão, sal, cebola, ketchup e etc.

CERTIFICADO DE GARANTIA

Parabéns por adquirir um produto COZIMAX!

A Cozimax garante seus produtos pelo prazo de 5 anos, contados a partir da emissão da nota fiscal. Seguindo a lei 8078/90, esta garantia é dada ao produto exclusivamente contra eventuais defeitos de fabricação. Para fazer valer esta garantia é necessário ter cumprido as condições que seguem e apresentar a 1ª via da nota fiscal e este termo devidamente preenchido.

Limitações da Garantia

A garantia restringe-se aos produtos e suas partes, não cobrindo quaisquer outras despesas como:

- Desinstalações
- Reinstalações
- Despesas de embalagem
- Transporte
- Seguro
- Hospedagem

Também não se estende ao ressarcimento de qualquer prejuízo, perdas e danos ou lucros cessantes decorrente da inutilização do produto por culpa do cliente. Por isso é essencial checar o produto antes da instalação do mesmo.

PARA SOLICITAR A GARANTIA, PREENCHA E ENVIE JUNTO COM A CÓPIA DA 1ª VIA DA NOTA FISCAL.

Nome da loja _____

Nº da nota fiscal _____ Data da compra ____/____/____ (carimbo da loja em que foi efetuada a compra)

Extinção da Garantia

A garantia não terá validade caso ocorra um dos itens abaixo:

- Danos sofridos por maus tratos, acidentes ou uso incorreto e inadequado.
- Danos causados por produtos de limpeza inadequados bem como falta da mesma.
- Danos causados por inundações, incêndios e outros agentes externos.
- Danos causados pelo freqüente contato com água ou umidade de paredes e pisos.
- Utilização em regiões litorâneas pois devido a maresia, não há garantia de possível ferrugem.

Limpeza do produto

Para valer a garantia é essencial:

- Limpar apenas com pano de algodão umedecido com água e sabão neutro. E secar em seguida.
- É recomendado forrar o armário apenas com papel pardo, plástico liso ou tecidos claros e lisos.
- Não usar em hipótese alguma álcool, esponja de aço ou produtos abrasivos.
- Não guardar ou derramar no armário produtos ácidos como: vinagre, limão, sal, cebola, ketchup e etc.

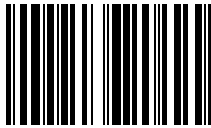


ARMÁRIO AÉREO
VÊNUS FLAT 1,80 2,00

CONTROLE INTERNO:

474

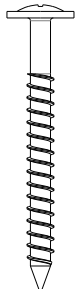
0719



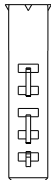
45612



Parafuso
3,5x8mm
(10 unidades)



Parafuso
5,0 x 50mm
(08 unidades)

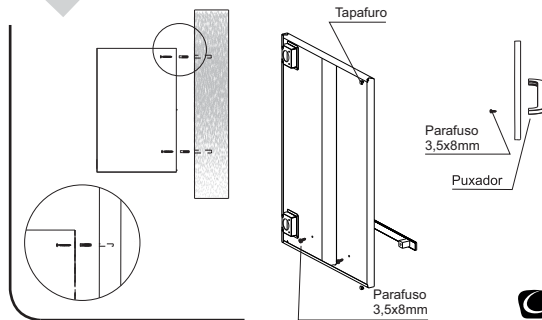


Bucha SP 8
(08 unidades)

MONTAGEM DO PRODUTO

FIXAÇÃO NA PAREDE E MONTAGEM DAS PORTAS

Posicione o produto no local desejado e com o auxílio de um lápis, marque a posição dos furos para a fixação na parede. Afaste o produto e fure a parede com uma broca para bucha, a seguir coloque as buchas nos furos realizados. Fixe com parafusos o produto na parede. Coloque as buchas 18,5mm nos furos, logo em seguida os parafusos 3,5x8mm e fixe os puxadores.

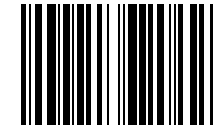


ARMÁRIO AÉREO
VÊNUS FLAT 1,80 2,00

CONTROLE INTERNO:

474

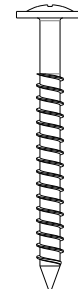
0719



45612



Parafuso
3,5x8mm
(10 unidades)



Parafuso
5,0 x 50mm
(08 unidades)

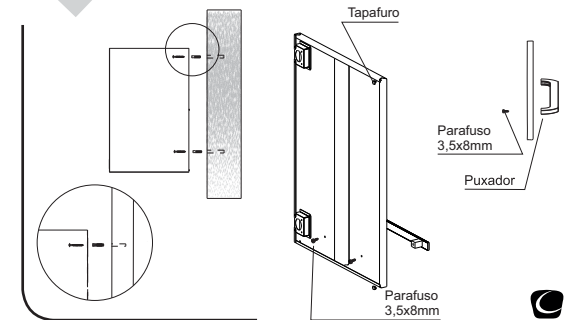


Bucha SP 8
(08 unidades)

MONTAGEM DO PRODUTO

FIXAÇÃO NA PAREDE E MONTAGEM DAS PORTAS

Posicione o produto no local desejado e com o auxílio de um lápis, marque a posição dos furos para a fixação na parede. Afaste o produto e fure a parede com uma broca para bucha, a seguir coloque as buchas nos furos realizados. Fixe com parafusos o produto na parede. Coloque as buchas 18,5mm nos furos, logo em seguida os parafusos 3,5x8mm e fixe os puxadores.



ARMÁRIO AÉREO
VÊNUS FLAT 1,80 2,00

CONTROLE INTERNO:

474

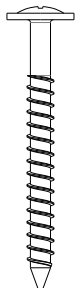
0719



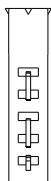
45612



Parafuso
3,5x8mm
(10 unidades)



Parafuso
5,0 x 50mm
(08 unidades)

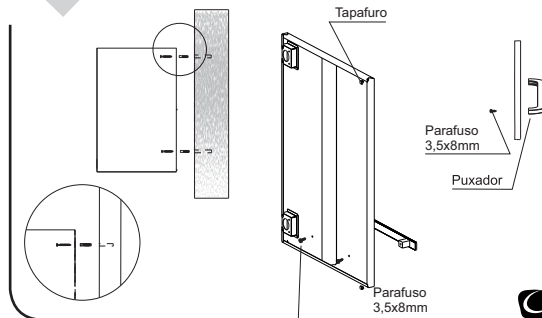


Bucha SP 8
(08 unidades)

MONTAGEM DO PRODUTO

FIXAÇÃO NA PAREDE E MONTAGEM DAS PORTAS

Posicione o produto no local desejado e com o auxílio de um lápis, marque a posição dos furos para a fixação na parede. Afaste o produto e fure a parede com uma broca para bucha, a seguir coloque as buchas nos furos realizados. Fixe com parafusos o produto na parede. Coloque as buchas 18,5mm nos furos, logo em seguida os parafusos 3,5x8mm e fixe os puxadores.

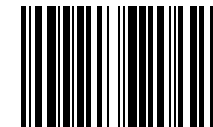


ARMÁRIO AÉREO
VÊNUS FLAT 1,80 2,00

CONTROLE INTERNO:

474

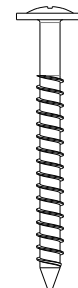
0719



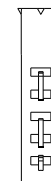
45612



Parafuso
3,5x8mm
(10 unidades)



Parafuso
5,0 x 50mm
(08 unidades)

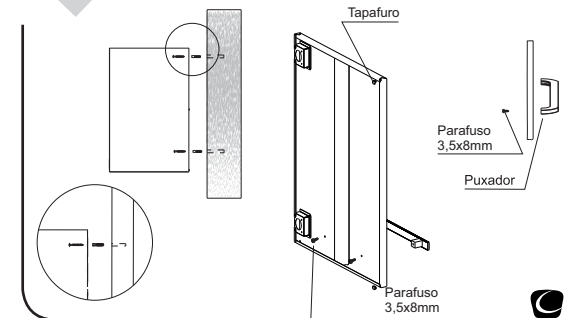


Bucha SP 8
(08 unidades)

MONTAGEM DO PRODUTO

FIXAÇÃO NA PAREDE E MONTAGEM DAS PORTAS

Posicione o produto no local desejado e com o auxílio de um lápis, marque a posição dos furos para a fixação na parede. Afaste o produto e fure a parede com uma broca para bucha, a seguir coloque as buchas nos furos realizados. Fixe com parafusos o produto na parede. Coloque as buchas 18,5mm nos furos, logo em seguida os parafusos 3,5x8mm e fixe os puxadores.



Agora que você já comprou o seu móvel, ele merece ser montado do jeito certo.

Erros de montagem causam mais de **60%** dos danos em móveis.

Por que contratar?

Tranquilidade do **início ao fim** da montagem



PROFISSIONAIS QUALIFICADOS

Especialistas certificados na **MadeiraMadeira Serviços**.



FERRAMENTAS PROFISSIONAIS

que **protegem** seus móveis.



AGENDAMENTO EM 24 HORAS

escolha a data e o turno **ideais para** você.



GARANTIA DE 3 MESES

de cobertura **completa**.

Mais de 1 MILHÃO DE MONTAGENS
★ com avaliação 4.7 ★

Mariana S., São Paulo

"Chegaram no horário e montaram tudo rapidamente. Serviço incrível!"



Carlos R., Belo Horizonte

"Tentei montar sozinho e foi um desastre. Com a **MadeiraMadeira Serviços** ficou perfeito."



Ana P., Rio de Janeiro

"Agendamento ágil e **montagem pontual e perfeita**. Recomendo demais!"



Agende agora pelo QR Code

Madeira**Madeira** Serviços · Atendimento em todo o Brasil



Escaneie o QRCode