

Rack Seiva

Como trocar seu produto

Se seu produto chegou com algum defeito você tem 7 dias para solicitar a troca. Você vai precisar:

- 1 Ter em mãos as fotos das peças com defeito; descrição; código (como está aqui no manual) e quantidade de peças com defeito.
- 2 Acesse o chat em nosso site.
- 3 Selecione o seu pedido, e depois a opção “Quero trocar um produto”.
- 4 Pronto, agora é só preencher as informações e enviar. Entraremos em contato por e-mail para te dar todas as instruções.

Dicas para prolongar a vida útil do móvel

- 1 Retire o pó com uma flanela seca, depois use um pano macio, levemente umedecido com água. Pode utilizar detergente neutro ou sabão neutro.
- 2 Reaperte os parafusos de tempos em tempos para garantir a estabilidade e durabilidade.
- 3 O acabamento do seu produto pode ser danificado pela falta de ventilação e excesso de calor.

Qualquer dúvida sobre os nossos produtos você pode entrar em contato pelo nosso canal de atendimento:

<https://www.madeiramadeira.com.br/central-de-ajuda>

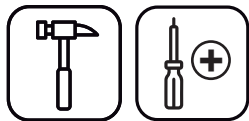
Para mais dicas amigas e inspirações de decoração acesse:

<https://www.madeiramadeira.com.br/central-de-dicas>

Siga MadeiraMadeira:





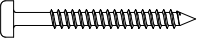
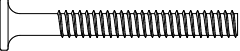
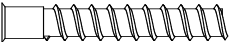



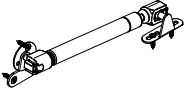

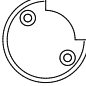
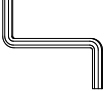

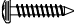
Para a montagem do produto você vai precisar de:



- ✓ Confira as peças, componentes e se possui as ferramentas necessárias para a montagem.
- ✓ Para proteger seu móvel, coloque as peças sobre um tapete.
- ✓ Para realizar a montagem, é necessário 2 pessoas.
Convide sua família e amigos para montar com você.

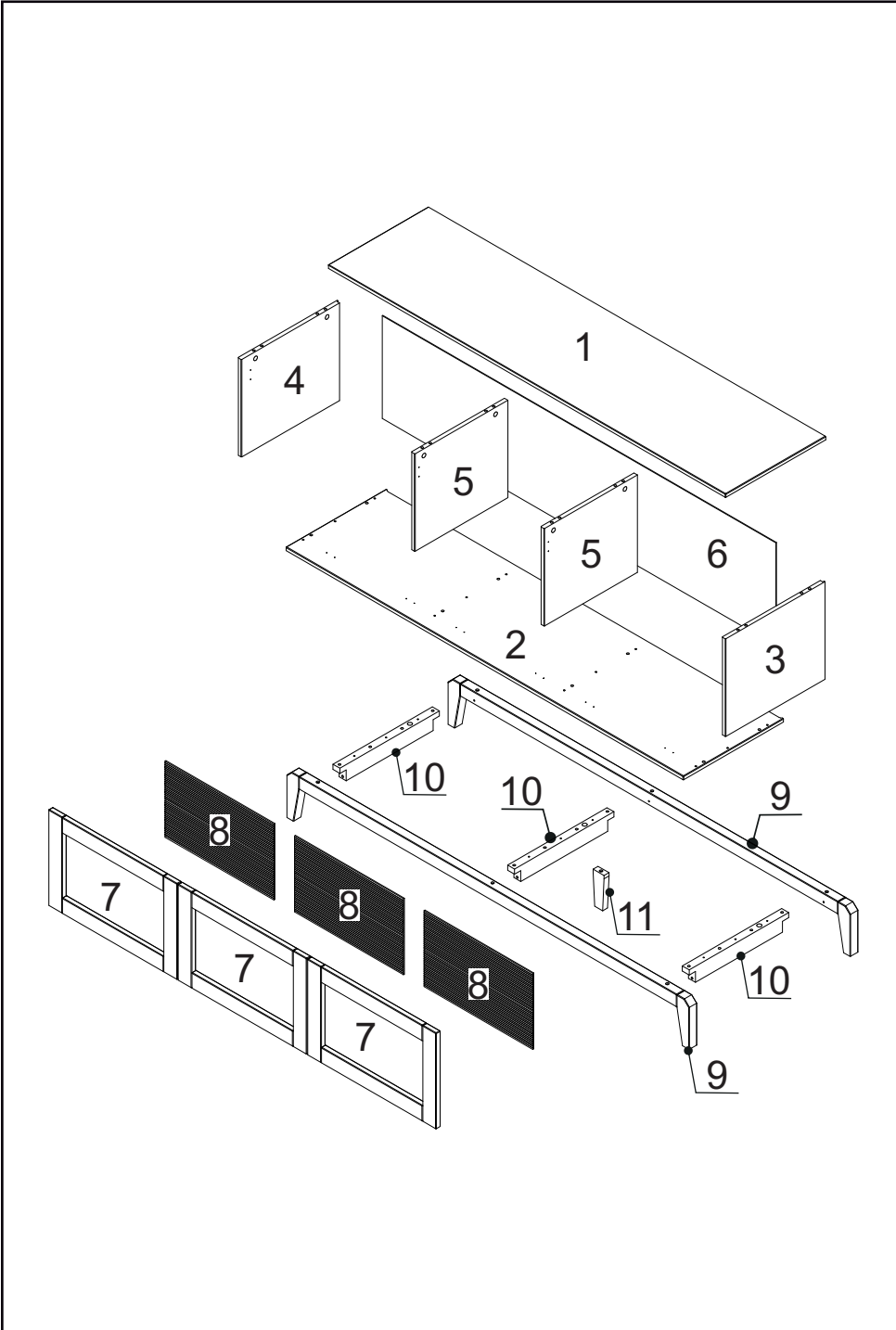
LISTA DE FERRAGENS

REF.	DESCRIÇÃO	ILUSTRAÇÃO	QTD.
A	Cavilha Ø8x30		22
B	Parafuso minifix		14
C	Tambor minifix		14
D	Parafuso Ø3,5x14 Phillips c/chata		24
E	Parafuso Ø3,5x35 Phillips c/panela		21
F	Parafuso Ø7x60 Estrutural		01
G	Parafuso Ø7x40 Hexagonal		06
H	Feltro Adesivo 20x20		05

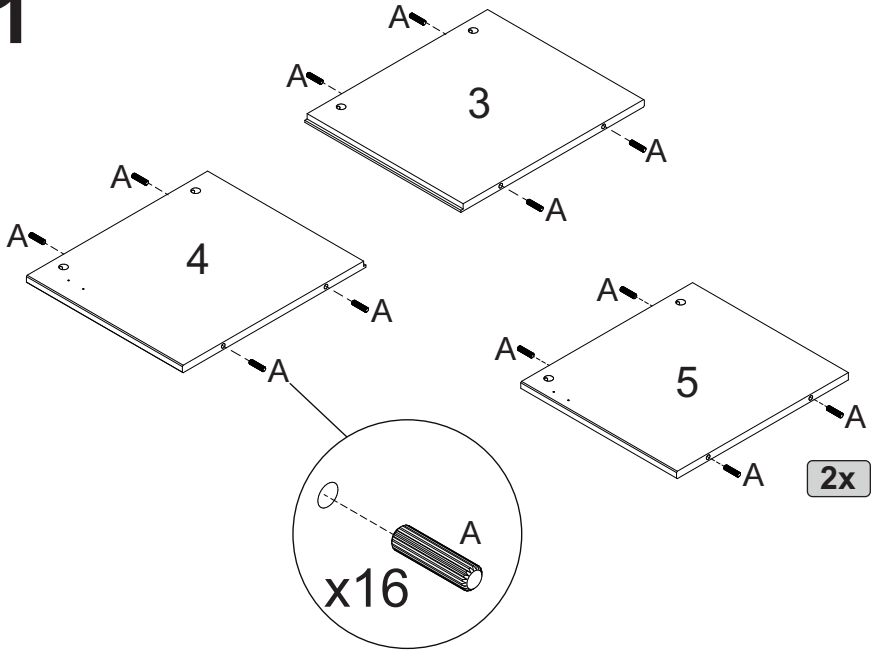
I	Pistão à gás		03
J	Dobradiça		06
K	Fixador de vidro		12
L	Chave zeta		01
M	Prego 10x7 C/C		18
N	Parafuso Ø3x16 Phillips c/panela		24

LISTA DE PEÇAS

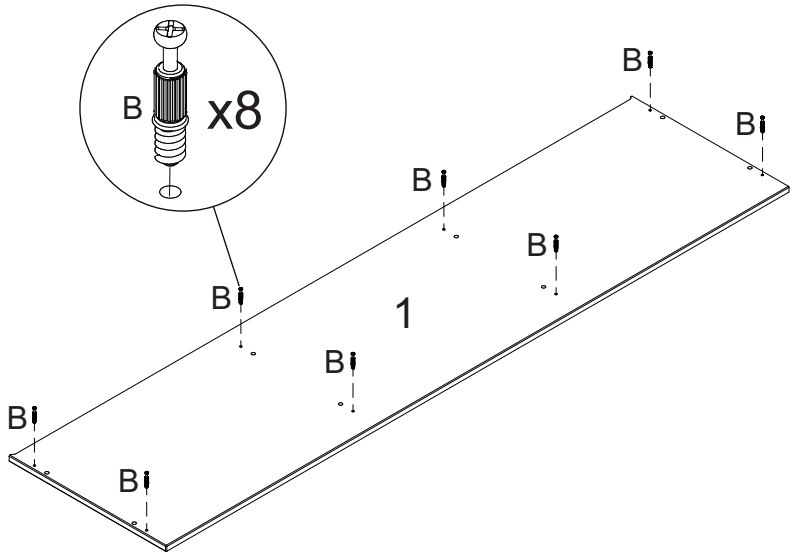
Nº PEÇA	Cód. IND.	DESCRIÇÃO	QTD.	DIMENSÕES (mm)			PESO KG
				COMP.	LARG.	ESP.	
1	62414	Tampo	01	1600	403	14	2,04
2	62415	Base	01	1600	403	14	3,44
3	62417	Lateral Direita	01	340	400	14	3,44
4	62416	Lateral Esquerda	01	340	400	14	1,67
5	62418	Divisória	02	340	375	14	1,67
6	62420	Fundo	01	1584	358	03	1,92
7	62419	Porta	03	335	518	18	2,08
8	13727	Vidro Natural Canelado	03	265	438	04	0,73
9	62384	Pé	02	1620	166	32	0,73
10	62413	Montante do Pé	03	400	56	28	0,23
11	62393	Pé Central	01	126	44	20	0,23



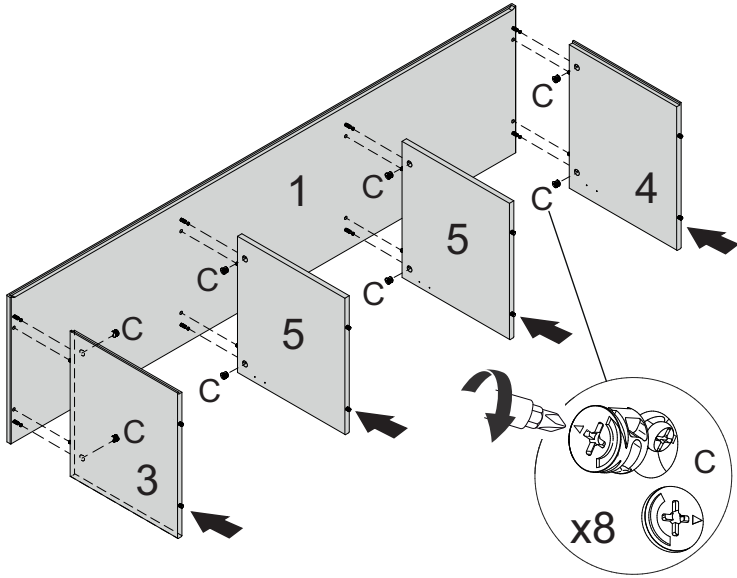
1



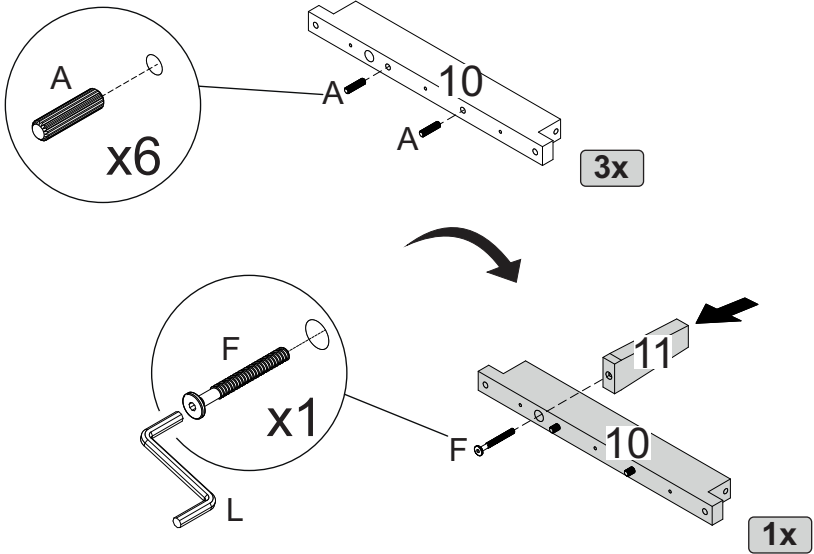
2



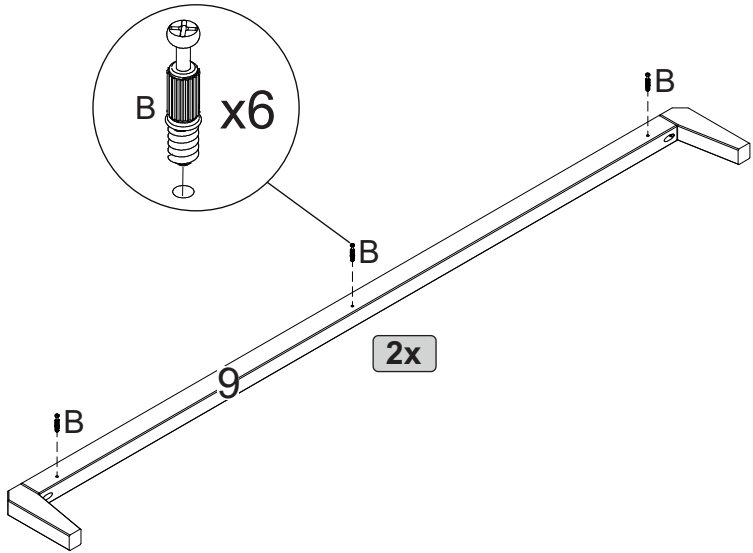
3



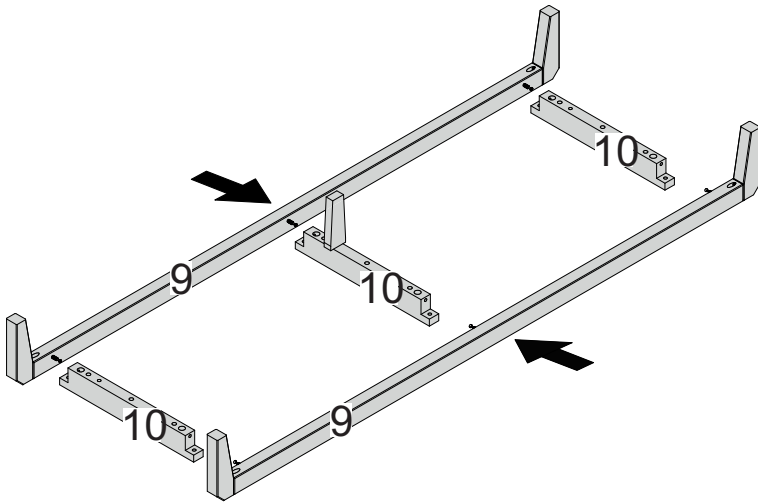
4



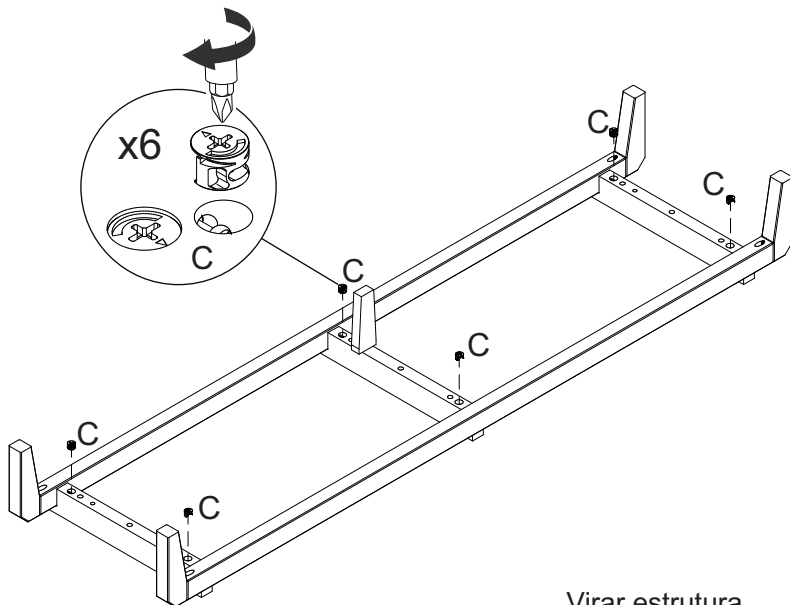
5



6

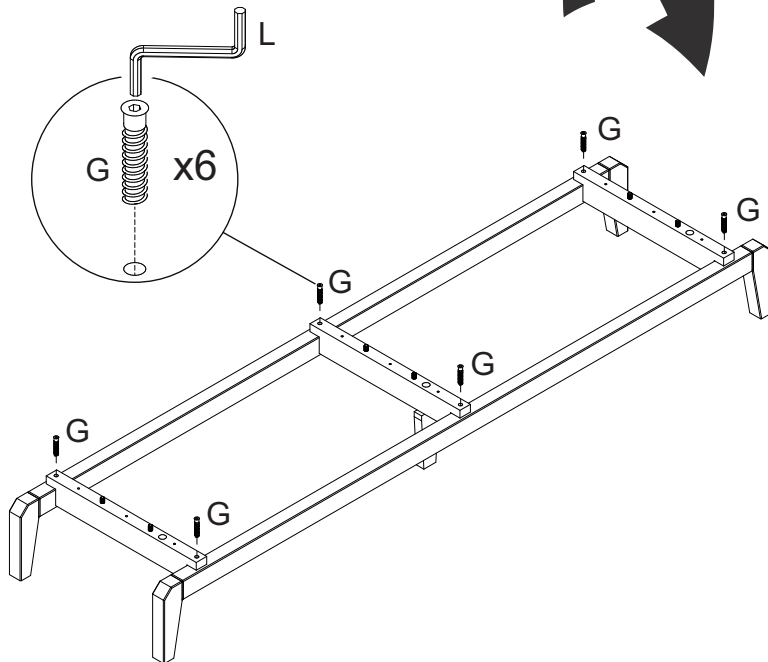


7

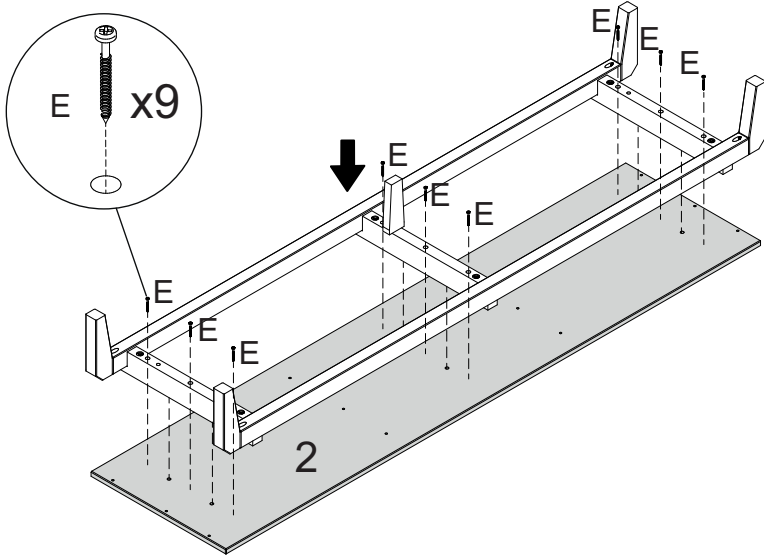


Virar estrutura

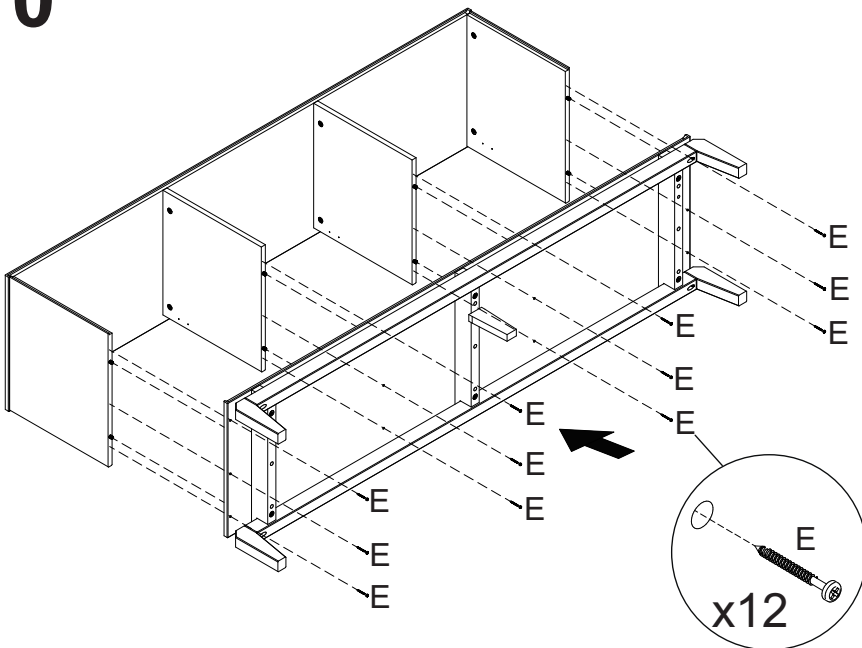
8



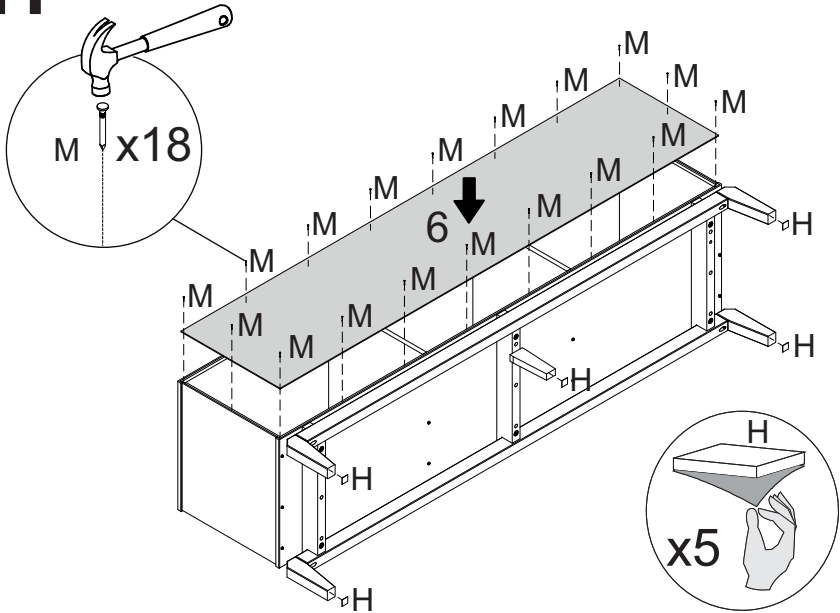
9



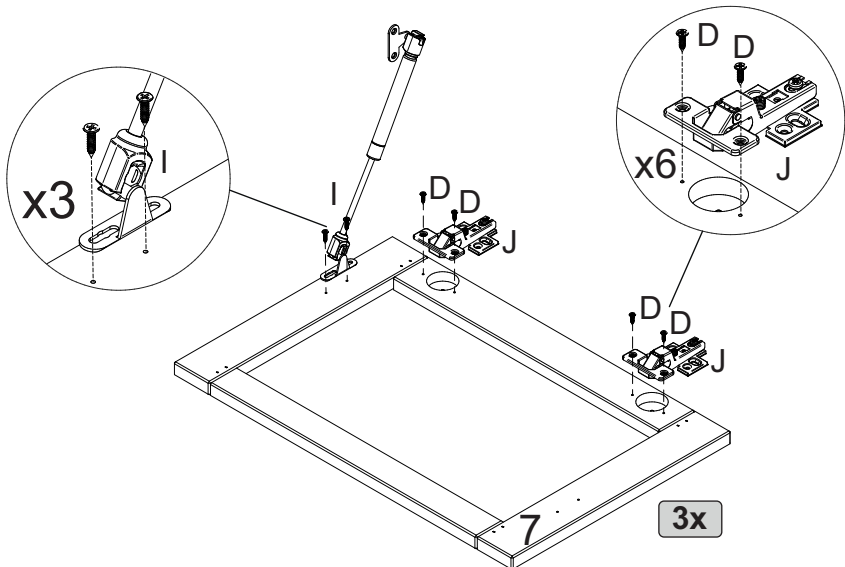
10



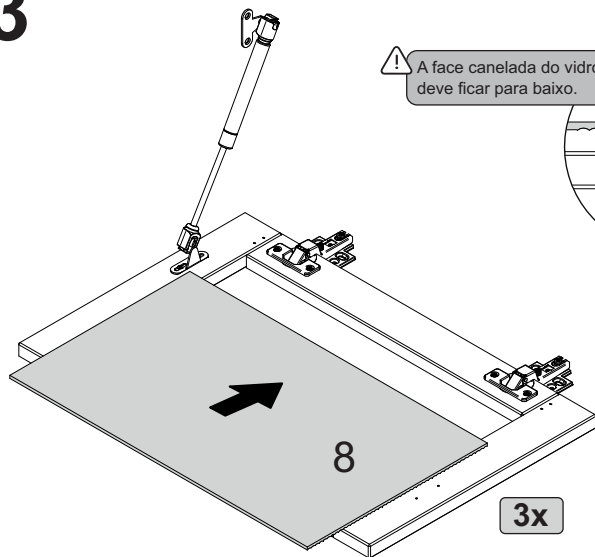
11



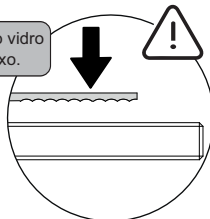
12



13

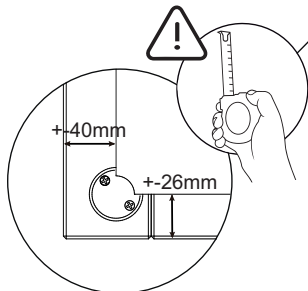
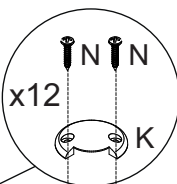
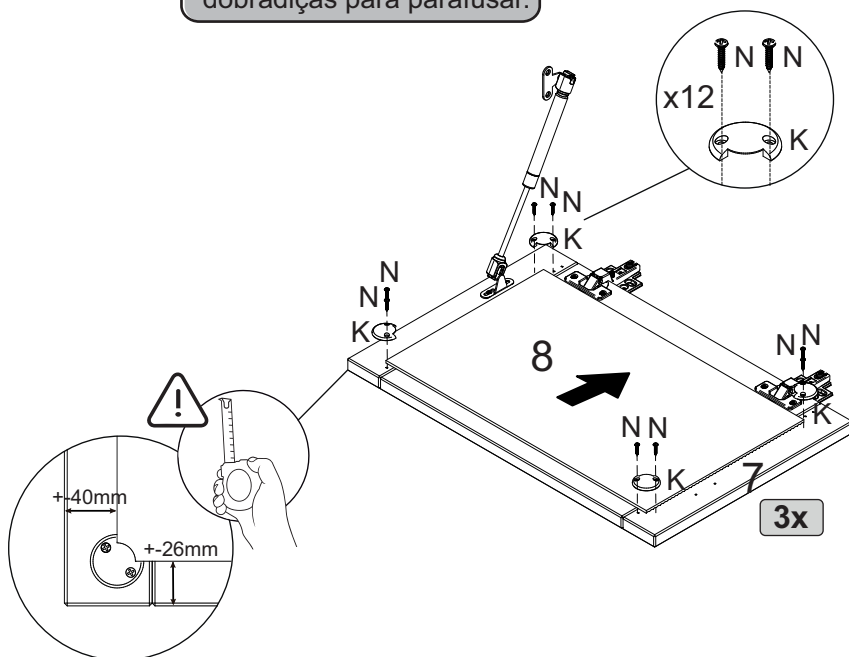


! A face canelada do vidro deve ficar para baixo.

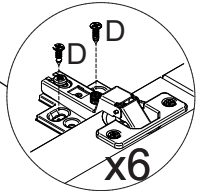
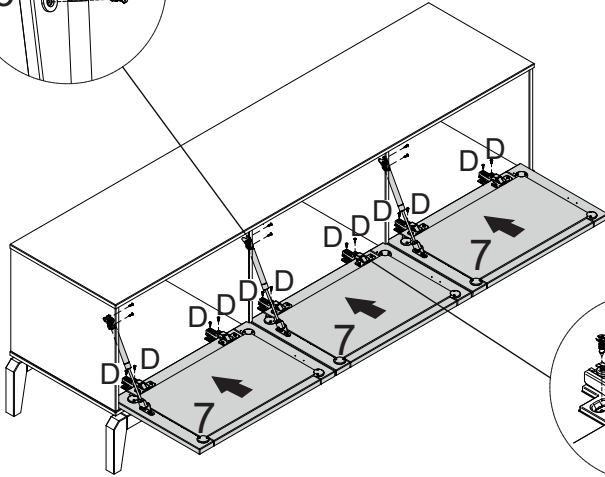
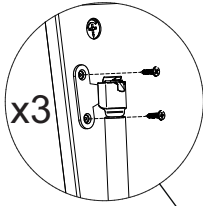


14

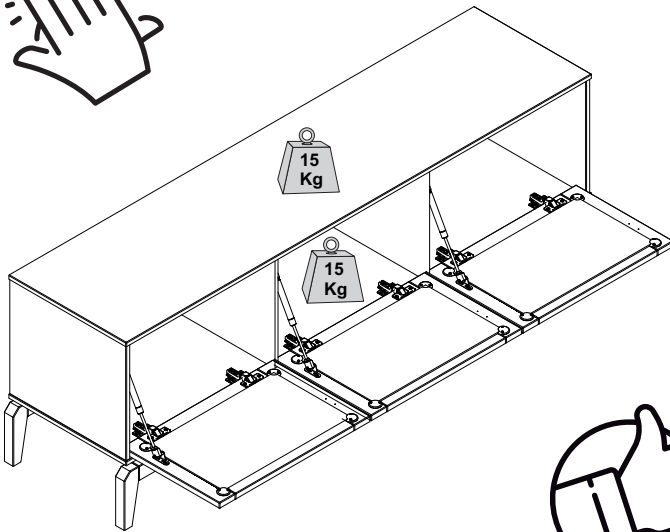
! Encostar o vidro nas dobradiças para parafusar.



15



16





yes casa

V.01