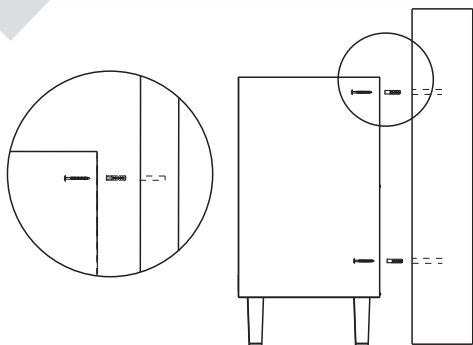


## MONTAGEM DO PRODUTO

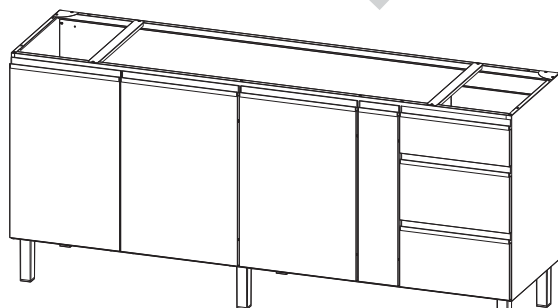
### FIXAÇÃO NA PAREDE - OPCIONAL

Posicione o produto no local desejado e com auxílio de um lápis, marque a posição dos furos para a fixação na parede. Afaste o produto e fure a parede com uma broca para bucha, a seguir coloque buchas nos furos realizados. Fixe com parafusos o produto na parede.

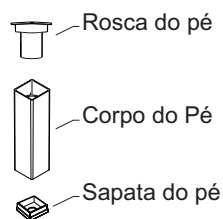
OBS: Os parafusos e buchas necessários para esta operação não acompanham o produto.



## GABINETE GAIA FLAT MONTADO



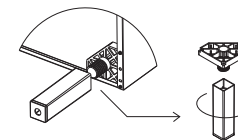
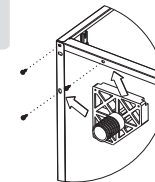
### Montagem do pé:



## FIXAÇÃO DOS PÉS

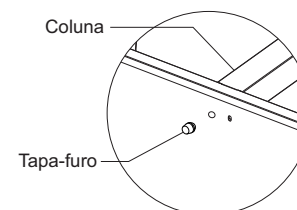
Para fixar os pés, coloque o corpo do produto deitado no chão com as portas voltadas para cima.

1. Posicione as bases plásticas nos cantos da base do gabinete e fixe-os com parafusos 4,0x12 nos três pontos de fixação



2. Rosqueie o corpo do pé na base plástica até o fim.

Aproveite que seu gabinete está deitado e, coloque os 3 tapa-furos nos furos da base que ficam na direção das colunas.



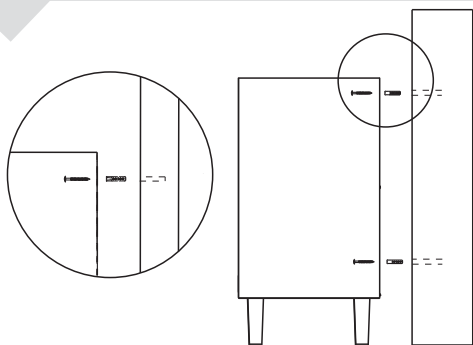
**IMPORTANTE:** O uso dos pés é obrigatório, mesmo que o gabinete esteja fixado na parede.

## MONTAGEM DO PRODUTO

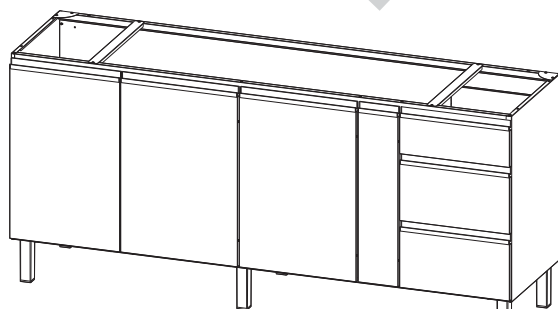
### FIXAÇÃO NA PAREDE - OPCIONAL

Posicione o produto no local desejado e com auxílio de um lápis, marque a posição dos furos para a fixação na parede. Afaste o produto e fure a parede com uma broca para bucha, a seguir coloque buchas nos furos realizados. Fixe com parafusos o produto na parede.

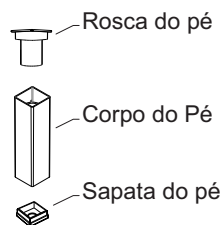
OBS: Os parafusos e buchas necessários para esta operação não acompanham o produto.



## GABINETE GAIA FLAT MONTADO



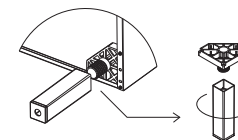
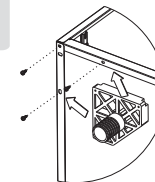
### Montagem do pé:



## FIXAÇÃO DOS PÉS

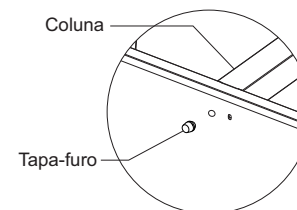
Para fixar os pés, coloque o corpo do produto deitado no chão com as portas voltadas para cima.

1. Posicione as bases plásticas nos cantos da base do gabinete e fixe-os com parafusos 4,0x12 nos três pontos de fixação



2. Rosqueie o corpo do pé na base plástica até o fim.

Aproveite que seu gabinete está deitado e, coloque os 3 tapa-furos nos furos da base que ficam na direção das colunas.



**IMPORTANTE:** O uso dos pés é obrigatório, mesmo que o gabinete esteja fixado na parede.

## CERTIFICADO DE GARANTIA

### Parabéns por adquirir um produto COZIMAX!

A Cozimax garante seus produtos pelo prazo de 5 anos, contados a partir da emissão da nota fiscal. Seguindo a lei 8078/90, esta garantia é dada ao produto exclusivamente contra eventuais defeitos de fabricação. Para fazer valer esta garantia é necessário ter cumprido as condições que seguem e apresentar a 1ª via da nota fiscal e este termo devidamente preenchido.

#### Limitações da Garantia

A garantia restringe-se aos produtos e suas partes, não cobrindo quaisquer outras despesas como:

- Desinstalações
- Reinstalações
- Despesas de embalagem
- Transporte
- Seguro
- Hospedagem

Também não se estende ao ressarcimento de qualquer prejuízo, perdas e danos ou lucros cessantes decorrente da inutilização do produto por culpa do cliente. Por isso é essencial checar o produto antes da instalação do mesmo.

**PARA SOLICITAR A GARANTIA, PREENCHA E ENVIE JUNTO COM A CÓPIA DA 1ª VIA DA NOTA FISCAL.**

Nome da loja \_\_\_\_\_

Nº da nota fiscal \_\_\_\_\_ Data da compra \_\_\_\_/\_\_\_\_/\_\_\_\_ (carimbo da loja em que foi efetuada a compra)

#### Extinção da Garantia

A garantia não terá validade caso ocorra um dos itens abaixo:

- Danos sofridos por maus tratos, acidentes ou uso incorreto e inadequado.
- Danos causados por produtos de limpeza inadequados bem como falta da mesma.
- Danos causados por inundações, incêndios e outros agentes externos.
- Danos causados pelo freqüente contato com água ou umidade de paredes e pisos.
- Utilização em regiões litorâneas pois devido a maresia, não há garantia de possível ferrugem.
- Corte, dobra, furo ou qualquer alteração no projeto original do produto.

#### Limpeza do produto

**Para valer a garantia é essencial:**

- Limpar apenas com pano de algodão umedecido com água e sabão neutro e secar em seguida.
- É recomendado forrar o produto apenas com papel pardo, plástico liso ou tecidos claros e lisos.
- Não usar em hipótese alguma álcool, esponja de aço ou produtos abrasivos.
- Não guardar ou derramar produtos corrosivos como: vinagre, limão, sal, catchup, etc.

## CERTIFICADO DE GARANTIA

### Parabéns por adquirir um produto COZIMAX!

A Cozimax garante seus produtos pelo prazo de 5 anos, contados a partir da emissão da nota fiscal. Seguindo a lei 8078/90, esta garantia é dada ao produto exclusivamente contra eventuais defeitos de fabricação. Para fazer valer esta garantia é necessário ter cumprido as condições que seguem e apresentar a 1ª via da nota fiscal e este termo devidamente preenchido.

#### Limitações da Garantia

A garantia restringe-se aos produtos e suas partes, não cobrindo quaisquer outras despesas como:

- Desinstalações
- Reinstalações
- Despesas de embalagem
- Transporte
- Seguro
- Hospedagem

Também não se estende ao ressarcimento de qualquer prejuízo, perdas e danos ou lucros cessantes decorrente da inutilização do produto por culpa do cliente. Por isso é essencial checar o produto antes da instalação do mesmo.

**PARA SOLICITAR A GARANTIA, PREENCHA E ENVIE JUNTO COM A CÓPIA DA 1ª VIA DA NOTA FISCAL.**

Nome da loja \_\_\_\_\_

Nº da nota fiscal \_\_\_\_\_ Data da compra \_\_\_\_/\_\_\_\_/\_\_\_\_ (carimbo da loja em que foi efetuada a compra)

#### Extinção da Garantia

A garantia não terá validade caso ocorra um dos itens abaixo:

- Danos sofridos por maus tratos, acidentes ou uso incorreto e inadequado.
- Danos causados por produtos de limpeza inadequados bem como falta da mesma.
- Danos causados por inundações, incêndios e outros agentes externos.
- Danos causados pelo freqüente contato com água ou umidade de paredes e pisos.
- Utilização em regiões litorâneas pois devido a maresia, não há garantia de possível ferrugem.
- Corte, dobra, furo ou qualquer alteração no projeto original do produto.

#### Limpeza do produto

**Para valer a garantia é essencial:**

- Limpar apenas com pano de algodão umedecido com água e sabão neutro e secar em seguida.
- É recomendado forrar o produto apenas com papel pardo, plástico liso ou tecidos claros e lisos.
- Não usar em hipótese alguma álcool, esponja de aço ou produtos abrasivos.
- Não guardar ou derramar produtos corrosivos como: vinagre, limão, sal, catchup, etc.

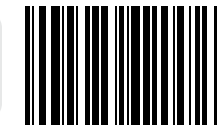


**INSTRUÇÕES DE MONTAGEM**  
**GAB. GAIA FLAT 180 200 3G**

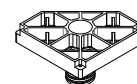
CONTROLE INTERNO:

**436**

001-0920



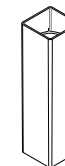
44562



Base Plástica  
(06 unidades)



Sapata do pé  
(06 unidades)



Corpo do Pé  
(06 unidades)



Tapafuros  
(03 unidades)



Rosca do pé  
(06 unidades)



Tampa Sifão  
(Saída de Esgoto)  
(01 unidades)



Parafuso 4,0x12mm  
(fixação dos pés)  
(18 unidades)

17 3253 9022 - Mirassol - SP  
www.cozimax.com.br

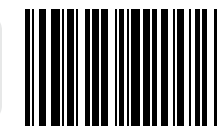


**INSTRUÇÕES DE MONTAGEM**  
**GAB. GAIA FLAT 180 200 3G**

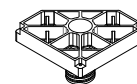
CONTROLE INTERNO:

**436**

001-0920



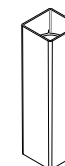
44562



Base Plástica  
(06 unidades)



Sapata do pé  
(06 unidades)



Corpo do Pé  
(06 unidades)



Tapafuros  
(03 unidades)



Rosca do pé  
(06 unidades)



Tampa Sifão  
(Saída de Esgoto)  
(01 unidades)

Parafuso 4,0x12mm  
(fixação dos pés)  
(18 unidades)

17 3253 9022 - Mirassol - SP  
www.cozimax.com.br

# Agora que você já comprou o seu móvel, ele merece ser montado do jeito certo.

Erros de montagem causam mais de **60%** dos danos em móveis.

## Por que contratar?

Tranquilidade do **início ao fim** da montagem



### PROFISSIONAIS QUALIFICADOS

Especialistas certificados na **MadeiraMadeira Serviços**.



### FERRAMENTAS PROFISSIONAIS

que **protegem** seus móveis.



### AGENDAMENTO EM 24 HORAS

escolha a data e o turno **ideais para** você.



### GARANTIA DE 3 MESES

de cobertura **completa**.

**Mais de 1 MILHÃO DE MONTAGENS**  
★ com avaliação **4.7** ★

#### Mariana S., São Paulo

"Chegaram no horário e montaram tudo rapidamente. Serviço incrível!"



#### Carlos R., Belo Horizonte

"Tentei montar sozinho e foi um desastre. Com a **MadeiraMadeira Serviços** ficou perfeito."



#### Ana P., Rio de Janeiro

"Agendamento ágil e **montagem pontual e perfeita**. Recomendo demais!"



Agende agora pelo  
**QR Code**



Madeira**Madeira** Serviços · Atendimento em todo o Brasil

Escaneie o QRCode