

CERTIFICADO DE GARANTIA

Parabéns por adquirir um produto COZIMAX!

A Cozimax garante seus produtos pelo prazo de 5 anos, contados a partir da emissão da nota fiscal. Seguindo a lei 8078/90, esta garantia é dada ao produto exclusivamente contra eventuais defeitos de fabricação. Para fazer valer esta garantia é necessário ter cumprido as condições que seguem e apresentar a 1ª via da nota fiscal e este termo devidamente preenchido.

Limitações da Garantia

A garantia restringe-se aos produtos e suas partes, não cobrindo quaisquer outras despesas como:

- Desinstalações
- Reinstalações
- Despesas de embalagem
- Transporte
- Seguro
- Hospedagem

Também não se estende ao ressarcimento de qualquer prejuízo, perdas e danos ou lucros cessantes decorrente da inutilização do produto por culpa do cliente. Por isso é essencial checar o produto antes da instalação do mesmo.

PARA SOLICITAR A GARANTIA, PREENCHA E ENVIE JUNTO COM A CÓPIA DA 1ª VIA DA NOTA FISCAL.

Nome da loja _____

Nº da nota fiscal _____ Data da compra ____/____/____ (carimbo da loja em que foi efetuada a compra)

Extinção da Garantia

A garantia não terá validade caso ocorra um dos itens abaixo:

- Danos sofridos por maus tratos, acidentes ou uso incorreto e inadequado.
- Danos causados por produtos de limpeza inadequados bem como falta da mesma.
- Danos causados por inundações, incêndios e outros agentes externos.
- Danos causados pelo freqüente contato com água ou umidade de paredes e pisos.
- Utilização em regiões litorâneas pois devido a maresia, não há garantia de possível ferrugem.
- Corte, dobra, furo ou qualquer alteração no projeto original do produto.

Limpeza do produto

Para valer a garantia é essencial:

- Limpar apenas com pano de algodão umedecido com água e sabão neutro e secar em seguida.
- É recomendado forrar o produto apenas com papel pardo, plástico liso ou tecidos claros e lisos.
- Não usar em hipótese alguma álcool, esponja de aço ou produtos abrasivos.
- Não guardar ou derramar produtos corrosivos como: vinagre, limão, sal, catchup, etc.

CERTIFICADO DE GARANTIA

Parabéns por adquirir um produto COZIMAX!

A Cozimax garante seus produtos pelo prazo de 5 anos, contados a partir da emissão da nota fiscal. Seguindo a lei 8078/90, esta garantia é dada ao produto exclusivamente contra eventuais defeitos de fabricação. Para fazer valer esta garantia é necessário ter cumprido as condições que seguem e apresentar a 1ª via da nota fiscal e este termo devidamente preenchido.

Limitações da Garantia

A garantia restringe-se aos produtos e suas partes, não cobrindo quaisquer outras despesas como:

- Desinstalações
- Reinstalações
- Despesas de embalagem
- Transporte
- Seguro
- Hospedagem

Também não se estende ao ressarcimento de qualquer prejuízo, perdas e danos ou lucros cessantes decorrente da inutilização do produto por culpa do cliente. Por isso é essencial checar o produto antes da instalação do mesmo.

PARA SOLICITAR A GARANTIA, PREENCHA E ENVIE JUNTO COM A CÓPIA DA 1ª VIA DA NOTA FISCAL.

Nome da loja _____

Nº da nota fiscal _____ Data da compra ____/____/____ (carimbo da loja em que foi efetuada a compra)

Extinção da Garantia

A garantia não terá validade caso ocorra um dos itens abaixo:

- Danos sofridos por maus tratos, acidentes ou uso incorreto e inadequado.
- Danos causados por produtos de limpeza inadequados bem como falta da mesma.
- Danos causados por inundações, incêndios e outros agentes externos.
- Danos causados pelo freqüente contato com água ou umidade de paredes e pisos.
- Utilização em regiões litorâneas pois devido a maresia, não há garantia de possível ferrugem.
- Corte, dobra, furo ou qualquer alteração no projeto original do produto.

Limpeza do produto

Para valer a garantia é essencial:

- Limpar apenas com pano de algodão umedecido com água e sabão neutro e secar em seguida.
- É recomendado forrar o produto apenas com papel pardo, plástico liso ou tecidos claros e lisos.
- Não usar em hipótese alguma álcool, esponja de aço ou produtos abrasivos.
- Não guardar ou derramar produtos corrosivos como: vinagre, limão, sal, catchup, etc.

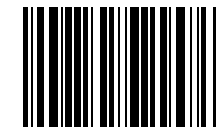


INSTRUÇÕES DE MONTAGEM
GAB. JUNO 180 / 200

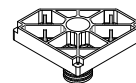
CONTROLE INTERNO:

1168

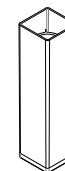
001-0122



57276



Base Plástica
(06 unidades)



Pé plástico
(06 unidades)



Parafuso 4,0x12mm
(fixação dos pés)
(18 unidades)



Parafuso 3,5 x 25mm
(puxadores p/ gaveta plástica)
(06 unidades)



Parafuso 3,5x8mm
(puxadores p/ porta e
gaveta aramada)
(08 unidades)



Bucha 18,5mm
(puxadores p/ portas)
(08 unidades)



Tapafuro
(Portas)
(08 unidades)



Puxador
(07 unidades)

IT 3253 9022 - Mirassol - SP
www.cozimax.com.br

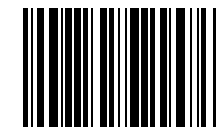


INSTRUÇÕES DE MONTAGEM
GAB. JUNO 180 / 200

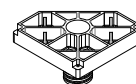
CONTROLE INTERNO:

1168

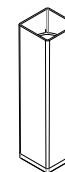
001-0122



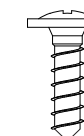
57276



Base Plástica
(06 unidades)



Pé plástico
(06 unidades)



Parafuso 4,0x12mm
(fixação dos pés)
(18 unidades)



Parafuso 3,5 x 25mm
(puxadores p/ gaveta plástica)
(06 unidades)



Parafuso 3,5x8mm
(puxadores p/ porta e
gaveta aramada)
(08 unidades)



Bucha 18,5mm
(puxadores p/ portas)
(08 unidades)



Tapafuro
(Portas)
(08 unidades)



Puxador
(07 unidades)

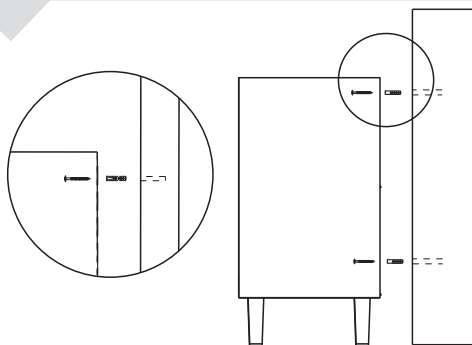
IT 3253 9022 - Mirassol - SP
www.cozimax.com.br

MONTAGEM DO PRODUTO

FIXAÇÃO NA PAREDE - OPCIONAL

Posicione o produto no local desejado e com auxílio de um lápis, marque a posição dos furos para a fixação na parede. Afaste o produto e fure a parede com uma broca para bucha, a seguir coloque buchas nos furos realizados. Fixe com parafusos o produto na parede.

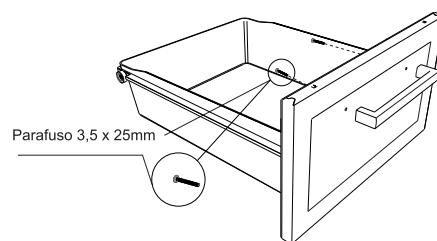
OBS: Os parafusos e buchas necessários para esta operação não acompanham o produto.



MONTAGEM DAS PORTAS E GAVETAS

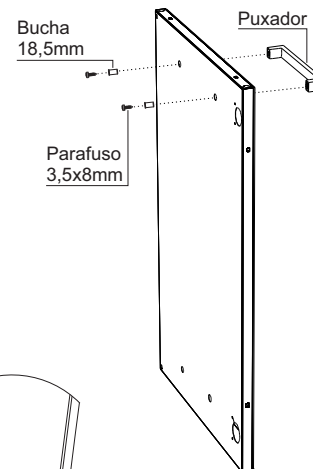
1. Coloque as buchas 18,5mm nos furos, logo em seguida os parafusos 3,5x8mm e fixe os puxadores. (Figura 1)
2. Coloque os tapafuros nas furações devidas. (Figura 2)
3. Caso necessário, alinhe as portas utilizando a regulagem das dobradiças.

Fixação do puxador nas gavetas:



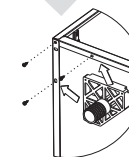
Tapafuro (Figura 2)

Fixação do puxador nas portas: (Figura 1)

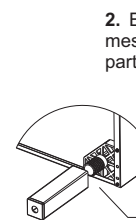


FIXAÇÃO DOS PÉS

Para fixar os pés coloque o corpo do produto (gabinete, balcão ou painel) deitado no chão com as portas voltadas para cima.



1. Posicione as bases plásticas nos cantos da base do gabinete e fixe-os com parafusos 4,0x12 nos três pontos de fixação



2. Encaixe e parafuse da mesma forma dois pés na partecentral da base.



3. Rosqueie o corpo do pé na base plástica até o fim.

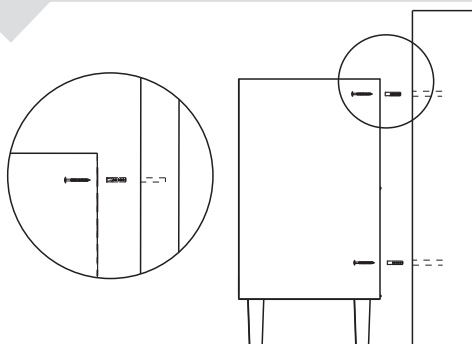
IMPORTANTE: O uso dos pés é obrigatório, mesmo que o gabinete esteja fixado na parede.

MONTAGEM DO PRODUTO

FIXAÇÃO NA PAREDE - OPCIONAL

Posicione o produto no local desejado e com auxílio de um lápis, marque a posição dos furos para a fixação na parede. Afaste o produto e fure a parede com uma broca para bucha, a seguir coloque buchas nos furos realizados. Fixe com parafusos o produto na parede.

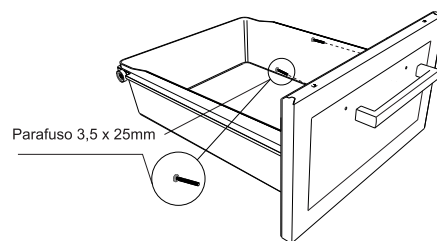
OBS: Os parafusos e buchas necessários para esta operação não acompanham o produto.



MONTAGEM DAS PORTAS E GAVETAS

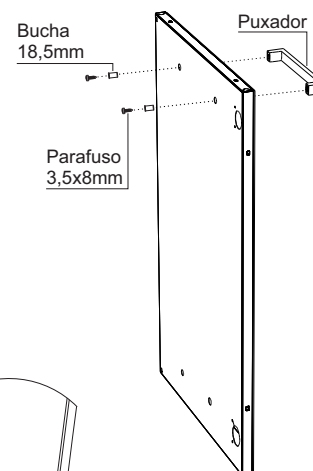
1. Coloque as buchas 18,5mm nos furos, logo em seguida os parafusos 3,5x8mm e fixe os puxadores. (Figura 1)
2. Coloque os tapafuros nas furações devidas. (Figura 2)
3. Caso necessário, alinhe as portas utilizando a regulagem das dobradiças.

Fixação do puxador nas gavetas:



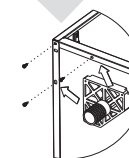
Tapafuro (Figura 2)

Fixação do puxador nas portas: (Figura 1)

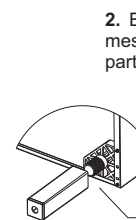


FIXAÇÃO DOS PÉS

Para fixar os pés coloque o corpo do produto (gabinete, balcão ou painel) deitado no chão com as portas voltadas para cima.



1. Posicione as bases plásticas nos cantos da base do gabinete e fixe-os com parafusos 4,0x12 nos três pontos de fixação



2. Encaixe e parafuse da mesma forma dois pés na partecentral da base.



3. Rosqueie o corpo do pé na base plástica até o fim.

IMPORTANTE: O uso dos pés é obrigatório, mesmo que o gabinete esteja fixado na parede.