

Cristaleira Seiva

Como trocar seu produto

Se seu produto chegou com algum defeito você tem 7 dias para solicitar a troca. Você vai precisar:

- 1 Ter em mãos as fotos das peças com defeito; descrição; código (como está aqui no manual) e quantidade de peças com defeito.
- 2 Acesse o chat em nosso site.
- 3 Selecione o seu pedido, e depois a opção “Quero trocar um produto”.
- 4 Pronto, agora é só preencher as informações e enviar. Entraremos em contato por e-mail para te dar todas as instruções.

Dicas para prolongar a vida útil do móvel

- 1 Retire o pó com uma flanela seca, depois use um pano macio, levemente umedecido com água. Pode utilizar detergente neutro ou sabão neutro.
- 2 Reaperte os parafusos de tempos em tempos para garantir a estabilidade e durabilidade.
- 3 O acabamento do seu produto pode ser danificado pela falta de ventilação e excesso de calor.

Qualquer dúvida sobre os nossos produtos você pode entrar em contato pelo nosso canal de atendimento:

<https://www.madeiramadeira.com.br/central-de-ajuda>

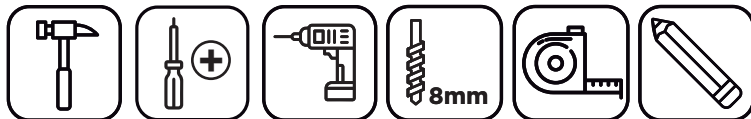
Para mais dicas amigas e inspirações de decoração acesse:

<https://www.madeiramadeira.com.br/central-de-dicas>

Siga MadeiraMadeira:



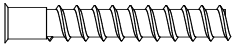

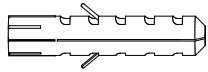
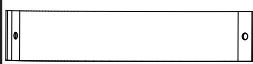

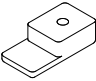
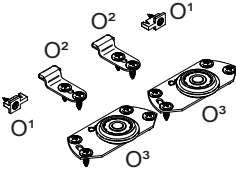

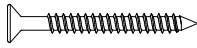

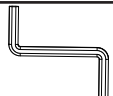
Para a montagem do produto você vai precisar de:



- ✓ Confira as peças, componentes e se possui as ferramentas necessárias para a montagem.
- ✓ Para proteger seu móvel, coloque as peças sobre um tapete.
- ✓ Para realizar a montagem, é necessário 2 pessoas.
Convide sua família e amigos para montar com você.

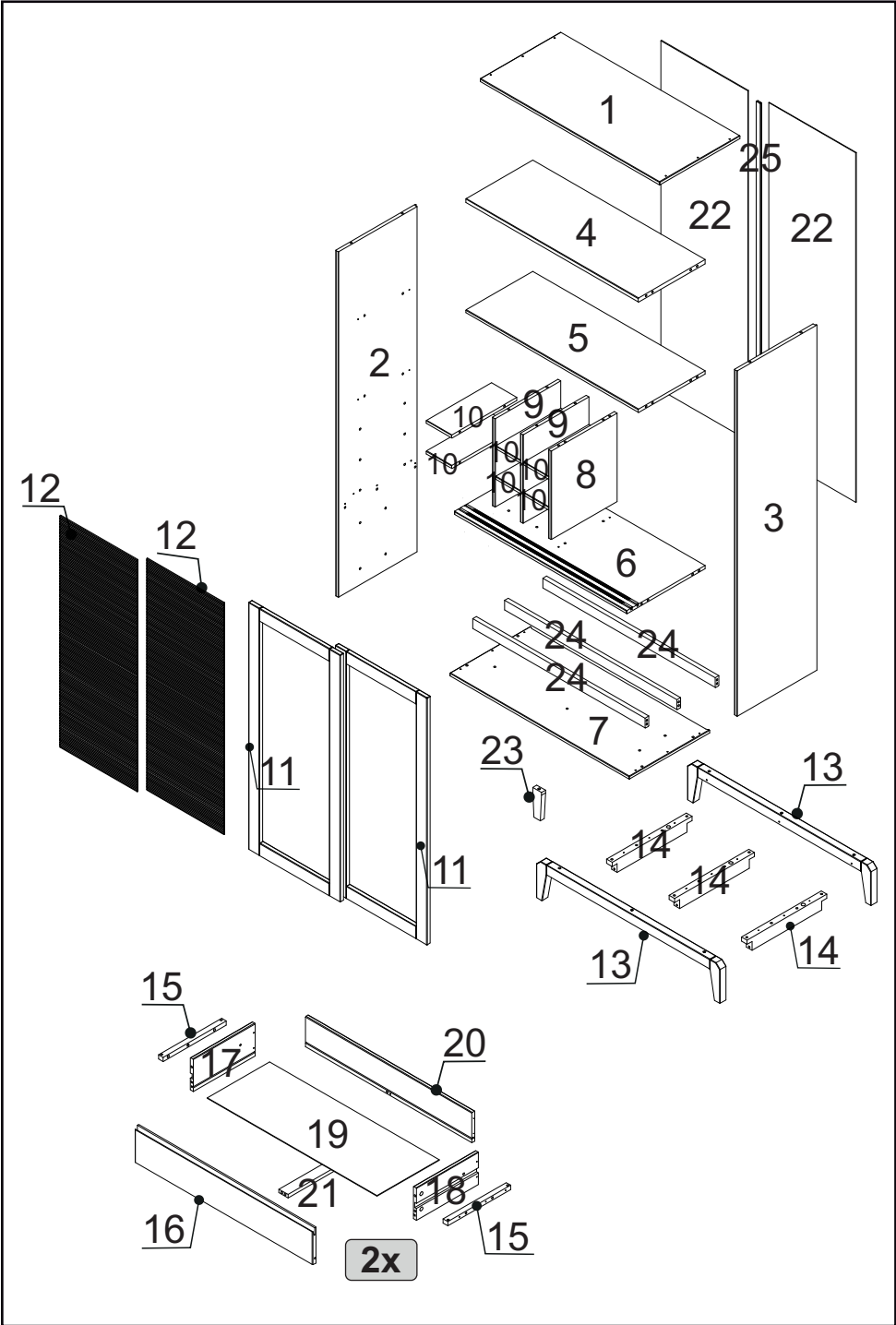
LISTA DE FERRAGENS

REF.	DESCRIÇÃO	ILUSTRAÇÃO	QTD.
A	Cavilha Ø8x30		80
B	Cavilha Ø8x20		08
C	Parafuso minifix		38
D	Tambor minifix		38
E	Parafuso Ø3x16 Phillips c/panela		34
F	Parafuso Ø3,5x25 Phillips c/flang.		12
G	Parafuso Ø3,5x35 Phillips c/panela		25
H	Parafuso Ø4,5x40 Phillips c/panela		02

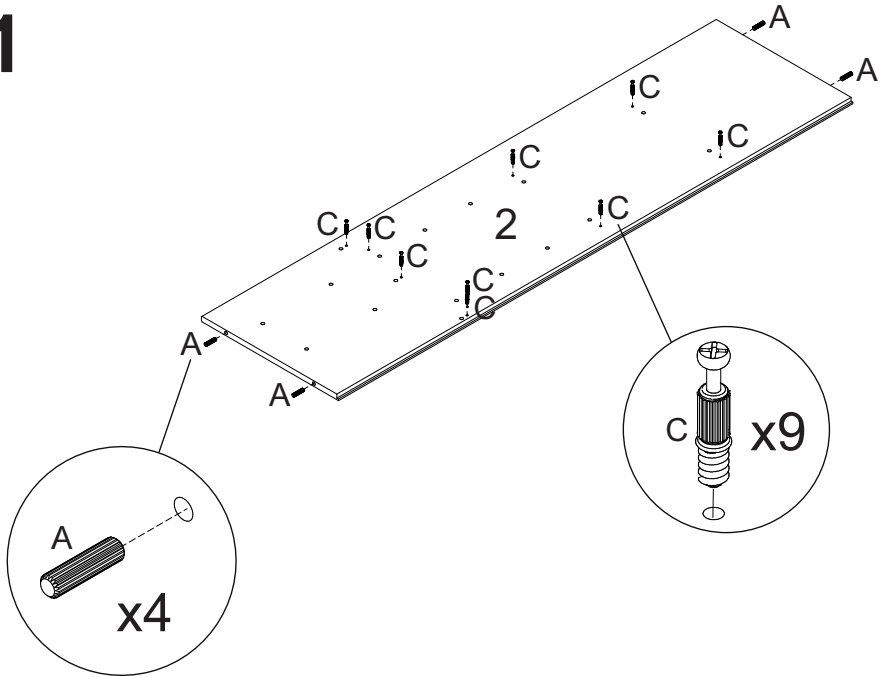
I	Parafuso Ø7x40 Hexagonal		06
J	Prego 10x7 C/C		42
K	Bucha plástica D8		02
L	Fita de segurança 150mm		02
M	Feltro Adesivo 20x20		05
N	Suporte para vidro		16
O	Rodízio		02
P	Fixador de vidro		08
Q	Parafuso Ø3,5x35 Phillips c/chata		06
R	Parafuso Ø7x60 Estrutural		01
S	Chave zeta Ø4mm		01

LISTA DE PEÇAS

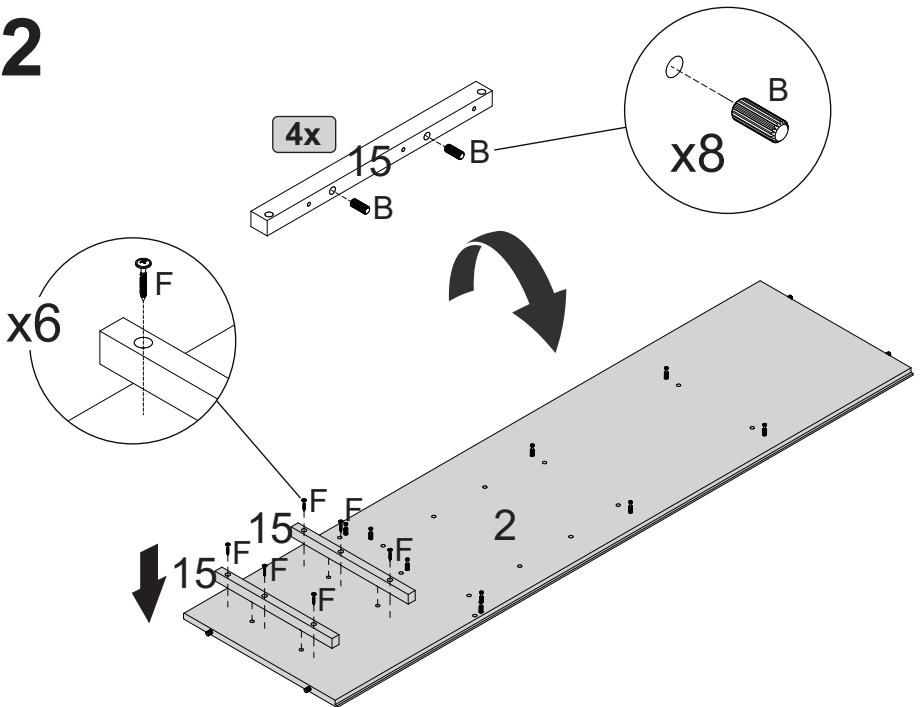
Nº PEÇA	Cód. IND.	DESCRIÇÃO	QTD.	DIMENSÕES (mm)			PESO KG
				COMP.	LARG.	ESP.	
1	62344	Tampo	01	900	403	14	2,04
2	62351	Lateral Esquerda	01	1500	400	14	3,44
3	62352	Lateral Direita	01	1500	400	14	3,44
4	62353	Prateleira A	01	864	335	18	2,15
5	62354	Prateleira B	01	864	335	14	1,67
6	62345	Prateleira Montada	01	864	393	14	1,92
7	62350	Base	01	900	403	14	2,08
8	62356	Divisória A	01	384	330	14	0,73
9	62357	Divisória B	02	384	330	14	0,73
10	62358	Suporte	06	327	127	14	0,23
11	62343	Porta	02	1074	460	18	1,14
12	13713	Vidro	02	1007	387	04	3,26
13	62363	Pé	02	920	166	32	0,66
14	62413	Montante do Pé	03	400	56	28	0,22
15	61996	Corrediça Menor	04	305	22	18	0,04
16	62360	Frente de Gaveta	02	860	196	18	1,14
17	59416	Lateral Esquerda Gav.	02	300	136	14	0,20
18	59417	Lateral Direita Gav.	02	300	136	14	0,20
19	62366	Fundo da Gaveta	02	821	301	2,5	0,25
20	62365	Costa da Gaveta	02	806	127	14	0,57
21	59655	Travessa da Gaveta	02	286	44	14	0,07
22	62364	Fundo do Móvel	02	1518	436	2,5	0,68
23	62393	Pé Central	01	126	44	20	0,04
24	62699	Trav. da Prateleira	03	864	44	18	0,27
25	13815	Perfil H	01	1498	20	07	0,88



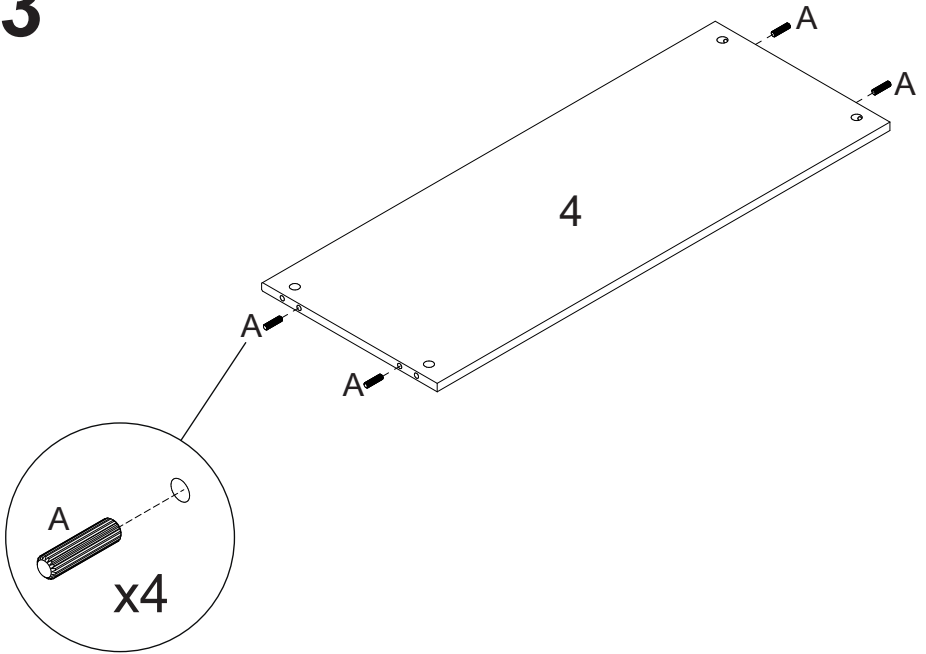
1



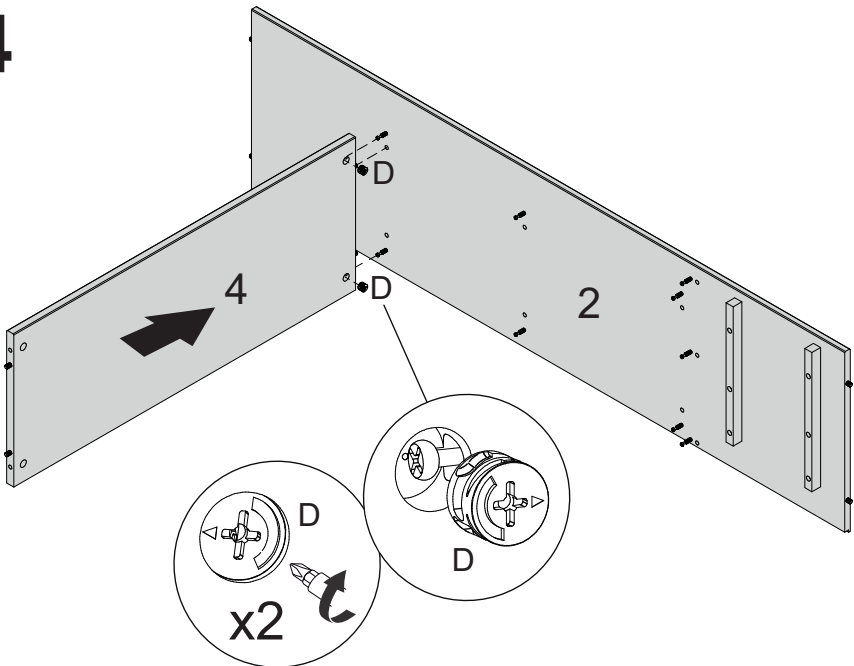
2



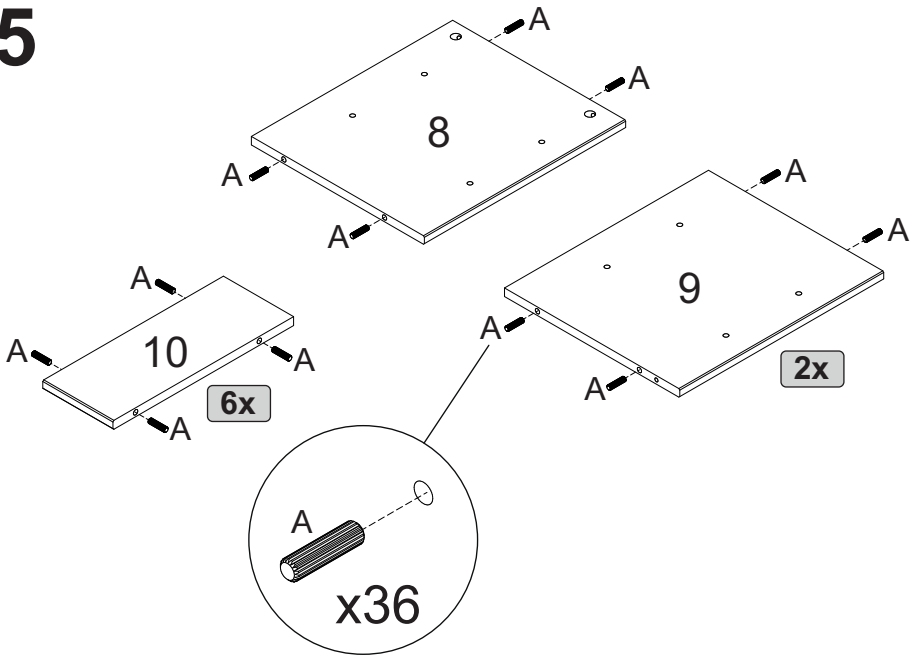
3



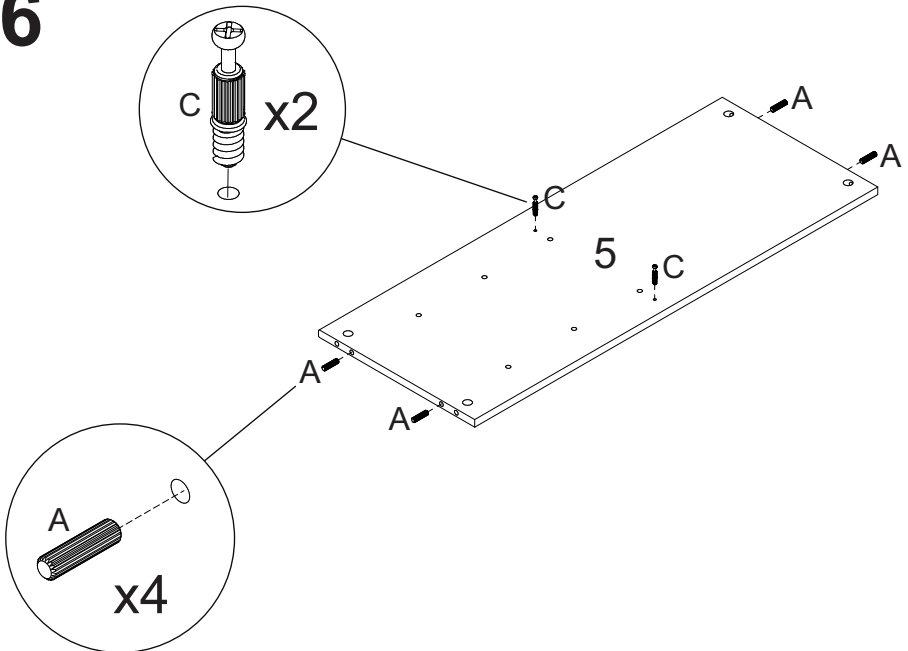
4



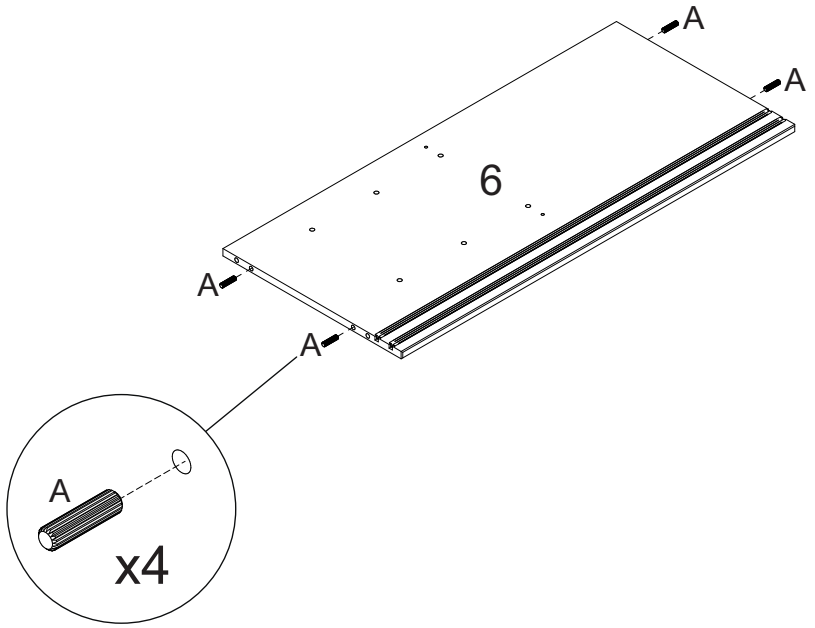
5



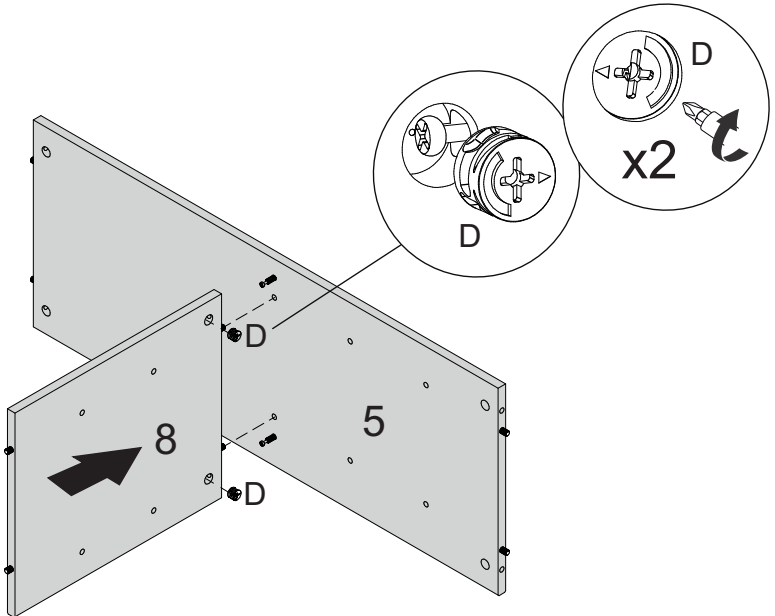
6



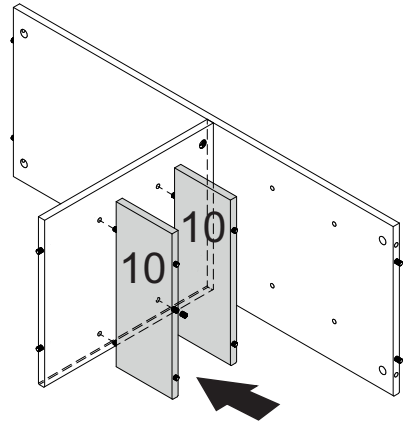
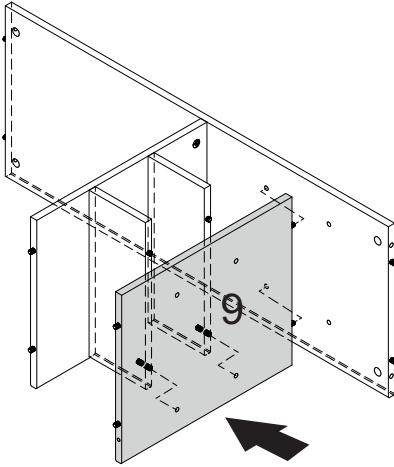
7



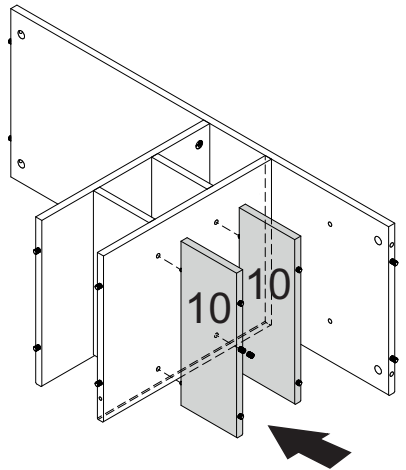
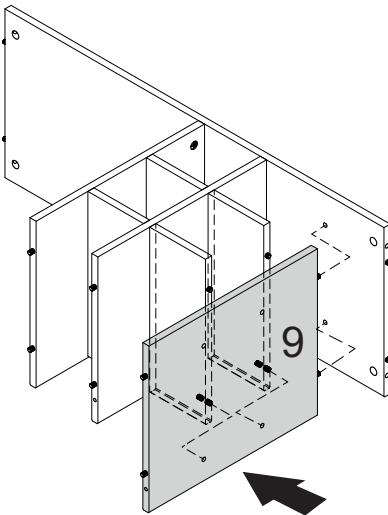
8



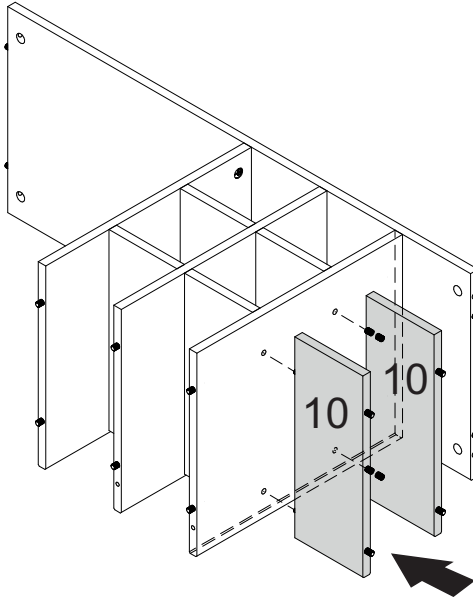
9



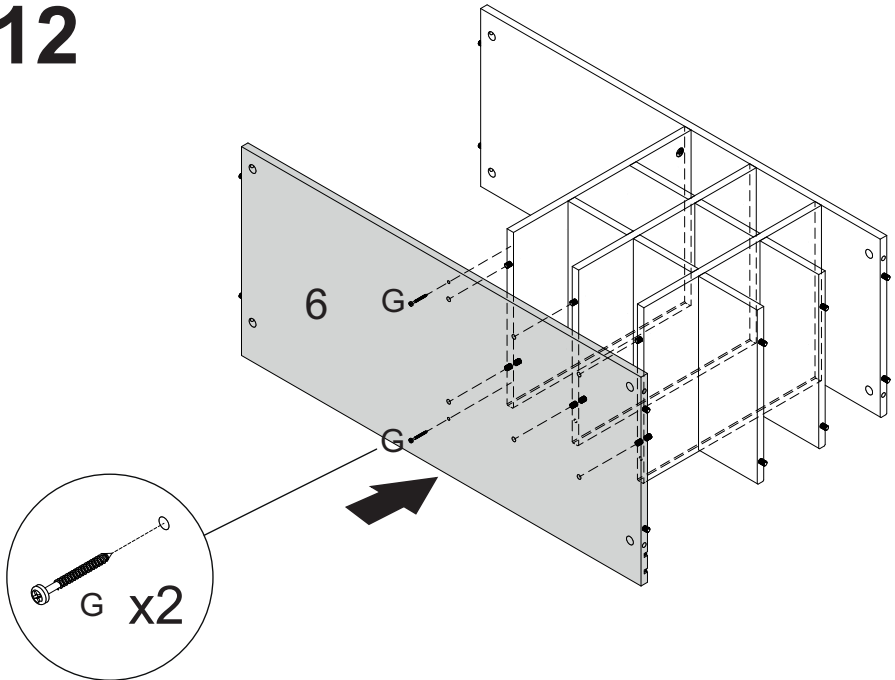
10



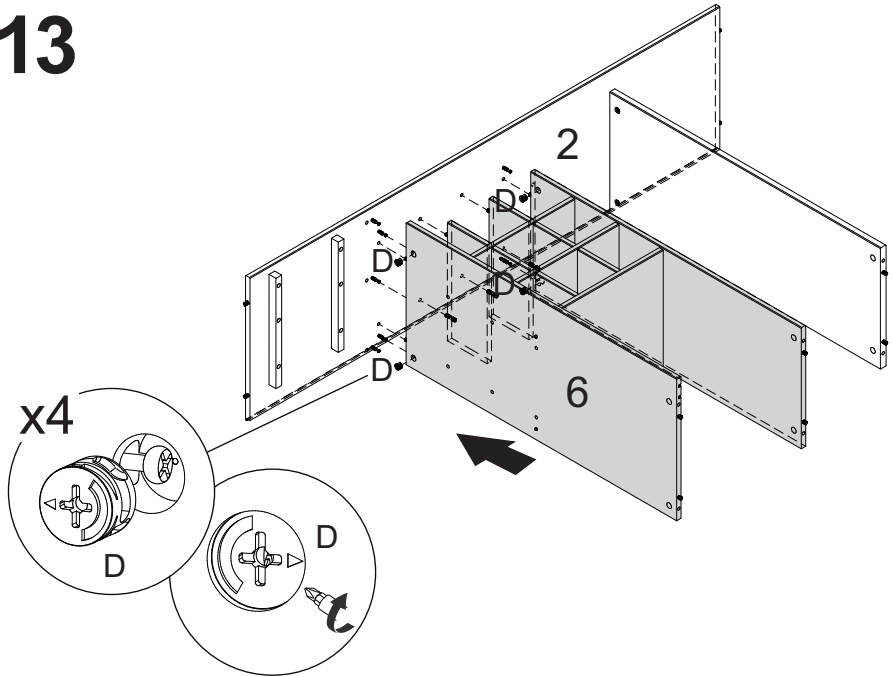
11



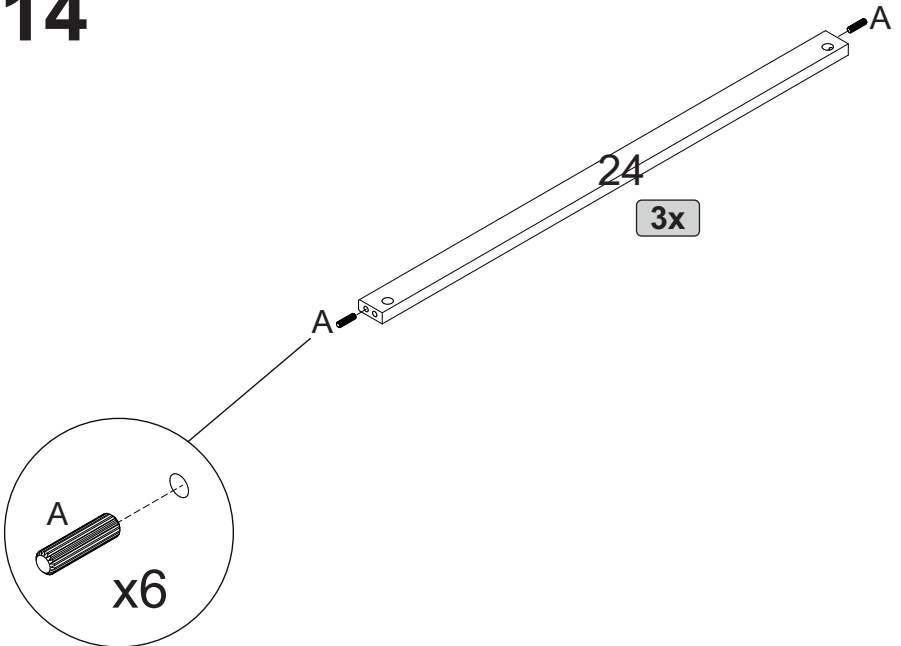
12



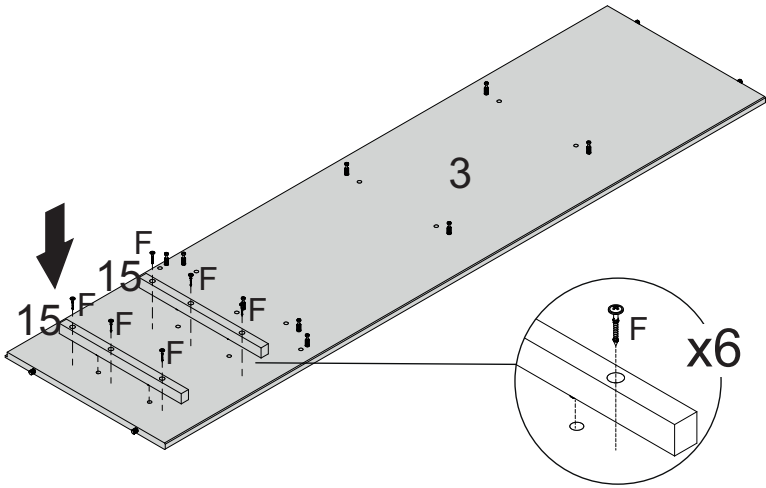
13



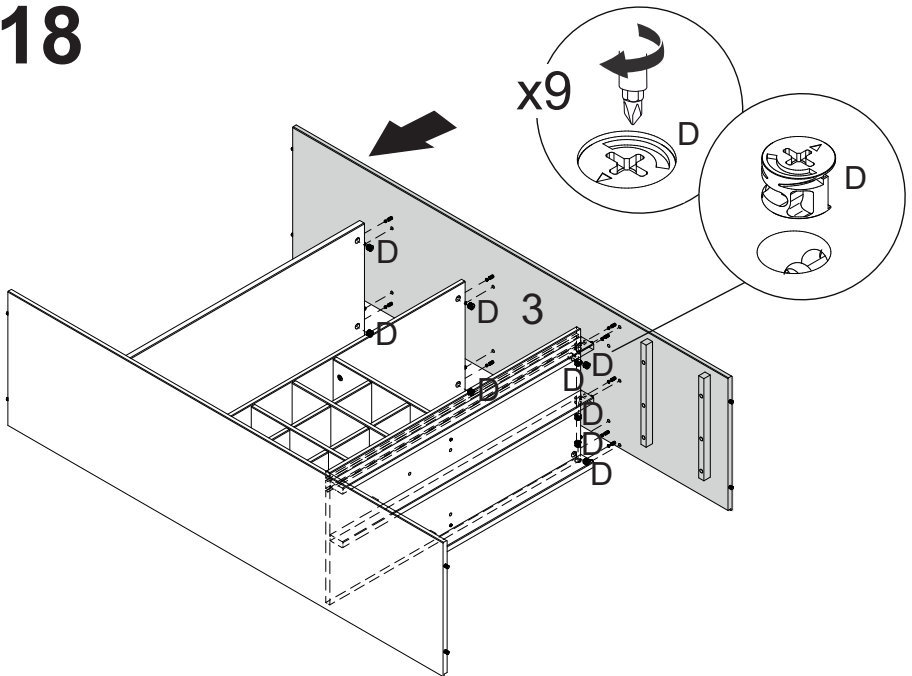
14



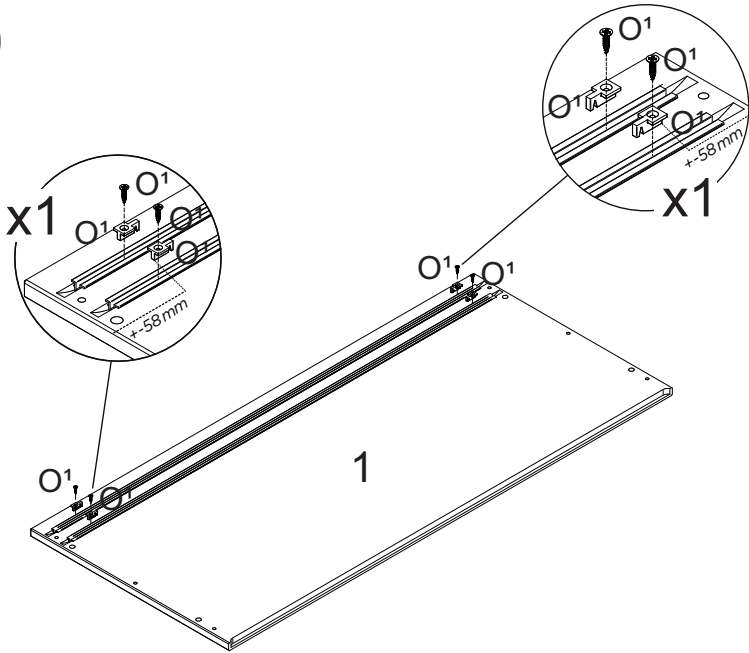
17



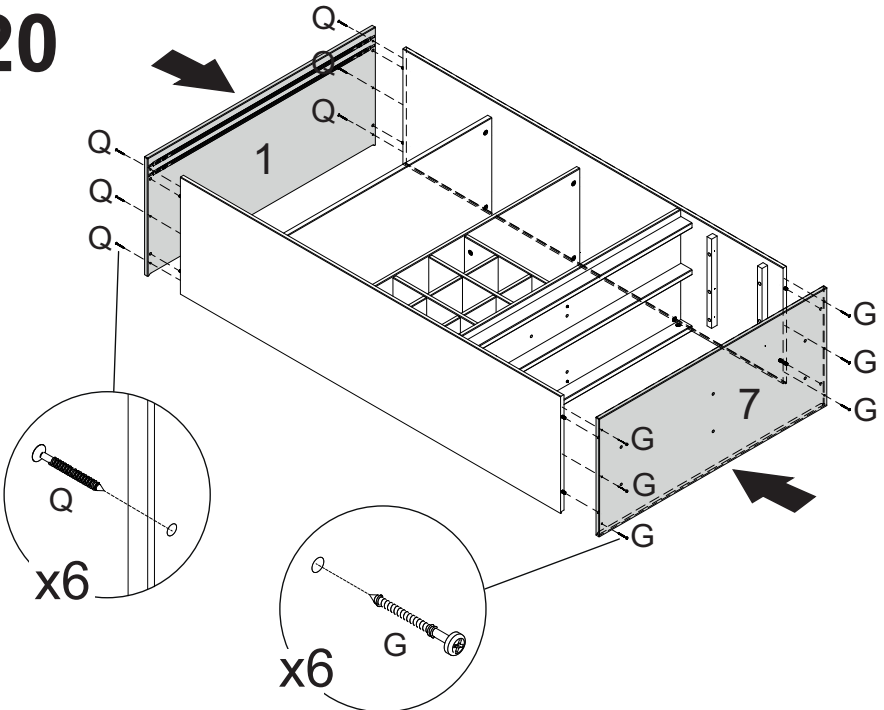
18



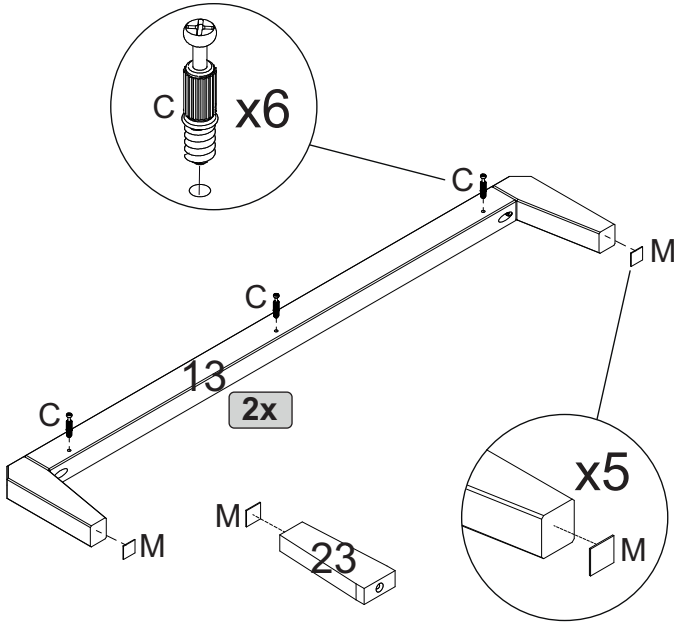
19



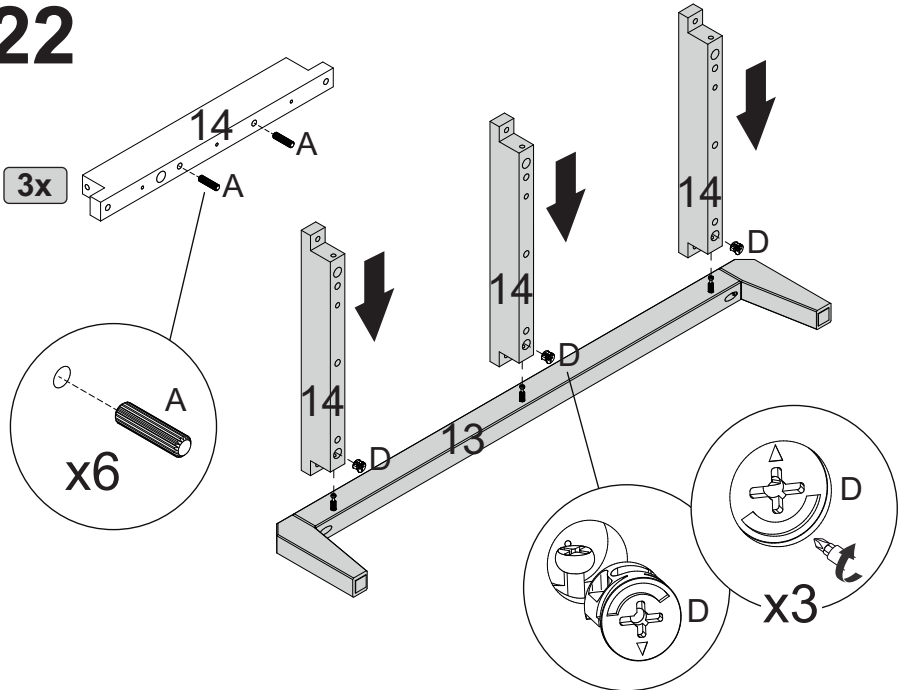
20



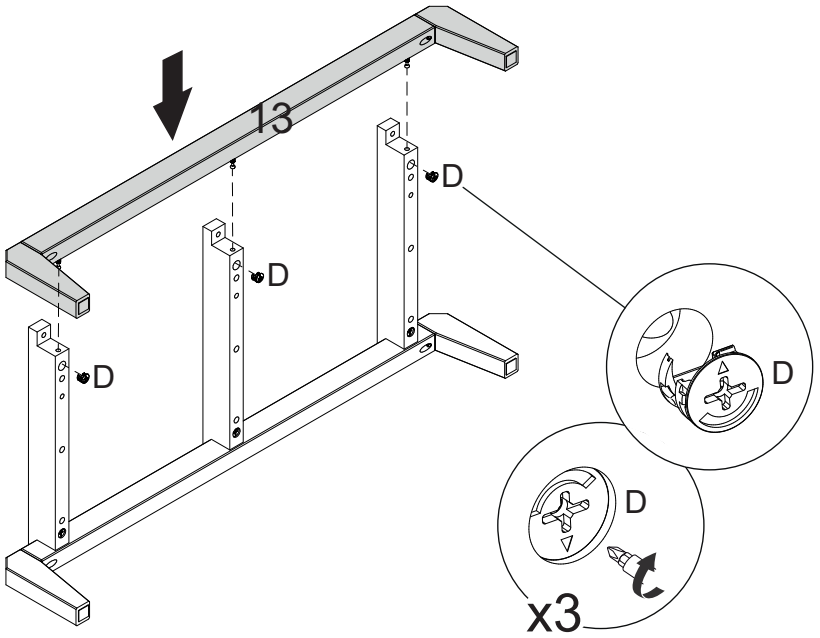
21



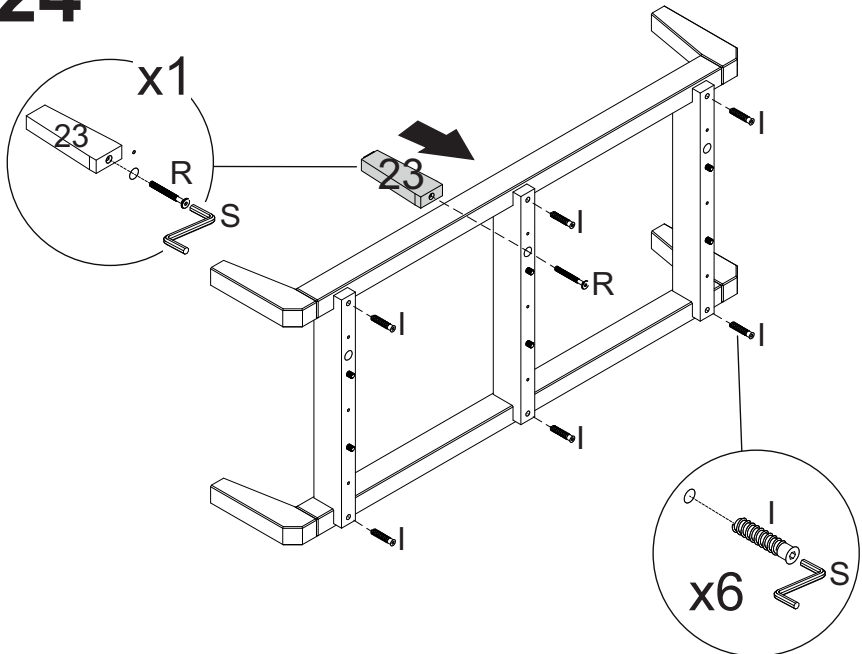
22



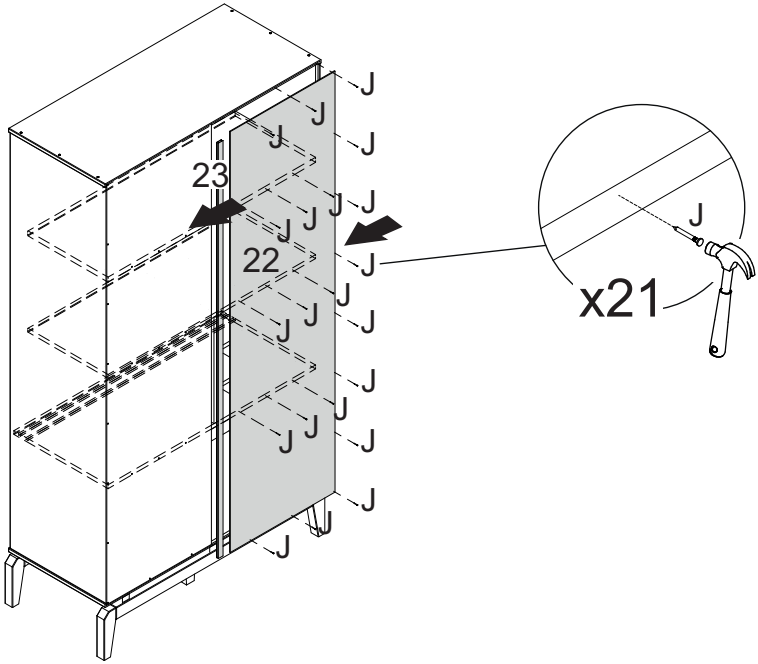
23



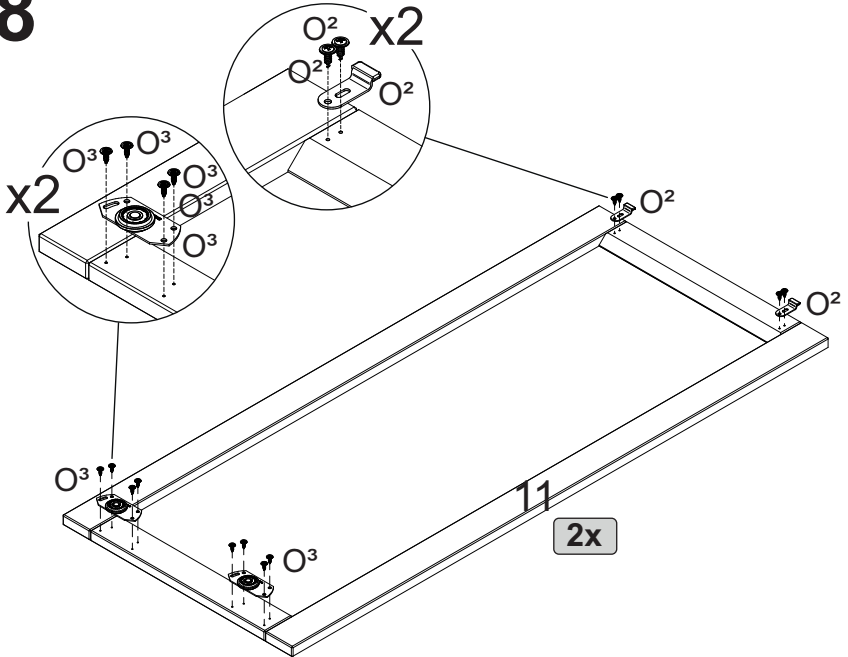
24



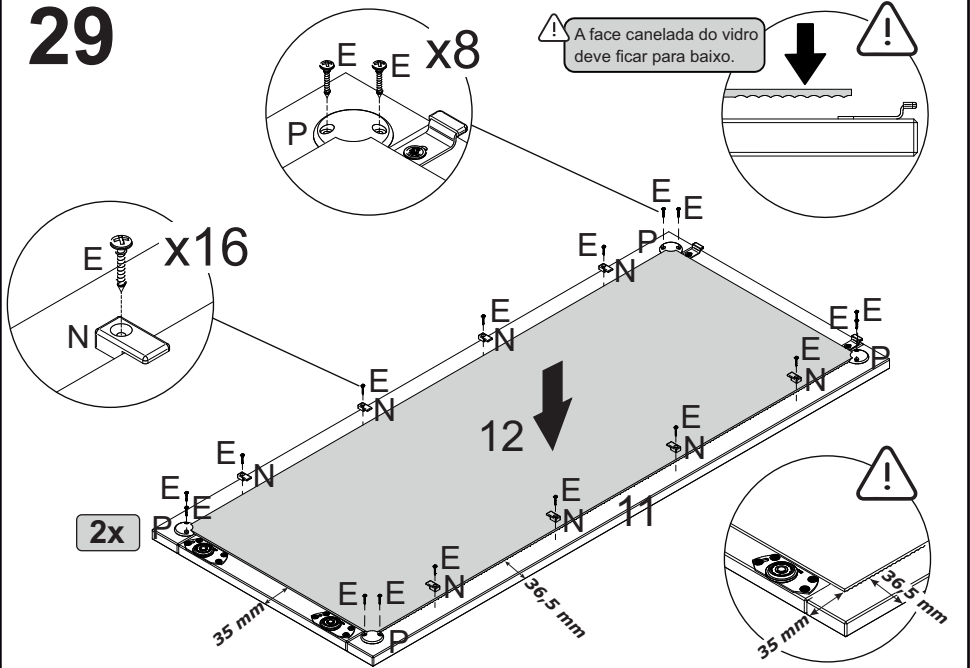
27



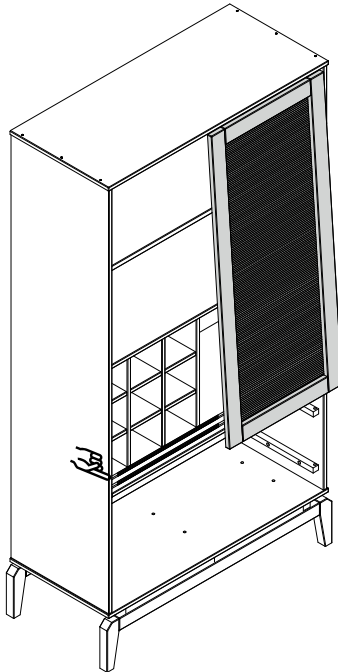
28



29



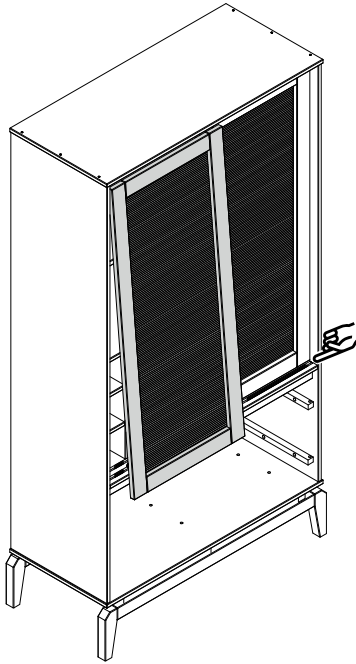
30



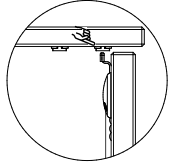
Encaixar primeiro a porta no trilho superior.

Em seguida, encaixar no trilho inferior.

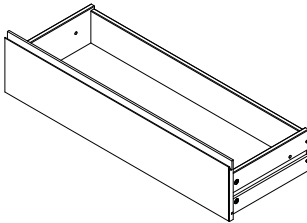
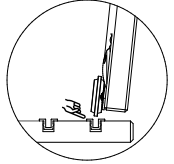
31



! Encaixar primeiro a porta no trilho superior.

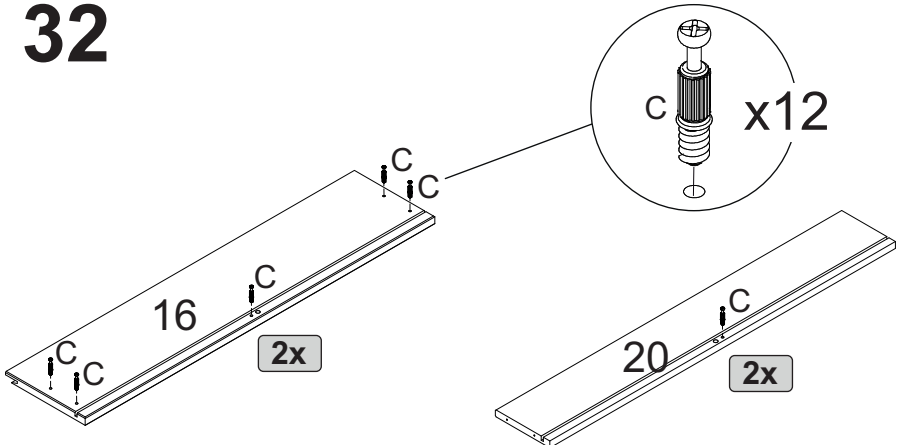


! Em seguida, encaixar no trilho inferior.

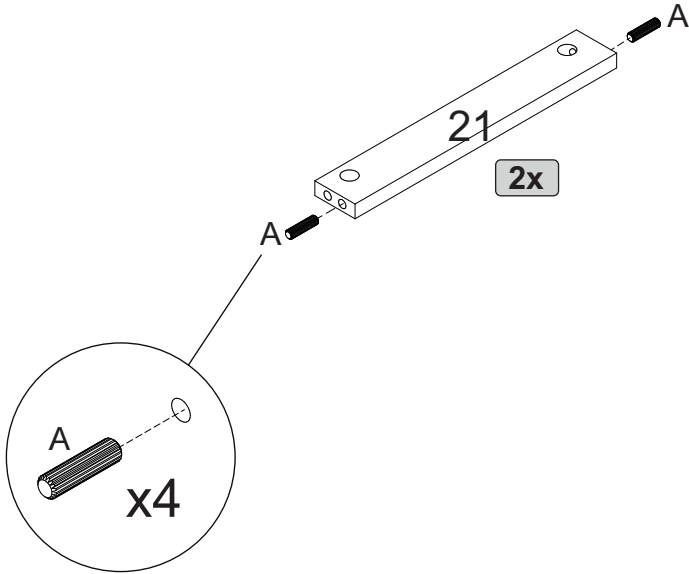


2x

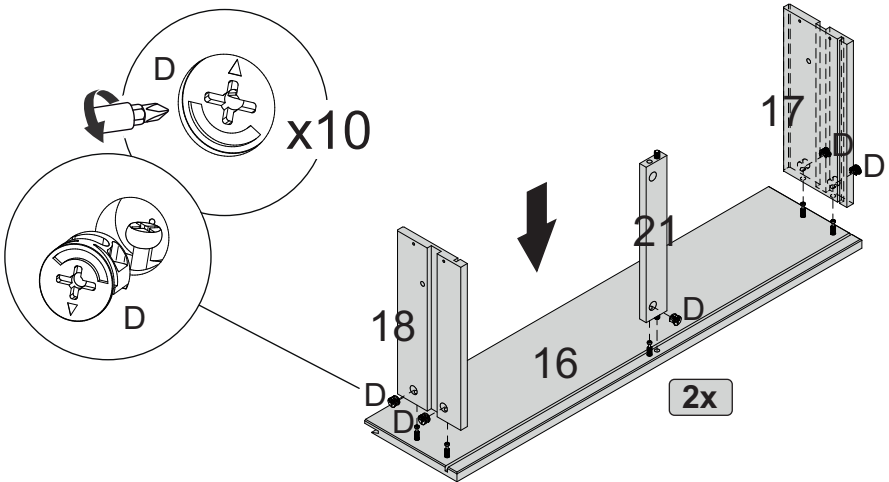
32



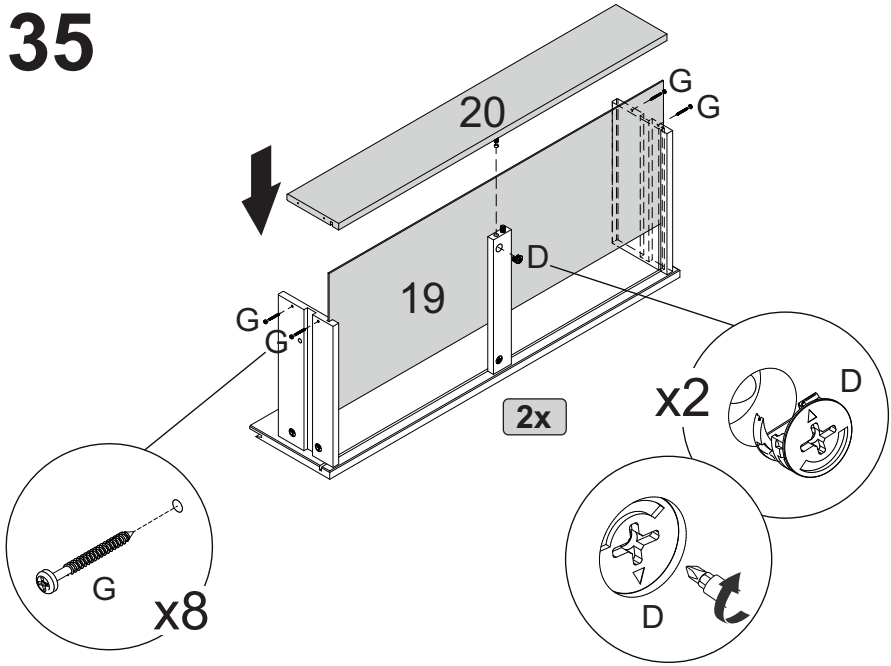
33



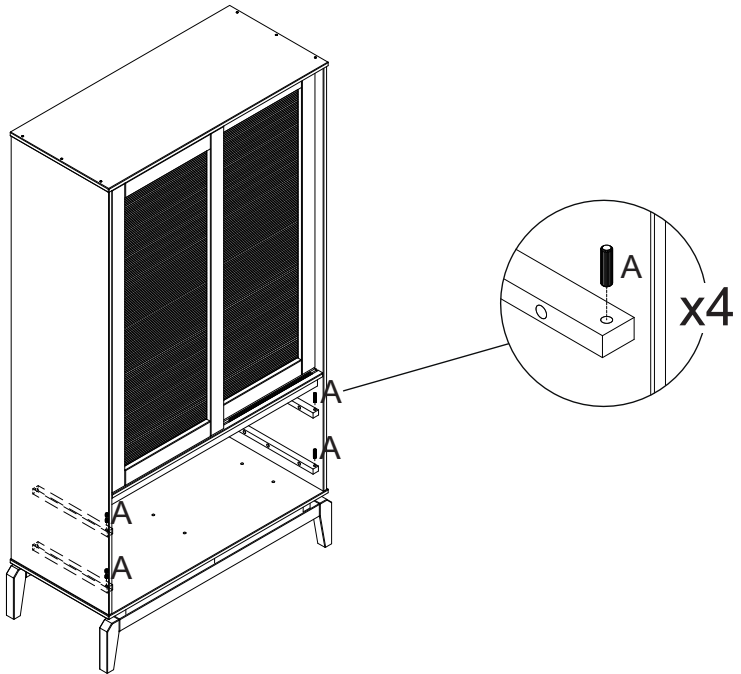
34



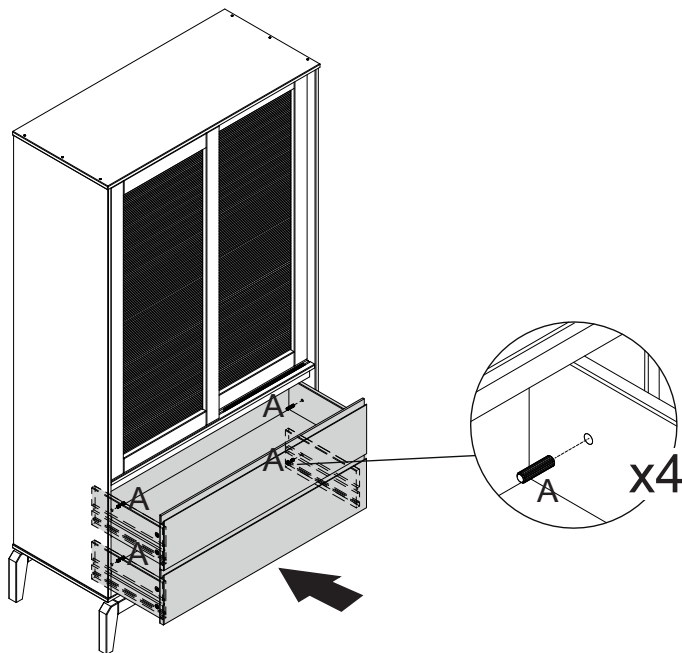
35



36



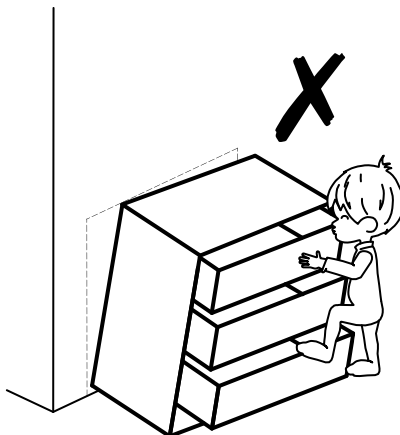
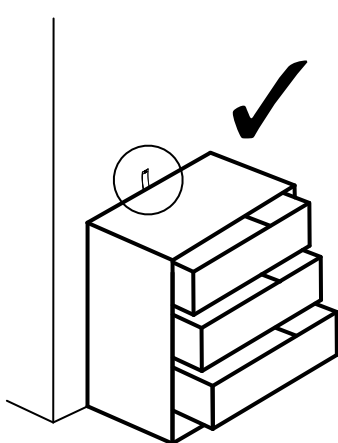
37



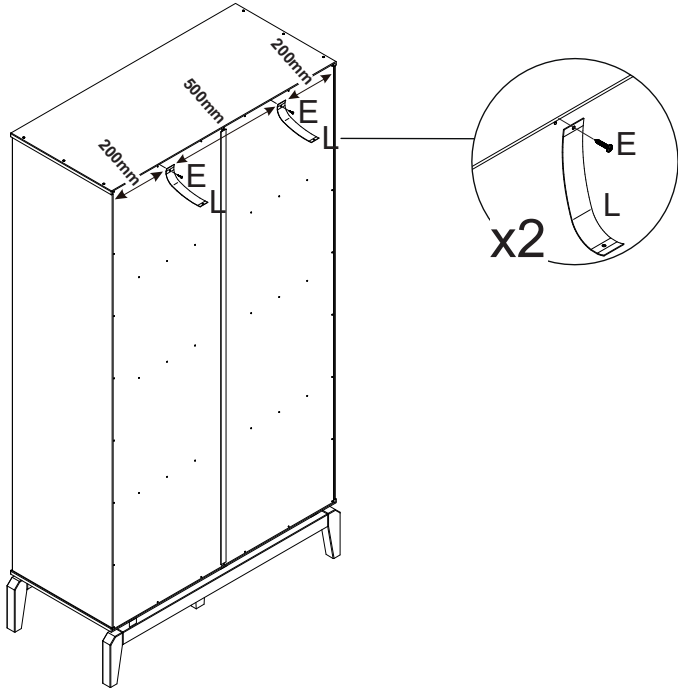
38



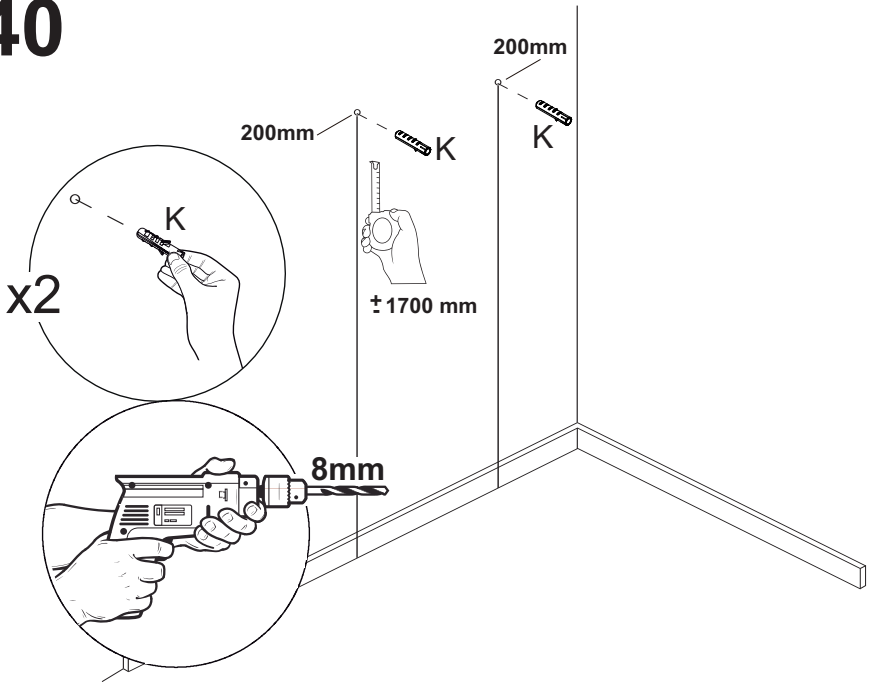
Podem ocorrer ferimentos graves ou fatais devido ao tombamento de móveis.
Para evitar que o móvel tombe, recomendamos a sua fixação permanente à parede.



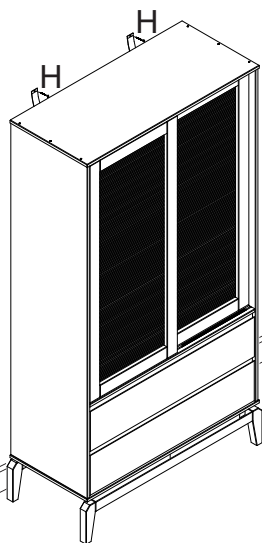
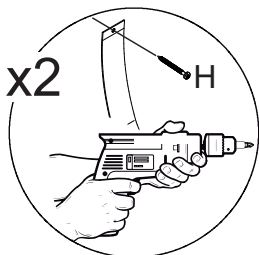
39



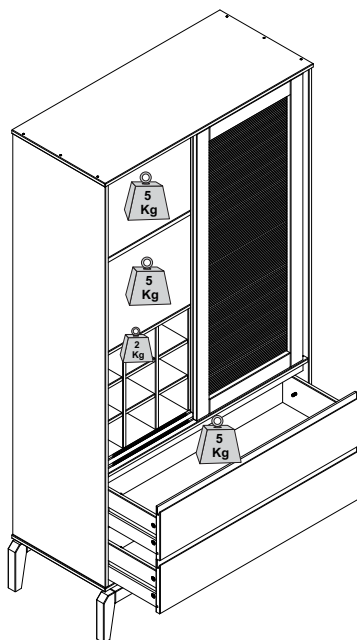
40



41



42





yes casa

V.01