



**MANUAL DE MONTAGEM**  
*ASSEMBLY INSTRUCTIONS*  
*INSTRUCCIONES DE MONTAJE*

**GUARDA-ROUPA ROMA COM ESPELHO GOLD**  
*WARDROBE ROMA WITH MIRROR GOLD*  
*ROPERO ROMA CON ESPEJO GOLD*



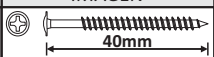

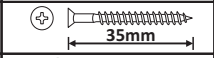

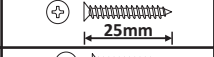

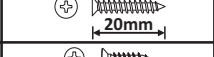

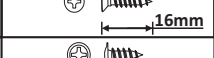

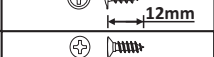

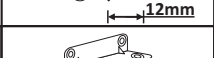


**PEÇAS POR VOLUME / PIECES BY VOLUME / PIEZAS POR VOLUMEN**

<b>VOLUME 1 - CAIXA PORTAS / VOLUME 1 - DOOR BOX / VOLUMEN 1 - CAJA DE PUERTA</b>				
NUM.	COD.	DESCRIÇÃO / DESCRIPTION / DESCRIPCIÓN	QDT. QTY. CTD.	MEDIDAS (MM) SIZE (MEASUREMENTS) (MM) DIMENSIONS (MM)
6	3934	TAMPO INFERIOR / LOWER BASE / TAPA INFERIOR	1	1340x510x12
12	3935	TAMPO SUPERIOR / HIGHER BASE / TAPA SUPERIOR	1	1340x510x12
13	3946	MOLDURA SUPERIOR / TOP FRAME / MARCO SUPERIOR	1	1310x82x15
1	3947	RODAPÉ FRONTAL / FRONT FOOTER / MARCO BASE FRONTAL	1	1340x70x15
2	3952	RODAPÉ TRASEIRO / REAR FOOTER / MARCO BASE TRASERO	1	1340x70x15
22	1273	LATERAL DE GAVETA / SIDE OF DRAWER / LATERAL DEL CAJÓN /	4	350x100x15
26	3949	PORTA / DOOR / PUERTA	2	2050x676x15
21	4278	PERFIL H / PROFILE H / PERFIL H	3	1360
17	4281	CABIDEIRO / COAT HANGER / PERCHERO	2	654

<b>VOLUME 2 - CAIXA ESTRUTURA / VOLUME 2 - STRUCTURE BOX / VOLUMEN 2 - CAJA DE ESTRUCTURA</b>				
NUM.	COD.	DESCRIÇÃO / DESCRIPTION / DESCRIPCIÓN	QDT. QTY. CTD.	MEDIDAS (MM) SIZE (MEASUREMENTS) (MM) DIMENSIONS (MM)
4	3932	LATERAL ESQUERDA / LEFT SIDE / LATERAL IZQUIERDA	1	2180x510x12
5	3933	LATERAL DIREITA / RIGHT SIDE / LATERAL DERECHA	1	2180x510x12
10	3936	TAMPO MALEIRO / CLOSET TOP SHELF BASE / TAPA PORTA EQUIPAJES	1	1340x380x12
9	3938	PRATELEIRA / SHELF / ESTANTE	2	664x377x12
7	3939	DIVISÓRIA / DIVISION / DIVISIÓN	1	1609x380x12
11	3940	BATENTE MALEIRO / LATH OF THE CLOSET TOP SHELF / RIPA DE PORTA EQUIPAJES	1	450x70x12
23	3941	FRENTE DE GAVETA / FRONT OF DRAWER / FRENTE DE CAJÓN	2	614x150x12
24	8938	TRASEIRO DE GAVETA / REAR LATH OF DRAWER / RIPA TRASERA DE CAJÓN	2	560x70x12
25	3944	FUNDO DE GAVETA / DRAWER BOTTOM / FONDO DE CAJÓN	2	589x357x3
20	3945	COSTAS / BACK PANEL / PANEL TRASERO	4	1360x520x3
3	3965	TRAVESSA RODAPÉ / BASEBOARD CROSSPIECE / REFUERZO INTERNO MARCO BASE	1	465x70x15
14	3968	ENCABEÇAMENTO LATERAL / SIDE FRAME / MARCO LATERAL	2	2180x65x15
19	4197	CORREDIÇA / DRAWER SLIDE / CORREDERA	2	300
15	4279	TRILHO SUPERIOR / HIGHER RAIL / RIEL SUPERIOR	1	1330
16	4280	TRILHO INFERIOR / LOWER RAIL / RIEL INFERIOR	1	1330
18	6399	DISTANCIADOR DE CORREDIÇA / SLIDE SUPPORT / SOPORTE DE CORREDERA	8	25
29	4276	KIT DE FERRAGEM / HARDWARE KIT / KIT DE HERRAJES	1	-

<b>VOLUME 3 - CAIXA ESPELHO / VOLUME 3 - MIRROR BOX / VOLUMEN 3 - CAJA DE ESPEJO</b>				
NUM.	COD.	DESCRIÇÃO / DESCRIPTION / DESCRIPCIÓN	QDT. QTY. CTD.	MEDIDAS (MM) SIZE (MEASUREMENTS) (MM) DIMENSIONS (MM)
28	7124	ESPELHO PLUS/PREMIUM / MIRROR PLUS/PREMIUM / ESPEJO PLUS/PREMIUM	4	670x509x3

**COMPOSIÇÃO KIT FERRAGEM / HARDWARE KIT COMPOSITION / COMPOSICIÓN KIT DE HERRAJES**

LETRA LETTER LETRA	COD.	IMAGEM IMAGE IMAGEN	DESCRIÇÃO DESCRIPTION DESCRIPCIÓN	LETRA LETTER LETRA	COD.	IMAGEM IMAGE IMAGEN	DESCRIÇÃO DESCRIPTION DESCRIPCIÓN
A	4221		PARAFUSO 4,0x40 FLANGEADO SCREW / TORNILLO	K	4198		SUPORTE CABIDEIRO HANGER SUPPORT / SOPORTE PARA PERCHERO
C	4383		PARAFUSO 3,5x35 SCREW / TORNILLO	L	4249		SAPATA PLÁSTICA PLASTIC SHOE / ZAPATO PLÁSTICO
D	4384		PARAFUSO 3,5x25 SCREW / TORNILLO	M	4202		CAVILHA 06X30 PEG / TARUGO
E	6412		PARAFUSO 3,0x20 SCREW / TORNILLO	N	4390		CAVILHA 06X45 PEG / TARUGO
F	6533		PARAFUSO 3,5x16 SCREW / TORNILLO	O	4385		PREGO 10X10 NAIL / CLAVO
G	4181		PARAFUSO 3,5x12 FLANGEADO SCREW / TORNILLO	Q	4180		ROLDANA PORTA DOOR PULLEY / POLEA PUERTA
H	4196		PARAFUSO 3,0x12 SCREW / TORNILLO	S	8393		CANTONEIRA PLÁSTICA PLASTIC ANGLE BRACKETS / ESQUINA PLÁSTICO
J	4199		CANT. 04 FUROS ANGLE BRACKETS 04 HOLES / ESQUINA 04 AGUJEROS				

## CARO CLIENTE

Obrigado por adquirir um de nossos produtos.  
 Visite nosso site e conheça toda nossa Linha.  
 Acesse: [www.cariocamoveis.com.br](http://www.cariocamoveis.com.br)

## DEAR CUSTOMER

Thank you for purchasing one of our products.  
 Visit our website and get to know our entire line.  
 Access: [www.cariocamoveis.com.br](http://www.cariocamoveis.com.br)

## ESTIMADO CLIENTE

Gracias por adquirir uno de nuestros productos.  
 Visite nuestro sitio web y conozca toda nuestra línea.  
 Acceso: [www.cariocamoveis.com.br](http://www.cariocamoveis.com.br)

## OBSERVAÇÃO IMPORTANTE

Pés não incluso neste Produto (vendidos separadamente). Caso tenha adquirido o Kit de Pés, a fixação deverá ser feita a partir da etapa de Nº2.

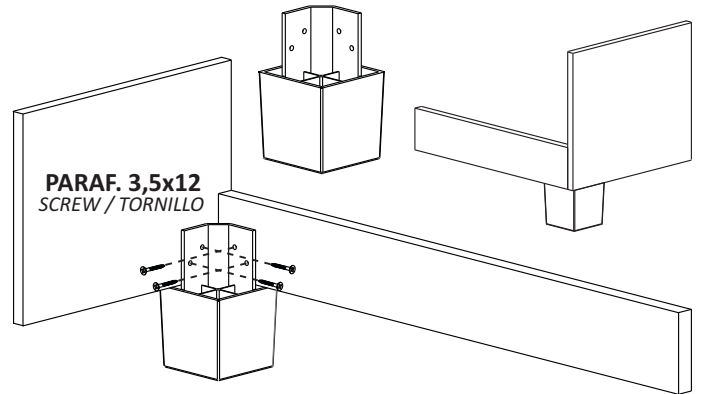
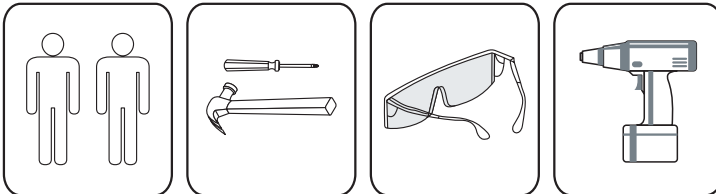
### IMPORTANT NOTE

Feet not included in this Product (sold separately). In case you have if the Kit of Feet is purchased, the fixation must be done from step #2.

### NOTA IMPORTANTE

Patas no incluidas en este producto (vendidas separadamente). Caso tenga comprado el kit de patas, la fijación acontece a partir de la etapa Nº2.

## NECESSÁRIO PARA MONTAGEM REQUIRED FOR ASSEMBLY / REQUERIDO PARA EL MONTAJE



**1**

**J**  
CANT. 04 FUROS  
ANGLE BRACKETS 04 HOLES  
ESQUINA 04 AGUJEROS

**H** 12mm  
PARAF. 3,0x12  
SCREW / TORNILLO

**L**  
SAPATA PLÁSTICA  
PLASTIC SHOE  
ZAPATO PLÁSTICO

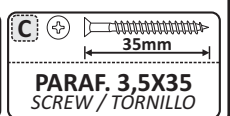
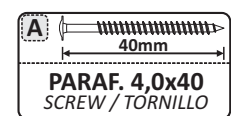
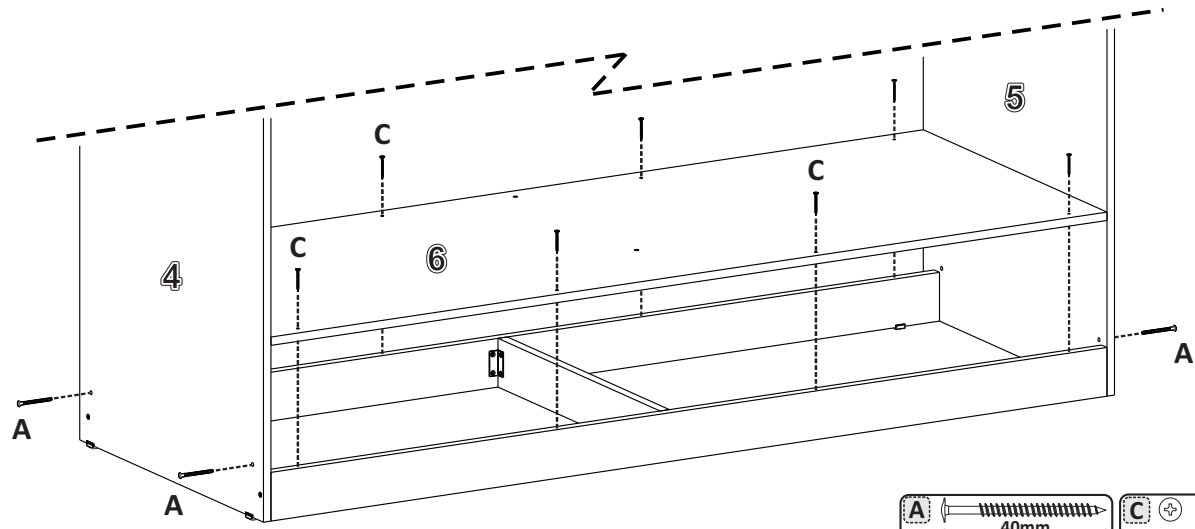
**2**

**A** 40mm  
PARAF. 4,0x40  
SCREW / TORNILLO

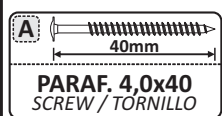
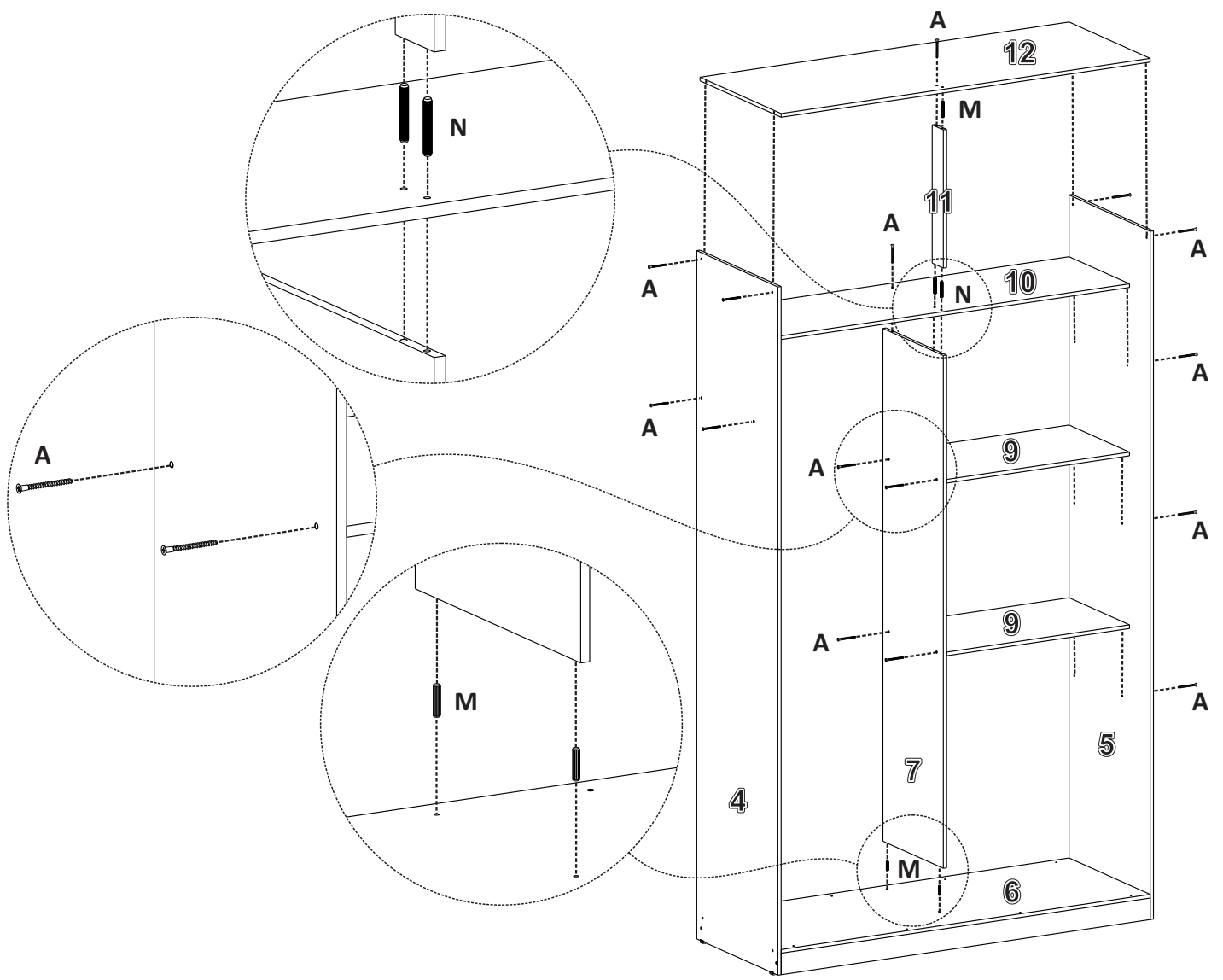
**H** 12mm  
PARAF. 3,0x12  
SCREW / TORNILLO

**L**  
SAPATA PLÁSTICA  
PLASTIC SHOE  
ZAPATO PLÁSTICO

3

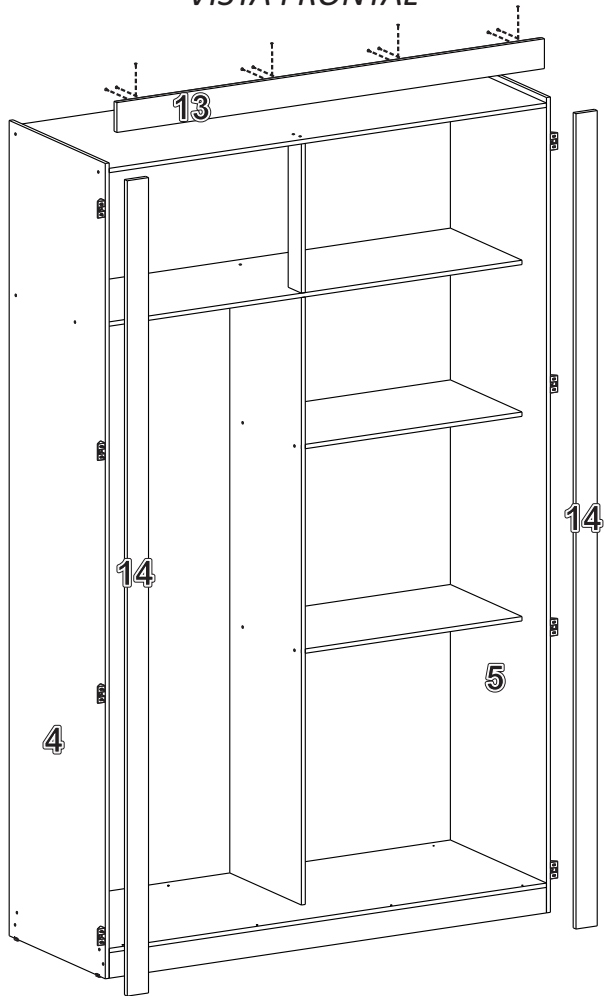


4

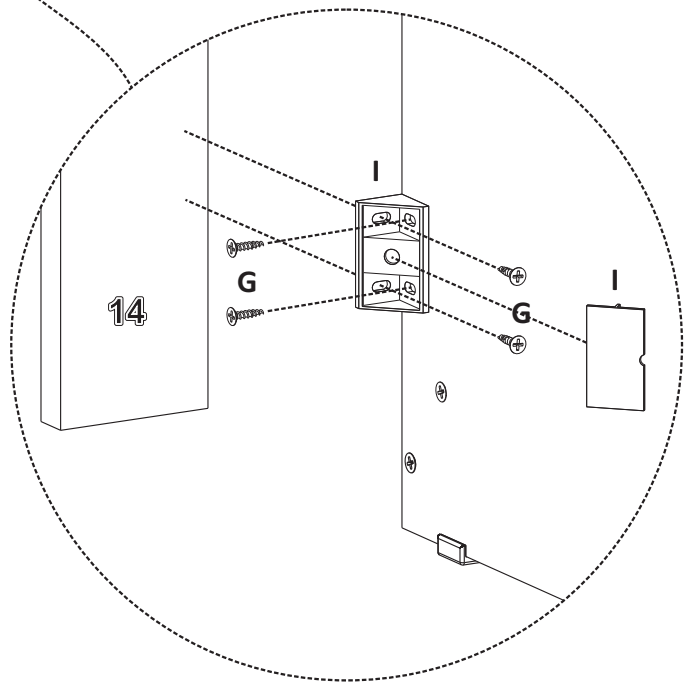
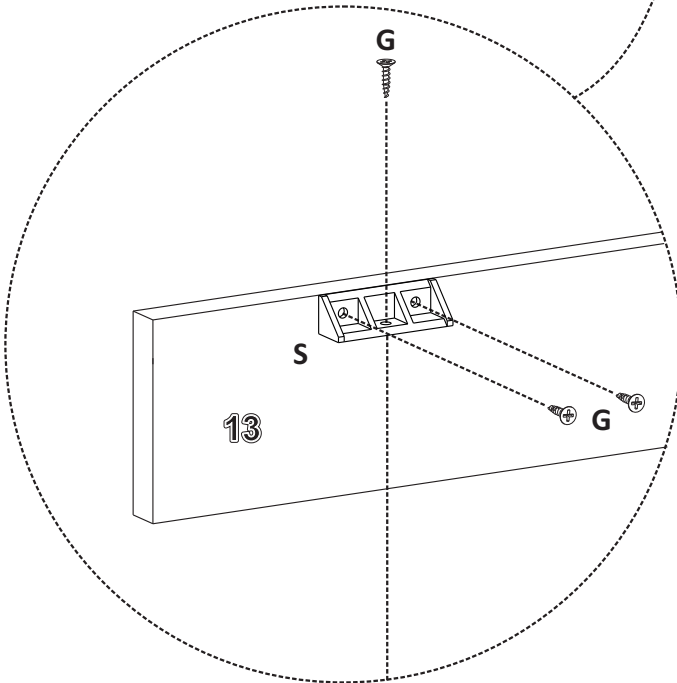
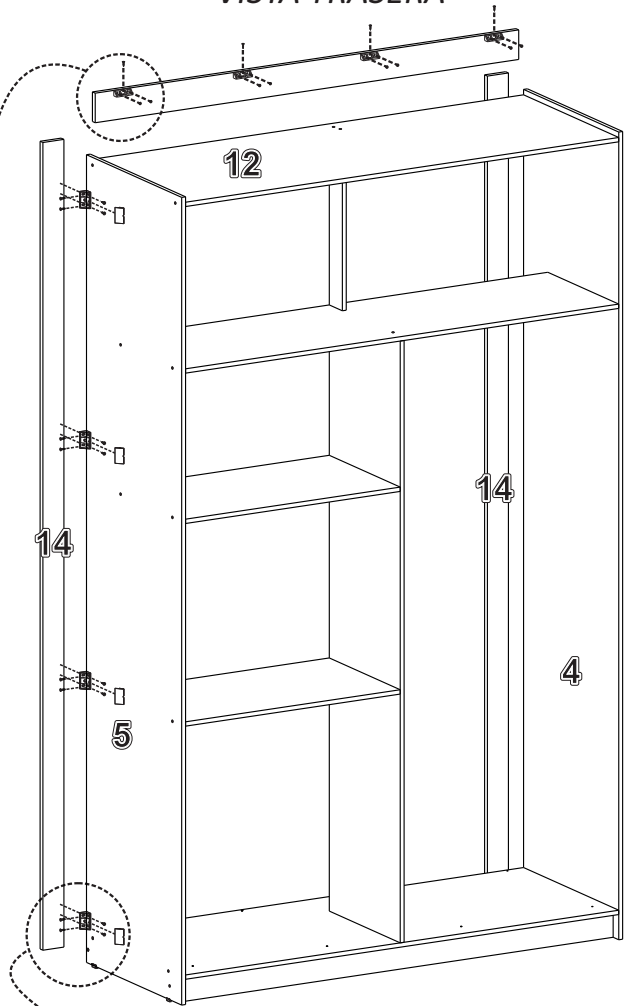



5


**VISÃO FRONTAL**  
FRONT VIEW  
VISTA FRONTAL



**VISÃO TRASEIRA**  
REAR VIEW  
VISTA TRASERA

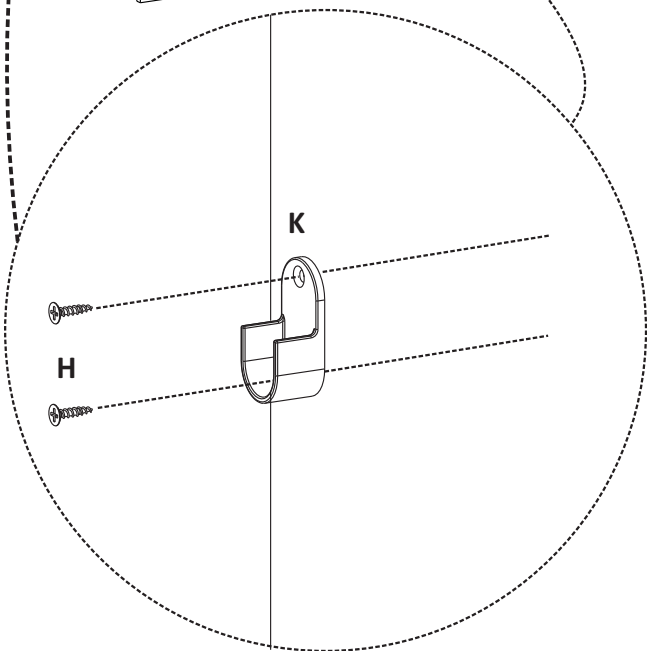
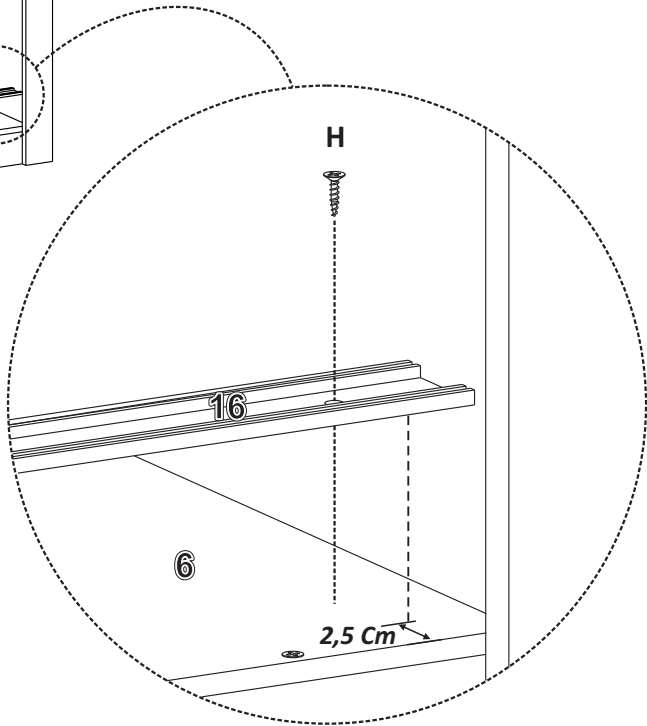
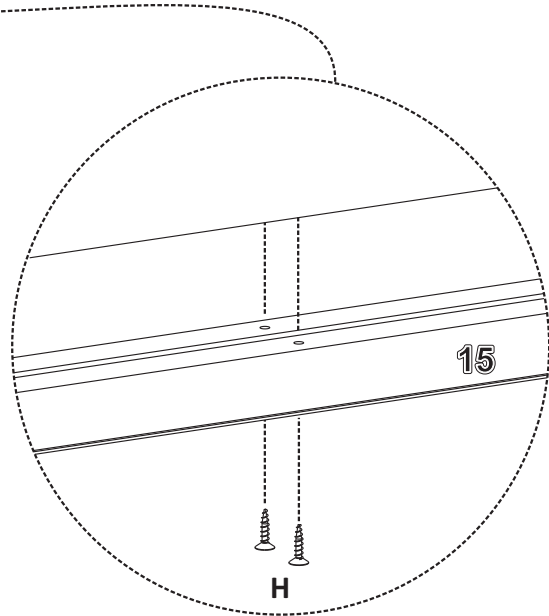
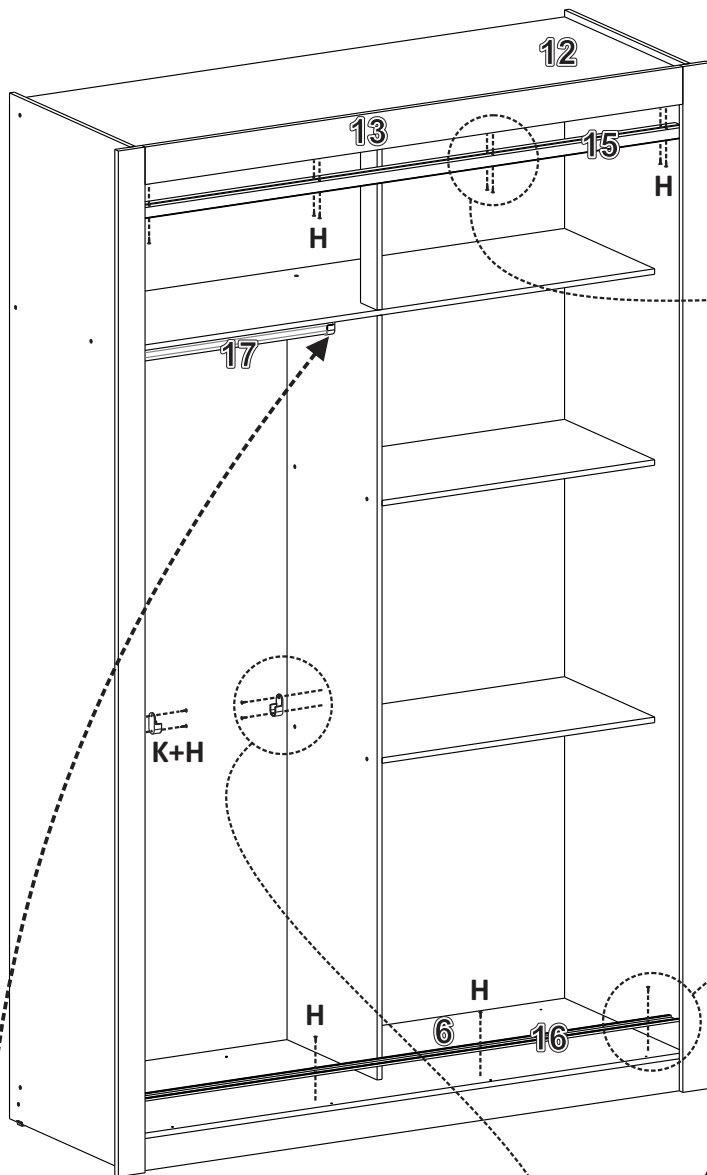



**G**  12mm  
**PARAF. 3,5x12**  
SCREW / TORNILLO

**I**   
**CONECTOR MONT.**  
MOUNTING CONNECTOR  
CONECTOR DE MONTAJE

**S**   
**CANTONEIRA PLAST.**  
PLASTIC ANGLE BRACKETS  
ESQUINA PLASTICA

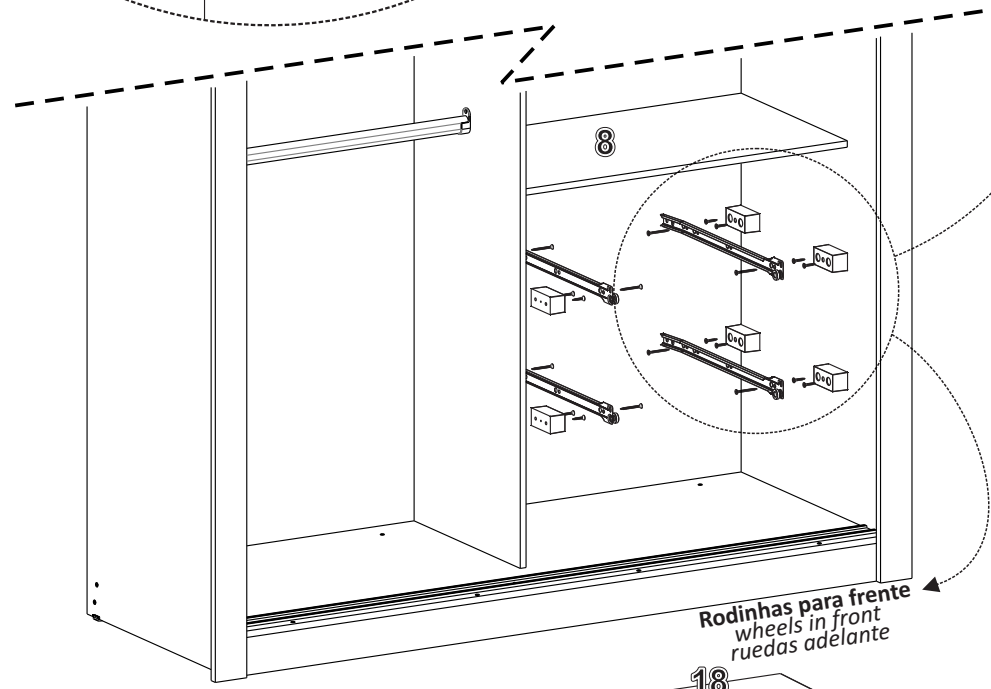
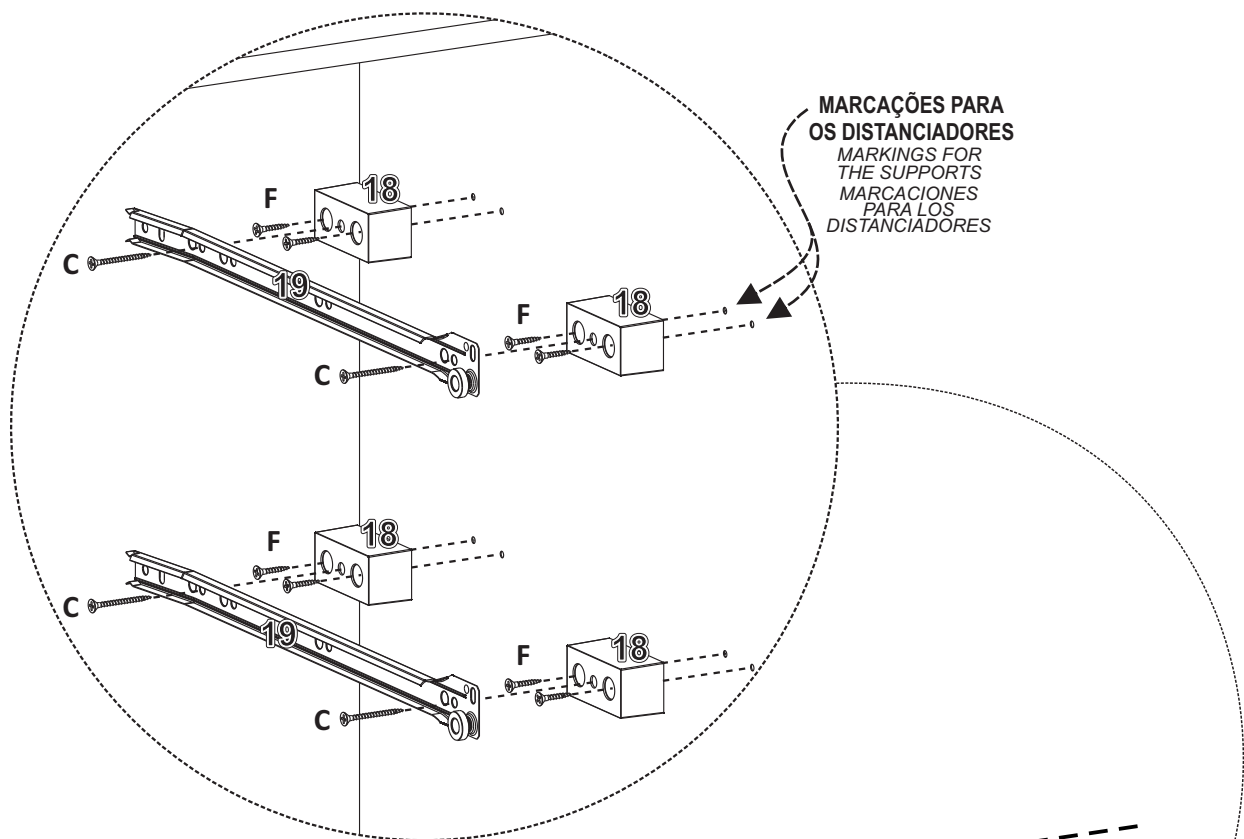
6



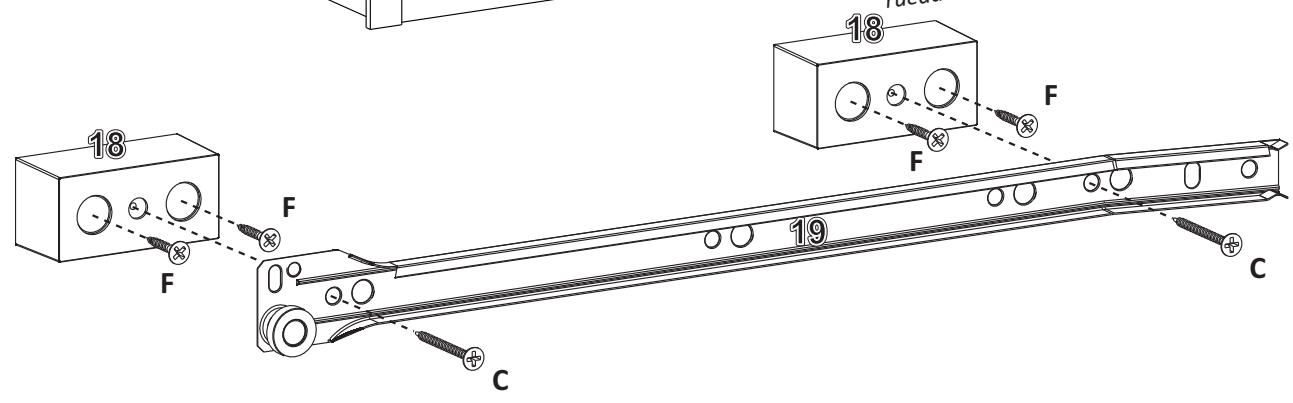
**H**  12mm  
**PARAF. 3.0X12**  
SCREW / TORNILLO

**K**   
**SUPORTE CABIDEIRO**  
HANGER SUPPORT  
SOPORTE PARA PERCHERO

7



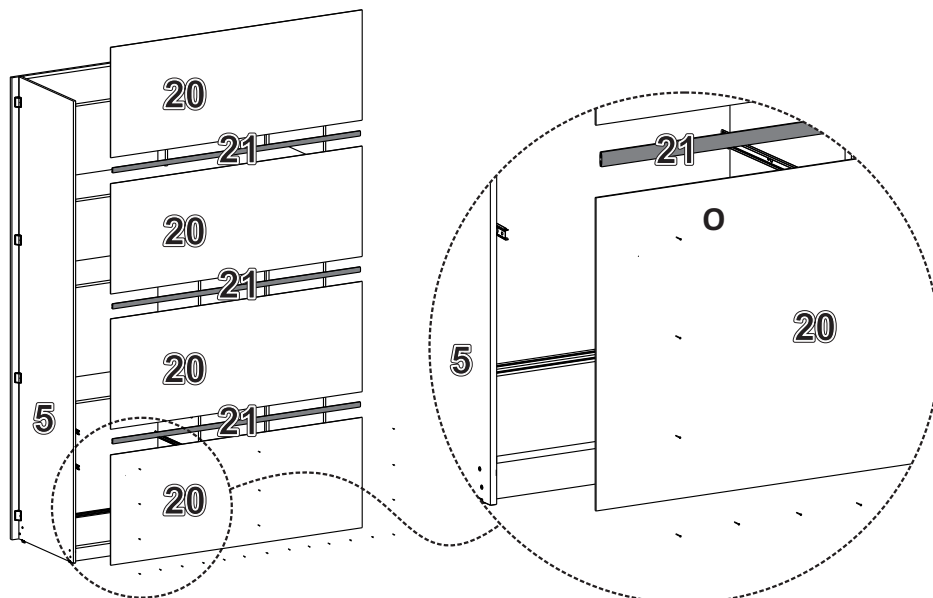
Rodinhas para frente  
wheels in front  
ruedas adelante



**C** 35mm  
**PARAF. 3,5X35**  
SCREW / TORNILLO

**F** 16mm  
**PARAF. 3,5X16**  
SCREW / TORNILLO

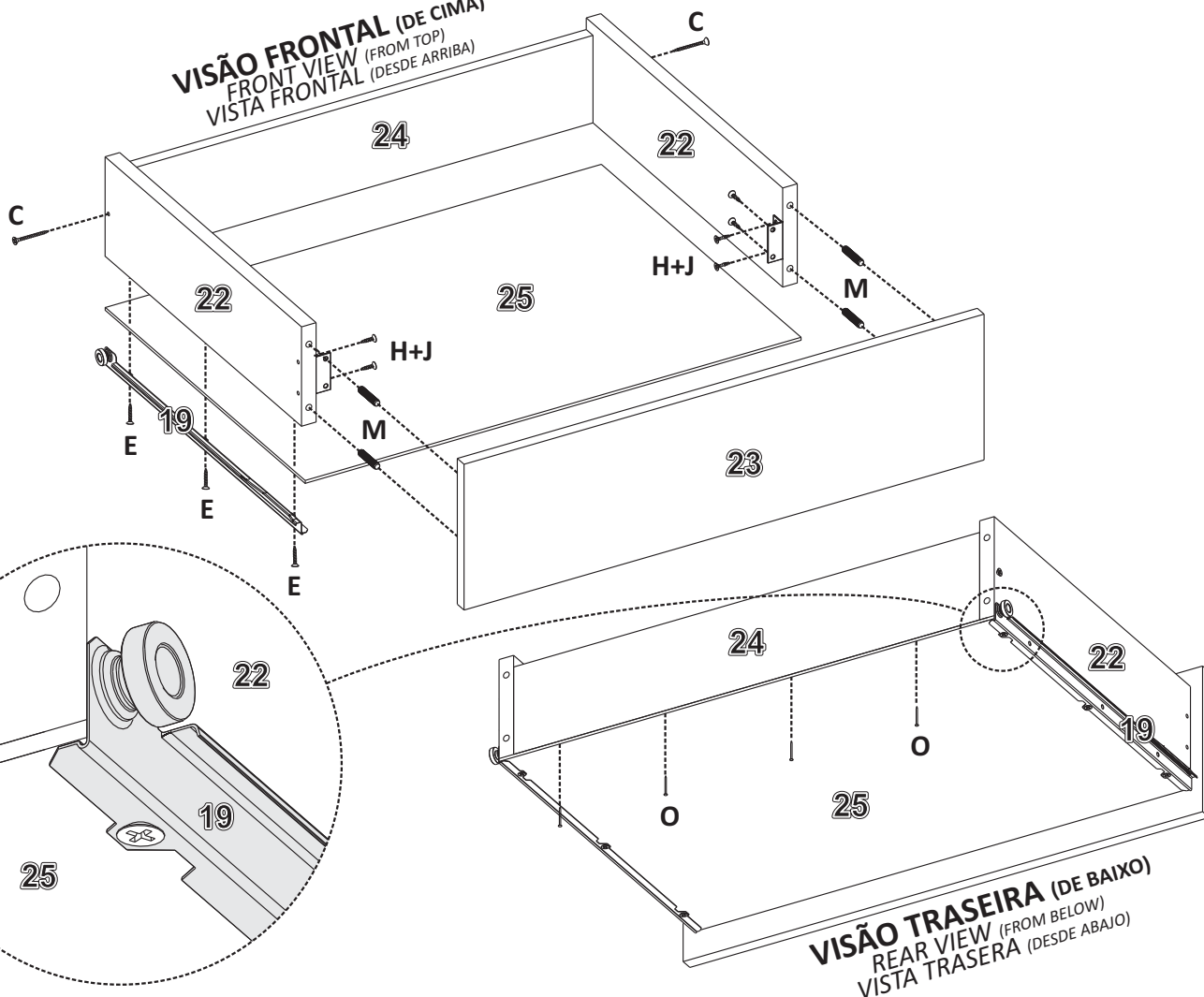
8




**O**   
**PREGO 10X10**  
 NAIL / CLAVO


9

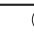
**VISÃO FRONTAL (DE CIMA)**  
 FRONT VIEW (FROM TOP)  
 VISTA FRONTAL (DESDE ARRIBA)



**VISÃO TRASEIRA (DE BAIXO)**  
 REAR VIEW (FROM BELOW)  
 VISTA TRASERA (DESDE ABAJO)

**C**  35mm  
**PARAF. 3,5X35**  
 SCREW / TORNILLO

**E**  20mm  
**PARAF. 3,0X20**  
 SCREW / TORNILLO

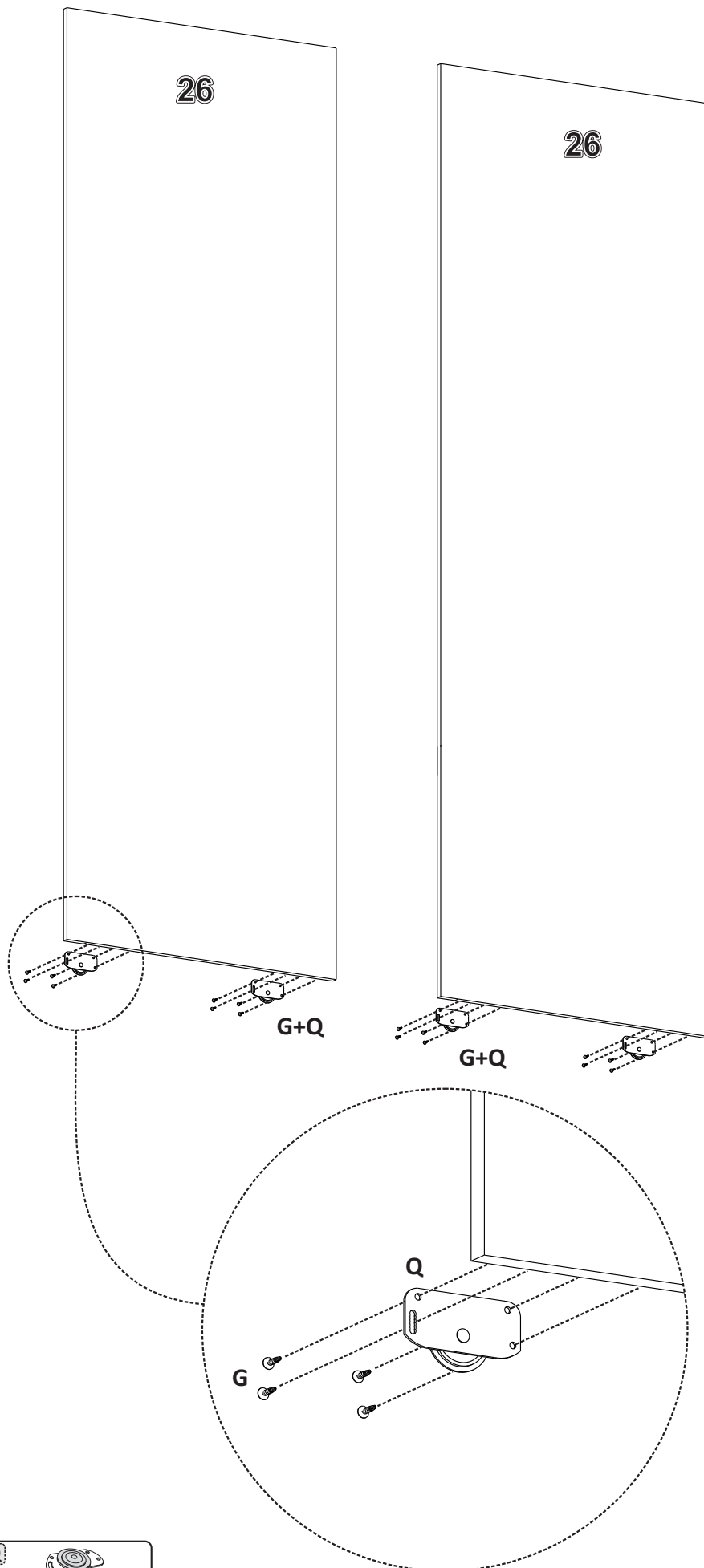
**H**  12mm  
**PARAF. 3,0X12**  
 SCREW / TORNILLO


**J**   
**CANT. 04 FUROS**  
 ANGLE BRACKETS 04 HOLES  
 ESQUINA 04 AGUJEROS

**M**   
**CAVILHA 06X30**  
 PEG / TARUGO

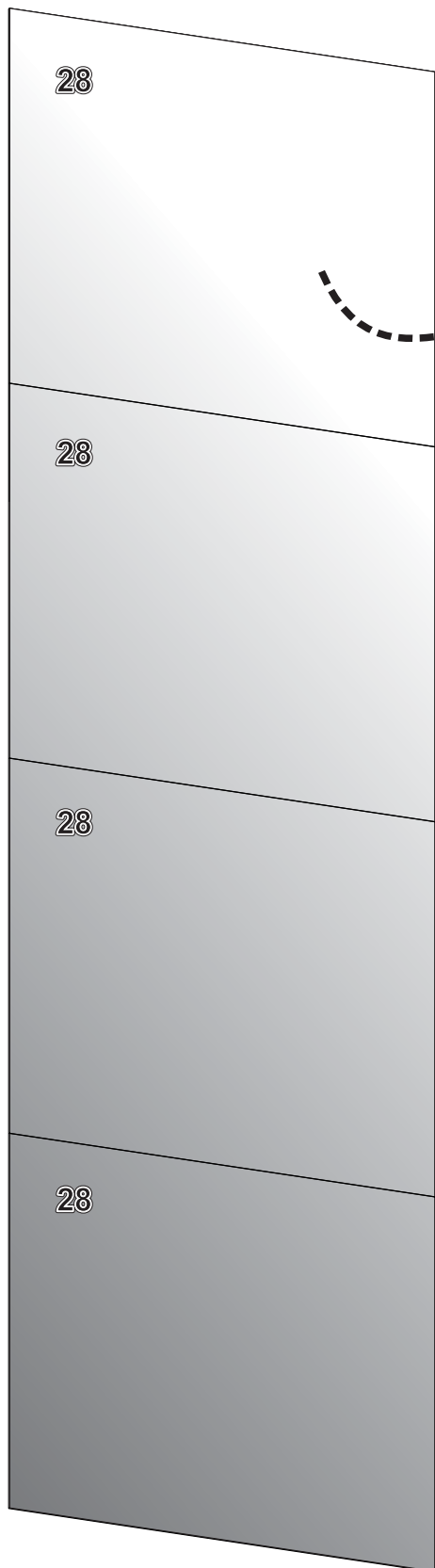
**O**   
**PREGO 10X10**  
 NAIL / CLAVO

10

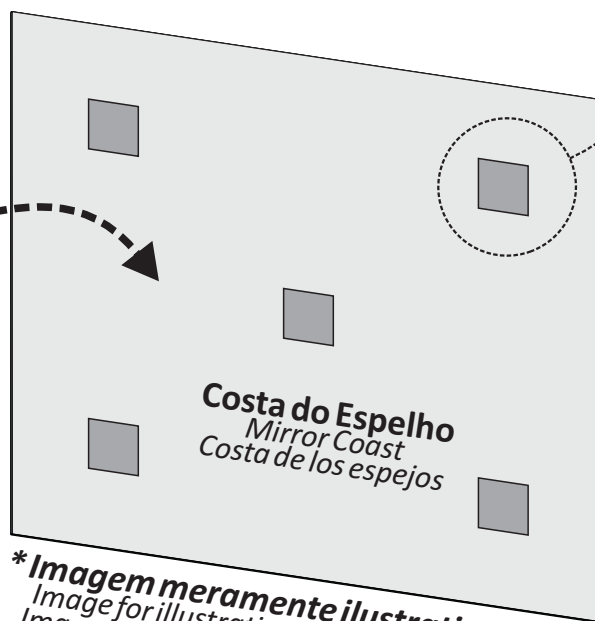


**G**  12mm  
**PARAF. 3,5X12**  
SCREW / TORNILLO

**Q**   
**ROLDANA**  
PULLEY / RUEDA

**11**

**Adesivo Dupla-Face**  
 Adhesive Double-Sided    Cinta Adhesiva Doble Cara



**\* Imagem meramente ilustrativa.**  
 Image for illustrative purposes only.  
 Imágenes solo para fines ilustrativos.

**ATENÇÃO:** Antes de colar os adesivos Dupla-Faces nos Espelhos (**como mostra a ilustração acima**), limpe bem as duas superfícies (espelhos e porta) que receberão os adesivos, para que a colagem fique perfeita e não forneça riscos dos espelhos descolarem. Todos os Espelhos são fixados somente com adesivos Dupla-Faces. Fixe todas as Dupla-faces fornecidas com o produto. Divida a quantidade de adesivos pelo número de espelhos que o produto possui, para saber a quantidade a colar em cada Espelho. Comece a fixar sempre de baixo para cima. Fixe de acordo com o modelo na qual adquiriu.

**ATTENTION:** Before gluing the Double-Sided stickers to the Mirrors (**such as shows the illustration above**), clean both surfaces (mirrors and door) that will receive the stickers, so that the collage is perfect and do not provide scratches for the mirrors to come off. All Mirrors are fixed only with Double-Sided adhesives. Fix all Double-sided supplied with the product. Divide the amount of stickers by the number of mirrors that the product has, to know the amount of paste on each Mirror. Always start fixing from the bottom up. fix according to the model in which you purchased.

**ATENCIÓN:** Antes de pegar con la cinta adhesiva doble cara los espejos (**como muestra la ilustración de arriba**), limpie ambas superficies (espejos y puerta) que recibirá las cintas adhesivas, para que la aplicación sea perfecta y no deje rayones para que no se desprendan los espejos. Todos los espejos son fijados solo con cinta adhesiva doble cara. Use todas las cintas adhesivas doble cara suministradas con el producto. Divida la cantidad de cintas adhesivas por número de espejos que tiene el producto, para saber la cantidad cierta a pegar en cada espejo. Siempre comience a pegar de abajo hacia arriba. Use según el modelo que compró.