

i) Diferença de tonalidade e de desenho nas lâmina de madeira entre o nosso produto e de produtos adquiridos de outros fabricantes, pois essa variação é comum de acordo com o fornecedor e produto e por se tratar de produto genuíno e das variedades naturais do produto;

Portanto, para efetiva validade deste termo, guarde consigo o comprovante de aquisição, com a respectiva data, e informações da loja onde a compra foi feita e o manual de montagem constante em nossas embalagens, juntamente com este termo de garantia. Entretanto para se fazer jus a esta garantia é necessária que sejam seguidas as seguintes recomendações:

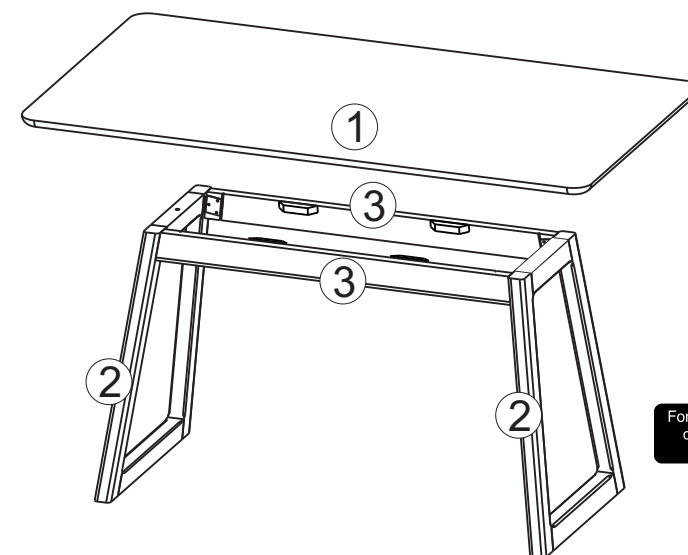
a) Inspecione cuidadosamente o estado das embalagens que chegarão até sua casa. Em caso de danos das mesmas, tal que danifique quaisquer uma das peças componentes do produto, não deixe que se inicie a montagem e faça um comunicado diretamente à loja onde o mesmo foi comprado, este procedimento reforçará nosso termo de garantia;

b) **Esta garantia não cobre defeitos provocados por erros de montagem**, exija que o montador tenha as ferramentas apropriadas e siga rigorosamente nossas instruções de montagem contidas em nossas embalagens. A utilização de componentes e ou acessórios diferentes daqueles indicados em nosso manual de montagem, descaracterizam o direito as nossas garantias.

RECOMENDAÇÕES DE USO:

1) Para limpeza, utilize pano liso e macio, levemente umedecido em água, NÃO utilize produtos para limpeza de móveis ou equivalentes, e nem utilize cera para polimento de pinturas de automóveis;

2) Não fricção objetos cortantes nem dê pancadas contra a superfície ou bordas em qualquer parte do produto;



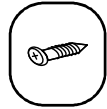
MESA AMETISTA

Instrução de Montagem

Mesa 1600 x 900/1800x900/1800x1000/2000x1000

Ítem.	Componentes	Código	Un.
01	Tampo 1600x900	8411	01
	Tampo 1800x900	8412	
	Tampo 1800x1000	9702	
	Tampo 2000x1000	8413	
02	Lateral da Base	14336	02
03	Travessa Estrutural	14340	02
A	Parafuso 4x30	10233	24
B	Sapata Regulável	10840	04
C	Caviha 10x30	10837	02
D	Cantoneira Z - 5Cm	7791	04
E	Cavilha 10x50	*****	08

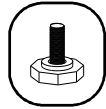
Kit Ferragem



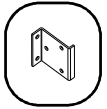
Parafuso



Cavilha



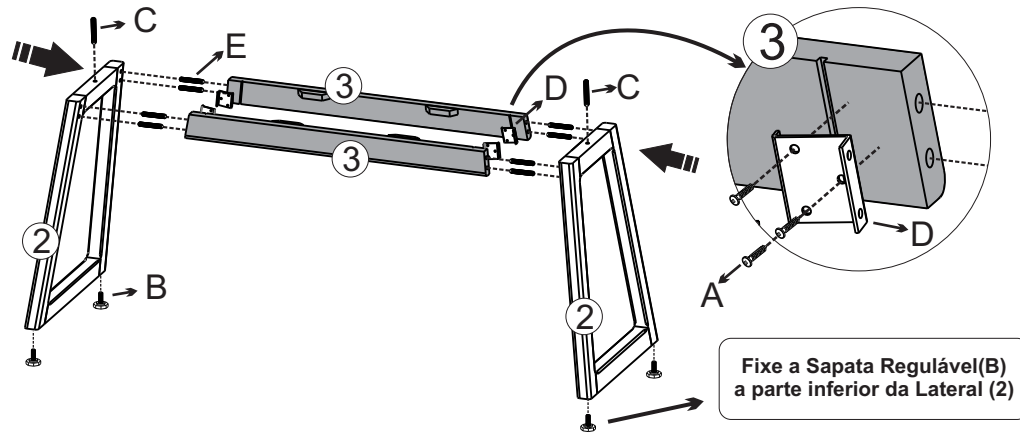
Sapata



Cantoneira
Z - 5 Cm

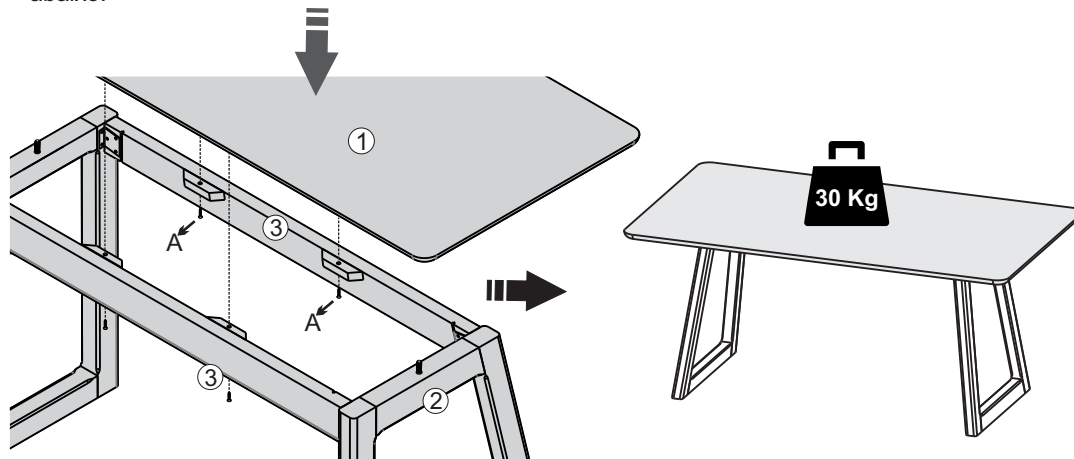
Passo 01

Posicionando as Cantoneiras(D) aos rasgos das travessas (3) fixe as Laterais da Base (2). Fixe também a cavilha(B) no topo da Lateral (2).



Passo 02

Parafuse o corpo da Base (2/3) ao Tampo(1) utilizando parafuso 4x25(A) conforme imagem abaixo:



TERMO DE GARANTIA DE PRODUTO

Parabéns! Você acaba de adquirir um produto fabricado com carinho, responsabilidade e comprometimento com o seu conforto e segurança.

Nossos produtos têm garantia total de 90 (noventa) dias pela garantia legal prevista no código de defesa do consumidor (ART.:26), que acobertará os defeitos de fabricação, vícios ocultos, ou de degradação das matérias primas e componentes empregados na produção dos produtos.

Excluemse das garantias acima acordadas:

- Ficam excluídas quaisquer garantias das partes em vidro que compõem os produtos, devendo estes serem conferidos no ato da entrega.
- Os defeitos provenientes de montagens e desmontagens em desacordo com as instruções constantes das embalagens dos produtos;
- Os defeitos provenientes de problemas hidráulicos, estruturais e elétricos da construção como infiltrações, inundações, curtos-circuitos, incêndios, e outros desastres naturais;
- Os defeitos provenientes de utilização incorreta dos mobiliários como excesso de peso superior a capacidade do móvel, destinação inadequada e utilização inadequada de produtos para limpeza, em desacordo com as instruções do produto;
- Os danos causados aos mobiliários quanto a riscos, arranhados, diferença de tonalidades, manchas e/ou deformações decorrentes da exposição excessiva dos produtos aos raios solares, contato direto com água, excesso de umidade;
- Os danos causados por infestação por cupim da terra e outros insetos;
- Os danos ocasionados por aplicação de produtos corrosivos, thinner, gasolina, esponja abrasiva e outros, bem como danos ocasionados por terceiros na instalação de equipamentos, eletrodomésticos, instalações elétricas, hidráulicas e outros;
- Características e marcas naturais nas lâminas de madeira, como: diferença de desenho, diferença de tonalidade, cicatrizes. Está é a prova de que se trata de produto genuíno, devido à propriedades naturais do produto;