

Item	Caixa Caja Box	Qtd Ctd Qty	Descrição Descripción Description	Medidas (mm) Dimensions (mm) Size (measurements) (mm)
01	1/2	01	Lateral esquerda Lateral izquierda Left side	785x380x15
02	2/2	01	Divisão División Division	785x380x15
03	1/2	02	Travessa estrutural Travesa estructural Structural strut	707x73x15
04	1/2	01	Travessa frontal gaveta Travesa delantera cajón Front tray drawer	707x73x15
05	2/2	01	Divisão das gavetas División de los cajones Drawer partitioning	380x120x15
06	1/2	01	Rodapé frontal Rodapié frontal Front footer	346x73x15
07	1/2	01	Base Base Base	380x346x15
08	1/2	01	Lateral direita Lateral derecha Right side	785x380x15
09	2/2	01	Tampo Tapa Top	1100x397x15
10	1/2	01	Fundo Fondo Bottom	592x370x3
11	2/2	01	Fundo Espelho Fondo de espejo Mirror Background	1096x785x15
12	2/2	01	Espelho com furo Espejo con orificio Mirror with hole	850x480x3
13	1/2	01	Porta Puerta Door	378x356x15
14	2/2	01	Frente de gaveta maior Frente de cajón mayor Largest drawer front	356x192x15
15	1/2	03	Frente de gaveta Frente de cajón Front of drawer	356x120x15
16	1/2	08	Lado de gaveta Lado del cajón Side of drawer	350x90x15
17	1/2	04	Fundo de gaveta Fondo del cajón Drawer bottom	361x302x3
18	1/2	04	Ripa de trás Malla detrás Rear lath	321x90x15

HENN

Ind. e Com. de Móveis Henn
Mondai - SC - Brasil

+55 49 3674.3500

@moveishenn
www.henn.com.br

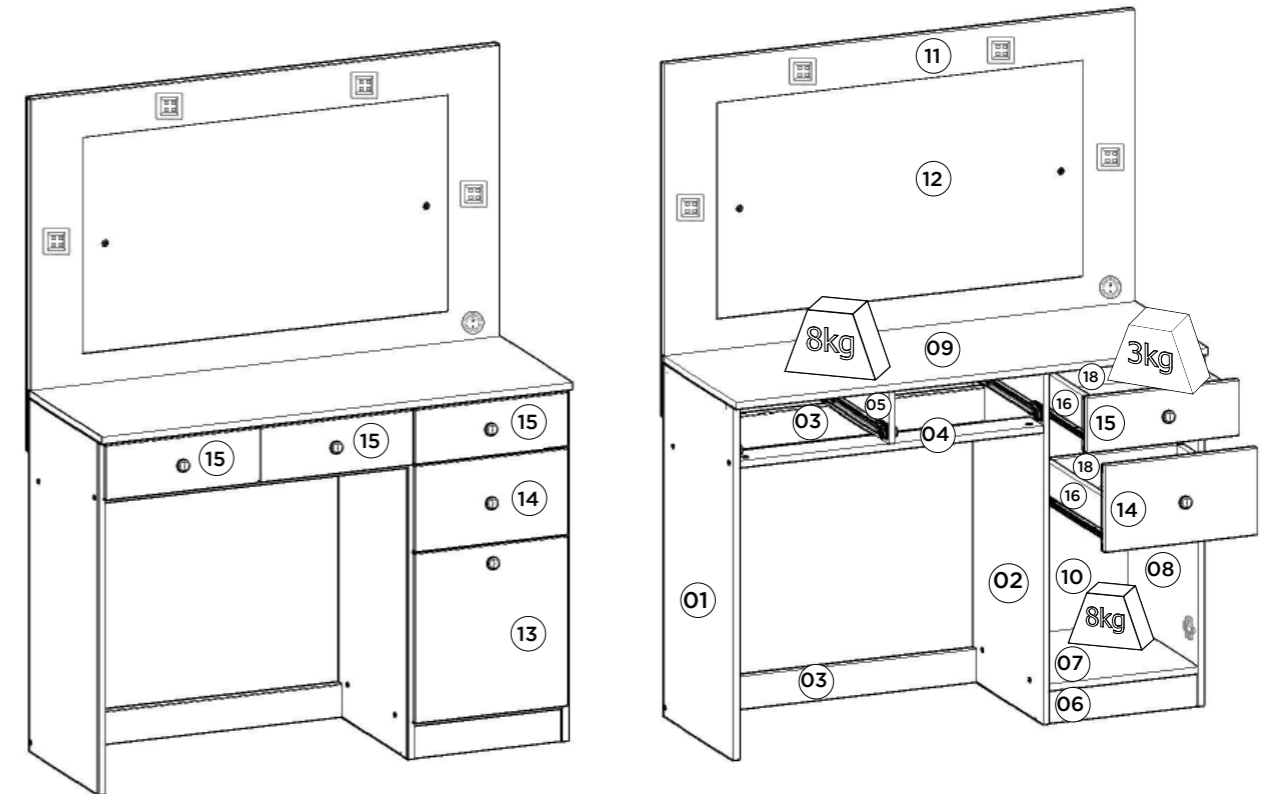
**INSTRUÇÕES DE
MONTAGEM**

INSTRUCCIONES DE MONTAJE
ASSEMBLY INSTRUCTIONS



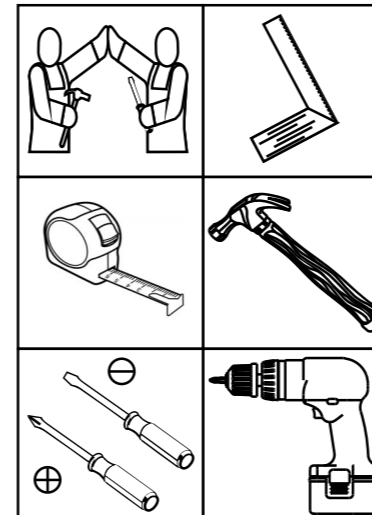
Vídeo de Montagem
Video de montaje
Assembly Video

PENTEADEIRA CHANEL | PENSION CHANEL | CHANEL PENTHOUSE
D900-05 BRANCO HP



**Pesos máximos recomendados
com carga distribuída**
**Peso máximo recomendado con
la carga distribuida**
**Recommended maximum weights
with evenly distributed.**

Requisitos para montagem
Requisitor para la montaje
Assembly Requirements



Imagens meramente ilustrativas
Imágenes meramente ilustrativas
Images for illustration only

AVISO
Para limpeza de seu móvel, use uma flanela seca ou umedecida, e não utilize produtos químicos que possam danificar seu produto.

SISTEMA DE MONTAGEM
O sistema de montagem dos produtos, funciona de acordo com a ordem crescente dos números indicados no desenho. Ex: 01, 02, 03, 04... até a conclusão da montagem.

ASSISTÊNCIA TÉCNICA
Para solicitação de Assistência Técnica você consumidor deverá entrar em contato com o Lojista o qual você realizou a compra deste produto e solicitar a assistência técnica das peças avariadas. A garantia abrange todas as peças, partes e componentes que eventualmente venham apresentar defeito de fabricação no prazo de 03 (três) meses, contando a partir da entrega do produto ao consumidor, mediante nota fiscal de compra. Se houver qualquer alteração na estrutura do produto ou ocorrer defeito por negligência do montador/consumidor em relação a instrução de montagem e manuseio, não será fornecido assistência técnica gratuita.

ADVERTENCIA
Para limpieza de su móvil, use una flanela seca o húmeda, y no utilice productos químicos que puedan dañar su producto.

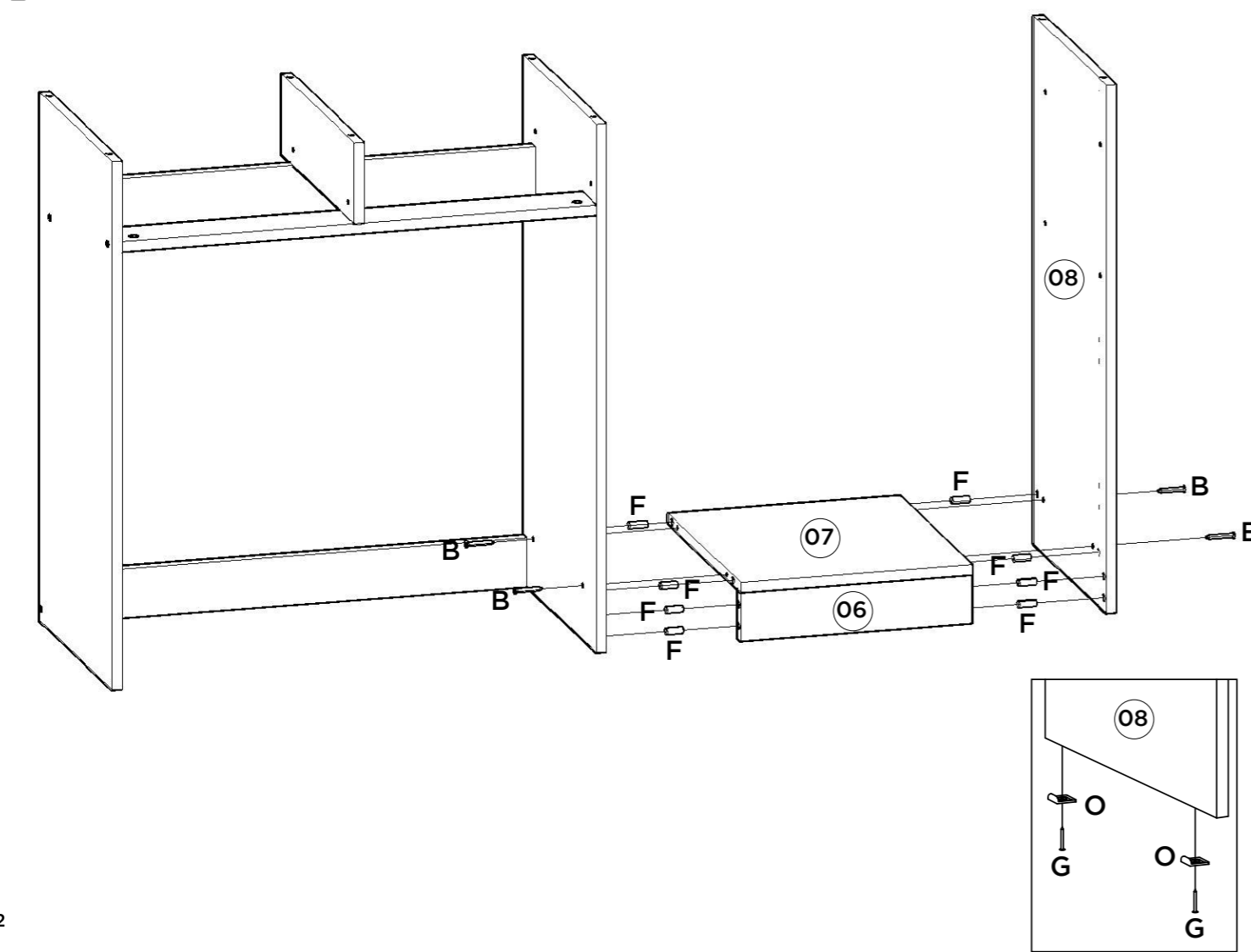
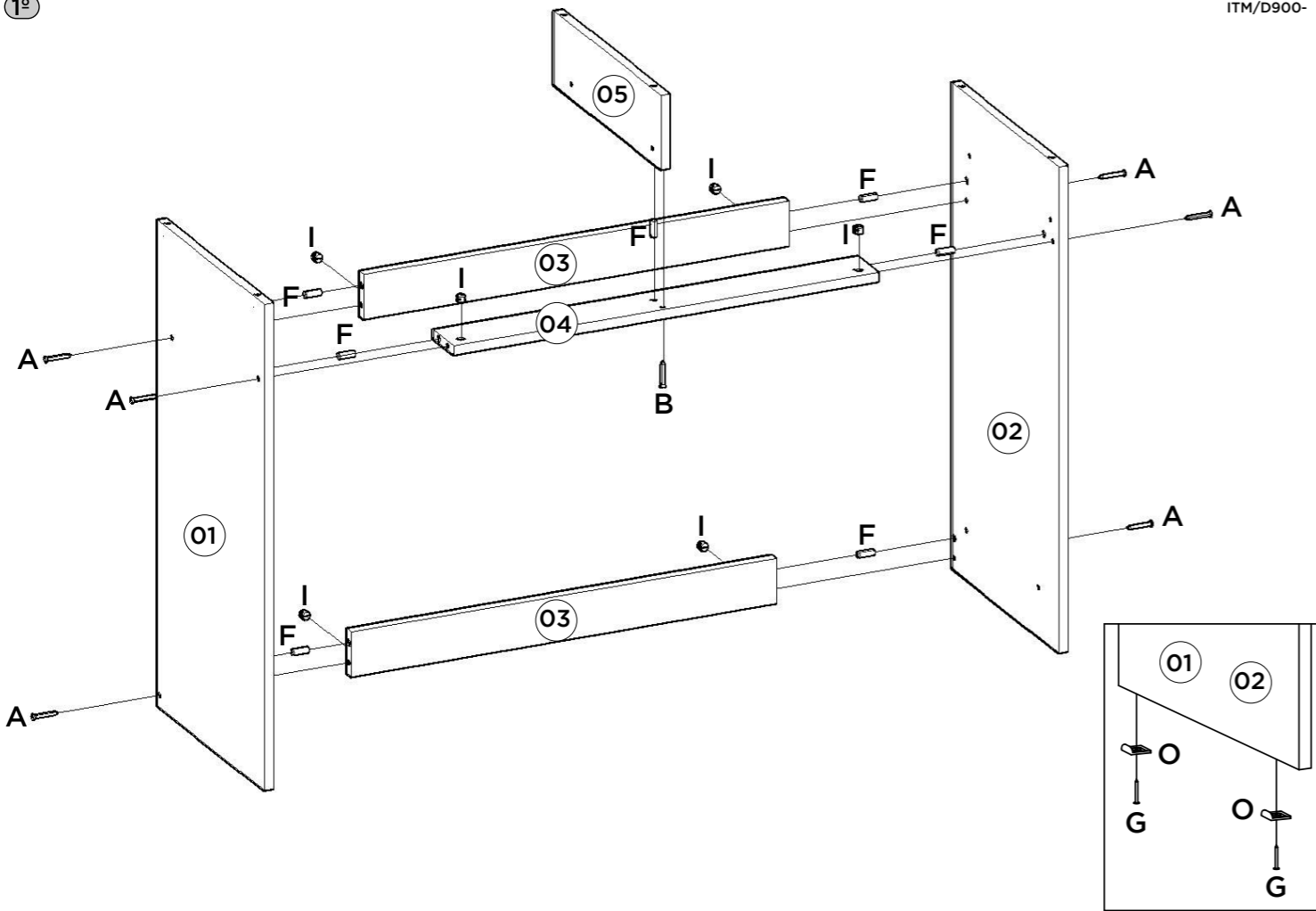
SISTEMA DE MONTAJE
El sistema de montaje de los productos funciona de acuerdo con el orden creciente de los números indicados en el dibujo. Ej.: 01, 02, 03, 04... hasta la conclusión del montaje.

ASISTENCIA TÉCNICA
Para solicitar Asistencia Técnica, el consumidor debe comunicarse con el Comercio que usted realizó la compra de este producto y solicita asistencia técnica para las partes dañadas. La garantía cubre todas las partes, piezas y componentes que eventualmente puedan presentar defecto de fabricación en el plazo de 03 (tres) meses, contados a partir de la entrega del producto al consumidor, mediante factura de compra. Si se produce algún cambio en la estructura del producto o se produce un defecto por negligencia del montador/consumidor en relación con las instrucciones de montaje y manipulación, no se prestará asistencia técnica gratuita.

NOTICE
To clean your furniture, use a dry or wet cloth, and do not use chemicals that may damage your product.

ASSEMBLY SYSTEM
The products' assembly system works according to the increasing order of the indicated numbers. For example: 01, 02, 03, 04 ... to the end of the assembly.

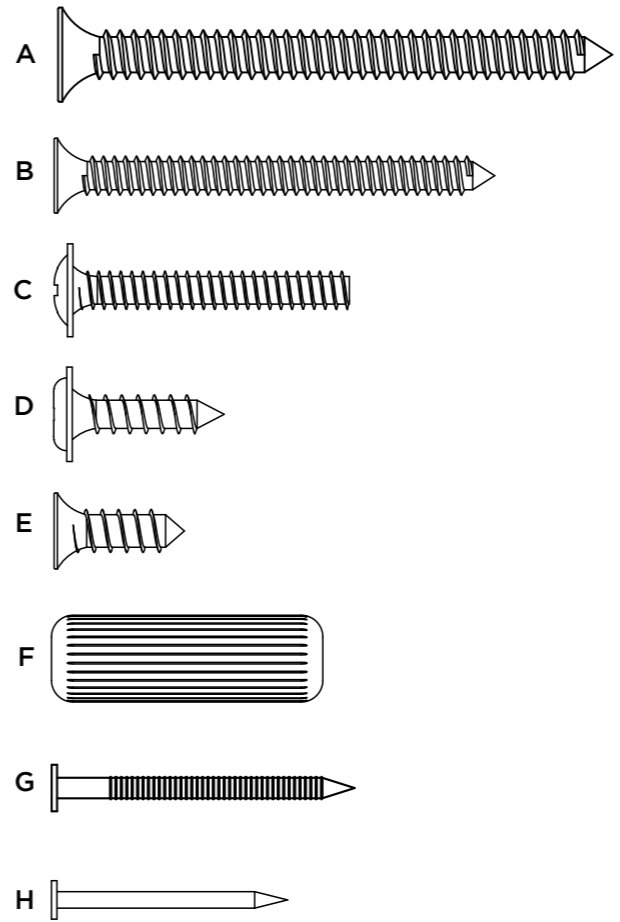
TECHNICAL ASSISTANCE
To request Technical Assistance, the consumer must contact the retailer from whom you purchased this product and request technical assistance for the damaged parts. The warranty covers all parts, parts and components that may eventually present a manufacturing defect within a period of 03 (three) months, counting from the delivery of the product to the consumer, by means of a purchase invoice. If there is any change in the structure of the product or defect occurs due to negligence of the assembler/consumer in relation to the assembly and handling instruction, free technical assistance will not be provided.



Utilizar componentes abaixo para que sejam conferidos (Escala 1:1)

El uso de componentes a continuación con el fin de conceder (Escala 1:1)

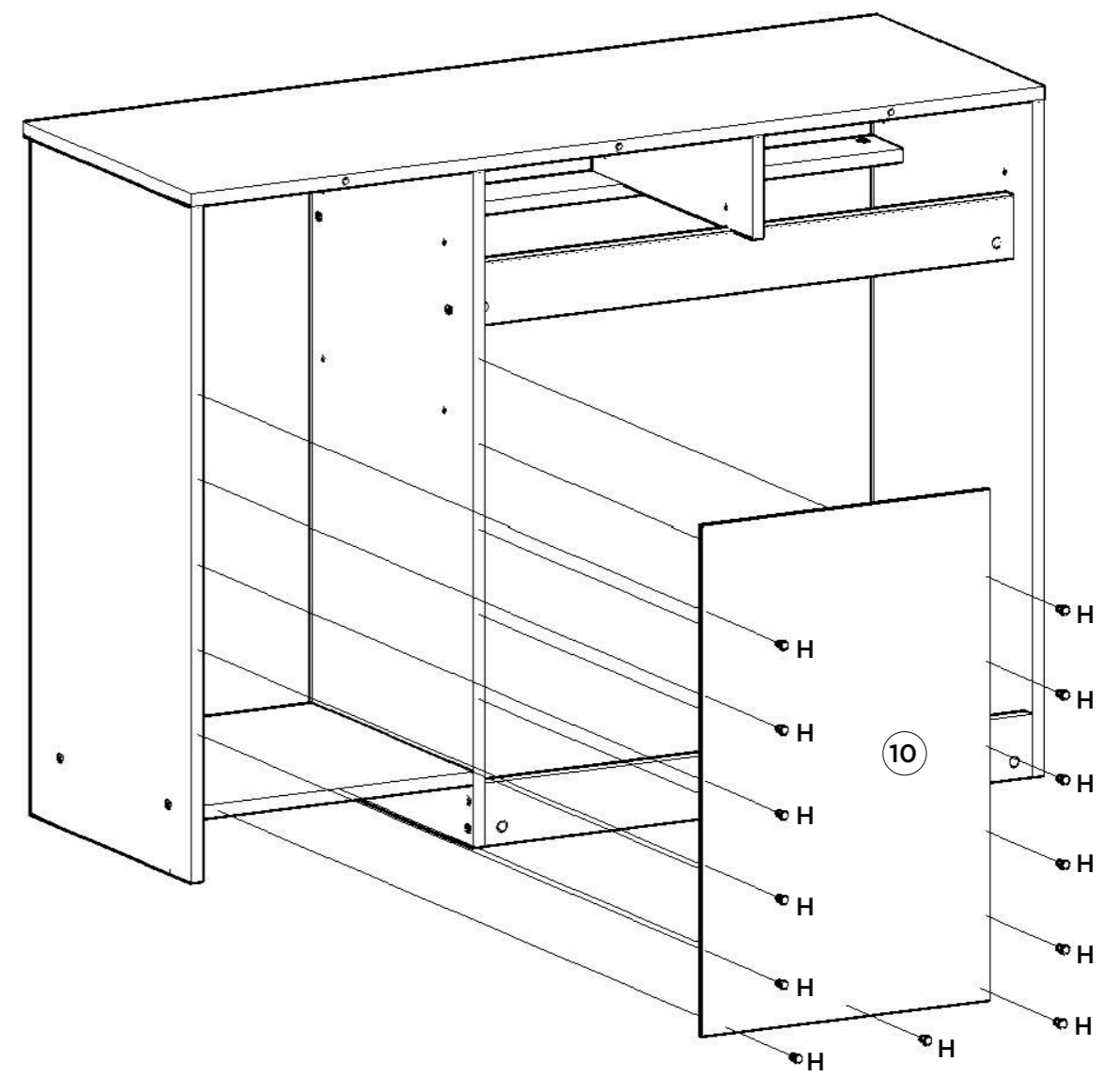
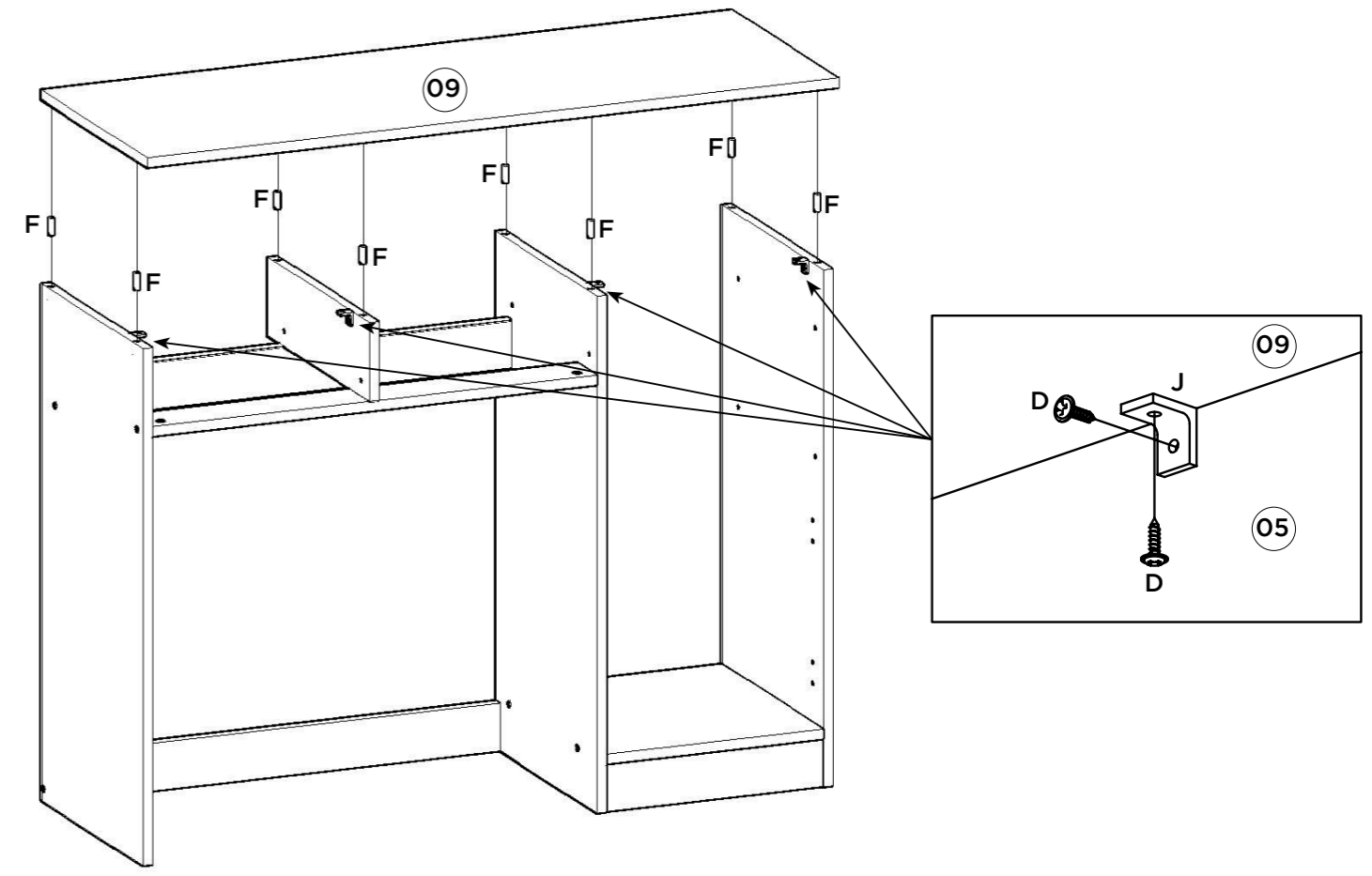
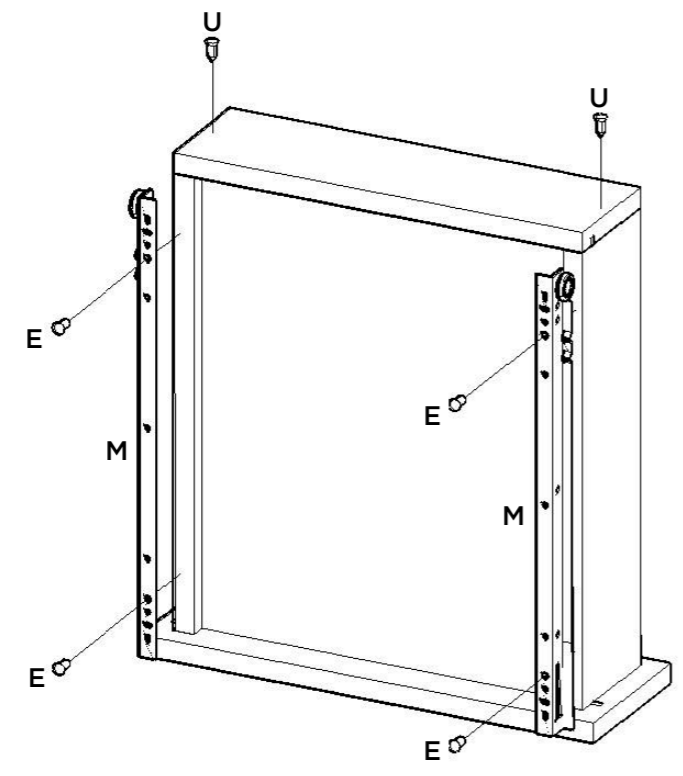
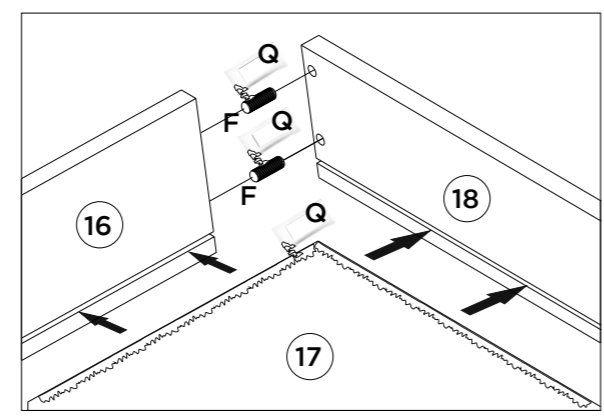
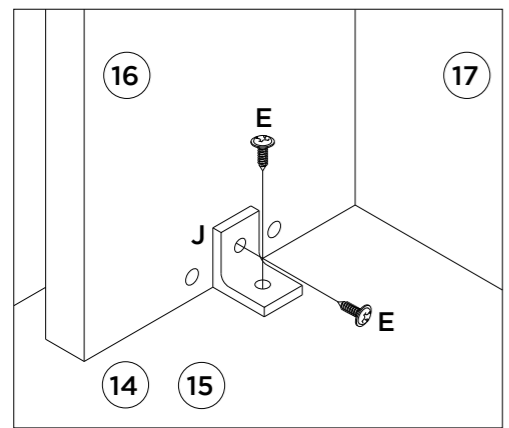
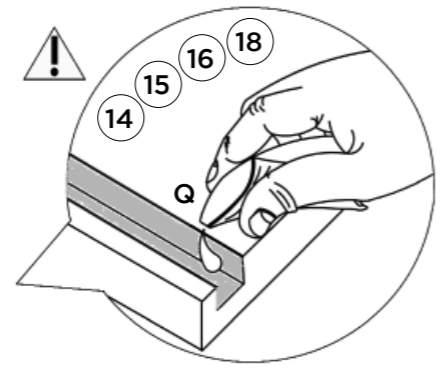
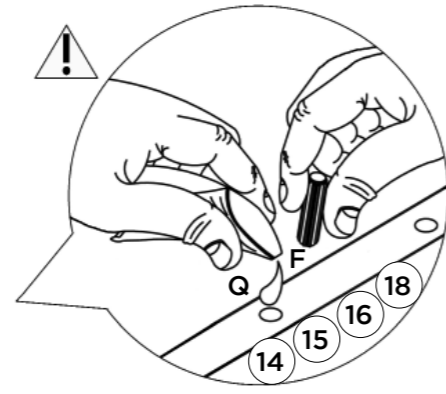
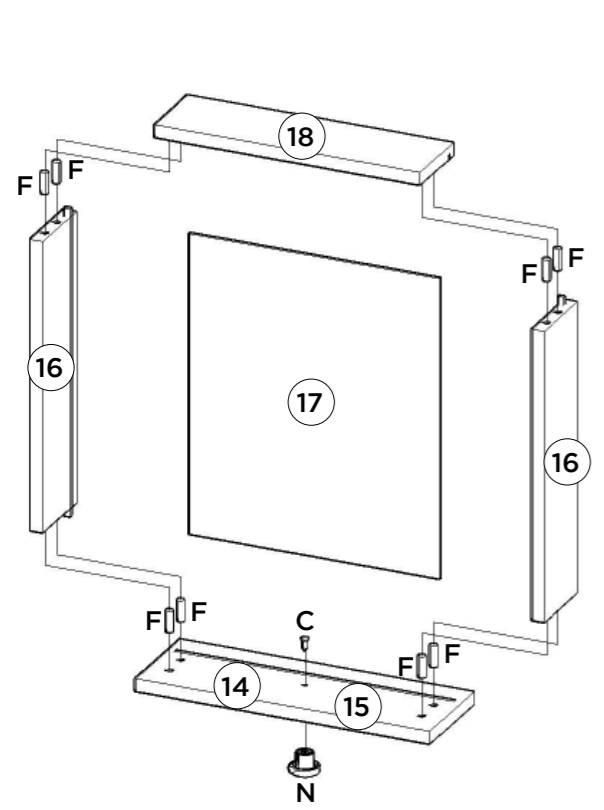
Use components below to be checked (Scale 1: 1)

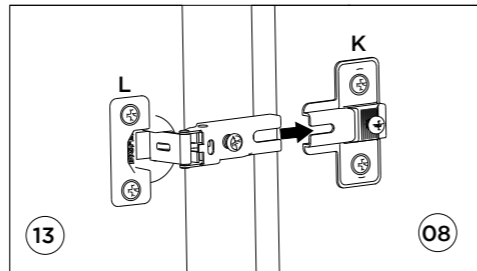
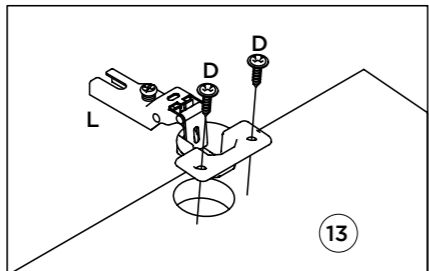
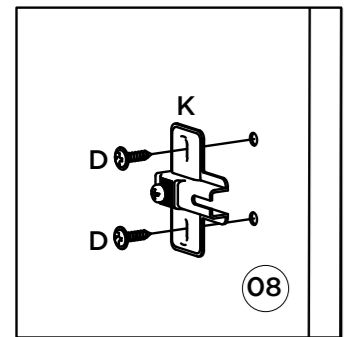
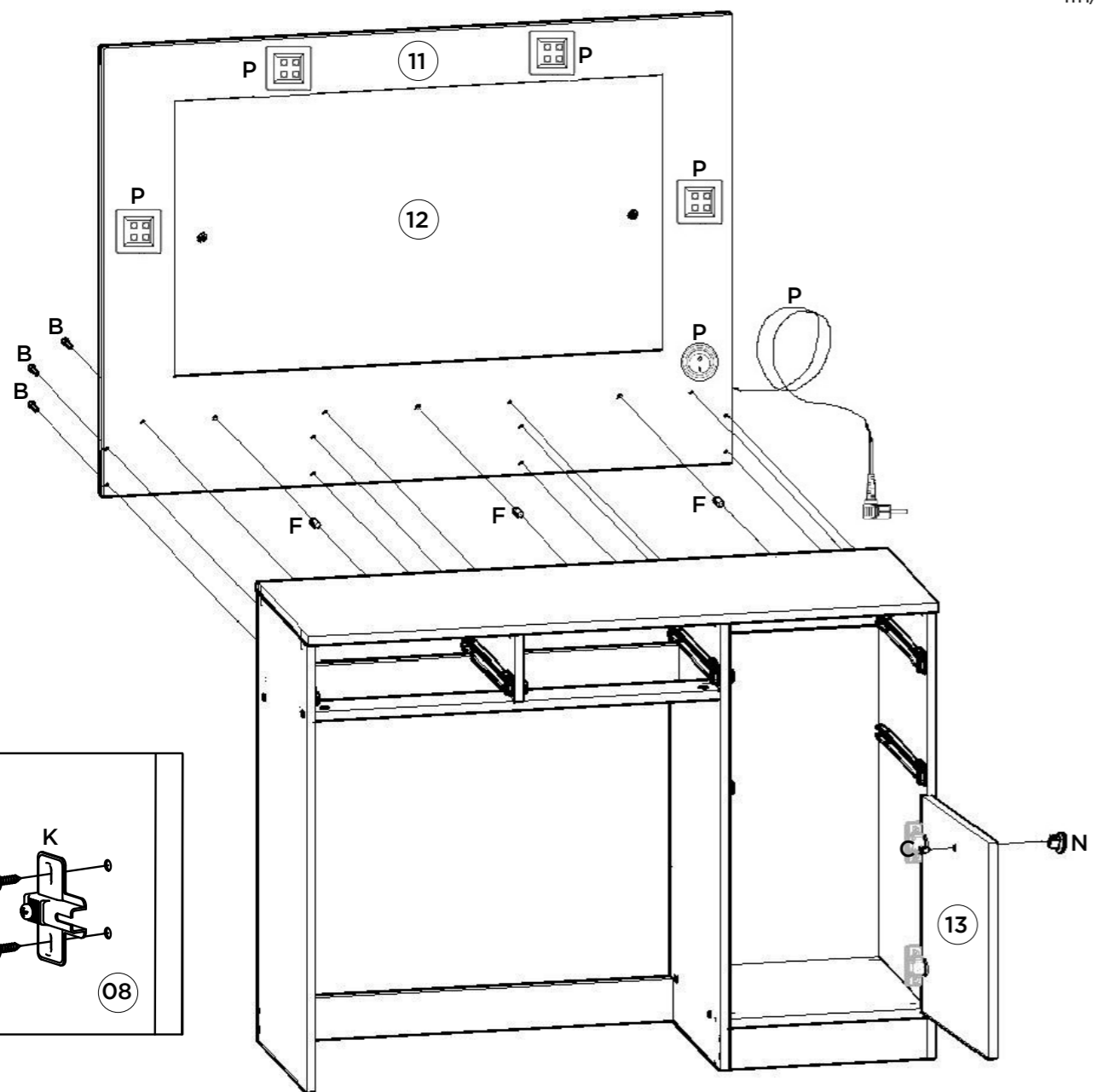


- Parafuso 4,5x50mm CHT.**
Tornillo 4,5x50mm CHT.
Screw 4,5x50mm CHT.
- Parafuso 3,5x40mm CHT.**
Tornillo 3,5x40mm CHT.
Screw 3,5x40mm CHT.
- Parafuso 3,5x25mm FLA.**
Tornillo 3,5x25mm FLA.
Screw 3,5x25mm FLA.
- Parafuso 3,5x14mm FLA.**
Tornillo 3,5x14mm FLA.
Screw 3,5x14mm FLA.
- Parafuso 3,5x12mm CHT.**
Tornillo 3,5x12mm CHT.
Screw 3,5x12mm CHT.
- Cavilha 8x25mm**
Cinta 8x25mm
Dowel 8x25mm
- Prego 12x12 anelado**
Clavo 12x12mm Anillado
Ringed Nails 12x12mm
- Prego 10x10**
Clavo 10x10mm
Nail 10x10mm

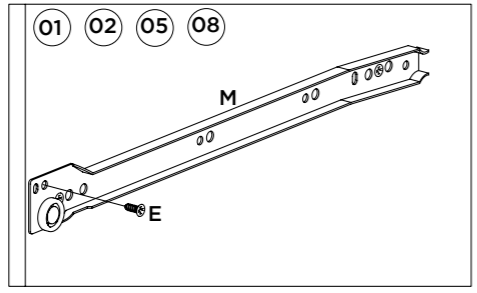
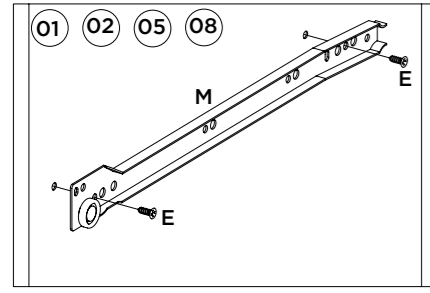
Ferragens | Herrajes | Hardware

A 06x Parafuso 4,5x50mm CHT. Tornillo 4,5x50mm CHT. Screw 4,5x50mm CHT.	B 17x Parafuso 3,5x40mm CHT. Tornillo 3,5x40mm CHT. Screw 3,5x40mm CHT.	C 05x Parafuso 3,5x25mm FLA. Tornillo 3,5x25mm FLA. Screw 3,5x25mm FLA.	D 16x Parafuso 3,5x14mm FLA. Tornillo 3,5x14mm FLA. Screw 3,5x14mm FLA.	E 56x Parafuso 3,5x12mm CHT. Tornillo 3,5x12mm CHT. Screw 3,5x12mm CHT.
F 58x Cavilha 8x25mm Cinta 8x25mm Dowel 8x25mm	G 06x Prego 12x12mm Anelado Clavo 12x12mm Anillado Ringed Nails 12x12mm	H 13x Prego 10x10mm Clavo 10x10mm Nail 10x10mm	I 06x Porca cilíndrica Tuerca cilíndrica Cylindrical nut	J 12x Cantoneira plástica Cantонера plástica Plastic angle brackets
K 02x Calço metal 5mm Calzado metálico 5mm 5 mm metal shim	L 02x Dobradiça metal 26mm Bisagra de metal 26mm 26 mm metal hinge	M 04x Correção metal 350mm Corredera de metal 350mm Sliding metal 350mm	N 05x Puxador Catar Branco Tirador Catar Blanco Catar White Handle	O 06x Sapata "L" 16x20mm Zapata "L" 16x20mm "L" shoe 16x20mm
P 01x Kit Led com 4 Luminárias Kit Led con 4 Lámparas Led Kit with 4 Lights	Q 02x Sachê de cola Bolsa de pegamento Glue bag	R 07x Adesivo tapa parafuso 10mm Adhesivo tapón de tornillo 10mm Bolt cover adhesive 10mm	S 02x Giz de correção Tiza de corrección Chalk of correction	T 01x HENN Etiqueta resinada Henn Etiqueta resinada Henn Henn resin label
U 08x Parafuso 3,0x30mm CHT. Tornillo 3,0x30mm CHT. Screw 3,0x30mm CHT.				



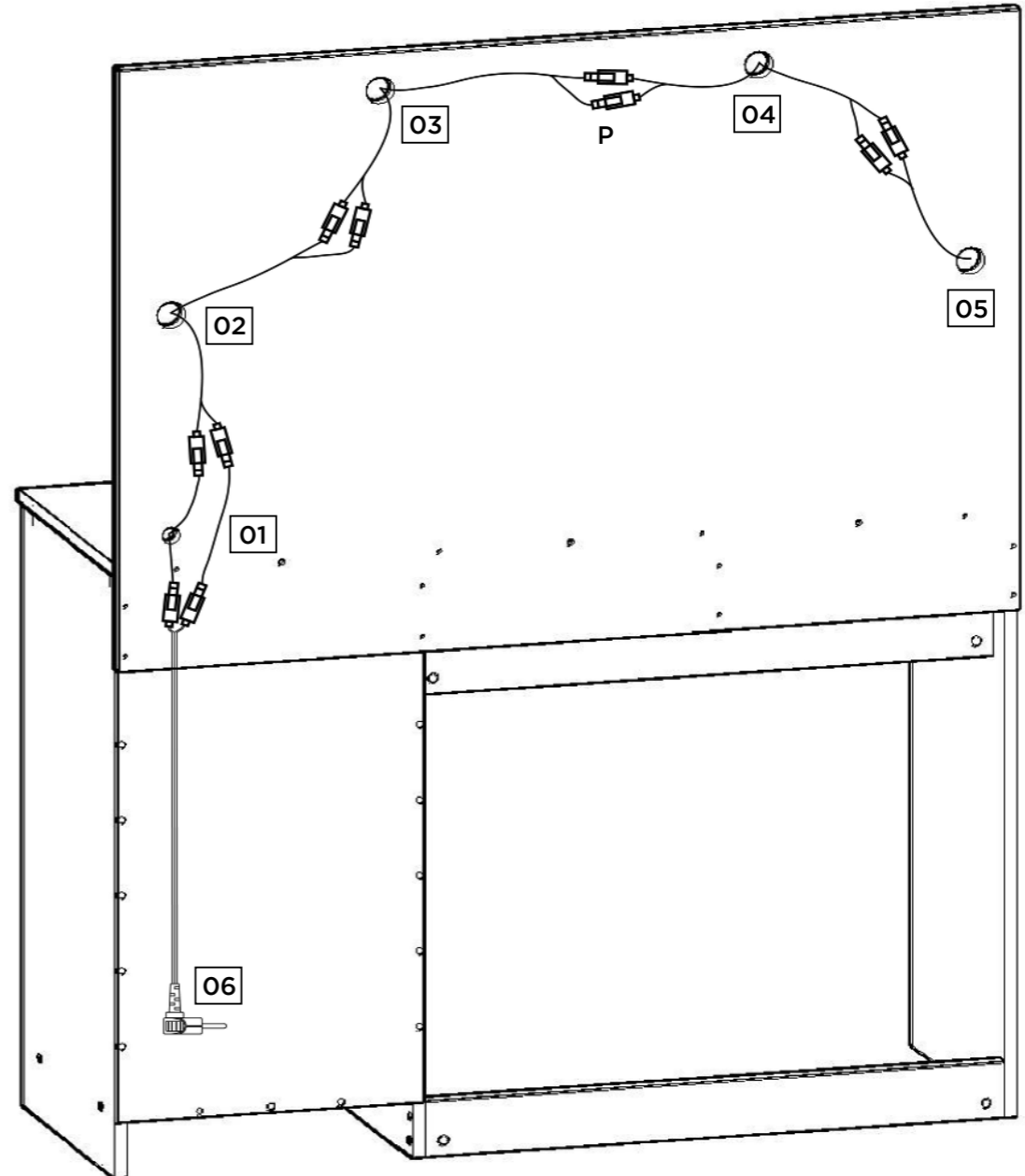


- Vídeo: Instalar e regular Dobradiças
- Video: Instale y ajuste las bisagras
- Video: Install and adjust hinges



- Vídeo: Dicas para instalar corredeira
- Video: consejos para instalar la diapositiva
- Video: Tips for installing slide

Vista Traseira Vista Trasera Back view



- Detalhe da fixação do Kit Luminária Led.
- Detalle del cableado del Kit Luminaria Led.
- Detail of wiring Kit Led lamp.



- Atenção: A colocação do LED deve seguir conforme demonstrado a cima respeitando a sequência da numeração. Esta sequência de numeração acompanha a instrução do Kit LED.
- Atención: La colocación del LED debe seguir como se muestra arriba respetando la secuencia de la numeración. Esta secuencia de La numeración acompaña la instrucción del Kit LED.
- Caution: The LED placement must follow as shown in the respect the sequence of numbering. This sequence of number accompanies the LED Kit instruction.