

ESTANTE ALTA 2 PORTAS LINHA SMILE

Bem-vindo

A Serpil traz até você soluções práticas de design com manuais de montagem e instalação detalhados para possibilitar o pleno aproveitamento do potencial dos produtos.

Para assegurar a garantia, é recomendada a prévia conferência de partes e componentes, bem como a leitura dos passos e suas ilustrações.

Preservar este documento é essencial para a adequada manutenção de seu móvel, o que engloba os possíveis ciclos de montagem e desmontagem.

Em caso de dúvidas, contate a Serpil que atende pelo fone 49.3366.6300 de Segunda a Sexta, das 7:30 às 11:45 e 13:30 a 18:00.

Recomendações

Para a montagem deste produto, são necessárias 2 pessoas.

Os parafusos devem ser apertados periodicamente.

Evitar batidas e o contato com objetos cortantes.

Observar as cargas máximas suportáveis, quando houver, conforme o desenho esquemático no final do documento.

Partes do produto protegidas da incidência de luz estão sujeitas a alterações de tonalidade diferentemente das expostas. Somente o uso freqüente pode amenizar esta ocorrência.

Algumas pinturas novas, embora atóxicas, podem apresentar odores. Para amenizá-los, mantenha o móvel em local arejado por aproximadamente três dias.

Manutenção e Limpeza

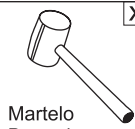
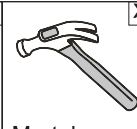

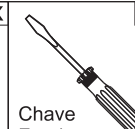
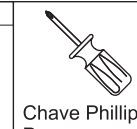
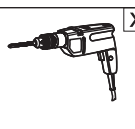
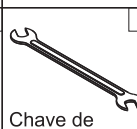
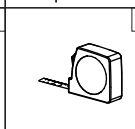
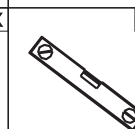
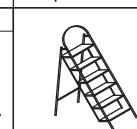
Pano levemente umedecido com água, seguido de pano seco.

*Nunca utilizar produtos químicos ou abrasivos.

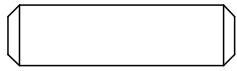


Pessoas necessárias para montar este produto

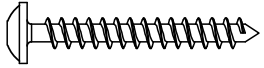
Abaixo sinalizadas, as ferramentas não fornecidas mas necessárias para a montagem do produto.

 Martelo Borracha	 Martelo	 Chave Phillips	 Chave Fenda	 Chave Phillips Pequena
 Furadeira	 Chave de Boca de xxmm	 Trena	 Nível	 Escada

COMPONENTES



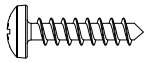
A- Cavilha 8x30mm (36X)
Cod 323



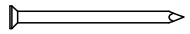
B- Parafuso FL PHS ZB
3,5X30mm (1X) Cod 2846



C- Parafuso Allen Soberbinho
ZP 5,0X50mm Cab 7mm (8x)
Cod 2825



D- Parafuso PN PHS 3,5x14 mm OV
(28X) Cod 10146



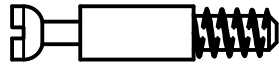
E- Prego 10X10
(42X) Cod 375



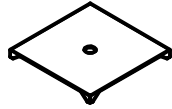
F- Aruela Lisa 1/4 ZB (1x)
Cod 2544



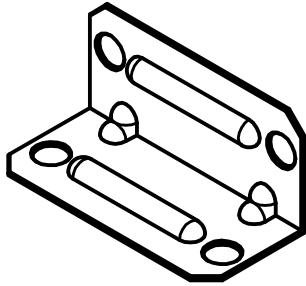
G- Parafuso CH PHS ZB
3,0x12 mm (6X) Cod 532



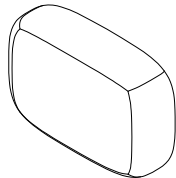
H- Haste Minifix Rosca
16mm ZN BC (4x) Cod 2742



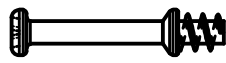
I- Chapinha Fixa Fundo
Roupeiro ZB COD0804001
(16X) COD 2736



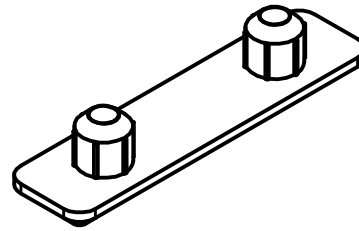
J- Cantoneira Metal
45x18 (1X) Cod 7649



K- Cola 10gr(1X)
Cod 382 (sem escala)



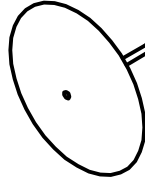
L- Haste Minifix Simples
ZB BC (14X) Cod 2743



M- Sapata Deslizadora Branca
2 Pinos Chapa 15mm (4x) Cod 2891



N- Tambor Mini-Fix
15x11,9 ou 14,7x11-13332
(18x) COD 2900



O- Tachão Redondo 26mm
OV (6X) Cod 389



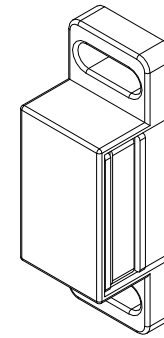
P- Parafuso FL PHS ZB
3,5X25mm (6x) Cod 2845



Q- Cadarço Lastro Vila Nova
200x20 mm (1x) Cod 2577

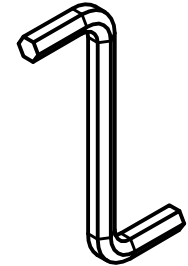


R-01

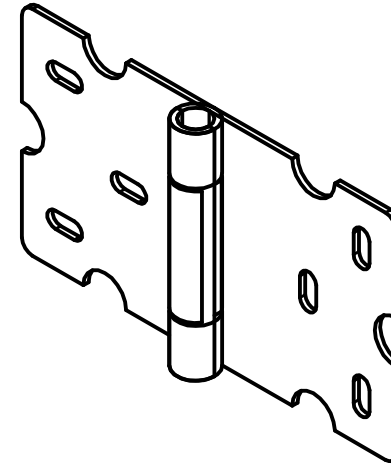


R-02

R- Fecho Magnético C/Pressão
(Maxi) (2X) Cod 333



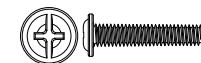
U- Chave Allen 3mm (1x)
Cod 2926



S- Dobradiça Mexicana 70x39
OVAco COD5005 (4x) Cod 2685

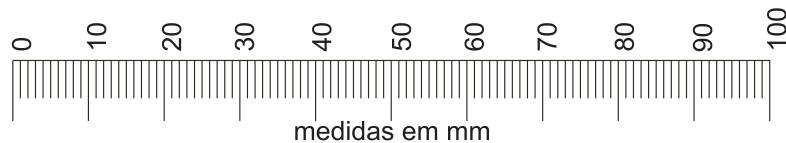


T01- Puxador Argola Fina
Espelho Santa Fe OV
(2X) Cod 3767



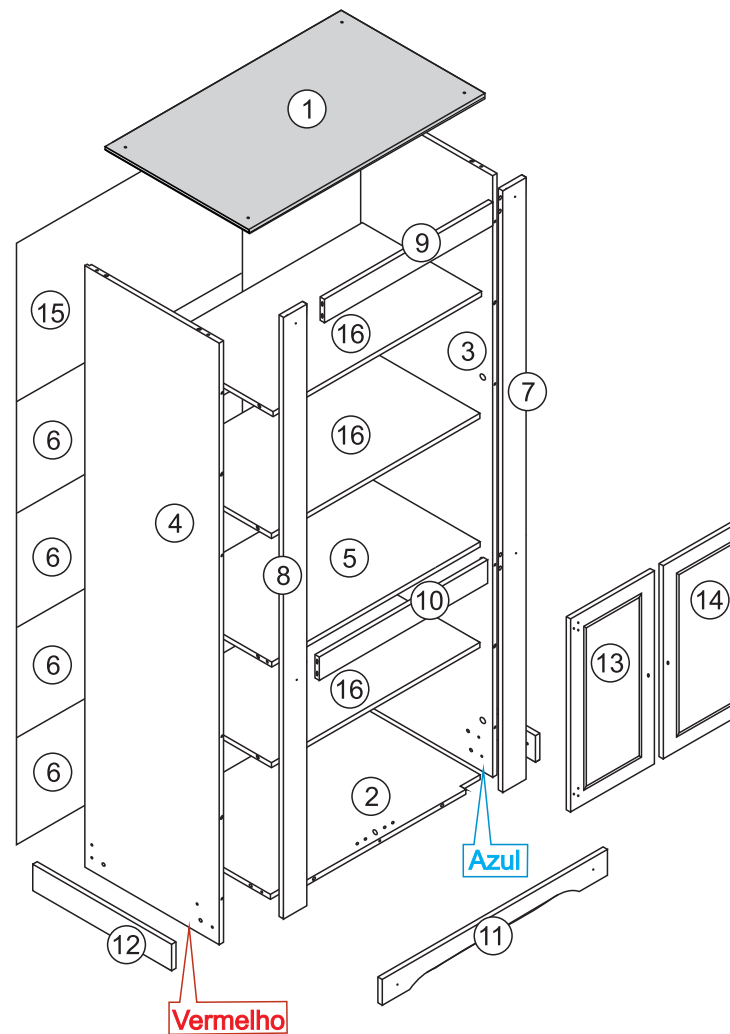
T02- Parafuso CH PHS
ZP 3/16x5/8 mm (2X)
COD 431

Utilizar a régua abaixo para medir os componentes.

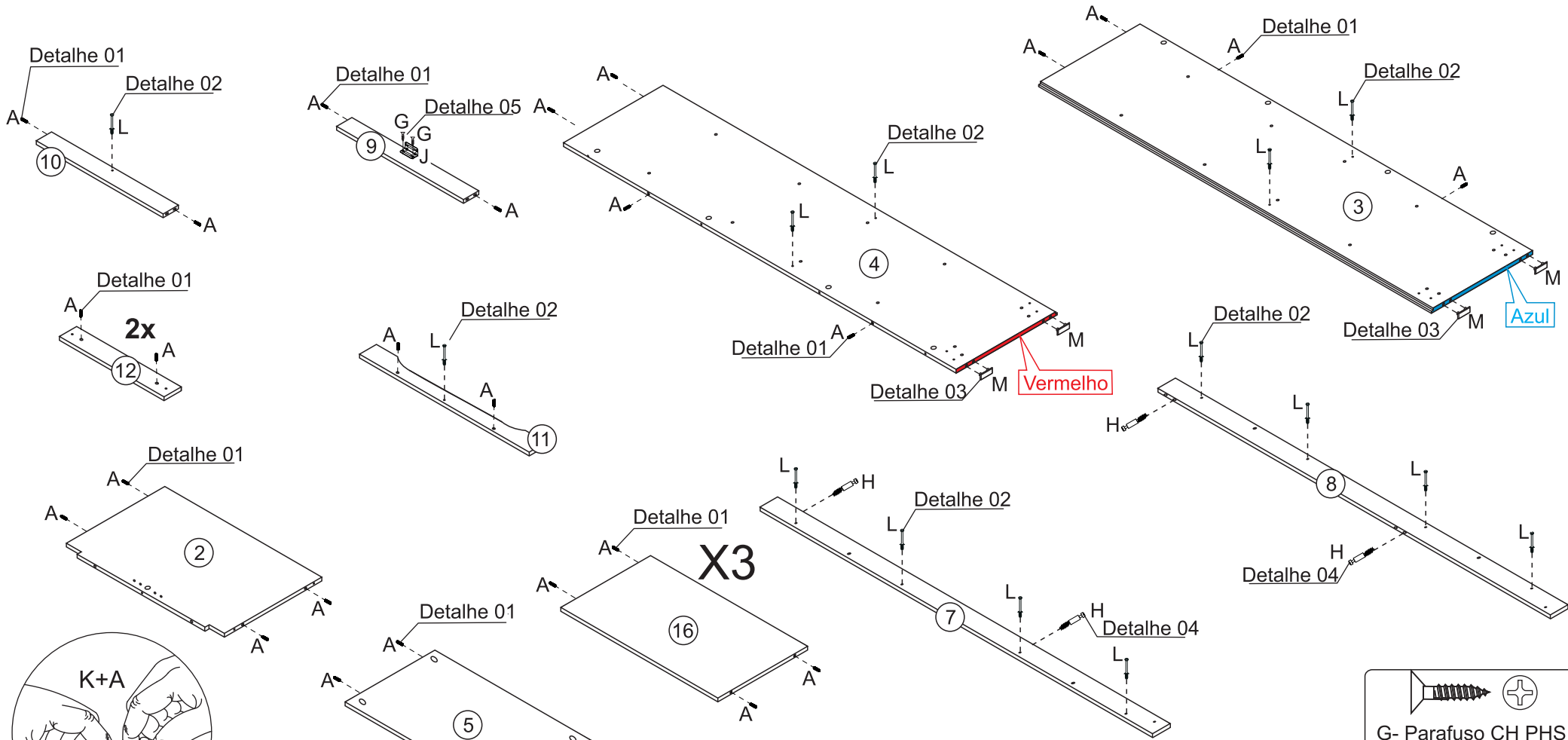


medidas em mm

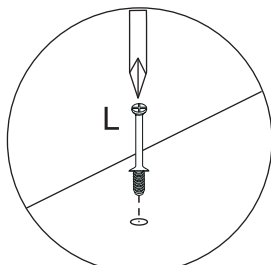
PARTES DO PRODUTO		
ITEM	QTDE	NOME DA PEÇA
1	1	TAMPO
2	1	BASE
3	1	LATERAL DIREITA
4	1	LATERAL ESQUERDA
5	1	PRATELEIRA FIXA CENTRAL
6	4	FUNDO TOTAL INFERIOR
7	1	MOLDURA FRONTAL LATERAL DIREITA
8	1	MOLDURA FRONTAL LATERAL ESQUERDA
9	1	VISTA SUPERIOR
10	1	VISTA CENTRAL
11	1	RODAPE FRONTAL
12	2	MOLDURA LATERAL INFERIOR
13	1	PORTA ESQUERDA
14	1 <td PORTA DIREITA	
15	1	FUNDO TOTAL SUPERIOR
16	3	PRATELEIRA FIXA



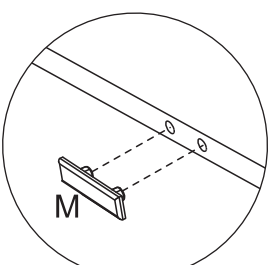
Pré Montagem



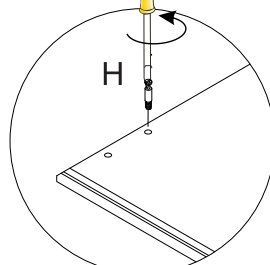
Detalhe 1



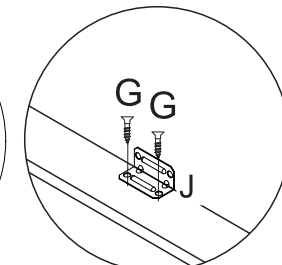
Detalhe 2



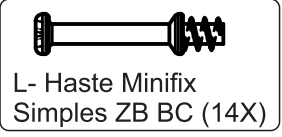
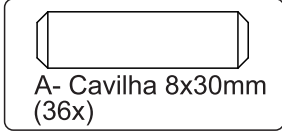
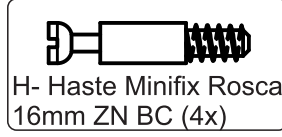
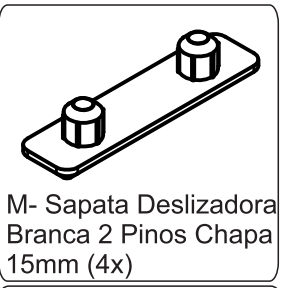
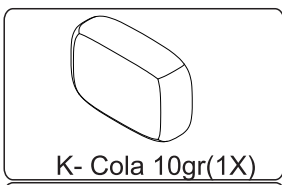
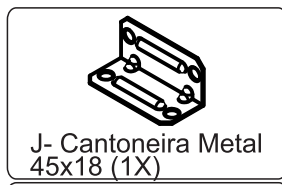
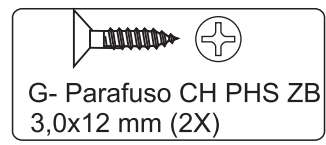
Detalhe 3



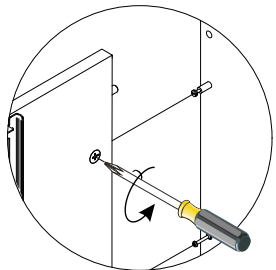
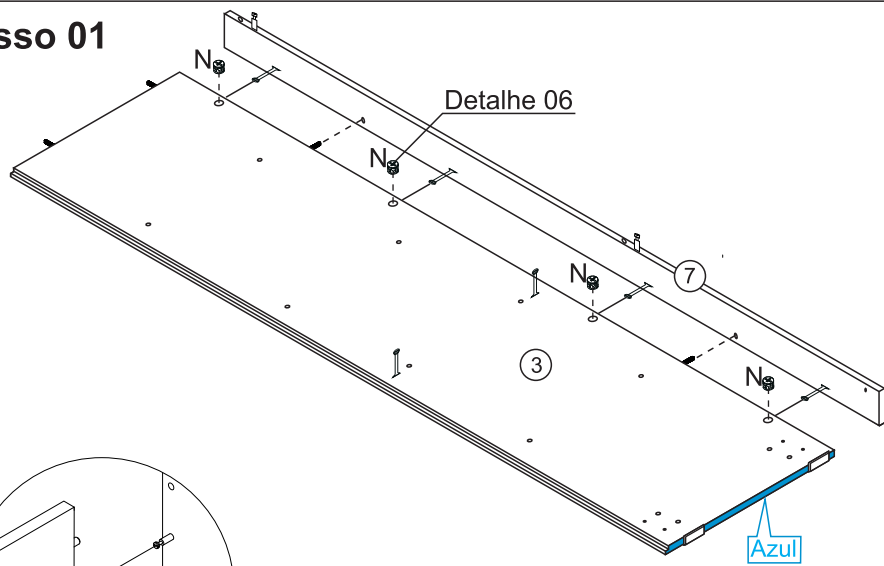
Detalhe 4



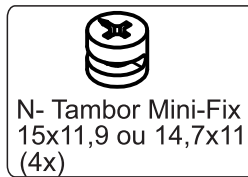
Detalhe 5



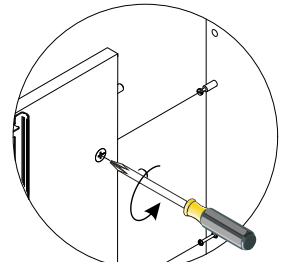
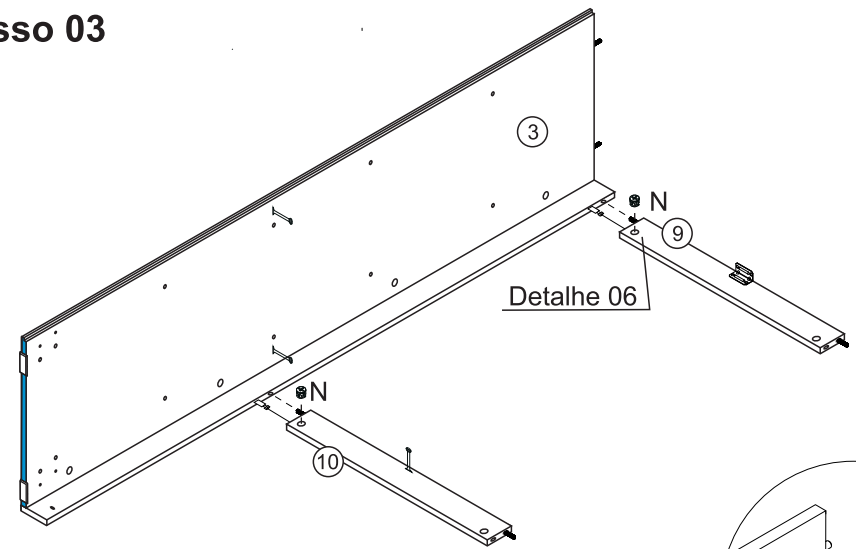
Passo 01



Detalhe 6



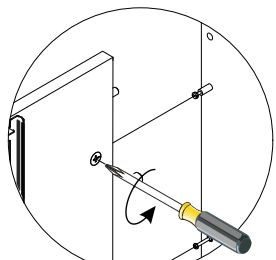
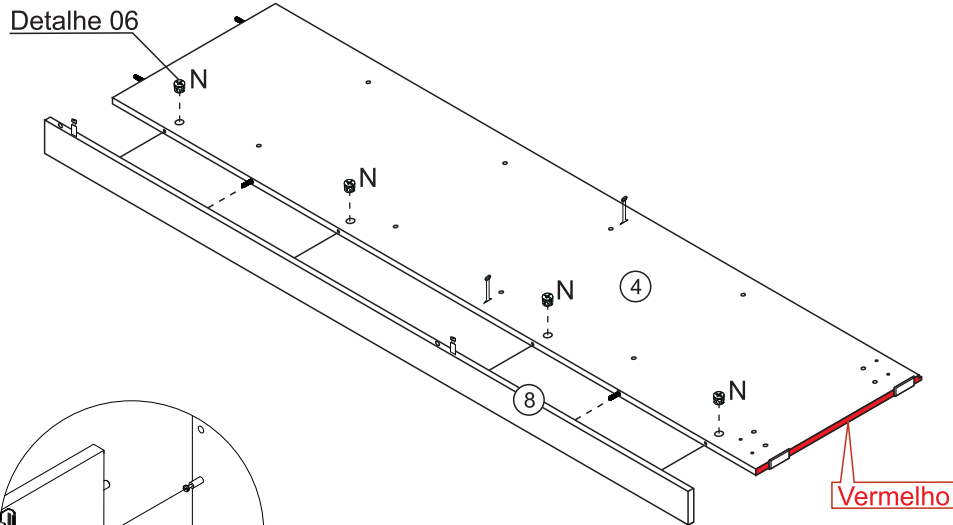
Passo 03



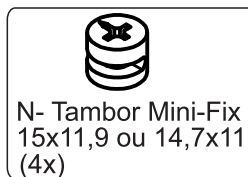
Detalhe 6



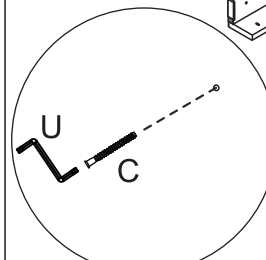
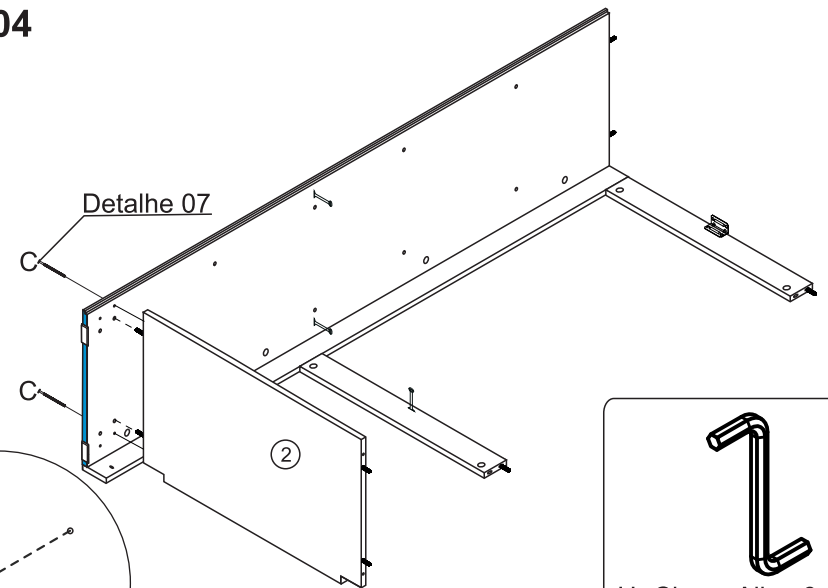
Passo 02



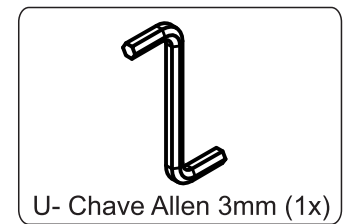
Detalhe 6



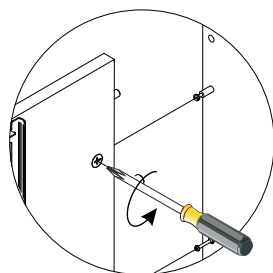
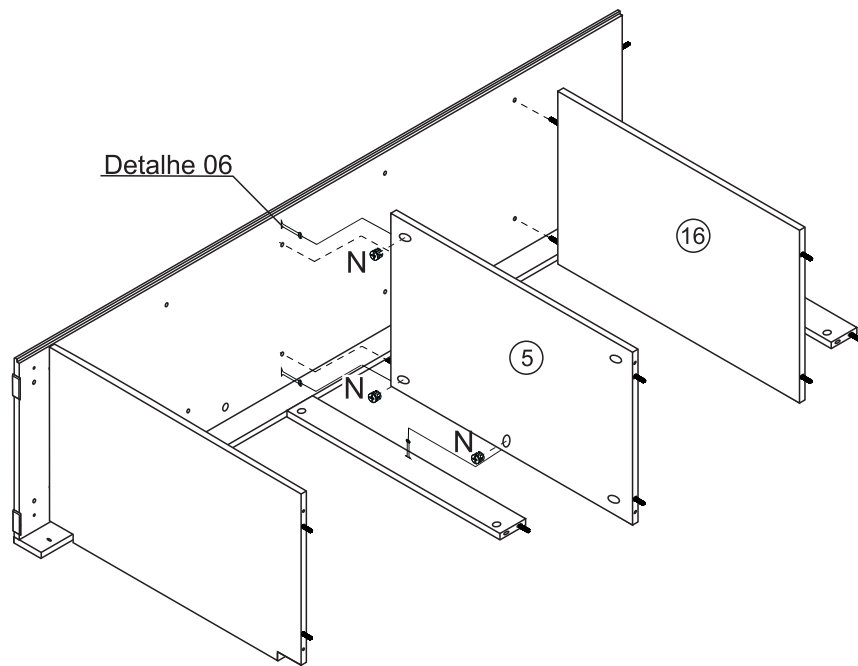
Passo 04



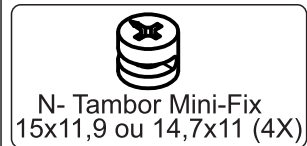
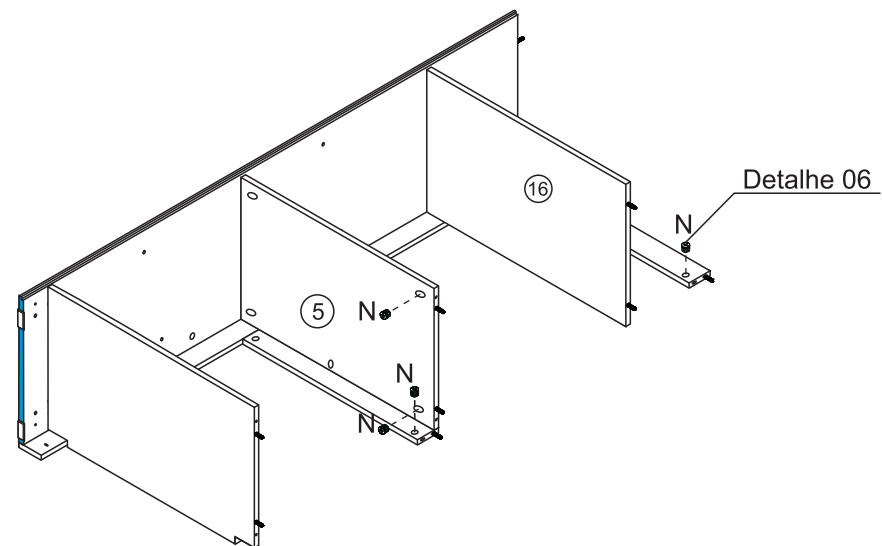
Detalhe 7



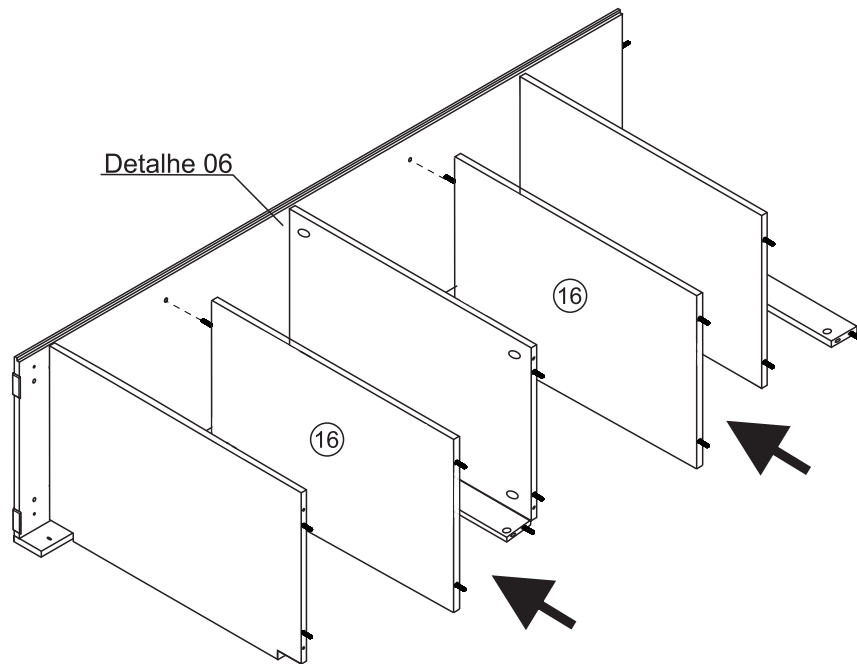
Passo 05



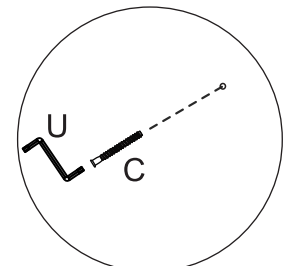
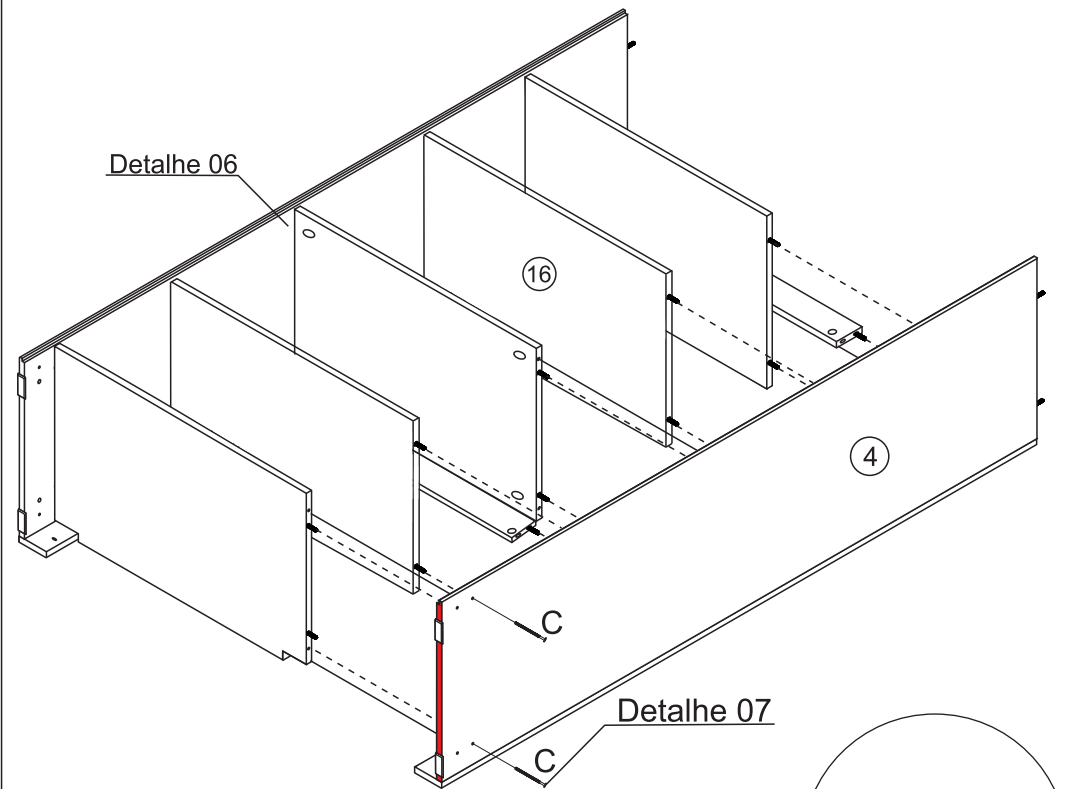
Passo 06



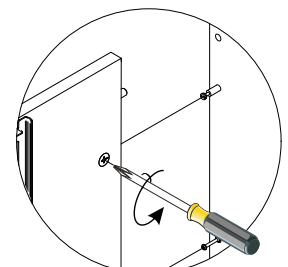
Passo 07



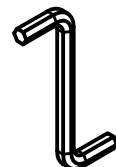
Passo 08



Detalhe 7



Detalhe 6

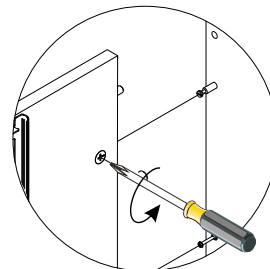
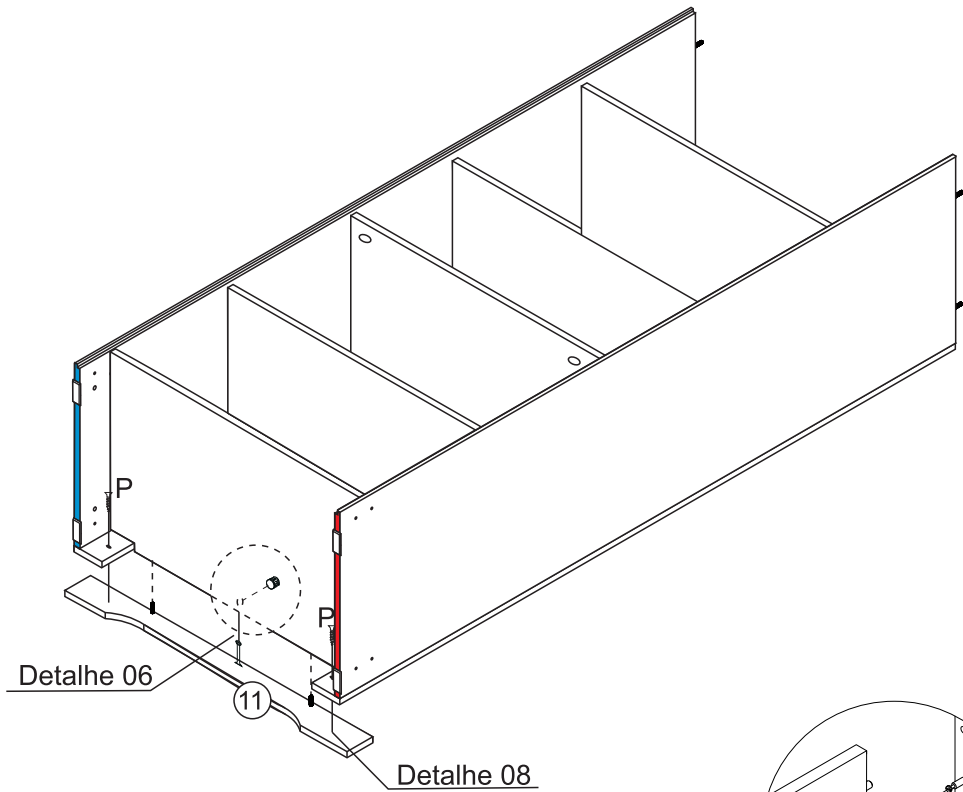


U- Chave Allen 3mm (1x)

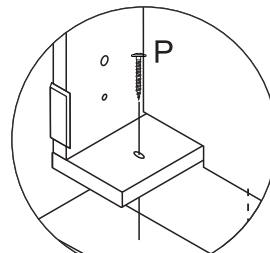


C- Parafuso Allen Soberbinho
ZP 5,0X50mm Cab 7mm (2x)

Passo 09



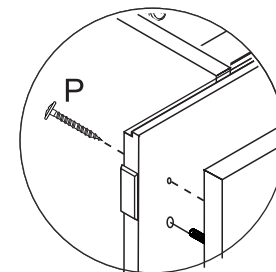
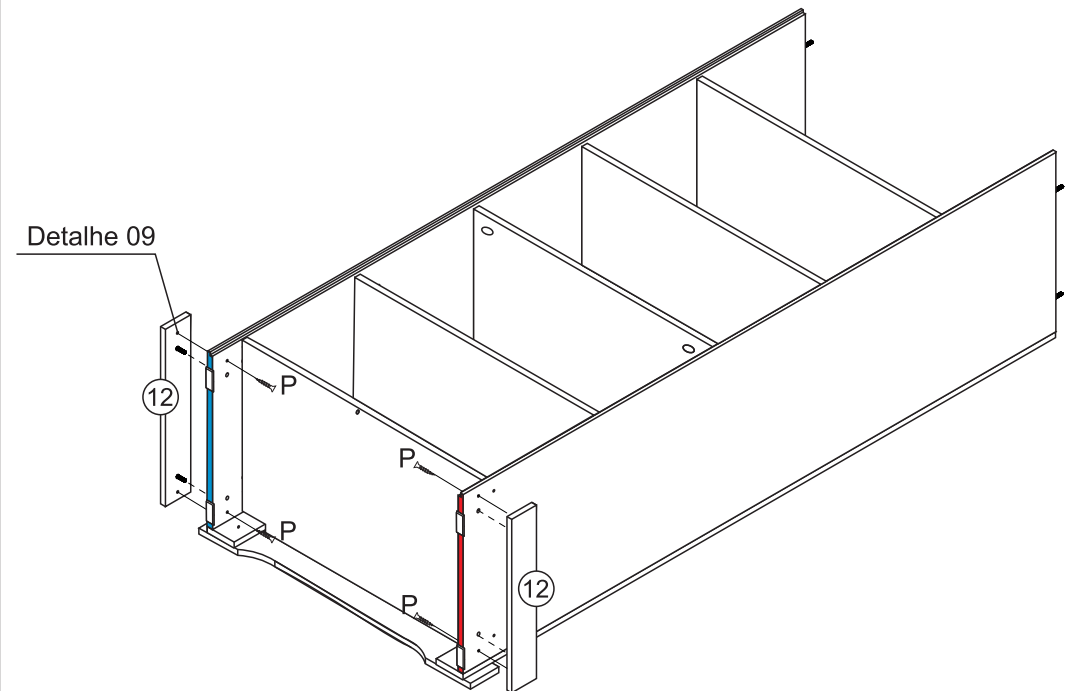
Detalhe 6



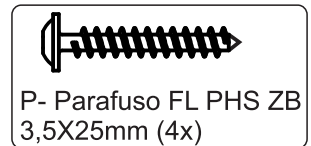
Detalhe 8



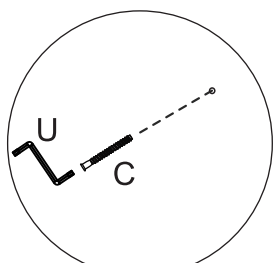
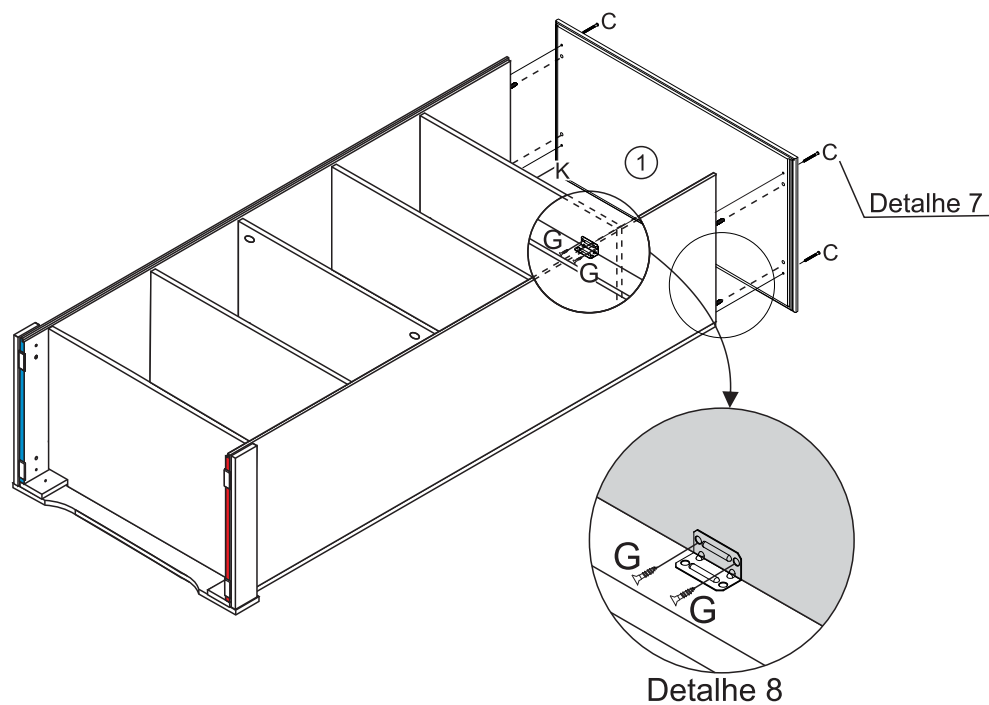
Passo 10



Detalhe 9



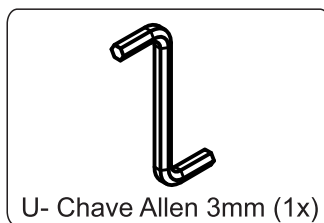
Passo 11



Detalhe 7



G- Parafuso CH PHS ZB
3,0x12 mm (2X)

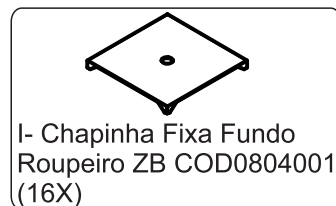
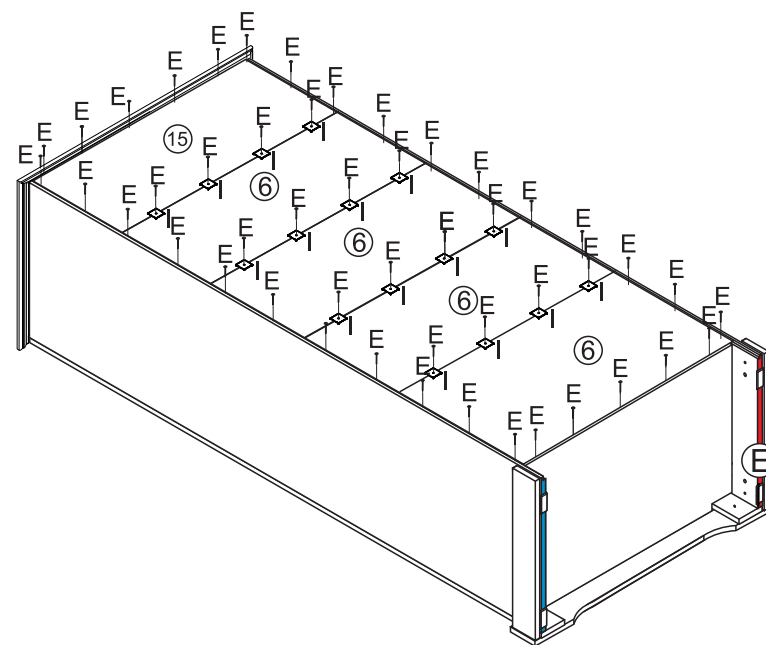


U- Chave Allen 3mm (1x)

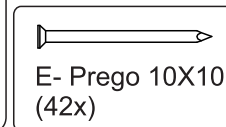


C- Parafuso Allen Soberbinho
ZP 5,0X50mm Cab 7mm (4x)

Passo 12

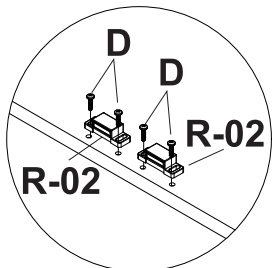
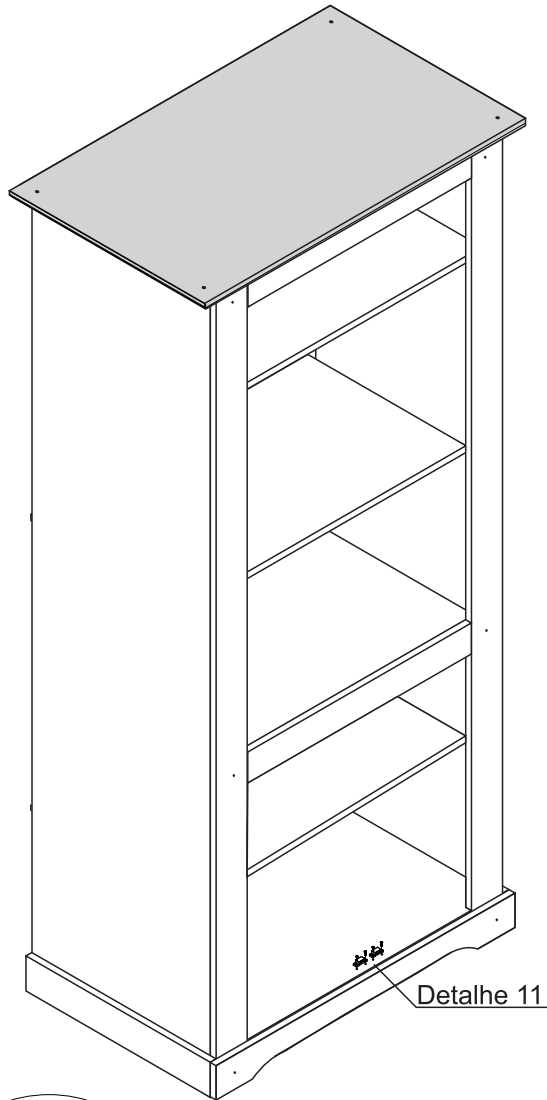


I- Chapinha Fixa Fundo
Roupeiro ZB COD0804001
(16X)

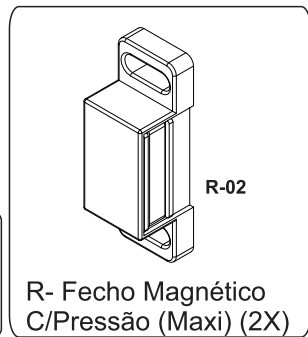
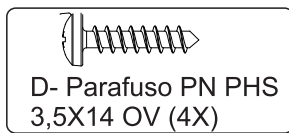


E- Prego 10X10
(42x)

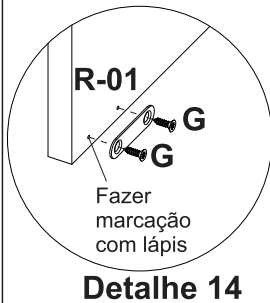
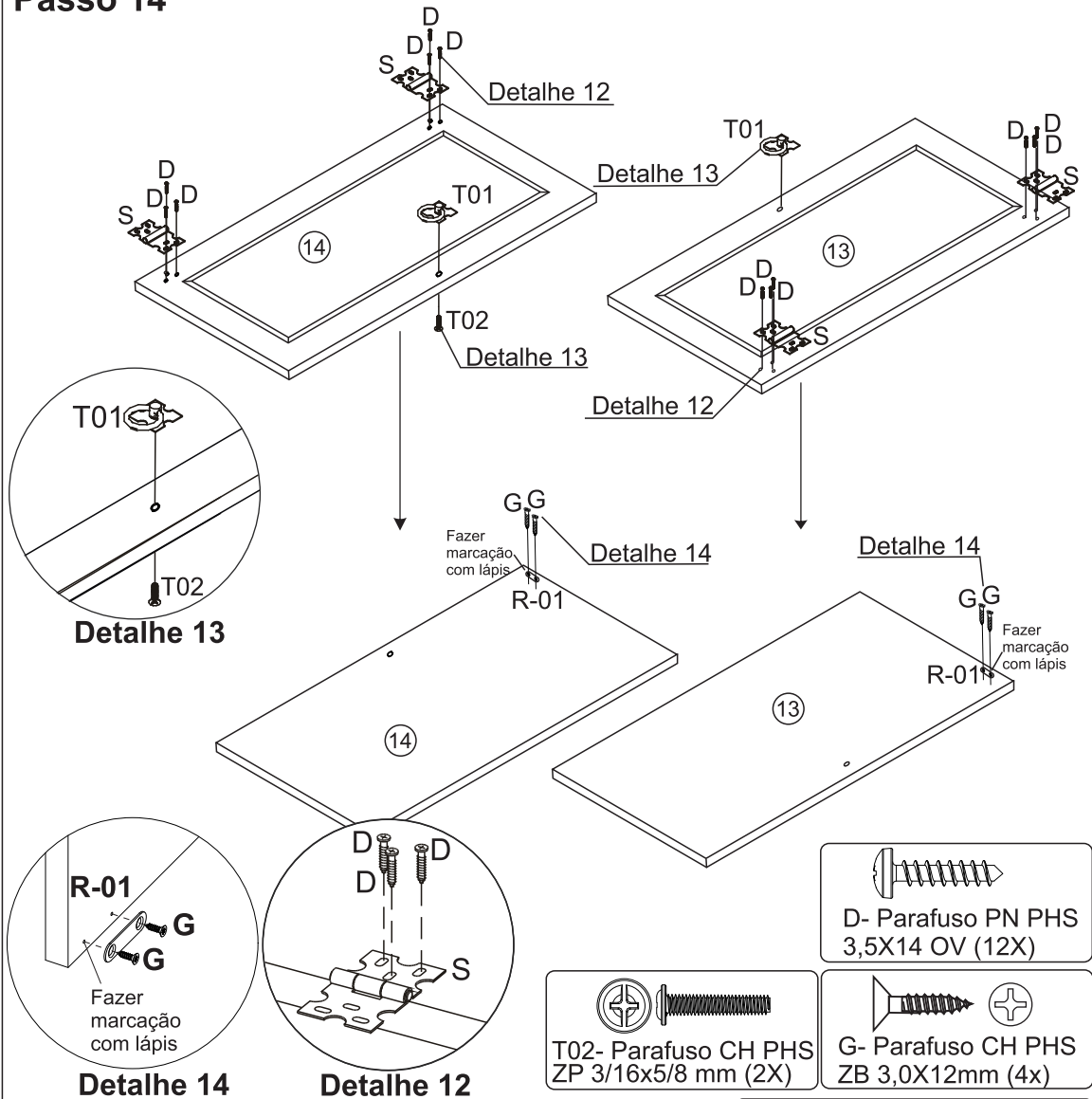
Passo 13



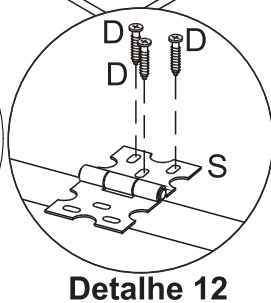
detalhe 11



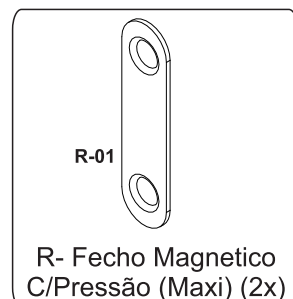
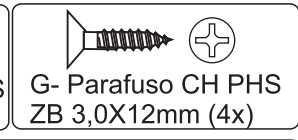
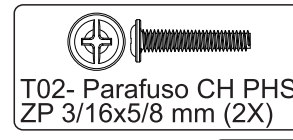
Passo 14



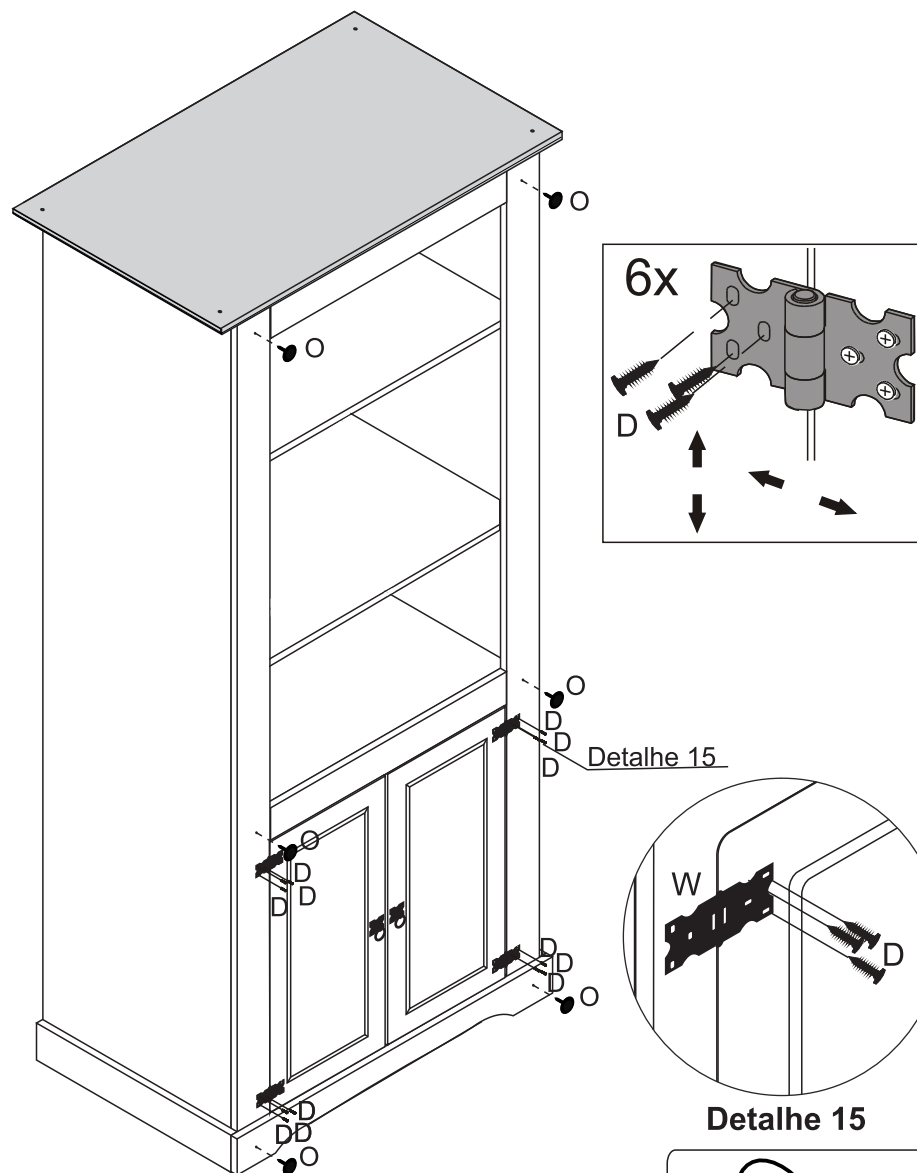
Detalhe 14

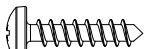



Detalhe 12



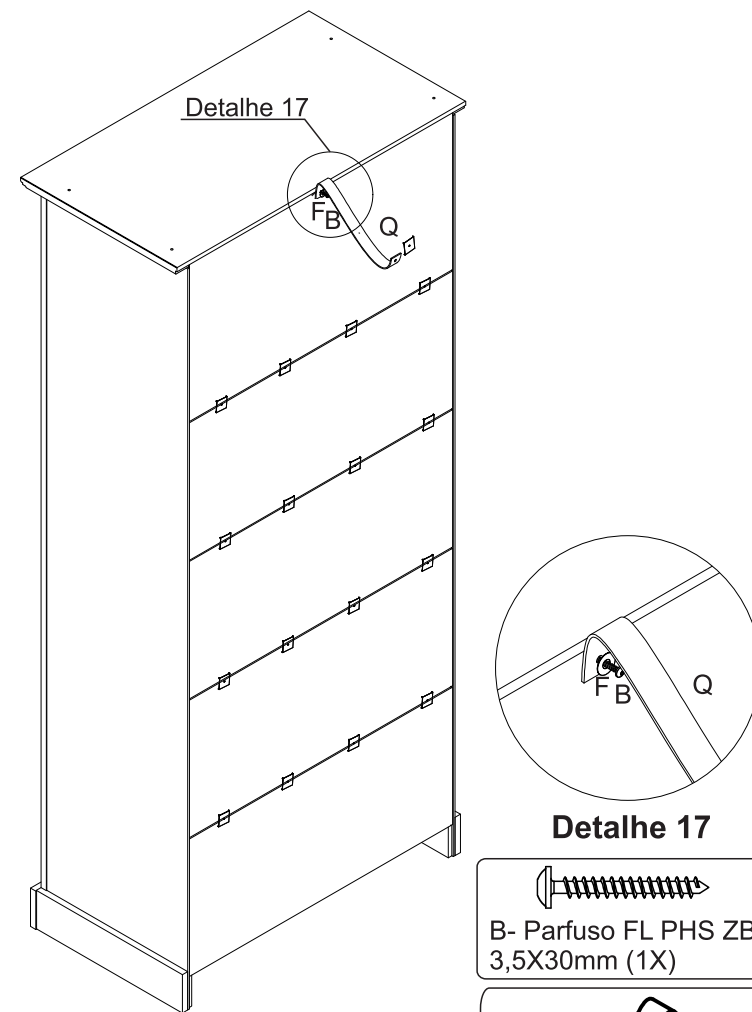
Passo 15



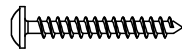

D- Parafuso PN PHS
3,5X14mm OV (12X)


O- Tachão Redondo
26mm OV (6X)

Passo 16



Detalhe 17


B- Parafuso FL PHS ZB
3,5X30mm (1X)


Q- Cadarço Lastro Vila
Nova 200x20 mm (1x)


F- Arruela Lisa 1/4 ZB (1x)

A Serpil Móveis Ltda, denominada Serpil, tem uma preocupação enorme com a satisfação de seus clientes, com a qualidade de seus produtos. Para tanto, apresenta o Certificado de Garantia.

Para que os produtos Serpil estejam assegurados pela garantia conferida por este certificado, o consumidor / cliente deverá adotar os seguintes critérios e cuidados:

1. Uso adequado e normal dos produtos Serpil, evitando maus cuidados, exposição excessiva ao sol, calor e umidade, pois podem causar alteração na cor original dos móveis.
2. Deverá ser observado o adequado cuidado com o deslocamento dos móveis, bem como com manutenção e limpeza, não podendo ser utilizados produtos de limpeza não recomendados ou abrasivos.
3. Em caso de transferência do produto para locais diversos, esta só poderá ocorrer através de profissionais especializados, pois avarias no manuseio ao transporte, não estão contemplados na garantia.
4. O desgaste normal do tempo decorrente do uso e a existência de agentes externos capazes de influenciar em sua conservação, importam na extinção da garantia.
5. A garantia aqui conferida limita-se ao móvel, não se ampliando aos produtos a ele agregados, como vidros, ferragens, aramados e acessórios que não sejam de fabricação da Serpil Móveis.

OS PRAZOS DE GARANTIA

1. Será de Noventa (90) dias o prazo para defeitos aparentes e de fácil constatação;
2. Será de Seis (6) meses a garantia do Móvel por defeitos de fabricação, este em condições normais de uso e as demais condições do presente certificado, contados da data de emissão da nota fiscal.

DA EXTENSÃO DE GARANTIA

A garantia aqui conferida compreende o reparo ou substituição das peças com defeito de fabricação, contanto que constatados e certificados por lojistas que mantenham relações de compra e venda mercantil com a Serpil. Não está coberta pela garantia a quebra do móvel em função do excesso de peso. Para tanto observar no manual de montagem os pesos e as distribuições indicados.

Móveis não mais fabricados pela Serpil, não estão cobertos pela garantia, conforme Código de Defesa do Consumidor, artigo 32.

INSTRUÇÕES DE LIMPEZA, MONTAGEM E CONSERVAÇÃO

1. Para maior durabilidade, recomendamos que a limpeza dos móveis Serpil seja efetuada apenas com pano levemente umedecido em sabão neutro e flanela seca, não é recomendado nenhum tipo de produto como: lustra móveis, óleos ou polidores.
2. A montagem deverá ser feita obedecendo às instruções do manual de instalação e montagem, que será fornecido ao cliente/consumidor com o produto no momento da entrega. A instalação e montagem por conta do cliente/consumidor torna inaplicável a presente garantia, assim como todo e qualquer recorte ou adaptações realizadas nos móveis.
3. Não serão responsabilidades da Serpil problemas que tenham origem na utilização do produto de forma inadequada ou na exposição do mesmo a intempéries, além da ação de cupins ou outras pragas e ainda no armazenamento do móvel em locais impróprios e não detetizados periodicamente.

OBSERVAÇÕES FINAIS

A presente garantia deverá ser exercida nos prazos aqui indicados, mediante apresentação do presente certificado e Nota Fiscal.