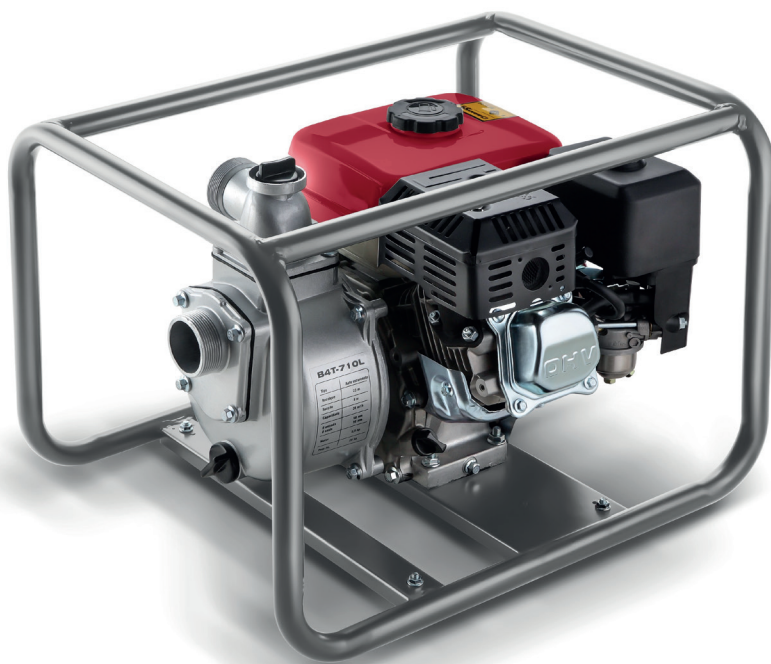


# Branco



**Manual  
de instruções**

**Motobombas**



**B4T-700**

**B4T-702 S**

**B4T-703**

**B4T-704 SP**

**B4T-705**

**B4T-706**

**B4T-706 E**

**B4T-707 PA**

**B4T-710**

**B4T-710 FE**

**B4T-715 FE**

**B4T-716**



Todas as informações e especificações contidas neste manual vão ajudá-lo a ter os melhores resultados com a sua nova motobomba e a operá-la com segurança. Leia e observe atentamente todas as informações deste manual.

Este manual deve ser considerado parte permanente da motobomba.

Se qualquer parte deste manual não for compreendida, consulte a Assistência Autorizada BRANCO mais próxima, quanto aos procedimentos de partida, funcionamento e manutenção.

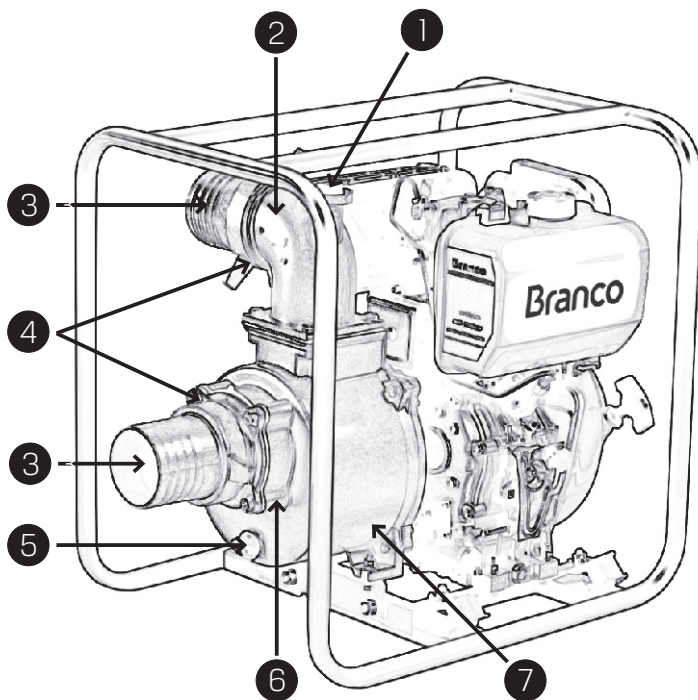
**Branco** Produtos de Força e Energia



# Índice

Componentes da bomba	6
Normas de segurança	8
Símbolos de segurança	9
Operação da bomba	10
Diagnósticos da bomba	13
Especificações da bomba	14
Instruções de utilização do motor	17
Componentes do motor	18
Operação do motor	20
Manutenção do motor	25
Outras informações do motor	28
Transporte	29
Armazenagem	29
Diagnósticos do motor	30
Especificações do motor	31

## Componentes da bomba

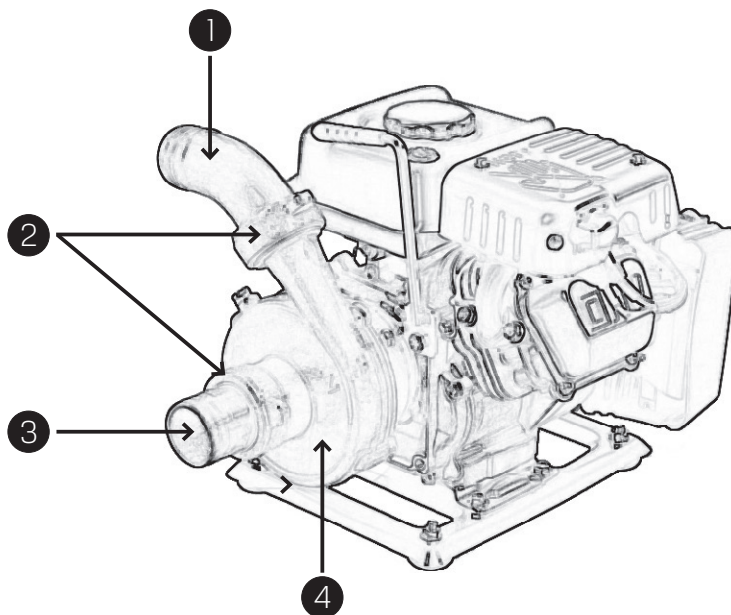


### MOTOBOMBAS AUTOESCORVANTES

1. Bujão de água
2. Bocal de recalque
3. Adaptador do bocal
4. Hastes para fixação
5. Bujão para dreno de água
6. Bocal de sucção
7. Carcaça da bomba

**A parte interna da bomba contém:** Rotor, Porta rotor, Selo Mecânico e Junta/anel de vedação.

## Componentes da bomba



### MOTOBOMBAS CENTRÍFUGAS

1. Adaptador do bocal de recalque
2. Hastes para fixação
3. Adaptador do bocal de sucção
4. Carcaça da bomba

**A parte interna da bomba contém:** Rotor, Selo Mecânico e Junta/anel de vedação.

# Normas de segurança

As nossas motobombas são projetadas para trabalhar de forma segura, se operados de acordo com as instruções.

- **Certifique-se que o local está bem ventilado para evitar perigo de incêndio.**
- **O motor deve ser colocado a uma distância mínima de 1 metro de paredes ou outros equipamentos durante o funcionamento;**
- **Nunca deixe objetos inflamáveis perto da motobomba;**
- **Abasteça o tanque de combustível em locais ventilados e com o motor desligado;**
- **Não bombear líquidos inflamáveis e líquidos que possam provocar corrosões na motobomba;**
- **Verifique a condição geral das mangueiras (sucção / recalque);**
- **Certifique-se de que todas as porcas, parafusos e conectores estejam bem apertados.**
- **Cuidado com os gases do escapamento, pois são altamente prejudiciais a saúde;**
- **Durante o funcionamento da motobomba, mantenha afastado objetos, crianças e animais a fim de evitar acidentes;**
- **O operador deve conhecer todos os controles/conexões da motobomba;**



## Símbolos de segurança



Leia e observe atentamente todas as informações deste manual antes de utilizar a motobomba.

---



ATENÇÃO!

---



Capacete, protetor auricular e óculos de segurança.

---



Botas e luvas.

---



CUIDADO! O combustível em contato com a motobomba durante o funcionamento pode causar risco de explosão.

---



ATENÇÃO! Durante o funcionamento da motobomba algumas de suas partes podem gerar altas temperaturas, ocasionando graves queimaduras se em contato com a pele.

---



Abasteça a motobomba com o óleo especificado antes de utilizar.

---

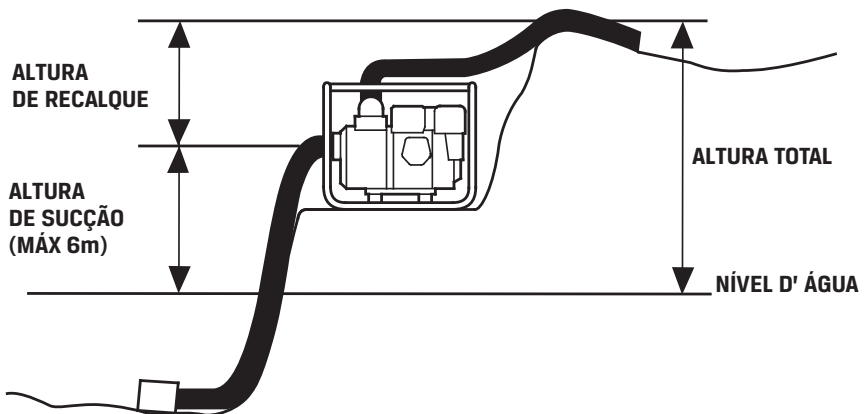


Complete o tanque de combustível com gasolina de boa qualidade antes de utilizar.

# Operação da bomba

## INSTALAÇÃO

- Recomenda-se que este equipamento seja instalado, e reparado por uma Assistência Técnica Autorizada BRANCO, ou por um técnico qualificado.
- Para garantir um melhor desempenho coloque a motobomba em uma superfície plana e o mais próximo possível da água a ser bombeada (sucção).
- A capacidade de recalque é sempre maior do que a capacidade de sucção, assim é importante que a tubulação de sucção seja a menor da altura total.

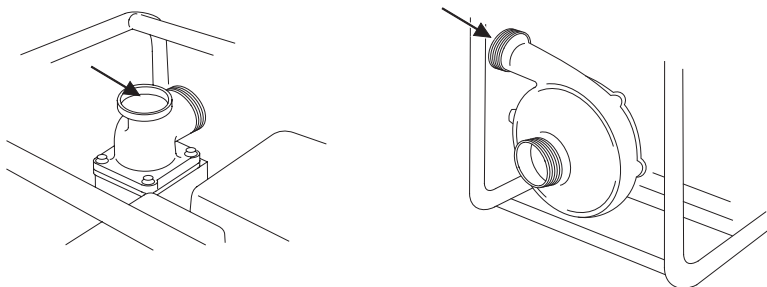


## Operação da bomba

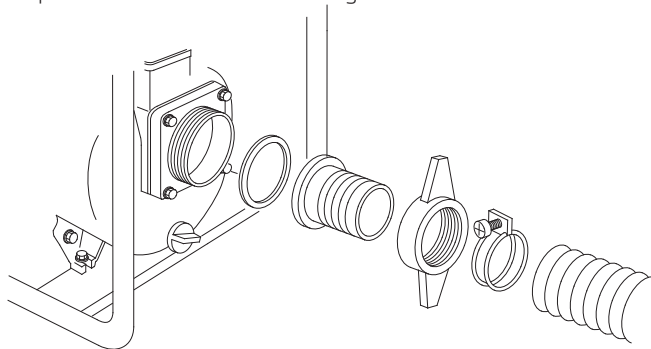
- Antes de conectar a tubulação de recalque, escorva a bomba (encha completamente com água limpa o corpo da bomba e a tubulação de sucção).
- Para modelos que possuem o bujão de água, remova-o antes de adicionar a água e não esqueça de rosquear o bujão novamente.



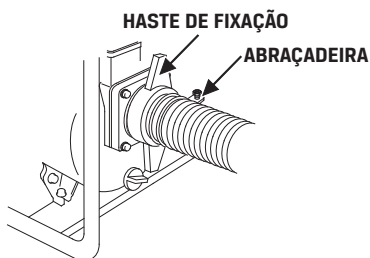
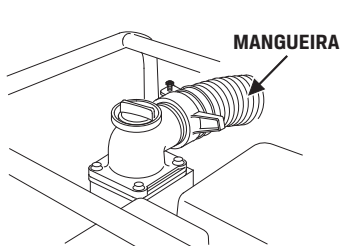
Operar a bomba SEM ÁGUA irá danificar o selo mecânico.



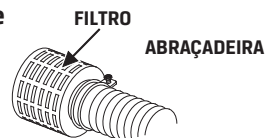
- Instale as tubulações de sucção e recalque nos bocais da motobomba conforme seqüência ilustrada na imagem a baixo:



# Operação da bomba



- Na extremidade da mangueira de sucção, realize a fixação do filtro (ralo) com uma abraçadeira (fornecida com a bomba).



O filtro ajudará a impedir que a bomba seja obstruída e/ou danificada.

- Utilize o mínimo possível de conexões na instalação.
- Utilize sempre tubulação com bitola igual a dos bocais da bomba.
- O comprimento e/ou o diâmetro incorreto das mangueiras de sucção e de recalque podem afetar a capacidade de vazão da bomba.
- As mangueiras devem estar bem conectadas e com as abraçadeiras apertadas.

# Diagnósticos da bomba

PROBLEMA	CAUSA	SOLUÇÃO
Vazão insuficiente	Altura manométrica elevada	Aumentar a rotação do motor (não ultrapassar o limite de 3600 rpm)
	Entrada de ar na sucção	Verificar possíveis entradas de ar nas conexões. Verificar vedação do bocal de entrada. Fissuras/trincas na tubulação
	Vazamentos	Verificar as conexões, selo mecânico e vedações da sucção
	Cavitação	Verificar se a tubulação de sucção não está mais alta que a entrada de sucção da bomba. Se estiver, baixá-la.
	Válvula de pé subdimensionada ou entupida	A válvula de pé deve ter uma área de passagem de no mínimo uma vez e meia maior que o diâmetro do tubo, caso seja utilizada com filtro, esta medida deve ser de três a quatro vezes o diâmetro do tubo.
Bomba com pressão insuficiente	Rotação baixa	Aumentar a rotação do motor (não ultrapassar o limite de 3600 rpm)
	Vazamentos	Verificar as conexões, selo mecânico e vedações da sucção
	Rotor entupido, quebrado ou desgastado	Limpar o rotor ou substituí-lo
Perda de sucção	Entrada de ar na sucção	Verificar possíveis entradas de ar nas conexões. Verificar vedação do bocal de entrada. Fissuras/trincas na tubulação
	Vazamentos	Verificar as conexões, selo mecânico e vedações da sucção
	Profundidade de sucção excessiva	Abaixar a bomba ou diminuir o diâmetro da tubulação de sucção.
Bomba sobrecarrega o motor	Altura manométrica elevada	Diminuir diâmetro da tubulação ou trocar a bomba por uma que atenda a altura exigida.
	Fluido com presença de sólidos	Redimensionar o motor da bomba
	Rotor raspando na carcaça da bomba	Desmontar a bomba e substituir as buchas espaçadoras. Verificar o comprometimento dos rotores, caso seja necessário, substituí-los.

# Especificações da bomba

MODELO	B4T-700	B4T-702 S	B4T-704 SP	B4T-705
Tipo	Autoescorvante	Autoescorvante	Autoescorvante	Autoescorvante
Partida	Manual	Manual	Manual	Manual
Potência do motor	8,5 cv	3,0 cv	6,5 cv	5,5 cv
Modelo do motor	B4T-8.5	B4T-3.0H	B4T-6.5H	B4T-5.5H
Sucção e recalque	Sucção de 4" e recalque de 4"	Sucção de 1½" e recalque de 1½"	Sucção de 3" e recalque de 3"	Sucção de 3" e recalque de 3"
Número de rotores	01	01	01	01
Tipo de rotor	Semiaberto	Semiaberto	Semiaberto	Semiaberto
Diâmetro do rotor	130 mm	81 mm	118 mm	120 mm
Altura manométrica máxima	40 MCA	22 MCA	27 MCA	20 MCA
Sucção máxima	7 m	6 m	6 m	6 m
Vazão máxima	96 m³/h	18 m³/h	58 m³/h	60 m³/h
Outros	Carcaça em alumínio e hidráulica em ferro fundido	Carcaça em alumínio e hidráulica em ferro fundido	Carcaça em alumínio e hidráulica em ferro fundido	Carcaça em alumínio e hidráulica em ferro fundido
Capacidade do tanque	6,0 l	1,0 l	3,6 l	3,6 l
Peso líquido (PM)	46 kg	16 kg	36 kg	30 kg
Peso líquido (PE)	-	-	-	-

# Especificações da bomba

MODELO	B4T-706 (E)	B4T-707 PA	B4T-710	B4T-710 FE
Tipo	Autoescorvante	Autoescorvante	Autoescorvante	Autoescorvante
Partida	Manual ou Elétrica	Manual	Manual	Manual
Potência do motor	6,5 cv	6,5 cv	5,5 cv	5,5 cv
Modelo do motor	B4T-6.5H	B4T-6.5H	B4T-5.5H	B4T-5.5H
Sucção e recalque	Sucção de 3" e recalque de 3"	Sucção de 2½" e recalque de 2½"	Sucção de 2" e recalque de 2"	Sucção de 2" e recalque de 2"
Número de rotores	01	01	01	01
Tipo de rotor	Semiaberto	Semiaberto	Semiaberto	Semiaberto
Diâmetro do rotor	123 mm	137 mm	120 mm	122 mm
Altura manométrica máxima	30 MCA	30 MCA	25 MCA	28 MCA
Sucção máxima	7 m	7 m	7 m	7 m
Vazão máxima	70 m³/h	37,5 m³/h	36 m³/h	33 m³/h
Outros	Carcaça em alumínio e hidráulica em ferro fundido	Carcaça e hidráulica em poliamida (nylon), selo mecânico viton	Carcaça em alumínio e hidráulica em ferro fundido	Carcaça e hidráulica em ferro fundido
Capacidade do tanque	3,6 l	3,6 l	3,6 l	3,6 l
Peso líquido (PM)	27 kg	23,9 kg	28 kg	33 kg
Peso líquido (PE)	30 kg	-	-	-

# Especificações da bomba

MODELO	B4T-703	B4T-715 FE	B4T-716
Tipo	Centrifuga	Centrifuga	Centrifuga
Partida	Manual	Manual	Manual
Potência do motor	3,0 cv	5,5 cv	6,5cv
Modelo do motor	B4T-3.0H	B4T-5.5H	B4T-6.5H
Sucção e recalque	Sucção de 2" e recalque de 2"	Sucção de 1½" e recalque de 1"	Sucção de 2½" e recalque de 2"
Número de rotores	01	01	01
Tipo de rotor	Fechado	Fechado	Fechado
Diâmetro do rotor	130 mm	143 mm	160 mm
Altura manométrica máxima	45 MCA	38 MCA	56 MCA
Sucção máxima	6 m	7 m	6 m
Vazão máxima	16 m³/h	20 m³/h	36 m³/h
Outros	Carcaça e hidráulica em ferro fundido	Carcaça e hidráulica em ferro fundido	Carcaça em alumínio e hidráulica em ferro fundido
Capacidade do tanque	1,0 l	3,6 l	4,5 l
Peso líquido (PM)	16,4 kg	22 kg	25 kg
Peso líquido (PE)	-	-	-

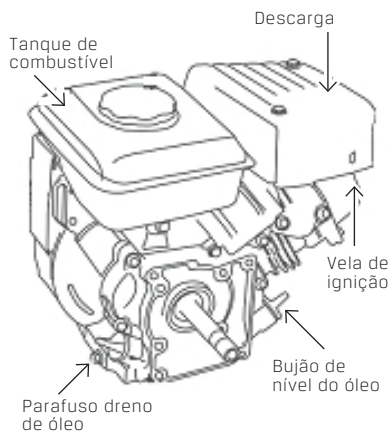
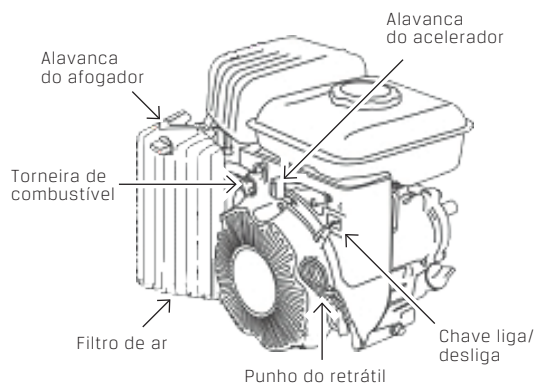


# Branco

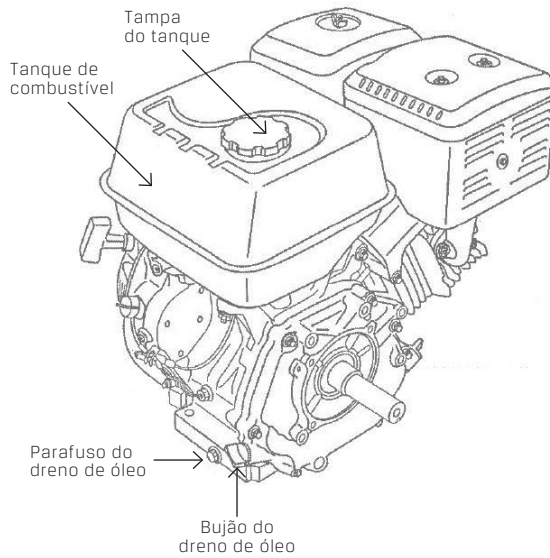
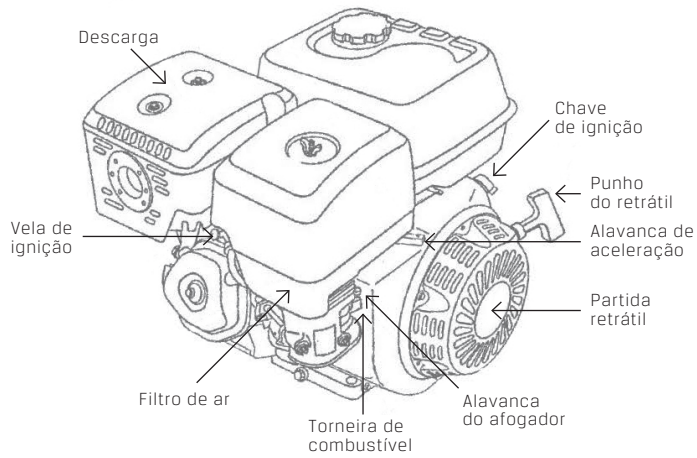
**INSTRUÇÕES DE UTILIZAÇÃO  
DO MOTOR**

# Componentes do motor

MOTOR B4T-3.0H



## MOTORES B4T-5.5/6.5/8.5

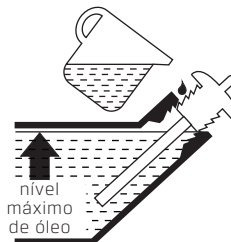


# Operação do motor

## ABASTECIMENTO DE ÓLEO

MOTORES B4T-3.0/5.5/6.5/8.5

1. Remova o bujão de nível de óleo e limpe a vareta medidora.
2. Instale a vareta medidora no bocal de abastecimento, porém não rosqueie, verifique o nível de óleo.
3. Complete o motor com o óleo recomendado até o nível indicado. Rosqueie o bujão novamente.



### ÓLEO RECOMENDADO: SAE 20W50

(para motores 4 tempos - atender no mínimo API-SF)

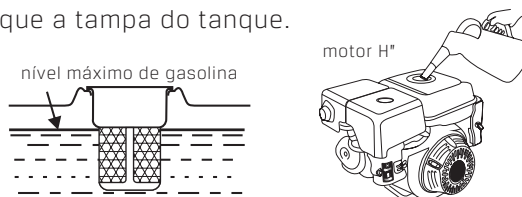
- Utilize óleo de boa qualidade, pois além de lubrificar o óleo auxilia na refrigeração do motor.
- Para motores equipados com alerta de óleo: se o nível do óleo baixar do mínimo, o motor desligará automaticamente.

Motor	B4T-3.0H	B4T-5.5/6.5	B4T-8.5H
Volume de óleo	0,40l	0,6l	1,1l

## ABASTECIMENTO DE GASOLINA

MOTORES B4T-3.0/5.5/6.5/8.5

1. Retire a tampa do tanque e abasteça com gasolina comum.
2. Recoloque a tampa do tanque.



<b>Motor</b>	B4T-3.0H	B4T-5.5/6.5	B4T-8.5H
<b>Capacidade do tanque</b>	1,0l	3,6l	6l

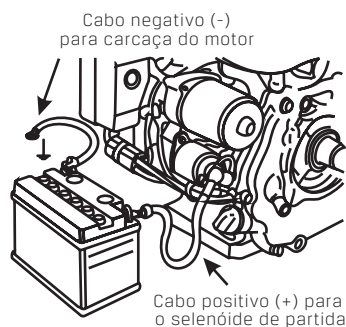


A gasolina é extremamente inflamável, portanto quando for abastecer tenha certeza de não ter próximo nada que possa provocar um incêndio.

## CONEXÃO DA BATERIA PARA MOTORES EQUIPADOS COM PARTIDA ELÉTRICA

Utilize uma bateria com especificação 12V/14A ou maior.

1. Acople o cabo positivo (+) da bateria ao terminal do solenóide de partida, conforme mostra a figura.
2. Acople o cabo negativo (-) da bateria ao parafuso de fixação do motor, parafuso de fixação do chassi ou outra conexão terra do motor.





Cuidado para não conectar os cabos invertidos, existe o risco de danificar o motor de arranque.

O ELETRÓLITO DA BATERIA CONTÉM ÁCIDO SULFÚRICO. Seu contato com os olhos ou com a pele, pode causar queimaduras. Em caso de contato, lave o local com bastante água morna durante, no mínimo, 15 minutos e consulte um médico imediatamente.

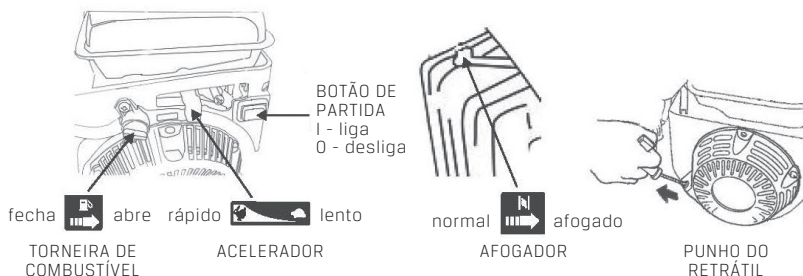
## PARA LIGAR O MOTOR



Antes de ligar o motor, certifique-se de que o reservatório de combustível está com gasolina e o carter com o óleo especificado.

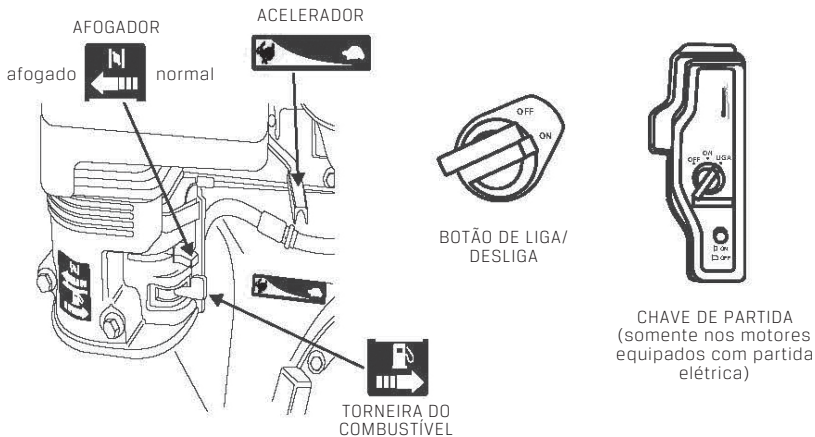
### MOTOR B4T-3.0H

1. Abra a torneira de combustível e deixe o motor em meia aceleração.
2. Coloque o botão de partida na posição "I".
3. Acione o afogador deixando-o na posição "AFOGADO" (só se faz necessário acionar o afogador quando a partida é a frio).
4. Puxe o punho do retrátil suavemente até sentir a resistência do motor. Puxe com vigor até o motor funcionar.
5. Assim que o motor começar a funcionar retorne o afogador para a posição "NORMAL".



## MOTORES B4T-5.5/6.5/8.5

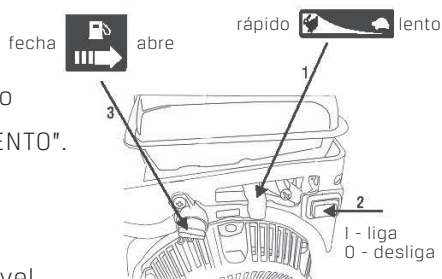
1. Abra a torneira de combustível e deixe o motor em meia aceleração.
2. Acione o afogador deixando-o na posição "AFOGADO" (só se faz necessário acionar o afogador quando a partida é a frio).
3. Partida:
  - A. **MANUAL:** Gire o botão Liga/Desliga para a posição "ON". Puxe o punho do retrátil suavemente até sentir a resistência do motor. Puxe com vigor até o motor funcionar.
  - B. **ELÉTRICA:** Gire a chave de partida para a posição "LIGA" até o motor começar a funcionar. Depois, girar a chave para a posição "ON".
4. Assim que o motor começar a funcionar retorne o afogador para a posição "NORMAL".



## PARA DESLIGAR O MOTOR

MOTOR B4T-3.0H

1. Desacelere o motor, levando o acelerador para a posição "LENTO".
2. Aperte o botão de partida, deixando-o na posição "0".
3. Feche a torneira de combustível.



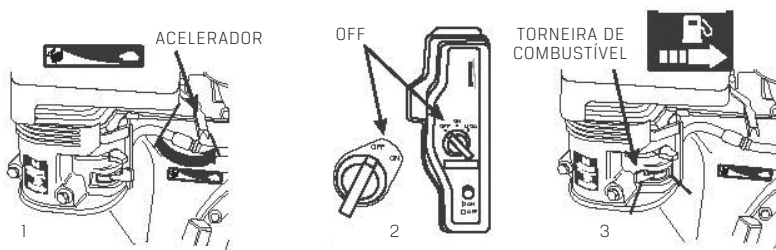
MOTORES B4T-5.5/6.5/8.5



Em caso de emergência, gire a chave ou botão de partida para a posição "DESLIGA",

No caso de parada normal siga os seguintes passos:

1. Desacelere o motor, levando a alavanca do acelerador para a direita.
2. Gire o botão Liga/Desliga ou a chave de partida para a posição "OFF".
3. Feche a torneira de combustível levando-a para a esquerda.





# Manutenção do motor

MOTORES B4T-3.0/5.5/6.5/8.5

Item \ Período		A cada uso ou 10 horas	Primeiro mês ou 20 horas	Cada 3 meses ou 50 horas	Cada 6 meses ou 100 horas	Cada ano ou 300 horas
Óleo do motor	Verificar o nível	●				
	Substituir		●		●	
Filtro de ar *	Limpar	●		●		
	Substituir				●	
Vela de Ignição	Verificar ajuste				●	
	Substituir					●
Folga das válvulas	Verificar ajuste					●
Filtro de combustível	Substituir					●
Tanque de combustível	Limpar					●

\* Em ambientes de muita poeira limpe o filtro de ar diariamente.

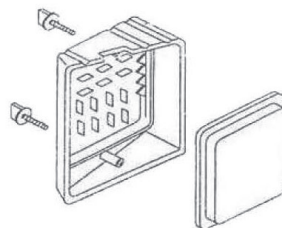


A manutenção preventiva garante o perfeito funcionamento e maior vida útil do motor, podendo esta, ser feita pelo próprio usuário ou por um assistente técnico autorizado da BRANCO.

## FILTRO DE AR

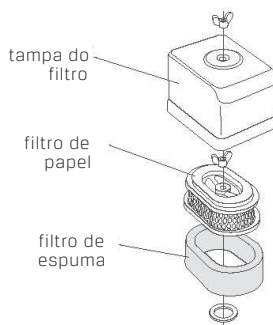
### MOTOR B4T-3.0H

1. Desrosquear os 2 parafusos para retirar a capa do filtro.
2. A espuma deve ser lavada com água e detergente neutro a cada 10 horas de uso e umedecida com óleo de motor. Em seguida deve-se espreme-la para retirar o excesso de óleo.
3. Recoloque a capa do filtro, certificando-se de que os parafusos estão apertados.



### MOTORES B4T-5.5/6.5/8.5

1. Retire a capa do filtro.
2. Retire o elemento filtrante de papel e limpe-o com ar comprimido.
3. O elemento de espuma deve ser lavado com água e sabão a cada 10 horas de uso.
4. Espere o filtro de espuma secar e umedeça-o com óleo de motor. Em seguida deve-se espreme-lo para retirar o excesso de óleo.
5. Recoloque os filtros (papel/espuma) e a capa do filtro.



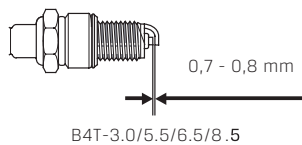
B4T-5.5/6.5/8.5



Em condições normais de uso, substitua o elemento filtrante a cada 100 horas.

## VELA DE IGNIÇÃO

1. Solte o cabo de vela e retire-a com a ferramenta apropriada (acompanha o produto).
2. Recomendamos a limpeza da vela com uma escova de aço.
3. Verifique a folga dos eletrodos com um calibre de lâminas (não acompanha o produto). Se necessário ajuste a folga conforme especificações abaixo:

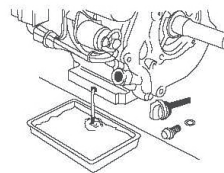


## TROCA DE ÓLEO DO MOTOR

Preferencialmente faça este procedimento com o motor ainda quente.

1. Coloque um recipiente apropriado na saída do dreno.
2. Retire o parafuso e a arruela do dreno.
3. Após a retirada de todo o óleo, rosqueie o parafuso novamente.
4. Complete com óleo novo, verificando o nível através da vareta/ bujão de óleo.

B4T-3.0/5.5/6.5/8.5



## Outras informações do motor

### **REGULADOR AUTOMÁTICO DE ROTAÇÃO (R.A.R)**

- O R.A.R é um mecanismo que mantém a rotação constante, independentemente da variação da carga aplicada ao motor.
- O motor sai de fábrica regulado a 3.600 rpm, com marcha lenta a 1.500 rpm.

## Transporte

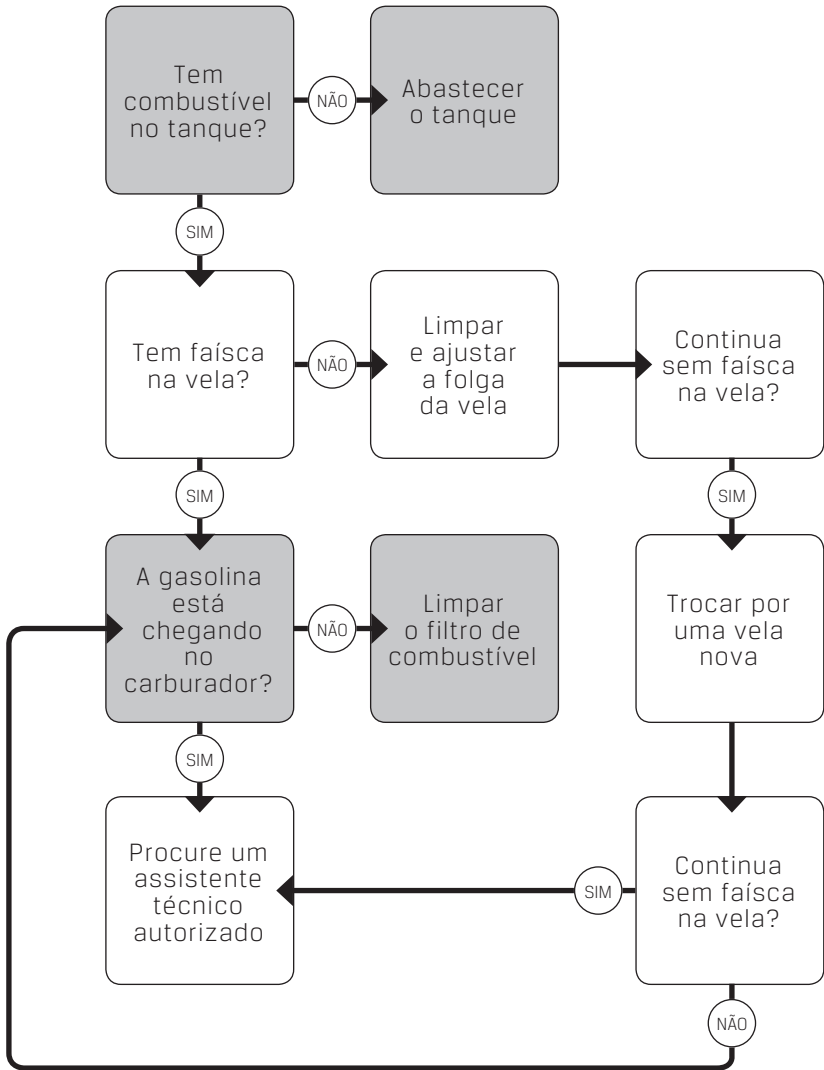
Procure transportar o motor de forma nivelada para evitar vazamentos de combustível e/ou óleo.

## Armazenagem

1. Retire todo o combustível e drene todo o óleo do motor;
2. Coloque óleo novo no carter (caso o motor fique guardado por mais de seis meses, será necessário efetuar nova troca de óleo);
3. Remova a vela de ignição e coloque um pouco de óleo (4T) dentro do cilindro através do orifício da vela. Puxe suavemente o punho do retrátil para distribuir o óleo;
4. Recoloque a vela de ignição e puxe novamente o punho do retrátil até sentir a resistência do motor. Nesta posição, as válvulas de admissão e descarga estarão fechadas, evitando a entrada de umidade e conseqüentemente a corrosão;
5. Limpe o filtro de ar;
6. Guarde o motor em local limpo e seco.

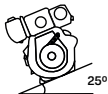
# Diagnósticos do motor

## SEU MOTOR NÃO FUNCIONA



# Especificações do motor

## MOTORES B4T- 3.0/5.5/6.5/8.5

MODELO	B4T-3.0 H	B4T-5.5 H	B4T-6.5 H	B4T-8.5 H
Tipo	Motor a gasolina, 4 tempos, monocilindrico, horizontal			
Potência máxima	3,0 cv	5,5cv	6,5cv	8,5cv
Potência nominal	2,3 cv	5,0cv	5,5cv	7,3cv
Rotação máxima	3600rpm			
Torque máx. (kgfm/rpm)	0,48/2500	1,1/2500	1,35/2500	1,94/2500
Cilindrada (cm <sup>3</sup> )	98	163	196	270
Taxa de compressão	9,2:1	8,5:1	8,5:1	8,5:1
Diâmetro x Curso (mm)	56x40	68x45	68x54	77x58
Comando de válvulas	OHV			
Consumo médio (l/h)	0,6	1,5	1,7	2,4
Alerta de óleo	Sim			
Peso (PM/PE) kg	10,5	15/18	16/19	25,8
Inclinação máxima: 25°				

A Branco Motores reserva-se o direito de alterar as especificações de seus desenhos, produtos e termo de garantia, sem qualquer aviso prévio e sem incorrer na obrigação de efetuar as mesmas modificações nos produtos anteriormente vendidos.

# Branco

Branco Motores Ltda

Rua Tenente Benedito Nepomuceno, 153 Mod. 1 a 5

Estação Araucária-PR Brasil CEP 83705-190

Fone: 41 3211.4040

e-mail: [contato@basco.com](mailto:contato@basco.com)

Todas as imagens deste manual são meramente ilustrativas. / Fabricado na China sob a orientação da Branco Motores Ltda.

COD. 12900790M

FEV/20

[WWW.BRANCO.COM.BR](http://WWW.BRANCO.COM.BR)