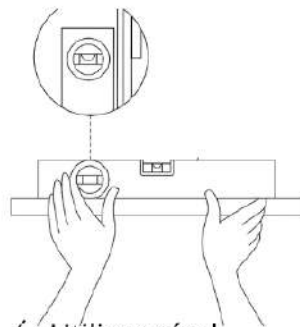
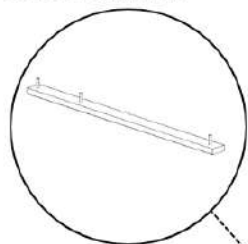


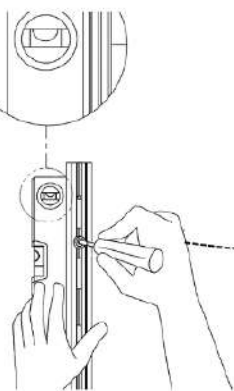


Ferramentas necessárias na montagem  
(Não inclusas)

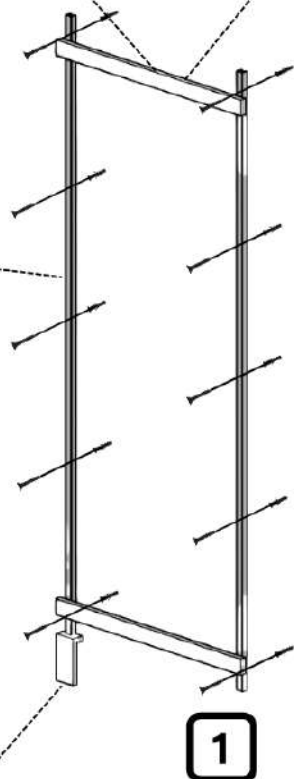
Gabarito de distanciamento entre barras



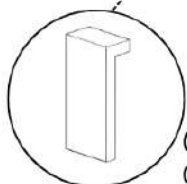
Utilizar nível horizontalmente



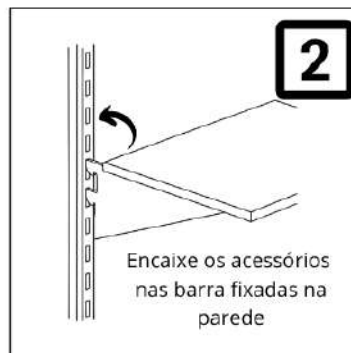
Utilizar nível verticalmente



1



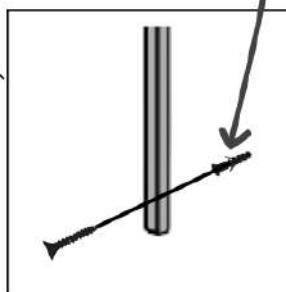
Gabarito de altura



Encaixe os acessórios nas barra fixadas na parede

ATENÇÃO!!

Para montagem em parede de DRYWALL, usar buchas e parafusos específicos para esse tipo de parede. Não fornecidos junto com esse produto.



- Passo a Passo:**
- 1 - Alinhe e posicione o primeiro trilhos conforme sua necessidade e marque a posição dos furos. (obs: utilize gabarito de altura para facilitar a montagem)
  - 2 - Fure a parede com broca Ø (8mm) em seguida fixe o trilho com parafusos e buchas.
  - 3 - Alinhe o próximo trilho utilizando os gabaritos de distanciamento conforme a medida do seu closet (80cm ou 60cm).
  - 4 - Encaixe os acessórios nos trilhos já fixados na parede.

Para simplificar a sua montagem, escaneie o QR code visualize um vídeos com passo a passo detalhado da montagem

