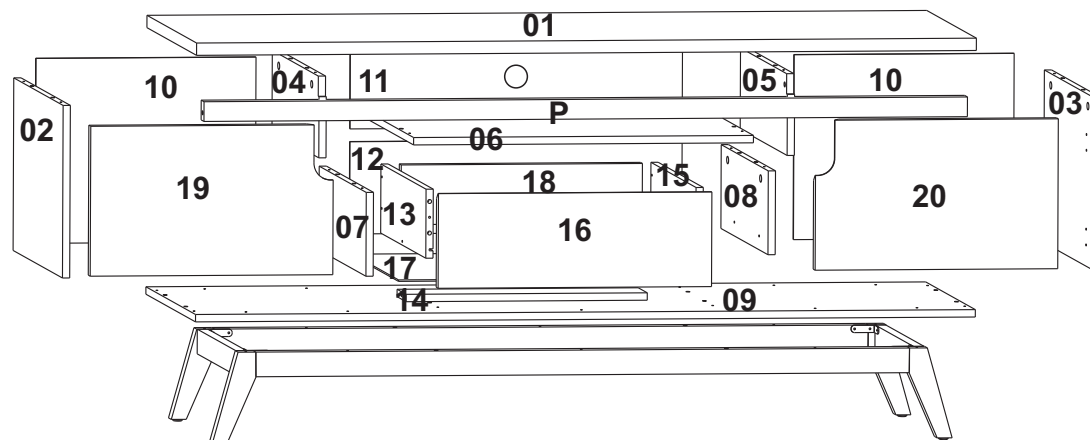
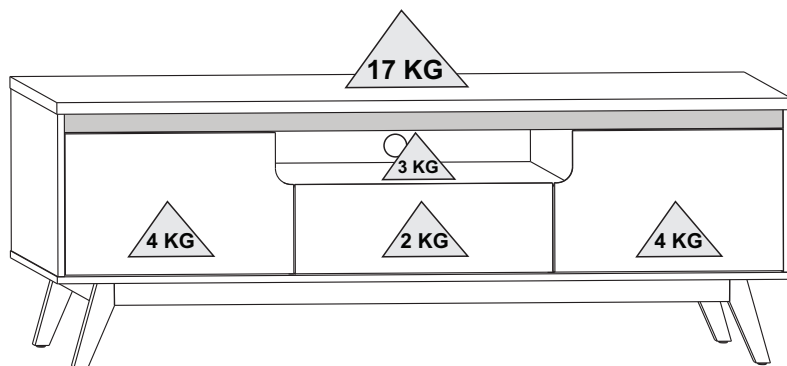


TV até 55"

ATENÇÃO/ ATENCION/ ATTENTION
 ESTE PRODUTO NÃO PODE SER ARRASTADO.
 THIS PRODUCT MUSTNOT BE DRAGGED.
 ESTE PRODUCTO NO SE PUEDE ARRASTRAR

DIMENSÕES DO PRODUTO / PRODUKT DIMENSIONS / DIMENSIONS PRODUCT - **WxDxH / LxDxA - 1620 X 388 X 546 MM**

PEÇAS NUMERADAS / NUMBERED PARTS /
 PIEZAS NUMERADAS
 EX: 1915X-X 05(peça/ piece/ pieza number)

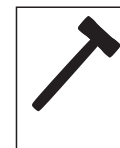


ATENÇÃO / ATTENTION / ATENCION
 Nunca utilizar óleos, lustra móveis, produtos abrasivos, saponáceos, esponja de aço e outros.
 Never use oils, furniture polish, abrasive products, soaps, steel sponge and others.
 Nunca use aceites, pulimentos, abrasivos, jabones, esponja de acero y otros.

CUIDADOS ESPECIAIS/ SPECIAL CARE/ CUIDADOS ESPECIALES

- Evitar expor o móvel ao sol, e em lugares úmidos.
- Limpar com flanela seca ou com pano levemente umedecido em água.
- Avoid exposing the furniture to the sun, and in damp places.
- Clean with dry flannel or lightly cloth moistened with water.
- Evite exponer los muebles al sol y en lugares húmedos.
- Limpiar con flanela seca o un paño ligero, humedecido con agua.

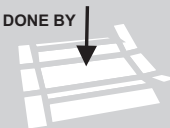
Ferramentas necessárias / Necessary tools / Herramientas Necesarias
 (não fornecidas) (not provided) (No proporcionadas)



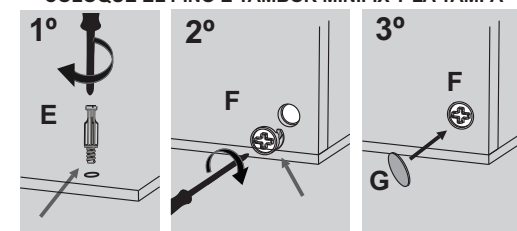
MONTAR O PRODUTO SOBRE A EMBALAGEM, EVITANDO DANOS NA PINTURA. ACONSELHAMOS QUE A MONTAGEM DO PRODUTO SEJA POR UM PROFISSIONAL.

SETUP THE PRODUCT ON TOP OF THE PACKAGING, AVOIDING DAMAGE TO THE PAINT. WE RECOMMEND THAT THE INSTALLATION IS DONE BY A PROFESSIONAL.


MONTAR EL PRODUCTO EN EL PAQUETE, EVITAR LESIONES EN PINTURA. AVISAMOS QUE EL MONTAJE DEL PRODUCTO SEA UN PROFESIONAL.

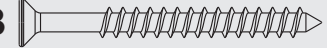



FIXAR PINO DE MINIFIX, TAMBOR E TAMPA / FIXING THE MINIFIX PIN, DRUM AND MINIFIX COVER
 COLOQUE EL PINO E TAMBOR MINIFIX Y LA TAMPA





MEDIDA UTILIZADA EM MM / UNIT MEASURE USED IS MILLIMETERS (MM)


A  PF / SCREW / TORNILLO 4,0x50 MM CH (08)


B  PF / SCREW / TORNILLO 4.0X40 MM CH (18)

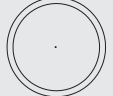
C  PF / SCREW / TORNILLO 3.5X25 FL (02)

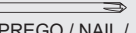
D  PF / SCREW / TORNILLO 3.5x14 MM CRR (44)



E  CAVILHA / WOODEN DOWEL TARUGO 8X30 MM (50)

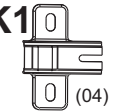
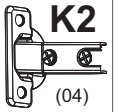
F  PINO MINIFIX / MINI FIX SCREW 32 MM (14)


G  TAMBOR MINIFIX / MINI FIX ROUND NUT 15 (MM) (14)


H  TAMPINA MINIFIX / MINI FIX COVER CAP 15 MM (14)

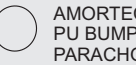
I  PREGO / NAIL / CLAVO 8X8 MM (50)

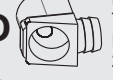
J1  **J2**  CORREIÇA / METÁLICO SLIDE CORREDERA 450 MM (01 PAIR)

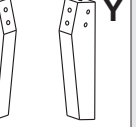

K1  **K2**  DOBRAD. CANECO 35 MM / HINGE/ BISAGRA (04)

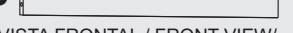
L  CANTONEIRA M. CORNER/ESQUINA 50X30X2MM (04)


N  GARRA / EMBRAGUES JOINT METAL PLATE (10)


M  AMORTECEDOR/ PU BUMPER/ PARACHOQUES (08)


O  DISP. TRAPÉZIO/ TRAPEZUIDO FIXER/ FIJADOR DE TRAPECIO 20X15X20 MM (02)

X  **Y**  PÉ/FOOT/PIE 190MM X(02) / Y(02)

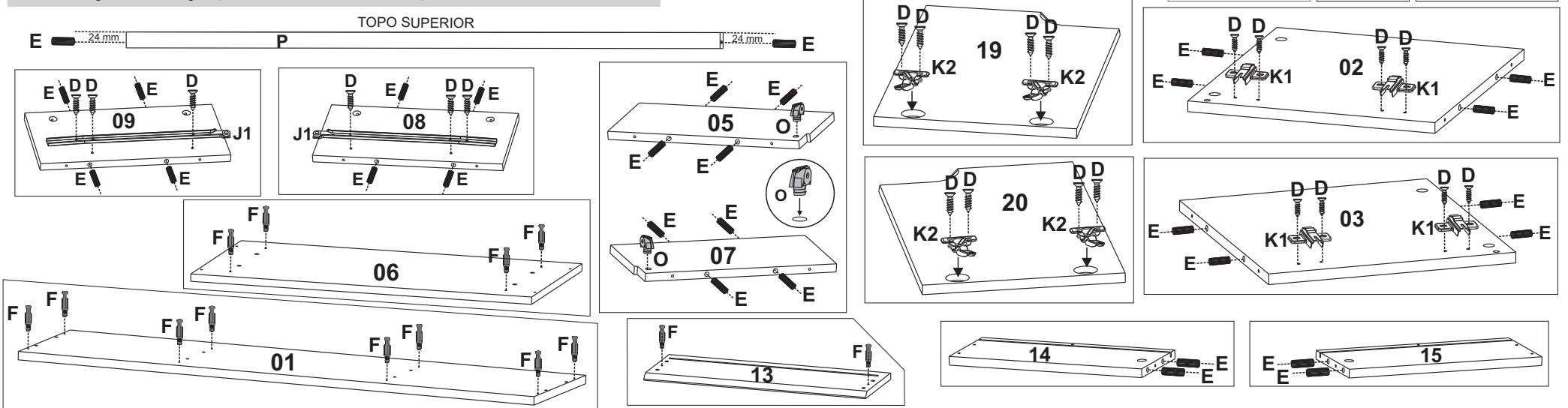
P  VISTA FRONTAL / FRONT VIEW/ VISTA FRONT 22X40X1586 MM (01)

Q  TAPA FURO/ HOLE COVER/ TAPA AGUGERO 8 (MM) (08)


W  VISTA LATERAL PÉ/ SIDE FOOT VIEW/ VISTA LADO PIE 22X50X298 MM (02)


Z  VISTA FRONTAL PÉ/ FRONT FOOT VIEW/ VISTA FRONT DEL PIE 22X50X1358 MM (02)


PREPARAÇÃO DE PEÇAS/ PARTS PREPARATION / PREPARACION DE PIEZAS





ITEM		DESCRIÇÃO DA PEÇAS / DESCRIPTION OF PARTS / UNIT MEASURE USED IS MILLIMETERS (MM)				CORES / COLORS / COLORES		
CÓDIGO CODE	Nº	NOME/NAME/NOMBRE	MEDIDAS / MEASURES (MM)	TIPO TYPE	QUANT AMOUNT CANTIDAD	BRANCO /WHITE/ BLANCO	PRETO /BLACK/ NEGRO	
16216	1	TAMPO / TOP	1620X385X25	MDP	01	01/05	01/07	
16217	2	LATERAL ESQUERDA / LEFT SIDE/ LADO IZQUIERDO	383X350X15	MDP	01	02/05	02/07	
16218	3	LATERAL DIREITA / RIGHT SIDE/ LADO DERECHO	383X350X15	MDP	01	03/05	03/07	
12219	4	DIVISOR SUPERIOR ESQ. / LEFT HIGHER DIVIDER/ DIVISOR SUPERIOR IZQ.	363X165X15	MDP	01	04/05	04/07	
12220	5	DIV SUPERIOR DIR. / RIGHT HIGHER DIVIDER/ DIVISOR SUPERIOR DER.	363X165X15	MDP	01	05/05	05/07	
12221	6	PRATELEIRA/ SHELF/ ESTANTE	706X365X15	MDP	01	06/05	06/07	
12222	7	DIVISOR INFERIOR ESQ. / BOTTOM LEFT DIVIDER/ DIVISOR INFERIOR IZQ.	365X170X15	MDP	01	07/05	07/07	
12223	8	DIVISOR INFERIOR DIR. / BOTTOM RIGHT DIVIDER/ DIVISOR INFERIOR DER.	365X170X15	MDP	01	08/05	08/07	
12224	9	BASE	1620X385X15	MDP	01	09/05	09/07	
12225	10	FUNDO TRAS / BACK / TRASEIRO	457X375X3	TRI	02	010/05	010/07	
12226	11	FUNDO TRAS / BACK / TRASEIRO	692X187X3	TRI	01	011/05	011/07	
12227	12	FUNDO TRAS / BACK / TRASEIRO	692X187X3	TRI	01	012/05	012/07	
12228	13	LATERAL GAVETA ESQ. / LEFT DRAWER SIDE/ LADO CÁJON IZQUIERDO	350X140X15	MDP	01	013/05	013/07	
12229	14	REFORÇO GAVETA/ REINFORCEMENT DRAWER/ REFUERZO CÁJON	501X70X15	MDP	01	-----	-----	
12230	15	LATERAL GAVETA DIR. / RIGHT DRAWER SIDE/ LADO CÁJON DERECHO	350X140X15	MDP	01	014/05	14/07	
12231	16	FRENTE GAVETA/ DRAWER FRONT/ FRENTE DE CÁJON	568X192X15	MDF	01	016/05	016/07	
12232	17	FUNDO GAVETA / DRAWER BACKGROUND/ FONDO CÁJON	517X358X3	TRI	01	017/05	017/07	
12233	18	CONTRA FRENTE GAVETA/ AGAINST DRAWER FRONT/ CRONTRA EL FRENTE CÁJON	501X121X15	MDP	01	018/05	018/07	
12234	19	PORTA ESQUERDA/LEFT DOOR/ PUERTA IZQUIERDA	504X304X15	MDF	01	019/05	019/07	
12235	20	PORTA DIREITA / RIGHT DOOR/ PUERTA DERECHA	504X304X15	MDF	01	020/05	020/07	
440	A	PF. / Screw / Tornillo 4,0x50 CH			08			
438	B	PF. / Screw / Tornillo 4,0x40(MM) CH			18			
8233	C	PF. / Screw / Tornillo 3,5x25(MM) FL			02			
986	D	PF. / Screw / Tornillo 3,5x14(MM) CRR			44			
137	E	Cavilha / Wooden Dowel / Tarugo 8x30(MM)			50			
532	F	Pino Minifix / Minifix Screw 32(MM)			14			
508	G	Tambor Minifix / Minifix Round Nut 15(MM)			14			
509	H	Tampa Minifix / Minifix Cover Cap 15(Mm fix 15 MM)			14	BRANCA	PRETO	
7125	I	Prego / Nail / Clavo 8x8(MM)			50			
139	J	Correíça/Metallic Slid / Corredera Metal 300(MM) (01 Pair)			02			
10556	K	Dobradiça/ Hungine/ Btsagra 35 MM			04			
15706	L	Cantoneira Meta/ Metal corner/ Esquina del metal 50X30X2 MM			04			
3441	M	Amortecedor/ Pu Bumber/ Parachoque 8 MM			08			
911	N	Garra/ Joint Metal Plate/ Embragues			10			
10492	O	Dispositivo Trapézio 20X15X20 MM			02	PRETO	PRETO	
16251	P	Vista Frontal Pinus- 1586x40x22 MM			01	MOG	MOG	
7687	Q	Tapa Furo/ Cover Cap 8 MM			08	BRANCO	PRETO	
952	W	Vista p/Pé Pinus Lateral/ Side Foot View/ Vista Lado del pie- 22X50X298MM			02	MOG	MOG	
15574	X	Pé Pinus CHASSI-Lado X / Chassis foot-side X / Pie del chasis- lado X-190MM			02	MOG	MOG	
15577	Y	Pé Pinus CHASSI-Lado Y / Chassis foot-side Y / Pie del chasis- lado Y- 190MM			02	MOG	MOG	
15578	Z	Vista p/Pé Pinus Frontal/ Front Foot View / Vista Front del pie-22X50X1358MM			02	MOG	MOG	
15572	Z	Certif. de Garant./ Warranty Certif.			01			


D  3.5X14 (22)


E  (30)


F  (14)

J1  (04)

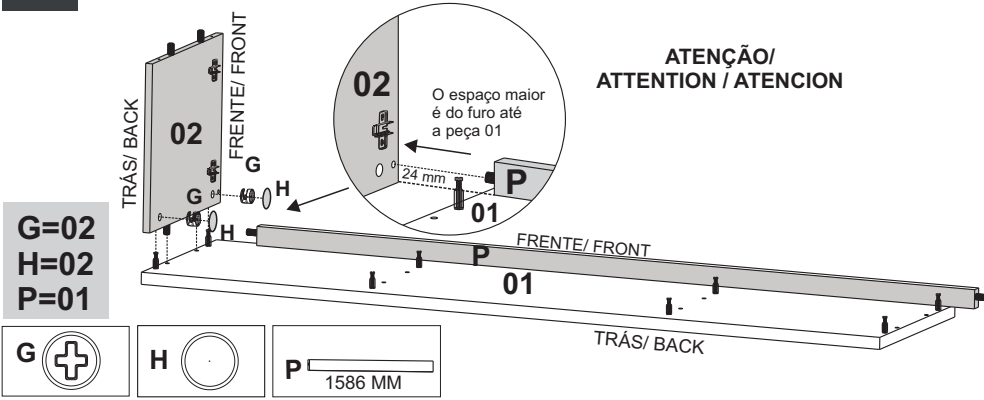
K1  (04)

K2  (04)

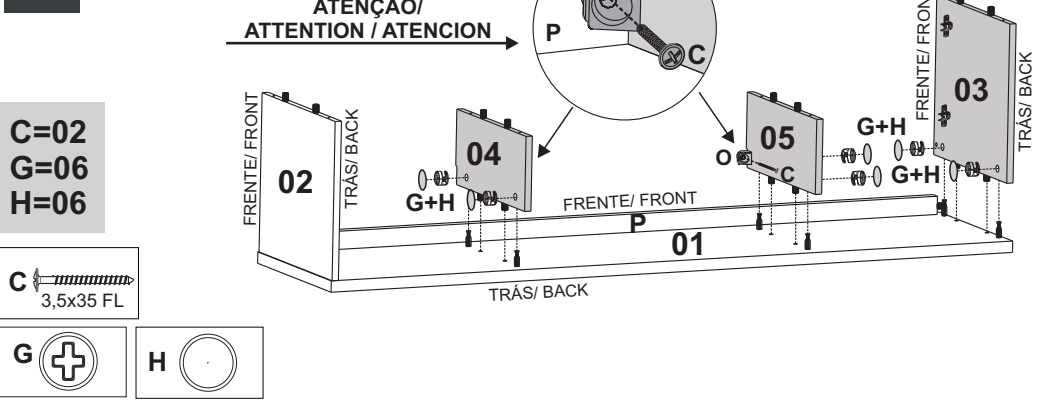
O  (02)

P  1586 MM (01)

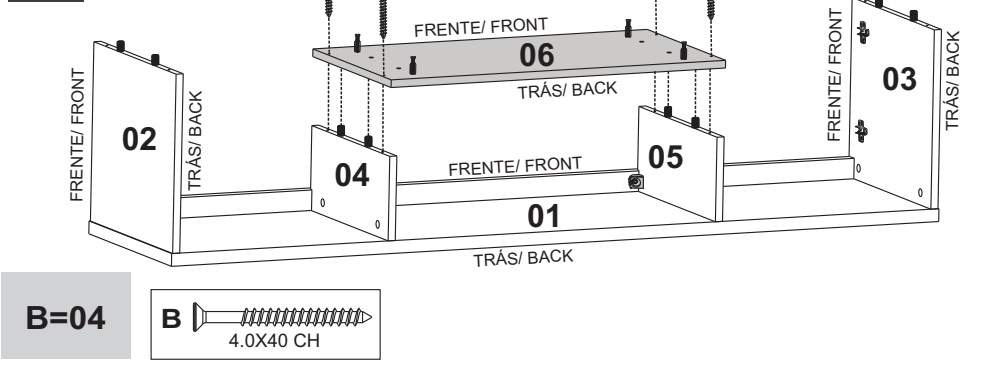
1 Obs: As peças pintadas nos passos são apenas ilustrativas.
The parts painted in the steps are illustrative only.
Las partes pintadas en los pasos son solo ilustrativas.



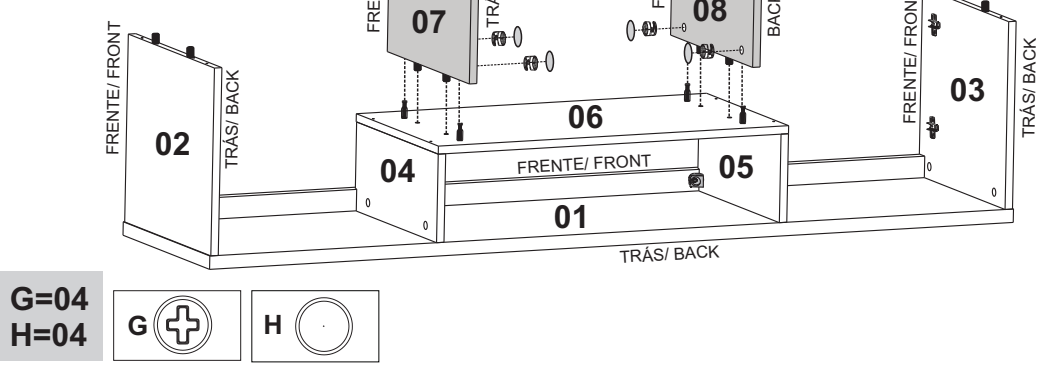
2



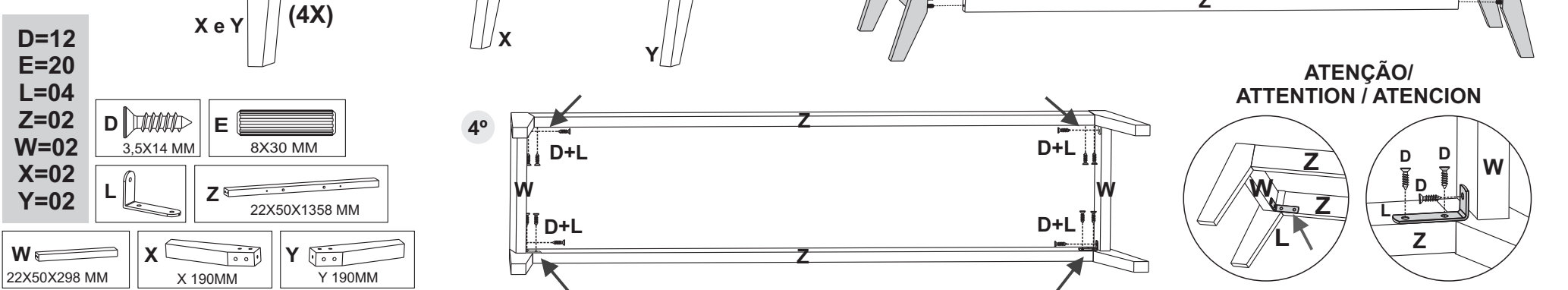
3

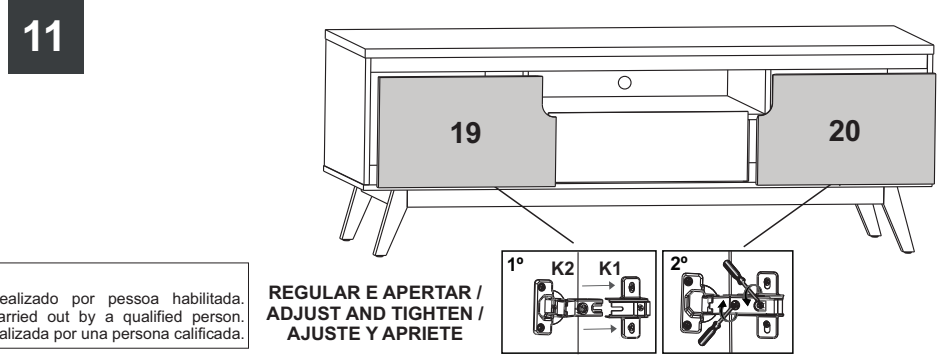
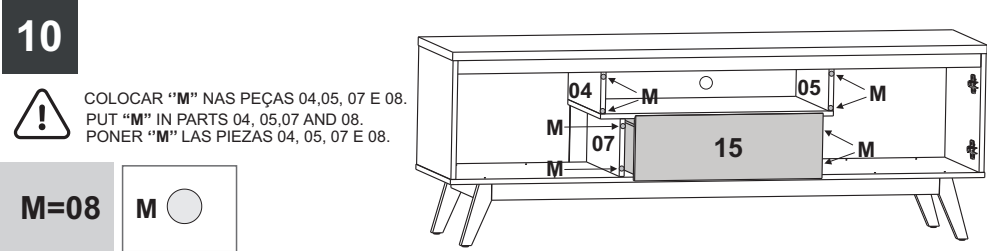
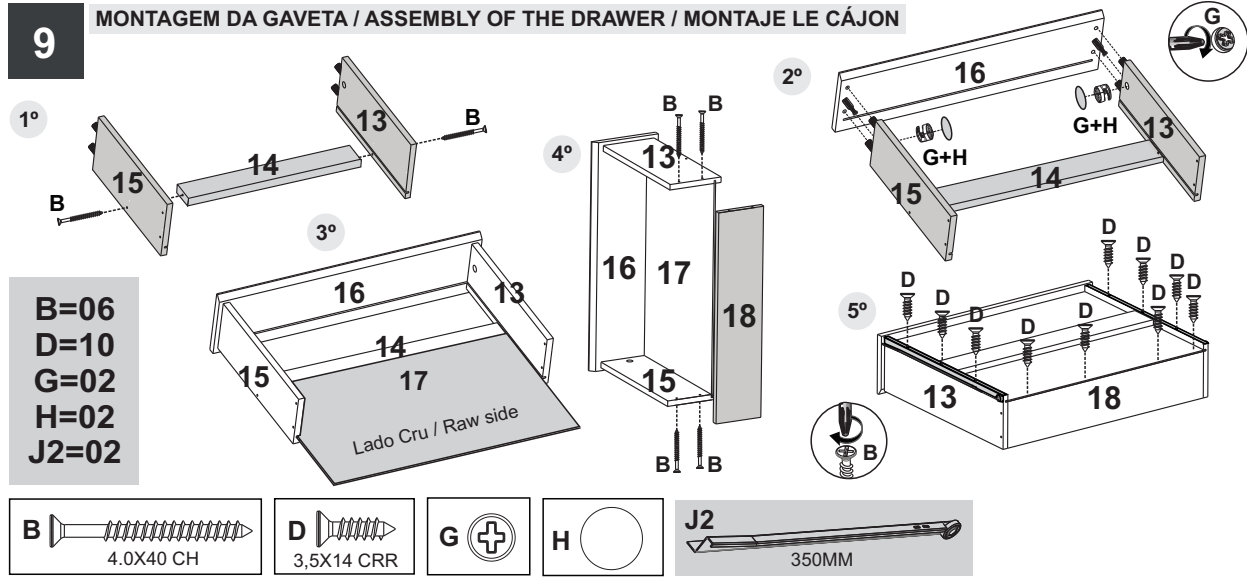
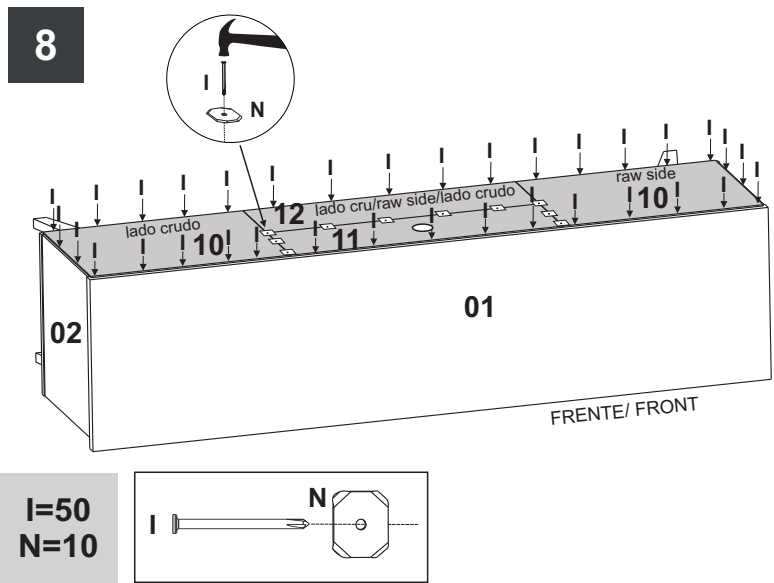
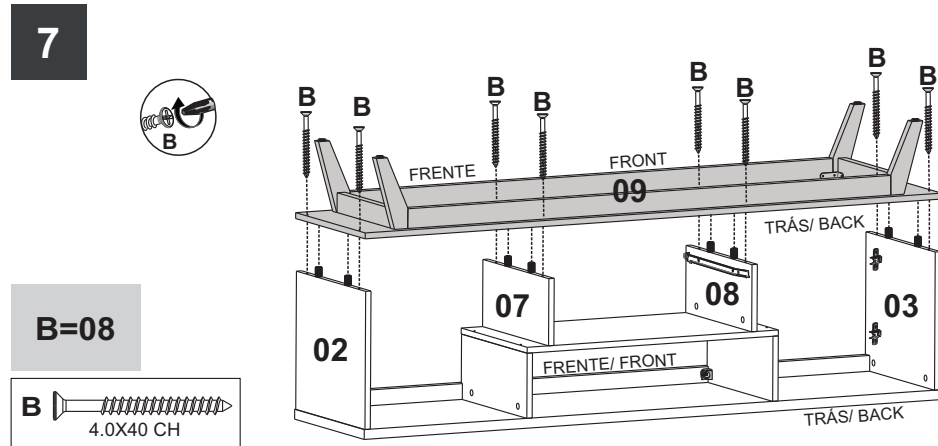
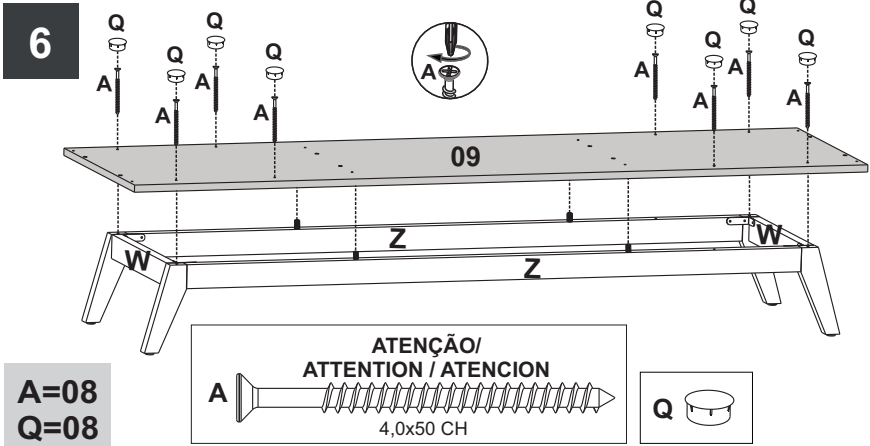


4



5





NOTA / NOTE
Não nos responsabilizamos por acidentes, se a instalação do móvel não estiver com os procedimentos deste Manual e não for realizado por pessoa habilitada.
We are not responsible for accidents if the installation of the furniture is not in accordance with the procedures in this Manual and is not carried out by a qualified person.
No nos hacemos responsables de accidentes si la instalación de los muebles no se realiza de acuerdo con los procedimientos de este Manual y no es realizada por una persona calificada.