

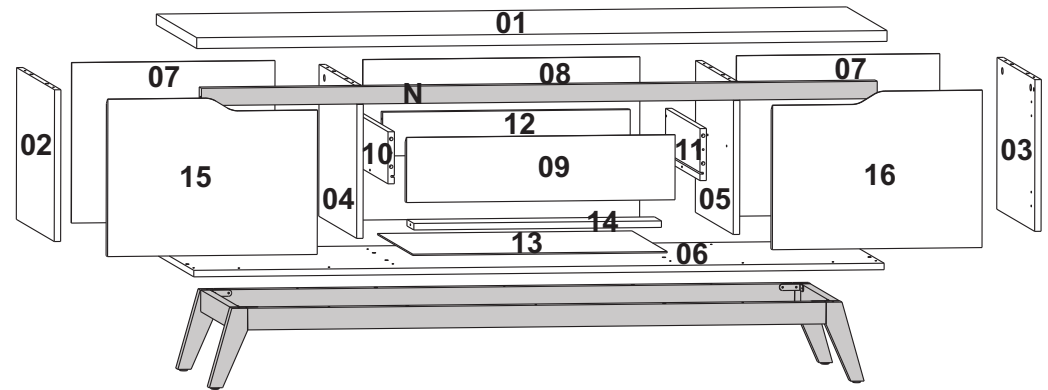
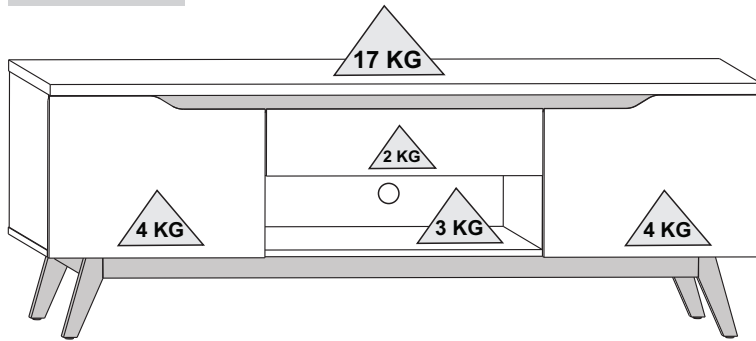
### ATENÇÃO/ ATENCION/ ATTENTION

ESTE PRODUTO NÃO PODE SER ARRASTADO.  
THIS PRODUCT MUST NOT BE DRAGGED.  
ESTE PRODUCTO NO SE PUEDE ARRASTRAR

DIMENSÕES DO PRODUTO / PRODUCT DIMENSIONS / DIMENSIONS PRODUCT WxDxH / LxDxA - **1620 X 413 X 516 MM**

PEÇAS NUMERADAS / NUMBERED PARTS /  
PIEZAS NUMERADAS  
EX: 1915X-X 05(peça / piece / pieza number)

TV até 55"



### ATENÇÃO / ATTENTION / ATENCION

Nunca utilizar óleos, lustra móveis, produtos abrasivos, saponáceos, esponja de aço e outros.

Never use oils, furniture polish, abrasive products, soaps, steel sponge and others.

Nunca use aceites, pulimentos, abrasivos, jabones, esponja de acero y otros.

### CUIDADOS ESPECIAIS/ SPECIAL CARE/ CUIDADOS ESPECIALES

- Evitar expor o móvel ao sol, e em lugares úmidos.
- Limpar com flanela seca ou com pano levemente umedecido em água.
- Avoid exposing the furniture to the sun, and in damp places.
- Clean with dry flannel or lightly cloth moistened with water.
- Evite exponer los muebles al sol y en lugares húmedos.
- Limpiar con franela seca o un paño ligero, humedecido con agua.

Ferramentas necessárias / Necessary tools / Herramientas Necesarias  
(não fornecidas) (not provided) (No proporcionadas)

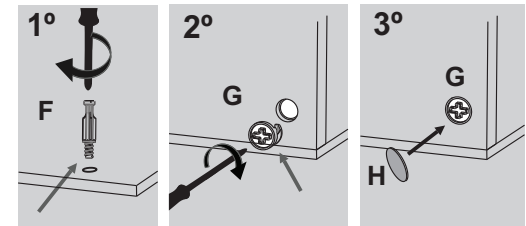


MONTAR O PRODUTO SOBRE A EMBALAGEM, EVITANDO DANOS NA PINTURA. ACONSELHAMOS QUE A MONTAGEM DO PRODUTO SEJA POR UM PROFISSIONAL.

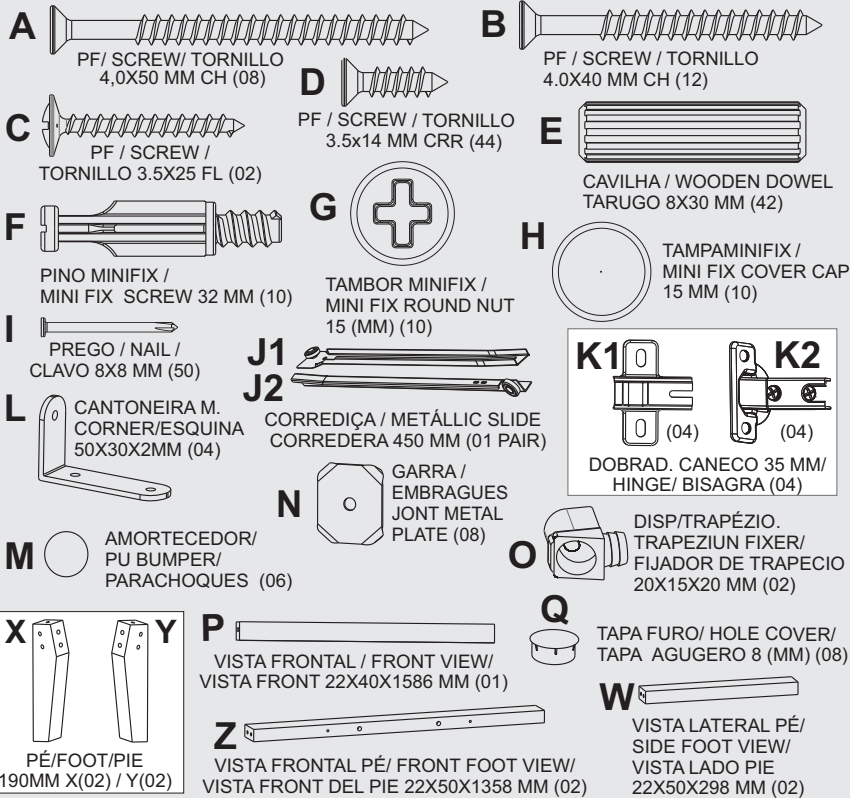
SETUP THE PRODUCT ON TOP OF THE PACKAGING, AVOIDING DAMAGE TO THE PAINT. WE RECOMMEND THAT THE INSTALLATION IS DONE BY A PROFESSIONAL.

MONTAR EL PRODUCTO EN EL PAQUETE, EVITAR LESIONES EN PINTURA. AVISAMOS QUE EL MONTAJE DEL PRODUCTO SEA UN PROFESIONAL.

FIXAR PINO DE MINIFIX, TAMBOR E TAMPA / FIXING THE MINIFIX PIN, DRUM AND MINIFIX COVER  
COLOQUE EL PINO E TAMBOR MINIFIX Y LA TAMPA

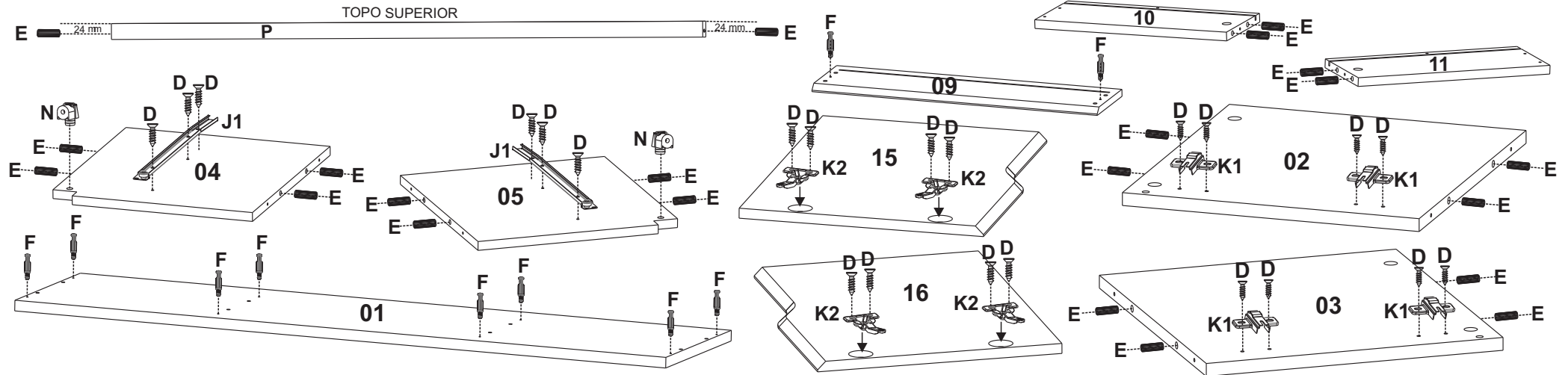
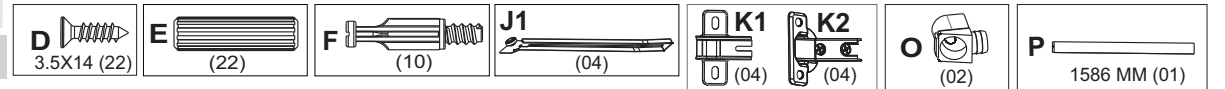


**MEDIDA UTILIZADA EM MM / UNIT MEASURE USED IS MILLIMETERS (MM)**



ITEM		DESCRIÇÃO DA PEÇAS / DESCRIPTION OF PARTS / UNIT MEASURE USED IS MILLIMETERS (MM)				CORES/COLOR/COLORES	
CÓDIGO CODE	Nº	NOME/NAME/NOMBRE	MEDIDAS / MEASURES (MM)	TIPO TYPE	QUANT AMOUNT CANTIDAD	OFF WHITE	AZUL / BLUE/ NAVY
16196	1	TAMPO SUPERIOR/ TOP HIGHT	1620X410X25	MDP	01	01/06	01/15
16197	2	LATERAL ESQUERDA/ LEFT SIDE/ LADO IZQUIERDO	385X350X15	MDP	01	03/06	03/15
16198	3	LATERAL DIREITA/ RIGHT SIDE/ LADO DERECHO	385X350X15	MDP	01	02/06	02/15
16199	4	DIVISOR ESQ./ LEFT DIVIDER/ DIVISOR IZQUIERDO	385X350X15	MDP	01	04/06	04/15
16200	5	DIVISOR DIR./ RIGHT DIVIDER/ DIVISOR DERECHO	385X350X15	MDP	01	05/06	05/15
16201	6	BASE	1620X385X15	MDP	01	06/06	06/15
16202	7	FUNDO TRAS / BACK / TRASEIRO	477X370X3	TRI	02	07/06	07/15
16203	8	FUNDO TRAS / BACK / TRASEIRO	650X370X3	TRI	01	08/06	08/15
16204	9	FRENTE GAVETA/ DRAWER FRONT/ FRENTE DE CAJON	630X150X15	MDF	01	09/06	09/15
16205	10	LATERAL GAVETA ESQUERDA/ LEFT DRAWER SIDE/ LADO CAJON IZQUIERDO	350X120X15	MDP	01	10/06	10/15
16206	11	LATERAL GAVETA DIREITA/ RIGHT DRAWER SIDE/ LADO CAJON DERECHO	350X120X15	MDP	01	11/06	11/15
16207	12	CONTRA FRENTE GAVETA/ AGAINST DRAWER FRONT/ CONTRA EL FRENTE DE CAJON	581X101X15	MDP	01	12/06	12/15
16208	13	FUNDO GAVETA/ DRAWER BACKGROUND/ FONDO CAJON	597X358X3	TRI	01	13/06	13/15
16209	14	REFORÇO GAVETA/ DRAWER REINFORCEMENT/ REFUERZO DEL CAJON	581X70X15	MDP	01	14/06	14/15
16210	15	PORTA ESQUERDA/LEFT DOOR/ PUERTA IZQUIERDA	492X363X15	MDF	01	15/06	15/15
16211	16	PORTA DIREITA/ RIGHT DOOR/ PUERTA DERECHA	492X363X15	MDF	01	16/06	16/15
440	A	PF./ Screw/ Tornillo 4,0x50 CH			08		
438	B	PF. / Screw / Tornillo 4,0x40(MM) CH			12		
8233	C	PF. / Screw / Tornillo 3,5x25(MM) FL			02		
986	D	PF./ Screw/ Tornillo 3,5x14(MM)CRR			44		
137	E	Cavilha / Wooden Dowel/ Tarugo 8x30(MM)			42		
532	F	Pino Minifix /Minifix Screw 32(MM)			10		
508	G	Tambor Minifix / Minifix Round Nut 15(MM)			10		
2708	H	Tampa Minifix / Minifix Cover Cap 15(Mmfix 15 MM			10	CINZA	PRETO
7125	H	Tampa Minifix / Minifix Cover Cap 15(Mmfix 15 MM			10	CINZA	PRETO
248	I	Prego / Nail / Clavo 8x8(MM)			50		
139	J	Corredija/Metallic Slid/ Corredera Metal 300(MM) (01 Pair)			02		
7703	k	Dobradija/ Hungine/ Bisagra 35 MM			04		
15706	L	Cantoneira Meta/ Metal corner/ Esquina del metal 50X30X2 MM			04		
3441	M	Amortecedor/ Pu Bumper/ Parachoques 8 MM			04		
911	N	Garra/ Jont Metal Plate/ Embragues			08		
10492	O	Dispositivo Trapezio 20X15X20 MM			02	PRETO	PRETO
16251	P	Vista Frontal Pinus- 1586x40x22 MM			01	MOG	MOG
7718	Q	Tapa Furo/ Cover Cap 8 MM			08	CINZA	PRETO
952	Q	Tapa Furo/ Cover Cap 8 MM			08	CINZA	PRETO
15574	W	Vista p/Pé Pinus Lateral/ Side Foot View/ Vista Lado del pie- 22X50X298MM			02	MOG	MOG
15577	X	Pé Pinus CHASSI-Lado X / Chassis foot-side X / Pie del chasis- lado X-190MM			02	MOG	MOG
15578	Y	Pé Pinus CHASSI-Lado Y / Chassis foot-side Y / Pie del chasis- lado Y- 190MM			02	MOG	MOG
15572	Z	Vista p/Pé Pinus Frontal/ Front Foot View/ Vista Front del pie-22X50X1358MM			02	MOG	MOG
		Certif. de Garant./ Warranty Certif.			01		

**PREPARAÇÃO DE PEÇAS/ PARTS PREPARATION / PREPARACION DE PIEZAS**



**1**

Obs: As peças pintadas nos passos são apenas ilustrativas.  
The parts painted in the steps are illustrative only.  
Las partes pintadas en los pasos son solo ilustrativas.

TRÁS/BACK 02 FRENTE/FRONT

FRENTE/FRONT 01 TRÁS/BACK

G=02  
H=02

G H

**2**

ATENÇÃO/ ATTENTION / ATENCION

TRÁS/BACK 02 FRENTE/FRONT

FRENTE/FRONT 01 TRÁS/BACK

P

P=01 P 1586 MM

**3**

FRENTE/FRONT 02 TRÁS/BACK

FRENTE/FRONT 03 TRÁS/BACK

FRENTE/FRONT 01 TRÁS/BACK

N

G=02  
H=02

F H

**4**

ATENÇÃO/ ATTENTION / ATENCION

TRÁS/BACK 02 FRENTE/FRONT

FRENTE/FRONT 04 TRÁS/BACK

FRENTE/FRONT 05 TRÁS/BACK

FRENTE/FRONT 03 TRÁS/BACK

FRENTE/FRONT 01 TRÁS/BACK

G+H G+H G+H

C

C=02  
G=04  
H=04

C G H

C 3,5x35 FL

**5**

1º E E (4X)  
X e Y

2º W X Y

3º EI EI Z Z EI EI

4º D+L D+L D+L D+L W W W W

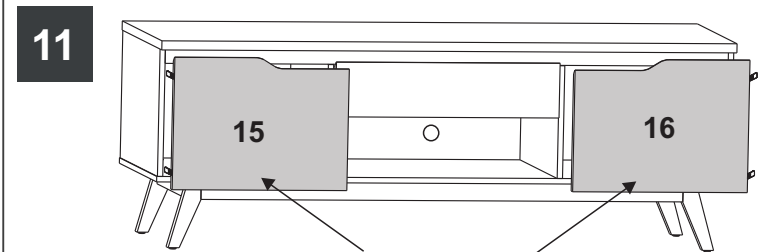
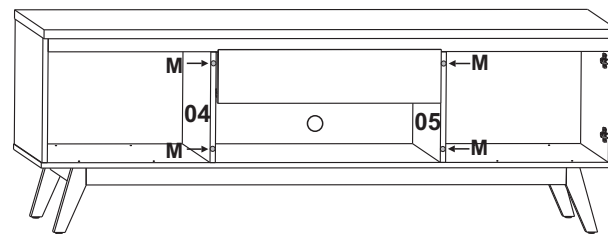
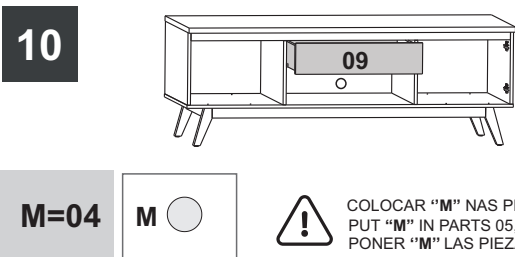
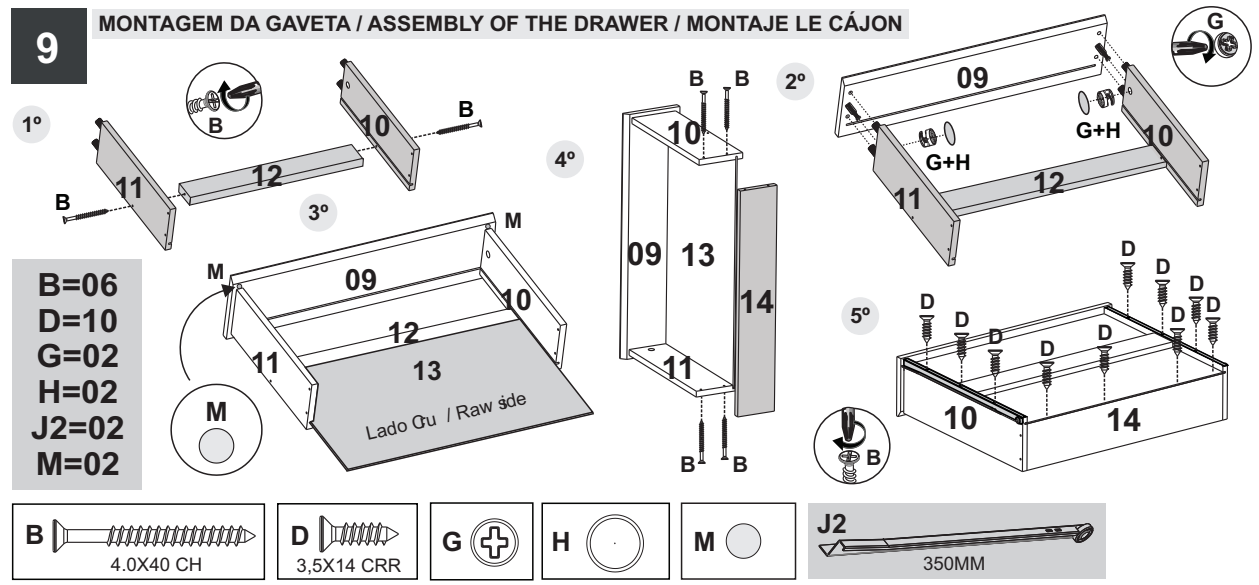
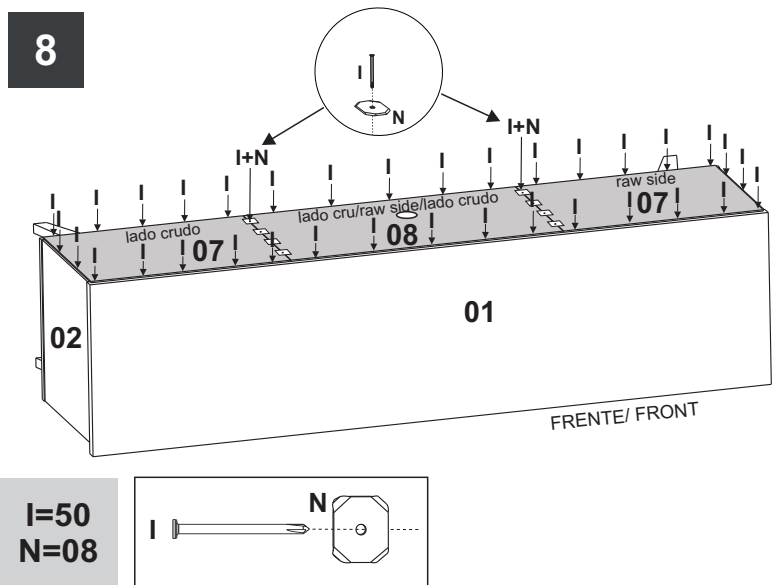
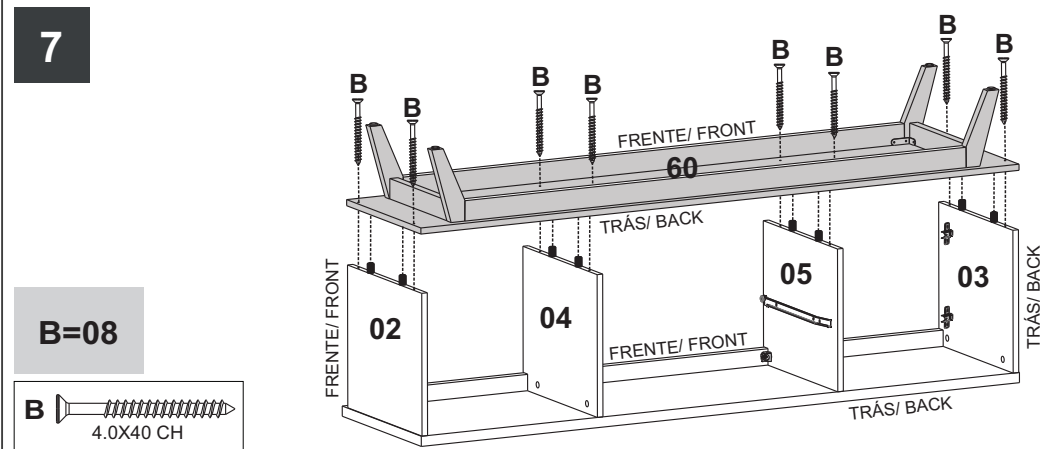
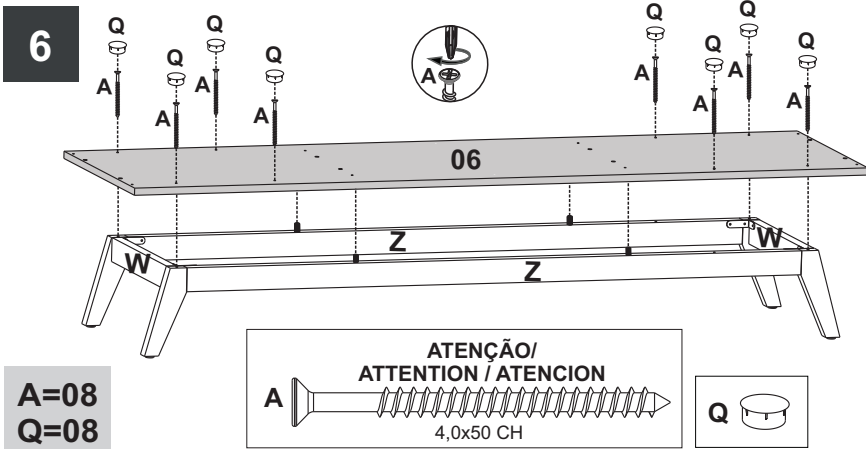
ATENÇÃO/ ATTENTION / ATENCION

D=12  
E=20  
L=04  
Z=02  
W=02  
X=02  
Y=02

D 3,5x14 MM E 8X30 MM

L 22X50X1358 MM

W 22X50X298 MM X X 190MM Y Y 190MM



**NOTA / NOTE**  
 Não nos responsabilizamos por acidentes, se a instalação do móvel não estiver com os procedimentos deste Manual e não for realizado por pessoa habilitada.  
 We are not responsible for accidents if the installation of the furniture is not in accordance with the procedures in this Manual and is not carried out by a qualified person.  
 No nos hacemos responsables de accidentes si la instalación de los muebles no se realiza de acuerdo con los procedimientos de este Manual y no es realizada por una persona calificada.

