

BAÚ
LINHA SMILE

Bem-vindo

A Serpil traz até você soluções práticas de design com manuais de montagem e instalação detalhados para possibilitar o pleno aproveitamento do potencial dos produtos.

Para assegurar a garantia, é recomendada a prévia conferência de partes e componentes, bem como a leitura dos passos e suas ilustrações.

Preservar este documento é essencial para a adequada manutenção de seu móvel, o que engloba os possíveis ciclos de montagem e desmontagem.

Em caso de dúvidas, contate a Serpil que atende pelo fone 49.3366.6300 de Segunda a Sexta, das 7:30 às 11:45 e 13:30 a 18:00.

Recomendações

Para a montagem deste produto, são necessárias 2 pessoas.

Os parafusos devem ser apertados periodicamente.

Evitar batidas e o contato com objetos cortantes.

Observar as cargas máximas suportáveis, quando houver, conforme o desenho esquemático no final do documento.

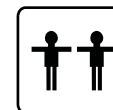
Partes do produto protegidas da incidência de luz estão sujeitas a alterações de tonalidade diferentemente das expostas. Somente o uso freqüente pode amenizar esta ocorrência.

Algumas pinturas novas, embora atóxicas, podem apresentar odores. Para amenizá-los, mantenha o móvel em local arejado por aproximadamente três dias.

Manutenção e Limpeza




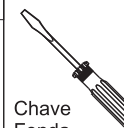




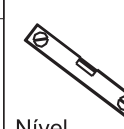

Pano levemente umedecido com água, seguido de pano seco.

*Nunca utilizar produtos químicos ou abrasivos.



Pessoas necessárias para montar este produto

Abaixo sinalizadas, as ferramentas não fornecidas mas necessárias para a montagem do produto.

| | | | | | | | | | |
|---|-------------------------------------|---|-------------------------------------|---|-------------------------------------|--|--------------------------|---|--------------------------|
|  Martelo Borracha | <input checked="" type="checkbox"/> |  Martelo | <input checked="" type="checkbox"/> |  Chave Phillips | <input checked="" type="checkbox"/> |  Chave Fenda | <input type="checkbox"/> |  Chave Phillips Pequena | <input type="checkbox"/> |
|  Furadeira | <input checked="" type="checkbox"/> |  Chave de Boca de xmm | <input type="checkbox"/> |  Trena | <input checked="" type="checkbox"/> |  Nível | <input type="checkbox"/> |  Escada | <input type="checkbox"/> |

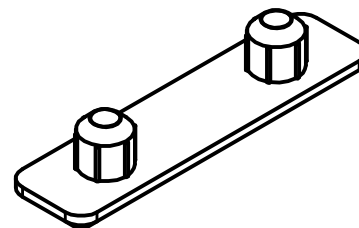
COMPONENTES



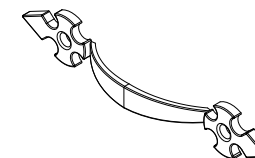
A- Cavilha 8x30mm (32X)
Cod 323



E- Fecho Fp02 Tranca p/Bau
OV Cod 45522



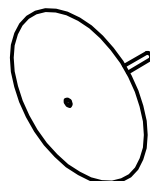
I- Sapata Deslizadora Branca
2 Pinos Chapa 15mm (4x) Cod 2891



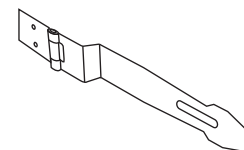
M- Puxador Medieval OV (2X)
Cod 45520



B- Parafuso Allen Soberbinho
ZP 5,0X50mm Cab 7mm (22x)
Cod 38644



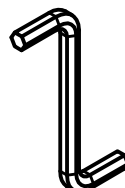
F- Tachão Redondo 26mm
OV (2X) Cod 389



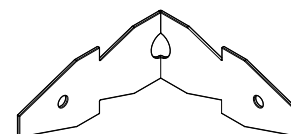
J- Dobradica Tranca Especial
P/Brasão OV (1X) Cod 2694



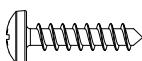
C- Parafuso FL PHS ZB
3,5X25mm (10x) Cod 2845



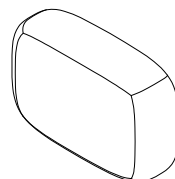
G- Chave Allen 3mm (1x)
(sem escala) Cod 2926



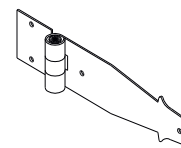
K- Cantoneira Lanca Pequena
60x60x25 OV (4X)



D- Parafuso PN PHS OV
3,5X14 mm (26x) Cod 10146

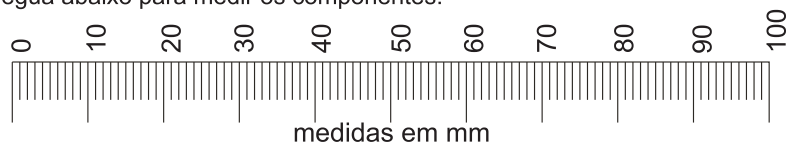


H- Cola 10gr(1X)
Cod 382 (sem escala)

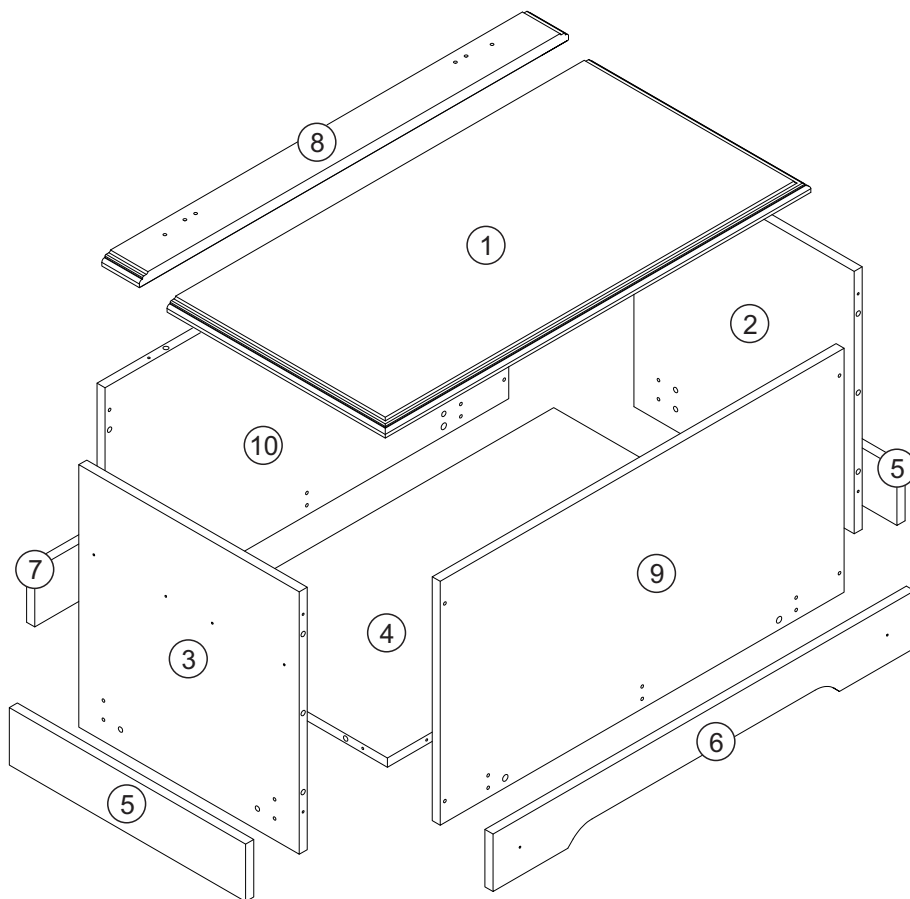


L- Dobradica Lanca 14532
145x32 OV (2X) Cod 10135

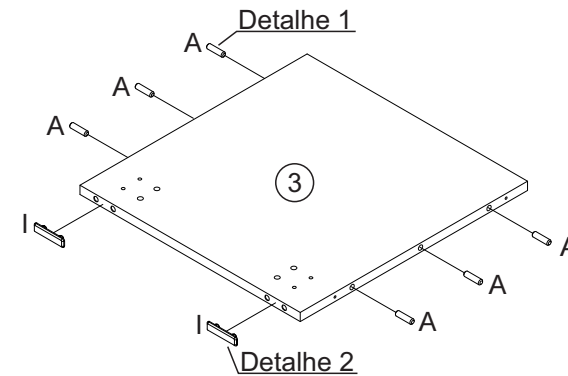
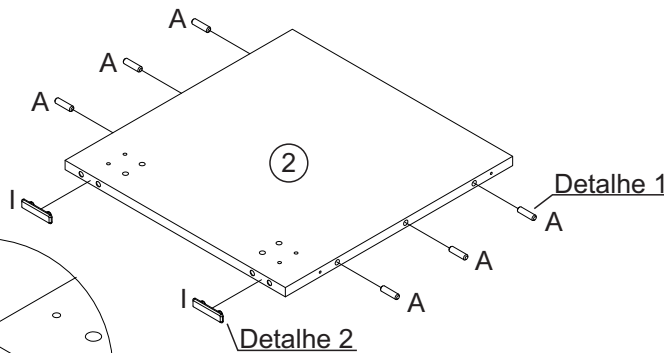
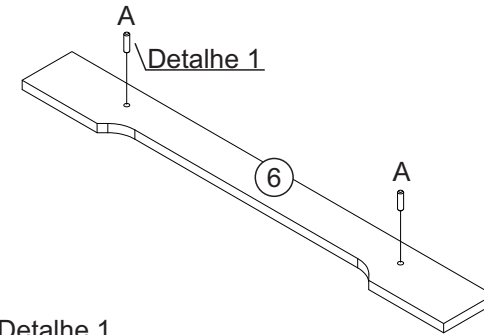
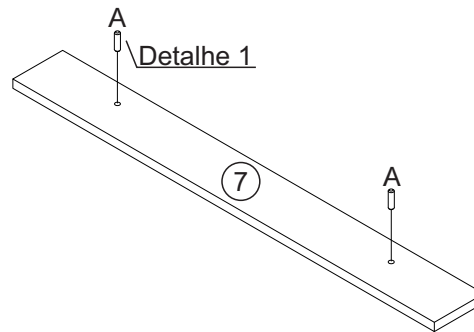
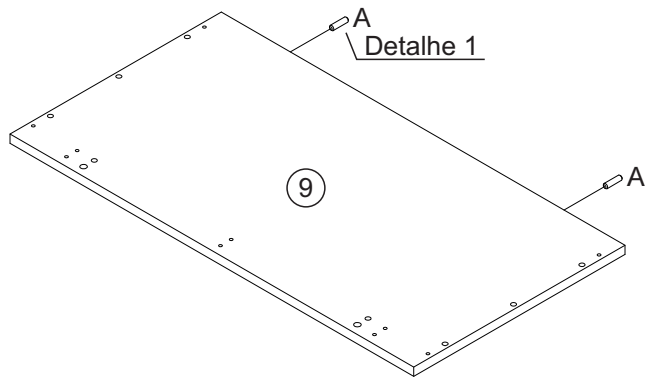
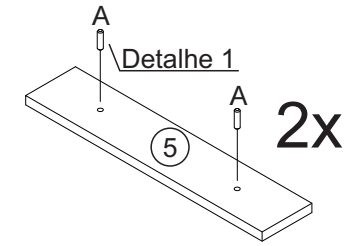
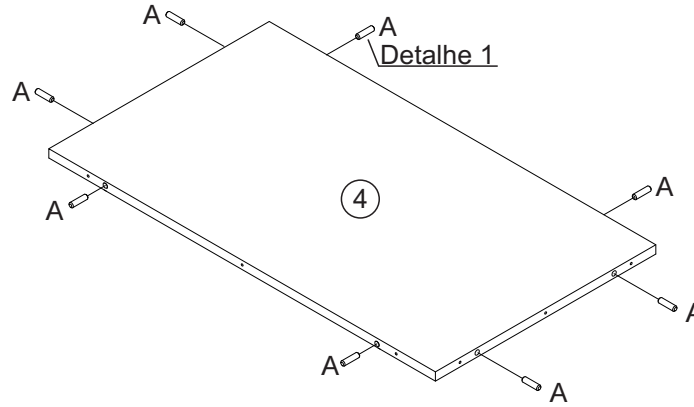
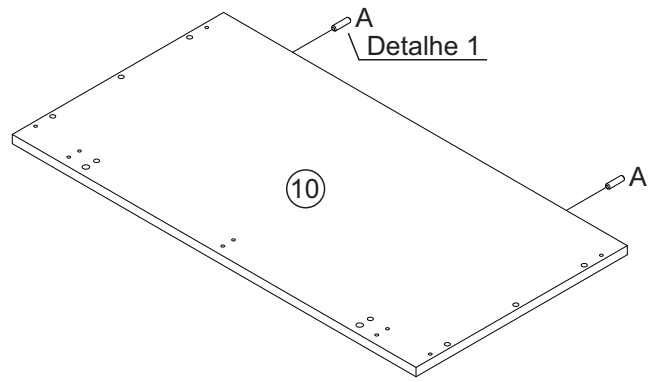
Utilizar a régua abaixo para medir os componentes.



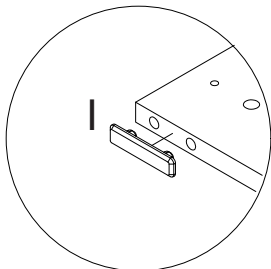
| PARTES DO PRODUTO | | |
|-------------------|------|------------------|
| ITEM | QTDE | NOME DA PEÇA |
| 1 | 1 | TAMPO |
| 2 | 1 | LATERAL DIREITA |
| 3 | 1 | LATERAL ESQUERDA |
| 4 | 1 | BASE |
| 5 | 2 | MOLDURA LATERAL |
| 6 | 1 | RODAPE FRONTAL |
| 7 | 1 | RODAPE TRASEIRO |
| 8 | 1 | RIPA DO TAMPO |
| 9 | 1 | FRENTE |
| 10 | 1 | TRASEIRO |



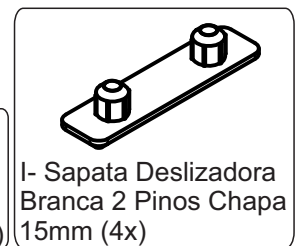
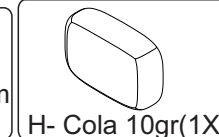
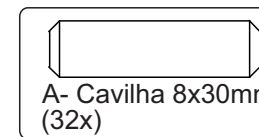
Pré Montagem



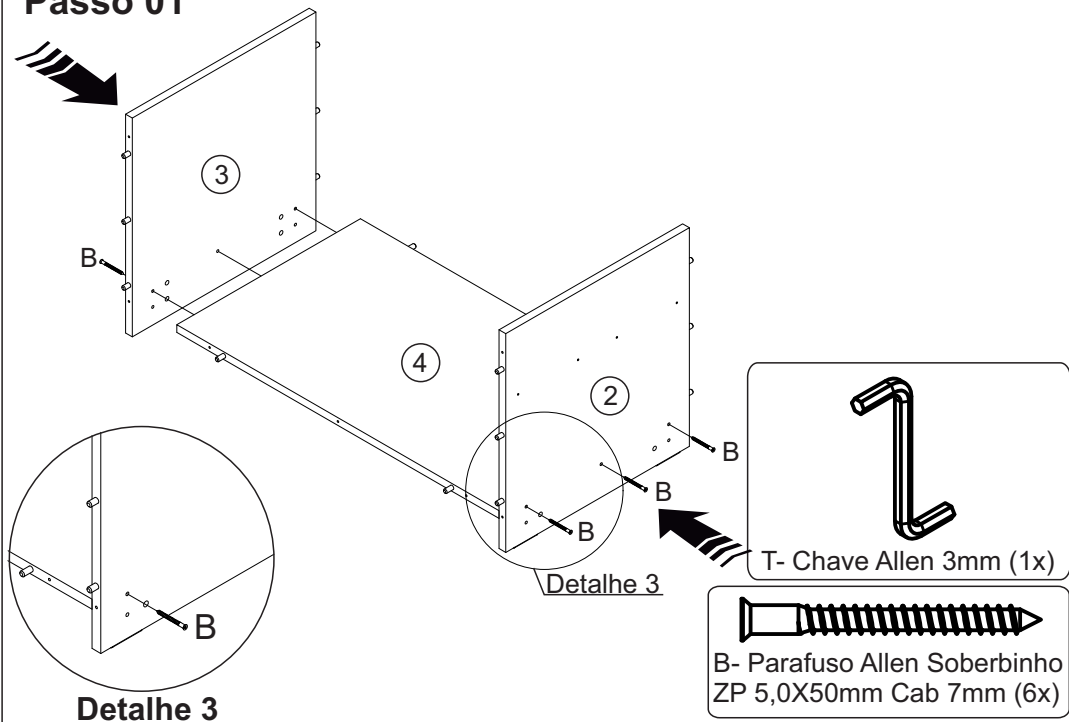
Detalhe 1



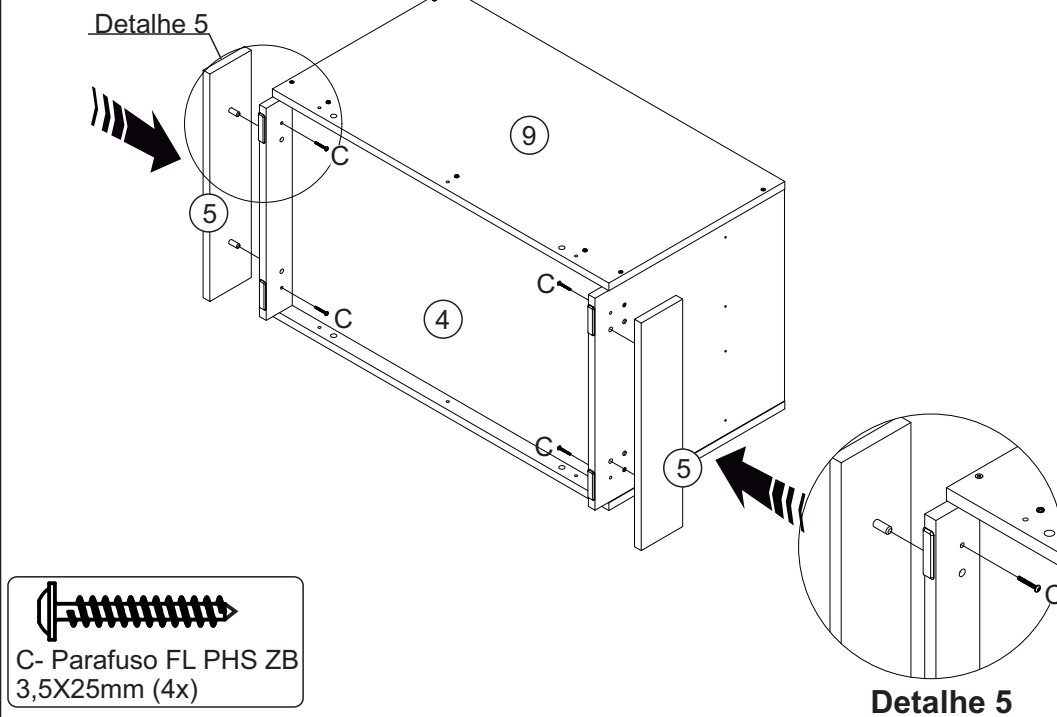
Detalhe 2



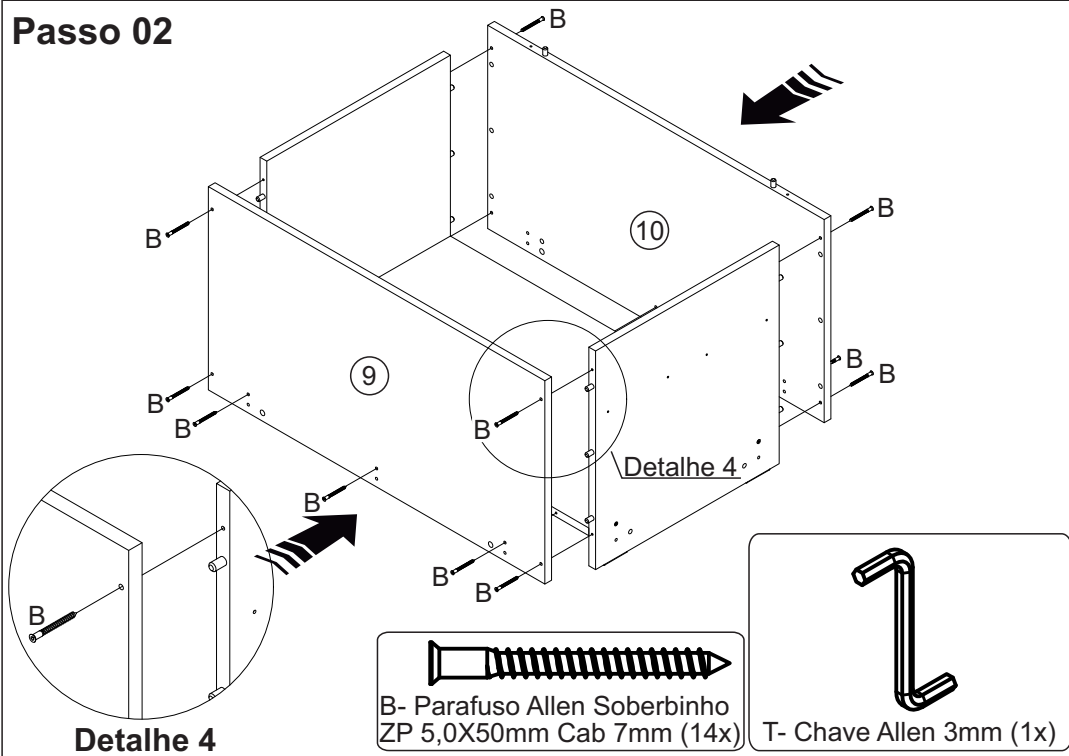
Passo 01



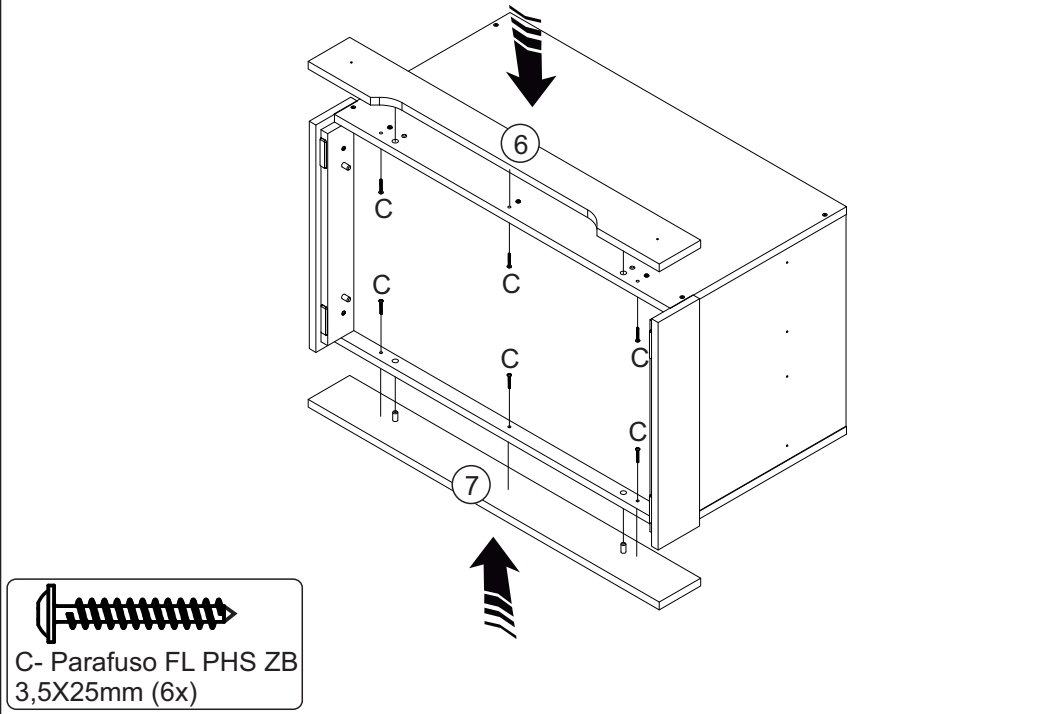
Passo 03



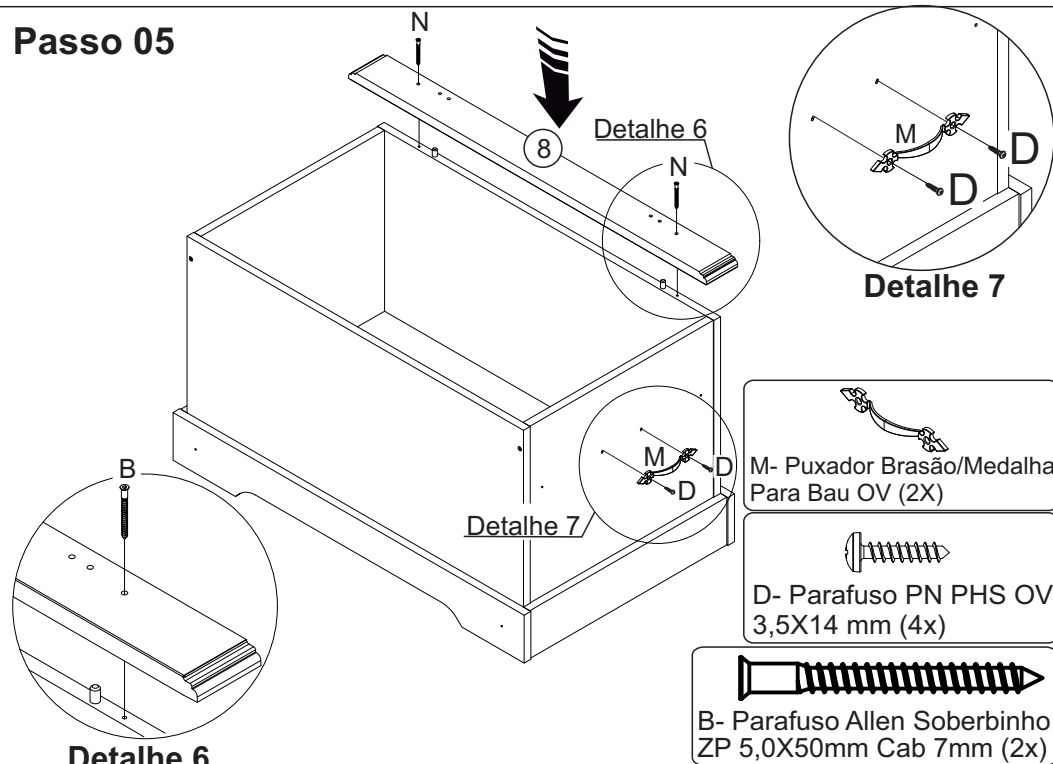
Passo 02



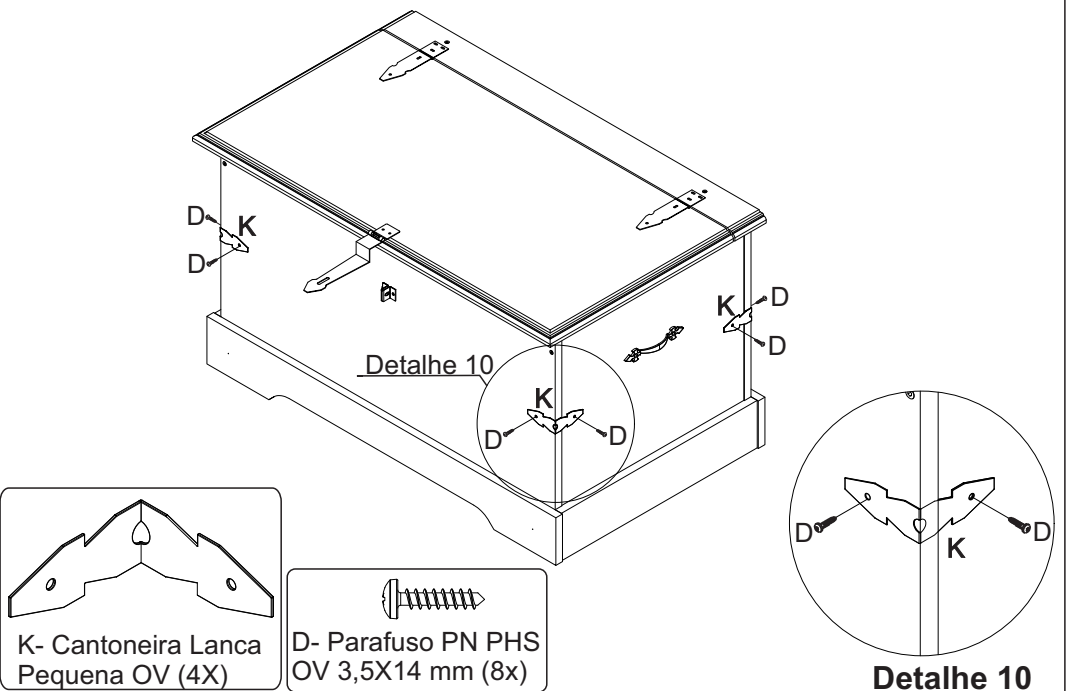
Passo 04



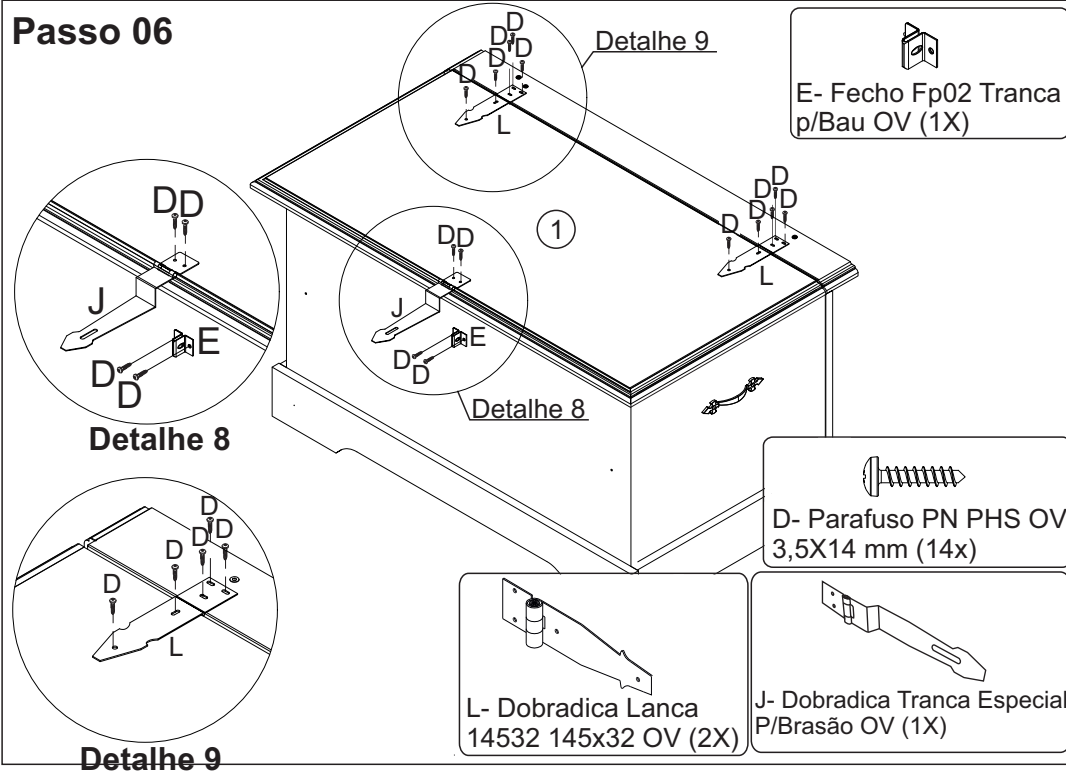
Passo 05



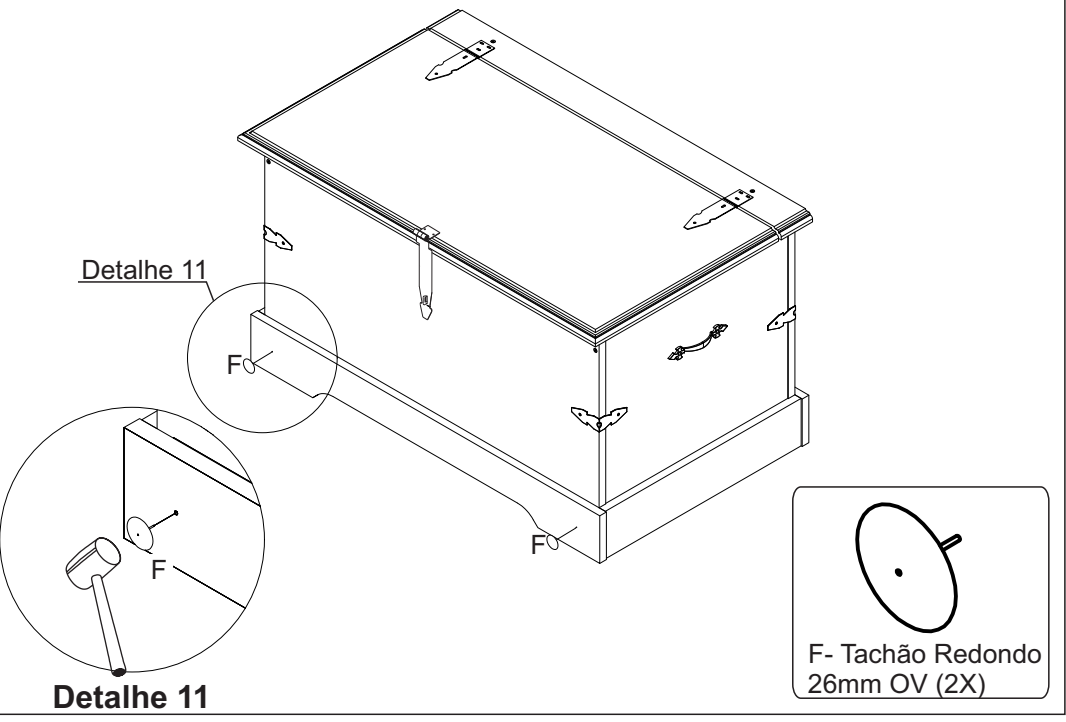
Passo 07



Passo 06



Passo 08



M- Puxador Brasão/Medalha Para Bau OV (2X)

D- Parafuso PN PHS OV 3,5X14 mm (4x)

B- Parafuso Allen Soberzinho ZP 5,0X50mm Cab 7mm (2x)

E- Fecho Fp02 Tranca p/Bau OV (1X)

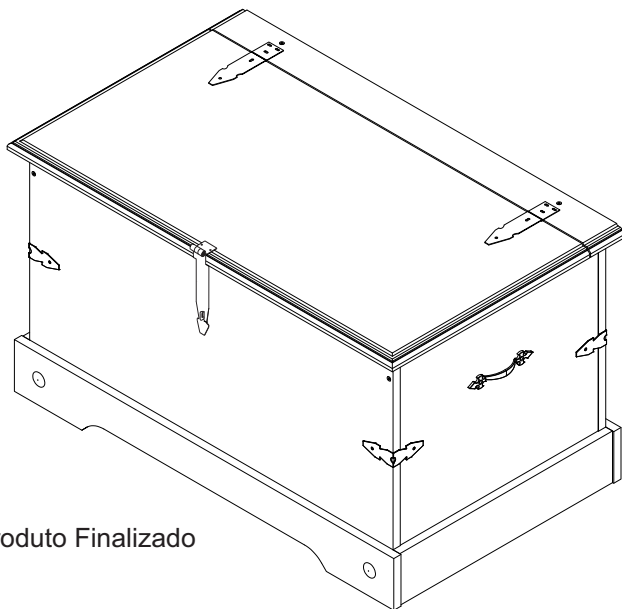
D- Parafuso PN PHS OV 3,5X14 mm (14x)

L- Dobradica Lanca 14532 145x32 OV (2X)

J- Dobradica Tranca Especial P/Brasão OV (1X)

F- Tachão Redondo 26mm OV (2X)

Passo 07



Produto Finalizado



Garantia Serpil Móveis Ltda

A Serpil Móveis Ltda, denominada Serpil, tem uma preocupação enorme com a satisfação de seus clientes, com a qualidade de seus produtos. Para tanto, apresenta o Certificado de Garantia.

Para que os produtos Serpil estejam assegurados pela garantia conferida por este certificado, o consumidor / cliente deverá adotar os seguintes critérios e cuidados:

1. Uso adequado e normal dos produtos Serpil, evitando maus cuidados, exposição excessiva ao sol, calor e umidade, pois podem causar alteração na cor original dos móveis.
2. Deverá ser observado o adequado cuidado com o deslocamento dos móveis, bem como com manutenção e limpeza, não podendo ser utilizados produtos de limpeza não recomendados ou abrasivos.
3. Em caso de transferência do produto para locais diversos, esta só poderá ocorrer através de profissionais especializados, pois avarias no manuseio ao transporte, não estão contemplados na garantia.
4. O desgaste normal do tempo decorrente do uso e a existência de agentes externos capazes de influenciar em sua conservação, importam na extinção da garantia.
5. A garantia aqui conferida limita-se ao móvel, não se ampliando aos produtos a ele agregados, como vidros, ferragens, aramados e acessórios que não sejam de fabricação da Serpil Móveis.

OS PRAZOS DE GARANTIA

1. Será de Noventa (90) dias o prazo para defeitos aparentes e de fácil constatação;
2. Será de Seis (6) meses a garantia do Móvel por defeitos de fabricação, este em condições normais de uso e as demais condições do presente certificado, contados da data de emissão da nota fiscal.

DA EXTENSÃO DE GARANTIA

A garantia aqui conferida compreende o reparo ou substituição das peças com defeito de fabricação, contanto que constatados e certificados por lojistas que mantenham relações de compra e venda mercantil com a Serpil. Não está coberta pela garantia a quebra do móvel em função do excesso de peso. Para tanto observar no manual de montagem os pesos e as distribuições indicados.

Móveis não mais fabricados pela Serpil, não estão cobertos pela garantia, conforme Código de Defesa do Consumidor, artigo 32.

INSTRUÇÕES DE LIMPEZA, MONTAGEM E CONSERVAÇÃO

1. Para maior durabilidade, recomendamos que a limpeza dos móveis Serpil seja efetuada apenas com pano levemente umedecido em sabão neutro e flanela seca, não é recomendado nenhum tipo de produto como: lustra móveis, óleos ou polidores.
2. A montagem deverá ser feita obedecendo às instruções do manual de instalação e montagem, que será fornecido ao cliente/consumidor com o produto no momento da entrega. A instalação e montagem por conta do cliente/consumidor torna inaplicável a presente garantia, assim como todo e qualquer recorte ou adaptações realizadas nos móveis.
3. Não serão responsabilidades da Serpil problemas que tenham origem na utilização do produto de forma inadequada ou na exposição do mesmo a intempéries, além da ação de cupins ou outras pragas e ainda no armazenamento do móvel em locais impróprios e não detetizados periodicamente.

OBSERVAÇÕES FINAIS

A presente garantia deverá ser exercida nos prazos aqui indicados, mediante apresentação do presente certificado e Nota Fiscal.