

ARTESANO

Criador de Ambientes

Dicas de Conservação / Maintenance Tips / Dicas para Conservación

*Para limpar ou tirar manchas, utilize uma flanela umedecida em solução de água e álcool, na mesma proporção.

*Evite exposição ao sol.

*To clean or remove stains, use a piece of flannel dampened with a water and alcohol solution, in the same proportion.

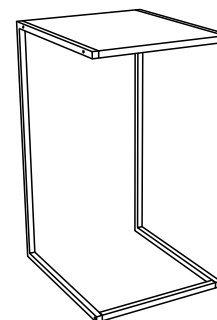
*Avoid direct sunlight.

*Para limpiar o sacar manchas, utilice una flanela humedecida en solución de agua y alcohol, en la misma proporción.

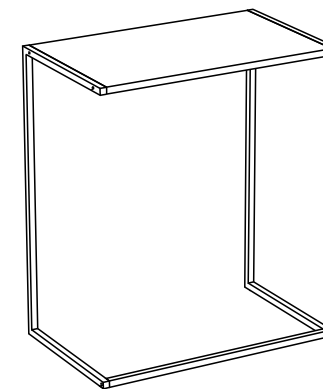
*Evite la exposición directa al sol.

REF.: 27820/27886

ARTESANO
Criador de Ambientes

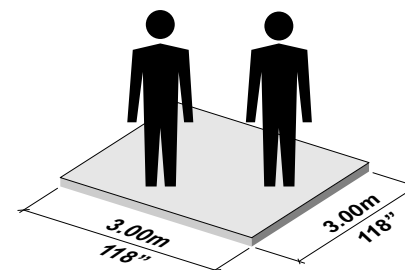


27820



27886

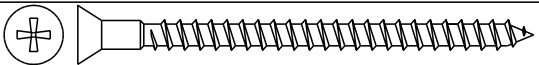

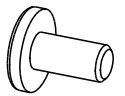
INSTRUÇÕES DE MONTAGEM ASSEMBLING INSTRUCTIONS / INSTRUCCIONES DE MONTAJE



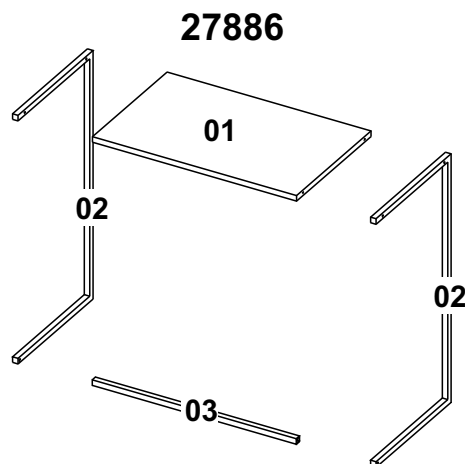
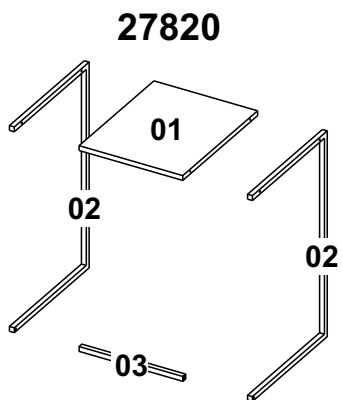
60 min.



FERRAGENS
HARDWARE LIST
LISTA DE MATERIALES

A		4,5 x 60mm	04
B		1/4" x 1.1/2"	02
C			04

MONTE O MÓVEL COMO NÓS O PRODUZIMOS: COM CARINHO.
ASSEMBLE THE FURNITURE AS WE PRODUCE IT: WITH LOVE.
MONTE EL MUEBLE COMO NOSOTROS LO PRODUCIMOS: CON CARIÑO.



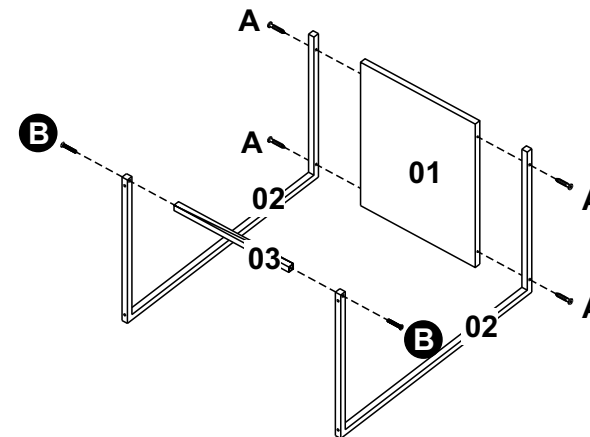
Denominação Description Denominación	Qtde Qty Ctd	Dimensão/Dimension / Dimensión (mm)	
		Ref. 27820	Ref. 27866
01 - Tampo / Top / Tapa	01	398x320x15	550x348x15
02 - Lateral Metálica / Metallic Side / Lateral Metalica	02	---	---
03 - Travessa Metálica / Metallic Crossbar / Travesaño Metalico	01	15x15x320	15x15x550

2

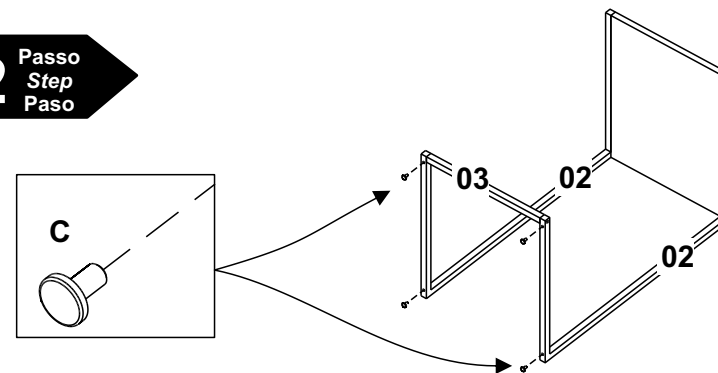
ETAPA DE MONTAGEM.
STAGE OF ASSEMBLY.
FASE DE MONTAJE.

27820 - Rev. 04 - 01/04/2021

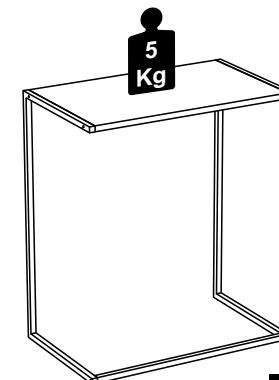
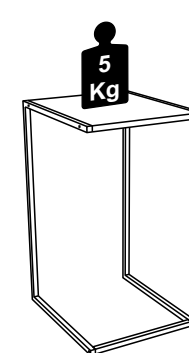
1 Passo
Step
Paso



2 Passo
Step
Paso



 **5Kg**
CARGA MÁXIMA SUPORTADA
MAXIMUM WEIGHT SUPPORTED
PESO MAXIMO SOPORTADO



3