

HENN

INSTRUÇÕES DE MONTAGEM



INSTRUCCIONES DE MONTAJE
ASSEMBLY INSTRUCTIONS

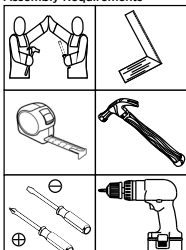
Vídeo de Montagem
VÍdeo de montaje
Assembly Video

Roupeiro Multiuso Margarida Armario Multiuso Margarida Wardrobe Multipurpose Margarida

Referência/Cor

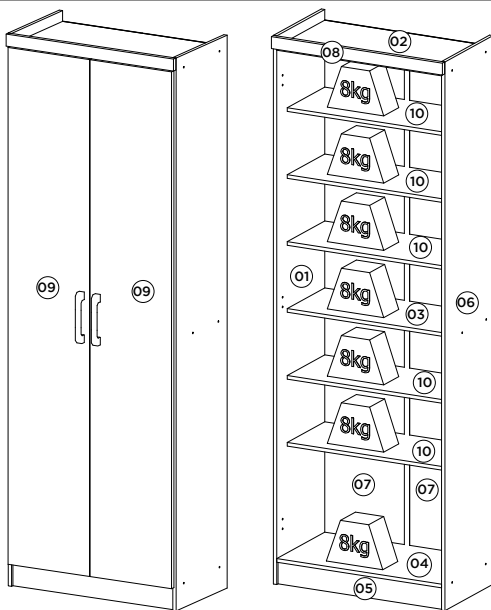
- D110-10 - Branco
- D110-12 - Malbec
- D110-39 - Turin
- D110-42 - Fendi
- D110-74 - Gris/Palha
- D110-83 - Moka
- D110-94 - Rústico
- D110-101 - Café
- D110-106 - Rústico/Off White
- D110-130 - Castanho HP

Requisitos para montagem Requisitos para la montaje Assembly Requirements



Imagens meramente ilustrativas, não acompanha o produto. Imágenes ilustrativas, no incluidas con el producto. Illustrative images, not included with the product.

Pesos máximos recomendados com carga distribuída
Peso máximo recomendado con la carga distribuída
Recommended maximum weights with evenly distributed.



Lista de Peças | Lista de piezas | List of parts

Item	Caixa Box	Qty	Descrição Descripción Description	Medidas (mm) Dimensions (mm) Size (measurements) (mm)
01	1/1	01	Lateral Esquerda Lateral Izquierda Left side	1795x320x12
02=04	1/1	01	Tampo e chão Tapa y suelo Top and floor	584x320x12
03	1/1	01	Prateleira Fixa Estante fija Fixed shelf	584x250x12
04=02	1/1	01	Tampo e chão Tapa y suelo Top and floor	584x320x12
05	1/1	01	Rodapé Rodapié Footer	584x73x12
06	1/1	01	Lateral Direita Lateral derecha Right side	1795x320x12
07	1/1	02	Fundo Fondo Bottom	1687x298x3
08	1/1	01	Chapéu Sombrero Hat	606x39x15
09	1/1	02	Porta Puerta Door	1678x295x15
10	1/1	05	Prateleira Estante Shelf	584x250x12

Ferragens | Herrajes | Hardware

A Parafuso 3,5x40mm CHT. Tornillo 3,5x40mm CHT. Screw 3,5x40mm CHT.	B Parafuso 3,5x25mm FLA. Tornillo 3,5x25mm FLA. Screw 3,5x25mm FLA.	C Parafuso 3,5x12mm FLA. Tornillo 3,5x12mm FLA. Screw 3,5x12mm FLA.	D Etiqueta resinada Henn Etiqueta resinada Henn Henn resin label	E Parafuso 4,0x24mm FLA. Tornillo 4,0x24mm FLA. Screw 4,0x24mm FLA.
F Cavilha 5x25mm Cinta 5x25mm Dowel 5x25mm	G Suporte Prateleira Soporte Estantería Shelf Support	H Sapata "U" 12x15mm Zapata "U" 12x15mm "U" shoe 12x15mm	I Prego 12x12mm Anelado Clavo 12x12mm Anilado Ringed Nails 12x12mm	J Prego 10x10mm Clavo 10x10mm Nail 10x10mm
K Cantoneira plástica Plastic angle brackets	L Puxador Leon 128mm Tirador Leon 128mm Leon Handle 128mm	M Perfil "H" 1673mm Perfil "H" 1673mm Profile "H" 1673mm	N Calço metal 5mm Calzado metálico 5mm 5 mm metal shim	O Dobradica metal 26mm Bisagra de metal 26mm 26 mm metal hinge

AVISO
Para limpeza de seu móvel, use uma flanela seca ou umedecida, e não utilize produtos químicos que possam danificar seu produto.

SISTEMA DE MONTAGEM
O sistema de montagem dos produtos, funciona de acordo com a ordem crescente dos números indicados no desenho. Ex: 01, 02, 03, 04... até a conclusão da montagem.

ASSISTÊNCIA TÉCNICA
Para solicitação de Assistência Técnica você consumidor deverá entrar em contato com o Lojista o qual você realizou a compra deste produto e solicitar a assistência técnica das peças avariadas. A garantia abrange todas as peças, partes e componentes que eventualmente venham apresentar defeito de fabricação no prazo de 03 (três) meses, contando a partir da entrega do produto ao consumidor, mediante nota fiscal de compra. Se houver qualquer alteração na estrutura do produto ou ocorrer defeito por negligência do montador/consumidor em relação a instrução de montagem e manuseio, não será fornecido assistência técnica gratuita.

ADVERTENCIA
Para limpieza de su movil, use una flanela seca o humeda, y no utilice productos quimicos que puedan danar su producto.

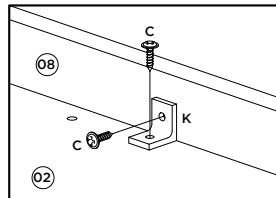
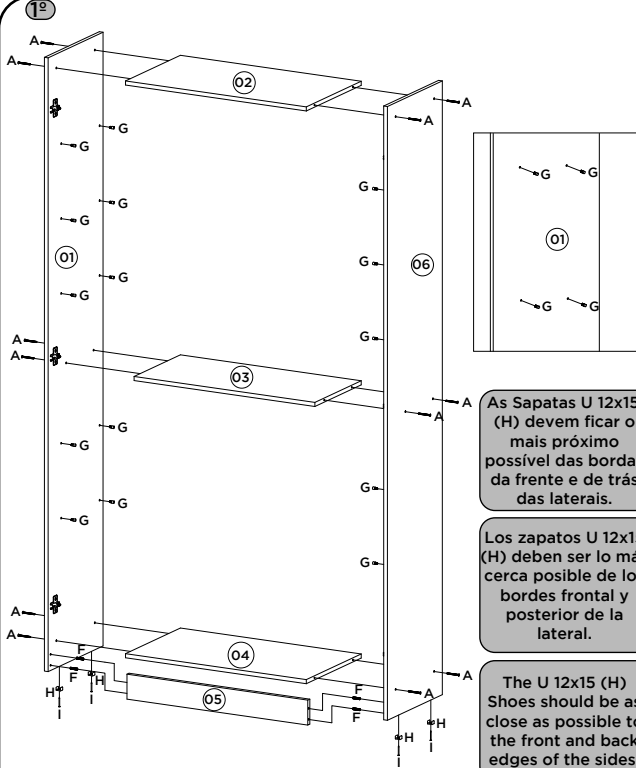
SISTEMA DE MONTAJE
El sistema de montaje de los productos funciona de acuerdo con el orden creciente de los números indicados en el dibujo. Ej: 01, 02, 03, 04... hasta la conclusión del montaje.

ASISTENCIA TÉCNICA
Para solicitar Asistencia Técnica, el consumidor debe comunicarse con el Comercio que usted realizó la compra de este producto y solicita asistencia técnica para las partes dañadas. La garantía cubre todas las partes, piezas y componentes que eventualmente presenten defecto de fabricación en el plazo de 03 (tres) meses, contados a partir de la entrega del producto al consumidor, mediante factura de compra. Si se produce algún cambio en la estructura del producto o se produce un defecto por negligencia del montador/consumidor en relación con las instrucciones de montaje y manipulación, no se prestará asistencia técnica gratuita.

NOTICE
To clean your furniture, use a dry or wet cloth, and do not use chemicals that may damage your product.

ASSEMBLY SYSTEM
The products' assembly system works according to the increasing order of the indicated numbers. For example: 01, 02, 03, 04... to the end of the assembly.

TECHNICAL ASSISTANCE
To request Technical Assistance, the consumer must contact the retailer from whom you purchased this product and request technical assistance for the damaged parts. The warranty covers all parts, pieces and components that may eventually present a manufacturing defect within a period of 03 (three) months, counting from the delivery of the product to the consumer, by means of a purchase invoice. If there is any change in the structure of the product or defect occurs due to negligence of the assembler/consumer in relation to the assembly and handling instruction, free technical assistance will not be provided.



ADVERTÊNCIA
Imprescindível a fixação do produto com a cantoneira na parede, o mesmo não deve ser utilizado se este acessório não for colocado. A não colocação deste poderá permitir que o produto vire, causando acidente.

ADVERTENCIA
Es indispensable la fijación del producto con el soporte de la pared, no debe usarse si este accesorio no está colocado. Si no coloca puede permitir el vuelco del producto, causando accidentes.

WARNING
It is essential to fix the product with the angle bracket on the wall, it should not be used if this accessory is not inserted. Failure to do so could result in an accident.

