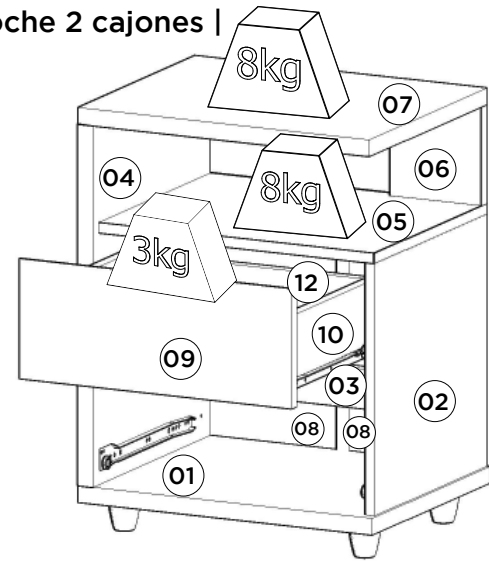
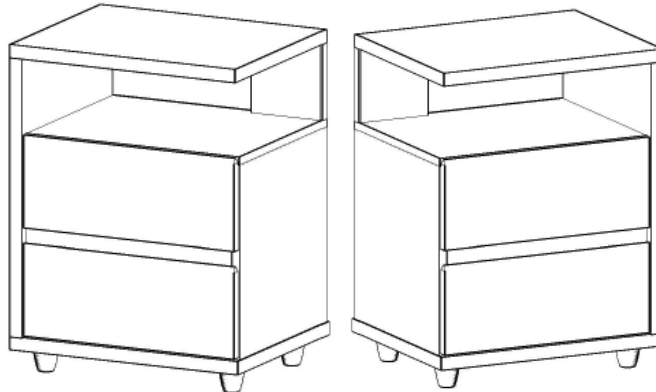
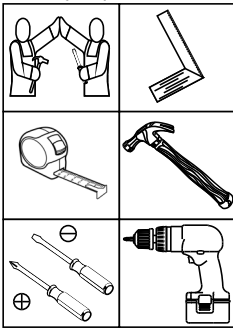


HENNInd. e Com. de Móveis Henn
Mondai - SC - Brasil

☎ +55 49 3674.3500

📧 f@moveishenn
www.henn.com.br**INSTRUÇÕES DE MONTAGEM**Vídeo de Montagem
Vídeo de montaje
Assembly Video**INSTRUCCIONES DE MONTAJE
ASSEMBLY INSTRUCTIONS****Mesa Cabeceira 2 Gavetas Campeche | Campeche Mesita de noche 2 cajones |
Campeche Bedside Table 2 Drawers**D07-10 Branco
D07-94 Rústico
D07-130 Castanho HP
D07-131 Cinza
D07-139 OFF WhiteOpção 1
Opción 1
Option 1Opção 2
Opción 2
Option 2Requisitos para montagem
Requisitos para la montaje
Assembly RequirementsImagens meramente ilustrativas,
não acompanha o produto.
Imágenes ilustrativas, no incluidas
con el producto.
Illustrative images, not included
with the product.**Pesos máximos recomendados com carga distribuída
Peso máximo recomendado con la carga distribuída
Recommended maximum weights with evenly distributed.****Lista de Peças | Lista de piezas | List of parts**

Item	Caixa Caja Box	Qtd Ctd Qty	Descrição Descripción Description	Medidas (mm) Dimensiones (mm) Size (measurements) (mm)
01	1/1	01	Base Base Base	480x385x25
02	1/1	01	Lateral Direita Lateral derecha Right side	380x368x15
03	1/1	01	Travessa Frontal Travessa Frontal Front Tray	438x60x15
04	1/1	01	Lateral Esquerda Lateral izquierda Left Side	545x385x25
05	1/1	01	Tampo Tapa Top	454x368x15
06	1/1	01	Travessa Traseira Travessa Trasera Rear Tray	150x150x15
07	1/1	01	Tampo superior Tapa superior Top panel	480x385x25
08	1/1	02	Fundo Fondo Bottom	410x232x3
09	1/1	02	Frente de gaveta Frente de cajón Front of drawer	447x180x15
10	1/1	04	Lado de gaveta Lado del cajón Side of drawer	300x110x15
11	1/1	02	Fundo de gaveta Fondo del cajón Drawer bottom	394x311x3
12	1/1	02	Ripa de trás Malla detrás Rear lath	413x110x15

AVISO

Para limpeza de seu móvel, use uma flanela seca ou umedecida, e não utilize produtos químicos que possam danificar seu produto.

SISTEMA DE MONTAGEM

O sistema de montagem dos produtos, funciona de acordo com a ordem crescente dos números indicados no desenho. Ex: 01, 02, 03, 04... até a conclusão da montagem.

ASSISTÊNCIA TÉCNICA

Para solicitação de Assistência Técnica você consumidor deverá entrar em contato com o Lojista o qual você realizou a compra deste produto e solicitar a assistência técnica das peças avariadas. A garantia abrange todas as peças, partes e componentes que eventualmente venham apresentar defeito de fabricação no prazo de 03 (três) meses, contando a partir da entrega do produto ao consumidor, mediante nota fiscal de compra. Se houver qualquer alteração na estrutura do produto ou ocorrer defeito por negligência do montador/consumidor em relação a instrução de montagem e manuseio, não será fornecido assistência técnica gratuita.

ADVERTENCIA

Para limpieza de su móvil, use una flanela seca o húmeda, y no utilice productos químicos que puedan dañar su producto.

SISTEMA DE MONTAJE

El sistema de montaje de los productos funciona de acuerdo con el orden creciente de los números indicados en el dibujo. Ej.: 01, 02, 03, 04... hasta la conclusión del montaje.

ASISTENCIA TÉCNICA

Para solicitar Asistencia Técnica, el consumidor debe comunicarse con el Comercio que usted realizó la compra de este producto y solicita asistencia técnica para las partes dañadas. La garantía cubre todas las partes, piezas y componentes que eventualmente puedan presentar defecto de fabricación en el plazo de 03 (tres) meses, contados a partir de la entrega del producto al consumidor, mediante factura de compra. Si se produce algún cambio en la estructura del producto o se produce un defecto por negligencia del montador/consumidor en relación con las instrucciones de montaje y manipulación, no se prestará asistencia técnica gratuita.

NOTICE

To clean your furniture, use a dry or wet cloth, and do not use chemicals that may damage your product.

ASSEMBLY SYSTEM

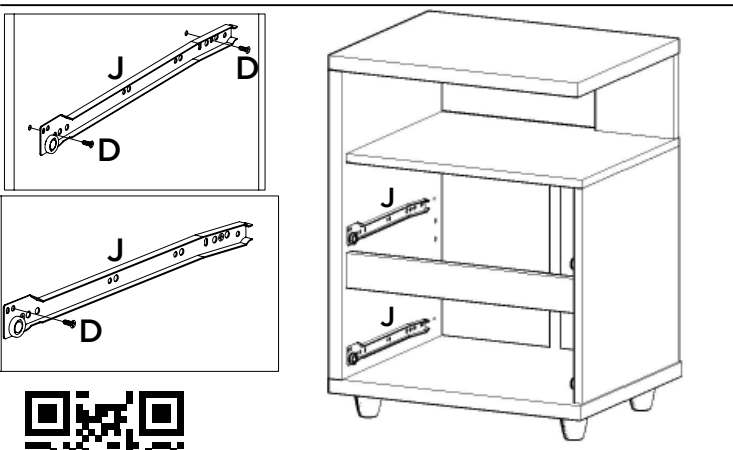
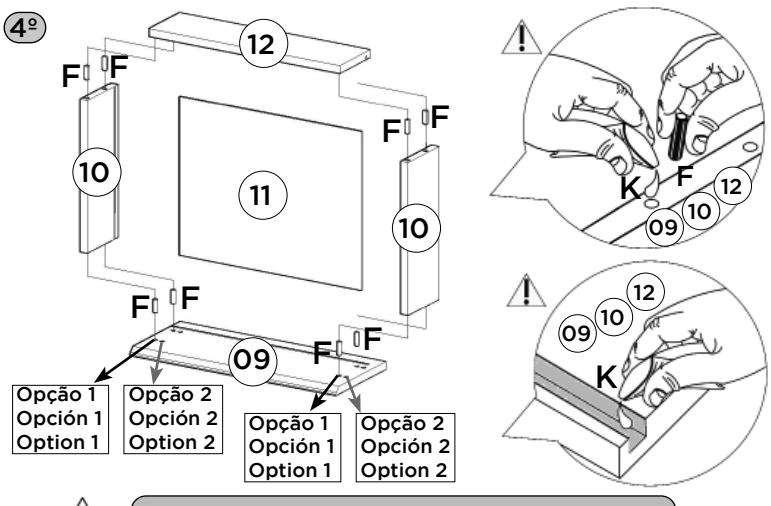
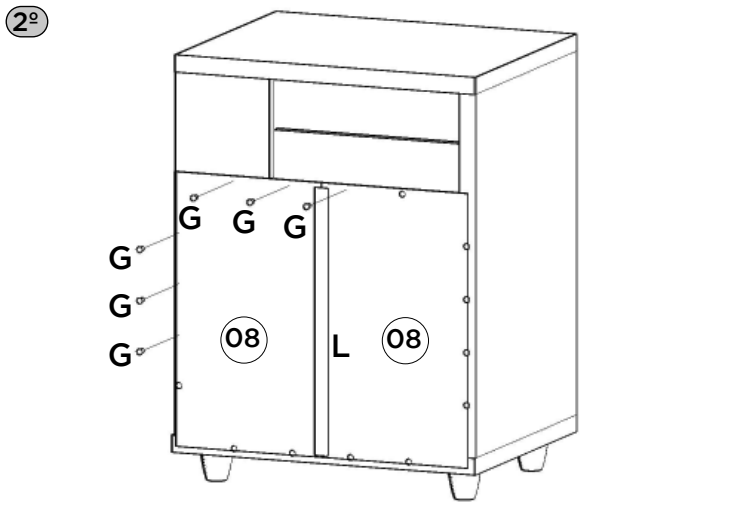
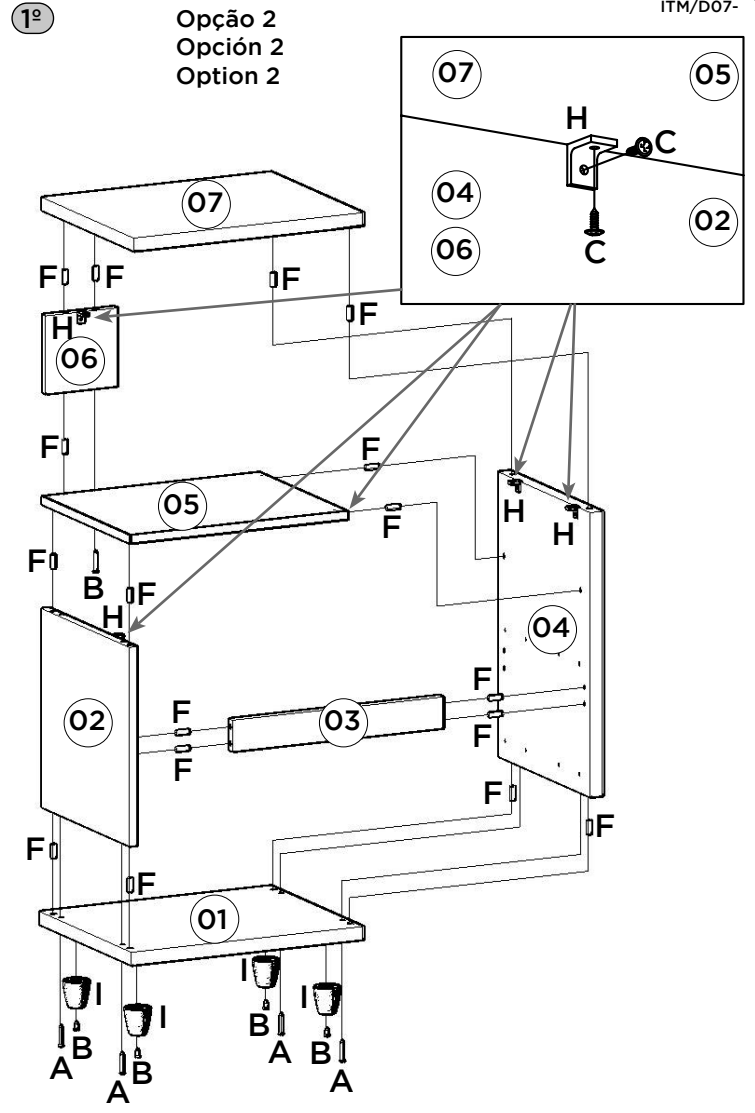
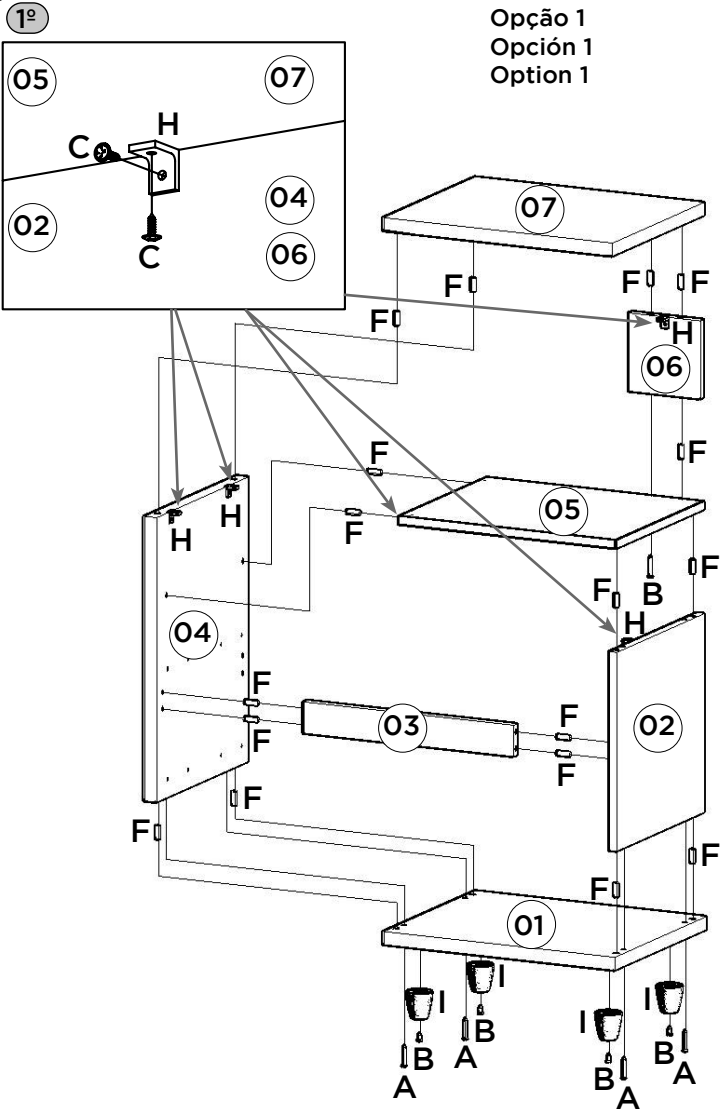
The products' assembly system works according to the increasing order of the indicated numbers. For example: 01, 02, 03, 04 ... to the end of the assembly.

TECHNICAL ASSISTANCE

To request Technical Assistance, the consumer must contact the retailer from whom you purchased this product and request technical assistance for the damaged parts. The warranty covers all parts, parts and components that may eventually present a manufacturing defect within a period of 03 (three) months, counting from the delivery of the product to the consumer, by means of a purchase invoice. If there is any change in the structure of the product or defect occurs due to negligence of the assembler/consumer in relation to the assembly and handling instruction, free technical assistance will not be provided.

Ferragens | Herrajes | Hardware

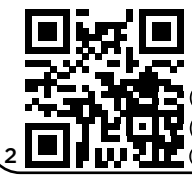
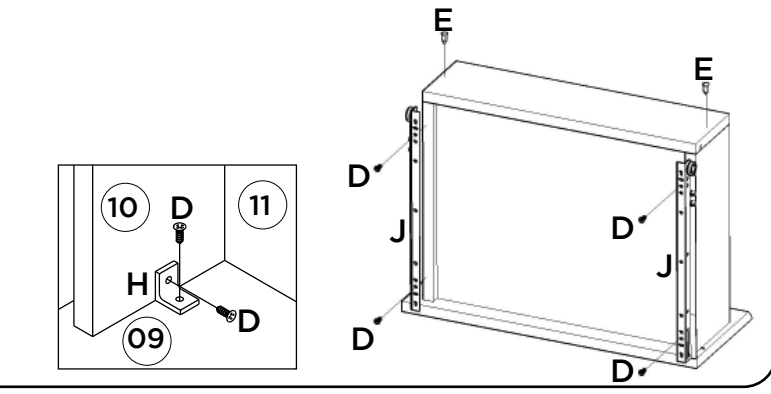
A Parafuso 4,5x50mm CHT. Tornillo 4,5x50mm CHT. Screw 4,5x50mm CHT.	04x	B Parafuso 4,0x35mm CHT. Tornillo 4,0x35mm CHT. Screw 4,0x35mm CHT.	05x	C Parafuso 3,5x14mm FLA. Tornillo 3,5x14mm FLA. Screw 3,5x14mm FLA.	10x	D Parafuso 3,5x12mm CHT. Tornillo 3,5x12mm CHT. Screw 3,5x12mm CHT.	28x	E Parafuso 3,0x30mm CHT. Tornillo 3,0x30mm CHT. Screw 3,0x30mm CHT.	04x
F Cavilha 8x25mm Cinta 8x25mm Dowel 8x25mm	33x	G Prego 10x10mm Clavo 10x10mm Nail 10x10mm	16x	H Cantoneira plástica Cantonera plástica Plastic angle brackets	09x	I Pé Cônico AL 12 Pie Cónico AL 12 Conical Foot AL 12	04x	J Corrediça metal 300mm Corredera de metal 300mm Sliding metal 300mm	02x
K Sachê de cola Bolsa de pegamento Glue bag	01x	L Perfil "I" 400mm Perfil "I" 400mm Profile "I" 400mm	01x	M Giz de correção Tiza de corrección Chalk of correction	02x	N Etiqueta resinada Henn Etiqueta resinada Henn Henn resin label	01x		



! **Atenção:** Há duas opções de montagem para este produto. Cuidado na colocação das cavilhas.

! **Atención:** Hay dos opciones de montaje para este producto. Cuidado en la colocación de los pasadores.

! **Attention:** There are two mounting options for this product. Care should be taken to tighten the bolts.



Vídeo: Dicas para instalar corredeira

Video: consejos para instalar la diapositiva

Video: Tips for installing slide