



MANUAL DE INSTRUÇÕES

INFORMAÇÕES

Modelo	Centrífugas
Código	110000899
Papel	Sulfite 75g
Tamanho	A4 21 cm x 29,7 cm
Quantidade de páginas	8
Acabamento	Dobrado ao meio + Grampeado
Cor da impressão	4×4 CMYK
Cor papel	Branco
Idioma	Português
Quantidade de lâminas	2

IMPORTANTE

Material não impresso. Apenas controle.
Favor destacar esta folha antes de enviar o material.



IMPORTANTE

Material não impresso. Apenas controle.
Favor destacar esta folha antes de enviar o material.



MANUAL DE
INSTRUÇÕES
Centrífuga

Menos tempo
na lavanderia,
mais tempo com
quem você ama.



Precisa de ajuda?
Aponte a câmera
do seu celular e
fale conosco.

 **müller**



Leia este manual com atenção antes de utilizar o seu produto.

ADVERTÊNCIAS IMPORTANTES PARA O MANUSEIO DA CENTRÍFUGA

Segurança

- É proibida a utilização deste produto por crianças. A vigia cabe aos responsáveis a fim de assegurar e evitar que as mesmas brinquem com o aparelho;
- Indivíduos com capacidades físicas, sensoriais ou mentais reduzidas, ou que não tenham experiência e conhecimento, não devem utilizar o produto, salvo se instruídos em relação à utilização do aparelho e sejam supervisionados pelo responsável a sua segurança;
- A Mueller Eletrodomésticos Ltda. não se responsabilizará por atos praticados sem observância das instruções de uso, precauções e advertências;
- Nunca coloque as mãos dentro do cesto enquanto ele não estiver completamente parado e enquanto o produto estiver ligado à rede elétrica;
- Supervisione todo o processo de centrifugação, principalmente quando há crianças por perto;
- Nunca suspenda o produto durante a centrifugação. Isso poderá causar acidentes e danificar sua centrífuga.

Atenção!

- Antes de ligar sua centrífuga, verifique se ela possui a mesma tensão elétrica da tomada (127 V ou 220 V). Verifique também se a instalação elétrica (fio, tomada e disjuntor) de sua residência é adequada ao produto. Caso haja dúvida, entre em contato com um eletricista;
- No caso de queda de energia ou variação na tensão elétrica de sua residência, retire imediatamente a centrífuga da tomada;
- Enquanto não estiver em uso, deixe o produto sem conexão com a rede elétrica;
- Não utilize extensões ou benjamins ("Tês") para ligar sua centrífuga na tomada, isso poderá causar sobrecarga na instalação elétrica de sua residência e funcionamento incorreto do produto;
- Não opere o produto com os pés descalços, evitando o risco de choque elétrico.

- Para uma maior vida útil, instale-a em local bem ventilado, longe da exposição do sol, de fontes de calor, de locais úmidos (em banheiros, por exemplo) e da chuva;
- Evite molhar o painel para não danificar os componentes do seu produto;
- Instale a centrífuga sobre uma superfície plana, caso contrário isso poderá danificar o produto durante o funcionamento;
- Cuide para que tapetes ou outros objetos não obstruam as aberturas de ventilação da base;
- É **obrigatório** o uso da grade de plástico durante o processo de centrifugação, evitando acidentes;
- Não ultrapasse a quantidade máxima de roupa estabelecida para este produto;
- Este produto foi desenvolvido para centrifugação de roupas e não deve ser utilizado para centrifugar outros objetos, como sapatos, tênis, bichos de pelúcia, alimentos, cartuchos de tinta e objetos que não retém líquido;
- Esta centrífuga é de uso doméstico e não deve ser utilizada em hipótese alguma para fins industriais ou que caracterizem fonte de renda;
- Devido ao verniz que é aplicado no motor, poderá ocorrer um cheiro característico nas primeiras utilizações do produto. Esse cheiro é normal e desaparecerá depois de algumas utilizações.

Importante: A centrífuga é um produto compacto, leve e que funciona em alta rotação. Por isso, para a segurança do usuário e aumento da vida útil do produto, é importante que sejam observadas rigorosamente as recomendações contidas neste manual. Além disso, submeta seu produto a uma revisão preventiva anualmente, junto a um posto de Serviços Autorizados Mueller (SAM). Esta revisão não é coberta pela garantia.



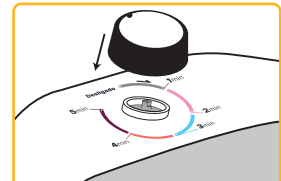
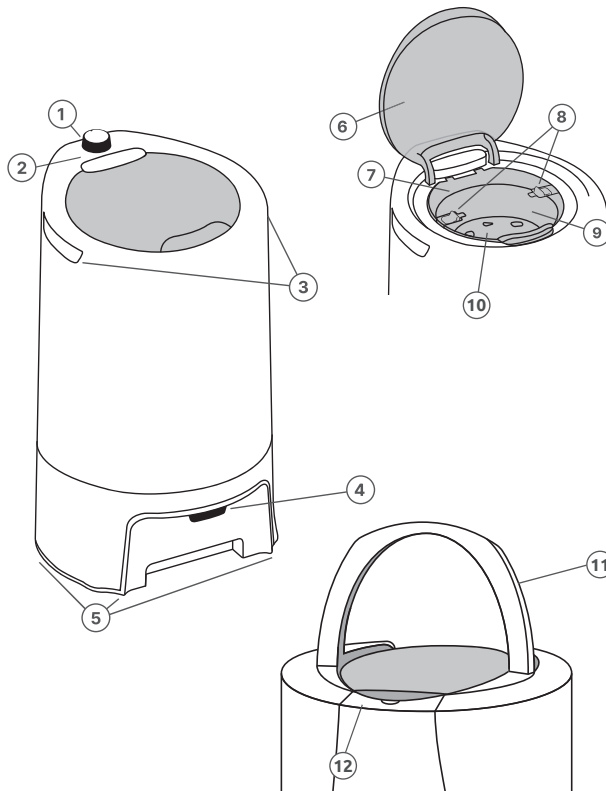
Importante:

- Seu produto vem de fábrica com o plugue que atende ao padrão estabelecido pela norma NBR 14136, da Associação Brasileira de Normas Técnicas – ABNT, e pela Resolução nº 02/2007, do Conmetro e deve ser conectado a uma tomada do novo padrão. Utilize uma tomada exclusiva e em perfeito estado;
- O produto deve ser instalado em uma tomada elétrica de acordo com a norma de instalações elétricas NBR5410 da ABNT. Caso haja dúvida, consulte um profissional da área.

VERIFICANDO CONDIÇÕES ELÉTRICAS PARA INSTALAÇÃO

- Utilize tomadas elétricas altas, evitando que molhem e que crianças tenham acesso;
- Se o cordão de alimentação estiver danificado, ele deve ser substituído pelo fabricante, agente autorizado ou pessoa qualificada, a fim de evitar riscos;
- É necessária a utilização de disjuntores termomagnéticos para a proteção da centrifuga e da rede elétrica contra sobrecorrentes. A não utilização destes disjuntores pode implicar em incêndio, caso haja falha elétrica. Caso não existam disjuntores termomagnéticos no quadro de distribuição de força e uma tomada bipolar exclusiva, consulte um electricista para instalá-los, preferencialmente, próximos à centrifuga;
- O motor do seu produto possui um protetor térmico que o protege de um possível superaquecimento, desligando o sistema elétrico. Isso ocorrerá quando houver oscilação da rede elétrica ou excesso de carga. Caso o protetor térmico desligue seu produto, ele levará em torno de 15 min para ligá-lo novamente. Se isso ocorrer com frequência, entre em contato com nossa assistência técnica.

CONHEÇA SUA CENTRÍFUGA



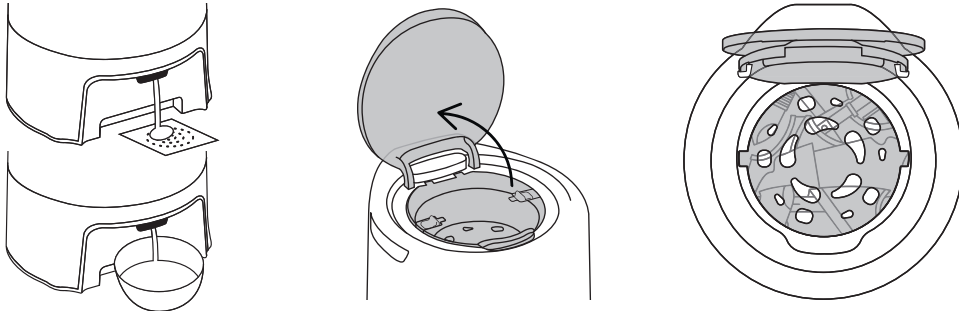
Importante: Para modelos que utilizam timer, é necessário encaixar o botão no painel da centrifuga. Para isso, posicione o botão de modo que a marcação de programas esteja apontando para "Desligado". Em seguida, insira o botão na centrifuga.

1. Botão (**caso modelo possua**);
2. Painel;
3. Pegas laterais;
4. Bico de saída d'água;
5. Pés;
6. Tampa externa;
7. Tampa interna;
8. Travas de segurança;
9. Cesto;
10. Grade de proteção;
11. Alça para transporte (**caso modelo possua**);
12. Trava da tampa externa (**caso modelo possua**).



INSTRUÇÕES DE USO

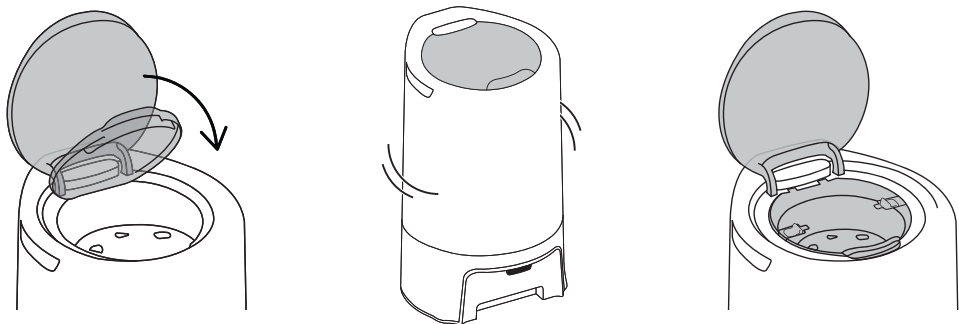
Carregamento de roupas



- Utilize uma bacia abaixo do bico de saída d'água ou posicione o produto perto de um ralo. Nesse último caso, retire a tampa do ralo para não respingar água. Verifique se a centrifuga está bem apoiada em seus três pés. Separe as roupas pelo tipo de tecido e cor. Roupas que soltam tinta devem ser centrifugadas à parte;
- Com a centrifuga desligada da rede elétrica, puxe a trava da tampa externa e levante-a. Então, empurre as travas de segurança para o centro e levante a tampa interna. Para os modelos Fit não há trava da tampa externa;
- Acomode as roupas no cesto, tomando o cuidado de colocar as mais pesadas no fundo. Isso ajuda a reduzir a vibração quando o produto estiver ligado. Insira a grade de proteção dentro do cesto logo acima das roupas. Verifique se a grade de proteção está inserida completamente dentro do cesto, garantindo que ela não escape. Seu uso é **obrigatório**.

Importante: A quantidade de roupas dentro do cesto jamais deve ultrapassar a altura da borda, prevenindo que alguma peça de roupa fique presa entre o cesto e o gabinete. Não é aconselhado centrifugar pouca roupa, isso pode causar vibração excessiva, desgastando prematuramente o produto.

Centrifugação - Modelos sem timer



- Abaixe a tampa interna e a tampa externa até estarem completamente fechadas. Ao abaixar esta última, a trava de segurança é acionada automaticamente;
- Para iniciar a centrifugação, ligue o produto na tomada;
- Controle a centrifugação pela quantidade de água que sai pelo bico. Quando não houver mais vazão, a roupa estará centrifugada;
- Para finalizar o processo, abra a tampa externa. A abertura desta tampa aciona o freio;
- Retire o produto da tomada e espere a parada completa do cesto;
- Empurre as travas de segurança para o centro e abra a tampa interna;
- Finalmente, retire a grade de proteção e remova as roupas centrifugadas.



Centrifugação - Modelos com timer



- Abaixo a tampa interna e a tampa externa até estarem completamente fechadas. Ao abaixar esta última, a trava de segurança é acionada automaticamente;
- Para iniciar a centrifugação, ligue o produto na tomada e gire o timer no sentido horário até o tempo desejado conforme tabela orientativa de tempos ao lado. A centrifugação iniciará imediatamente e, ao término do tempo escolhido, o motor irá desligar;
- O controle da centrifugação também pode ser feito pela quantidade de água que sai pelo bico. Quando não houver mais vazão, a roupa estará centrifugada e você pode interromper a centrifugação. Para isso, retorne o timer até a posição "Desligado", girando-o no sentido anti-horário;
- Para finalizar o processo, abra a tampa externa, retire o produto da tomada e espere a parada completa do cesto. Empurre as travas de segurança para o centro e abra a tampa interna. Finalmente, retire a grade de proteção e remova as roupas centrifugadas.

Tipo de tecido	Tempo
Roupas delicadas	2 a 3 min
Roupas normais	3 a 4 min
Roupas pesadas	4 a 5 min

Fatores que causam excesso de vibração:



Excesso de roupa



Roupa mal distribuída



Piso desnívelado

Importante:

- Caso o cesto não acelere, provavelmente as roupas não estão bem distribuídas. Encerre e repita o processo desde o início;
- Não mova sua centrífuga de lugar enquanto ela estiver em funcionamento;

ESPECIFICAÇÕES TÉCNICAS	Dry	Fit	Fit 15 kg
Capacidade de roupa seca ¹	2,9 kg	4,2 kg	5 kg
Capacidade de roupa molhada ²	8,8 kg	12,6 kg	15 kg
Dimensões - A x L x P	62 x 43 cm	69 x 41 x 45 cm	72 x 41 x 45 cm
Peso líquido	7,0 kg	7,2 kg	7,4 kg
Consumo de energia/ciclo	0,010 kWh	0,011 kWh	0,013 kWh
Tensão nominal	127 V / 220 V		

1. A capacidade de carga seca declarada, refere-se a uma carga composta por toalhas de algodão, cujas especificações estão contida na portaria do Ministério da economia/INMETRO, n.º 144 de 2021. 2. Nesta mesma portaria, define-se que a carga molhada é de 3 vezes o valor da carga seca.

RESPEITE O MEIO AMBIENTE

Produto: Desde o desenvolvimento do projeto até a conclusão de cada produto em seu parque fabril, a Mueller preocupa-se em exercer sua responsabilidade social e ambiental, utilizando matéria-prima reciclável e processos avançados que reduzem o desperdício, evidenciando assim a sustentabilidade e contribuindo para preservação do meio ambiente.

Embalagem: A embalagem do produto é produzida com materiais que podem ser reciclados ou reutilizados. Ao descartá-la, dê a destinação correta aos resíduos, ajudando-nos a promover a sustentabilidade.

Descarte: Ao final da vida útil, o produto deve ser descartado em conformidade com a legislação vigente, encaminhando-o para local adequado a estes fins, reduzindo a agressão ambiental. Para o descarte do seu produto de forma ambientalmente correta, localize um ponto de recebimento mais próximo a você no site da ABREE: www.abree.org.br.

A ABREE é a entidade gestora da qual a Mueller é associada, que gerencia a logística reversa do seu produto e embalagens no final de sua vida útil. Caso seu município não possua ponto de recebimento, o produto deve ser descartado em conformidade com a legislação vigente, encaminhando-o para local adequado a estes fins, reduzindo o impacto ambiental.



TERMO DE GARANTIA CONTRATUAL

A **Mueller Eletrodomésticos Ltda.** projetou e fabricou este produto com o objetivo de atender da melhor forma possível ao consumidor.

Para a sua orientação e garantia deste produto é importante que seja lido o Manual de Instruções de Uso do mesmo. Assim, ficam expressas as seguintes condições de garantia:

1. Consideradas as condições estabelecidas por este Termo de Garantia Contratual, a Mueller Eletrodomésticos Ltda. certifica estar entregando ao consumidor um produto para uso doméstico, garantindo-o por 01 ano, contra vícios aparentes e/ou de fácil constatação e defeitos de fabricação ou de material, a contar da data de emissão da Nota Fiscal, a qual é indispensável sua apresentação pelo consumidor. **Os primeiros 90 dias desta garantia são exigidos pela Lei nº 8.078, de 11/set/1990. Já os últimos 09 meses constituem uma cobertura adicional (garantia contratual) concedida pela Mueller Eletrodomésticos Ltda., como prova da confiança que deposita na qualidade dos produtos que fabrica.**

2. A garantia compreenderá a substituição gratuita de peças e mão-de-obra no reparo de problemas devidamente constatados como sendo vícios aparentes e/ou de fácil constatação e defeitos de fabricação ou de material.

3. Os reparos eventualmente necessários em nossos produtos devem ser efetuados exclusivamente pelos Postos de Serviço Autorizado Mueller – SAM, devidamente nomeados pela Mueller, disponibilizados através de contato pelo SAC 0800 747 1692 ou ainda através do site loja.mueller.ind.br/localize-assistencia.

a) A mão-de-obra necessária para o reparo de nossos produtos, dentro do período de garantia de 01 ano, é gratuita.

b) Corre por conta do consumidor o transporte do produto ao referido Posto Autorizado e as despesas decorrentes do mesmo. No caso do Posto Autorizado oferecer atendimento a domicílio, subentende-se que se trata de serviço complementar não incluído na presente garantia, devendo a taxa da visita técnica ser paga pelo consumidor.

c) Decorrido o prazo desta garantia, todos os custos de instalação, reparos, transportes, peças e mão-de-obra serão por conta do usuário. Neste caso, o valor do frete deverá ser negociado com o Posto Autorizado de preferência antes da retirada do produto.

4. Esta garantia fica automaticamente anulada, se:

a) O produto não for utilizado exclusivamente para uso doméstico. Este produto foi desenvolvido para suportar apenas cargas domésticas, jamais atividades industriais, comerciais e afins.

b) Na instalação ou uso, não forem cumpridas as especificações recomendadas no Manual de Instruções de Uso e as disposições deste Termo de Garantia Contratual.

c) O aparelho tiver recebido maus tratos, sinais de mau uso, descuido ou ainda tiver sofrido alterações ou consertos feitos por pessoa ou entidade não credenciada pela Mueller Eletrodomésticos Ltda., bastando que qualquer peça,



componente ou agregado se caracterize como não original para anular esta garantia.

d) Houver remoção e/ou alteração da etiqueta de identificação do aparelho.

5. A garantia não cobre:

a) Despesas de instalação, peças e componentes necessários para instalação e funcionamento do produto (inclusive as que não pertençam ao produto) como: transporte, mão-de-obra, materiais, peças e adaptações necessárias à preparação do local para instalação do produto, ou seja, rede elétrica, aterramento, etc.; sendo estas despesas de responsabilidade única e exclusiva do comprador.

b) Produtos ou suas peças que tenham sido danificadas em consequência de acidentes de transporte (avarias) ou manuseio, riscos, amassamento ou atos e efeitos de catástrofe da natureza.

c) Remoção e transporte dos produtos para reparo/atendimento no Posto Autorizado durante o período da garantia, bem como eventual taxa de visita técnica, observado ainda o **item 3 b).**

d) Falhas de funcionamento do produto decorrentes de instalação em rede elétrica imprópria, problemas de abastecimento de água e de energia elétrica da residência ou instalação em desacordo com quaisquer instruções descritas neste manual; falta de limpeza e excesso de resíduos, ou ainda, decorrentes da existência de objetos em seu interior, estranhos ao seu funcionamento e finalidade de utilização.

e) Peças sujeitas ao desgaste natural, descartáveis, tais como filtros, etc.

6. A garantia de contratual terá validade e será gratuita nos limites deste contrato desde que o consumidor apresente Nota Fiscal de compra do produto.

7. Considerações gerais:

a) A Mueller Eletrodomésticos Ltda. não autoriza nenhuma pessoa ou entidade a assumir, por sua conta, qualquer responsabilidade relativa à garantia de seus produtos além das aqui explicitadas.

b) A Mueller Eletrodomésticos Ltda. se reserva o direito de alterar as características gerais, técnicas e estéticas de seus produtos sem prévio aviso ao consumidor.

c) Este Termo de Garantia Contratual é válido para produtos vendidos e instalados no território brasileiro.

8. Observações importantes:

a) Os produtos Mueller são fabricados dentro dos padrões de segurança, mas isso não autoriza que sejam manuseados por menores de idade, cabendo aos pais ou responsáveis, mantê-las sob segurança, não expondo os menores ao produto enquanto estiverem sendo utilizados.

b) Submeta, após o período contratual da garantia, o produto a uma revisão anual preventiva, contratando os serviços de revisão nos Postos de Serviços Autorizados Mueller – SAM. Esta revisão não é acobertada pela garantia. O procedimento de revisão propicia melhor funcionamento e durabilidade de seu produto, desde que também sejam praticadas as recomendações contidas no Manual de Instruções de Uso.





ASSISTÊNCIA TÉCNICA

Mantenha a nota fiscal de compra junto a este manual. Em caso de assistência técnica, localize o **Posto Autorizado** mais próximo de você através do nosso site:

loja.mueller.ind.br/localize-assistencia

Conheça nossa
linha de produtos!

f  muellereleto

  SAC 0800 747 1692

 mueller.ind.br



Rev. 00 - 09/08/2022