

# **ESTANTE HOME DIVISOR MILANO**

## Informações úteis

Para assegurar a garantia, é recomendada a prévia conferência das peças e componentes, bem como a leitura do guia de montagem.

Qualquer dúvida sobre os nossos produtos você pode entrar em contato via nosso canal de atendimento:  
<https://www.madeiramadeira.com.br/atendimento>

### Limpeza

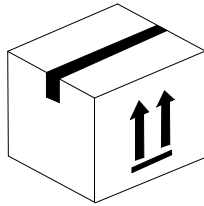
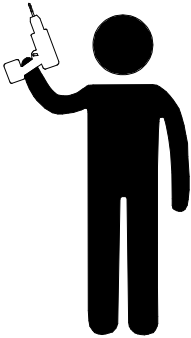
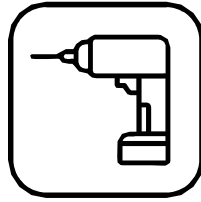
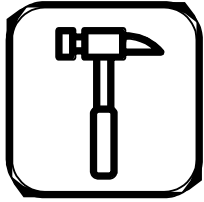
- Para começar a limpeza, retire o pó com flanela seca, depois use um pano macio, levemente umedecido com água. É possível o uso de detergente neutro, ou sabão neutro com água.
- De tempos em tempos, reaperte os parafusos do produto para garantir sua estabilidade e durabilidade.
- Tenha cuidado com a disposição de aparelhos eletrônicos sobre o móvel, a falta de ventilação e excesso de calor pode prejudicar a durabilidade e acabamento do seu produto.

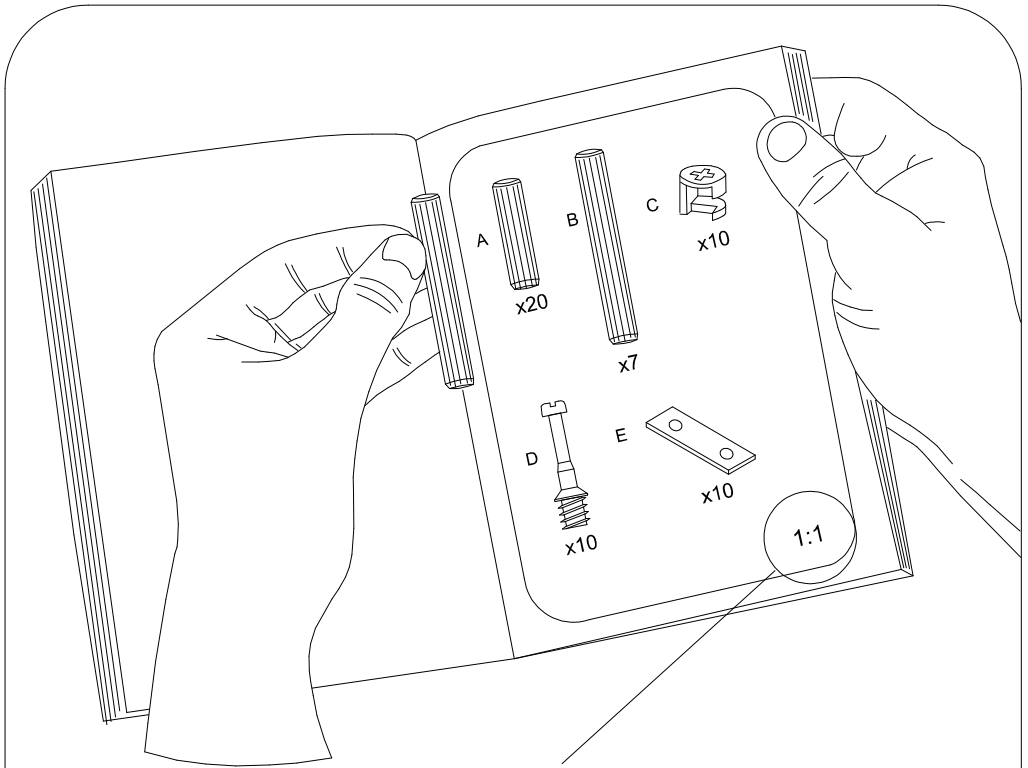
Para mais dicas amigas e inspirações de decoração acesse nosso Blog: <https://www.madeiramadeira.com.br/central-de-dicas>

Siga MadeiraMadeira:



**[madeiramadeira.com.br](https://www.madeiramadeira.com.br)**





## Preste Atenção!

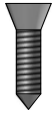
As ferragens dos nossos manuais são sempre apresentadas nas mesmas proporções da peça na vida real. Caso apareça alguma dúvida no decorrer do processo de montagem, coloque a ferragem ao lado do desenho e faça a consulta :D



## Símbolos:

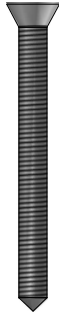
- +** Parafuso Phillips
- Parafuso Fenda
- Parafuso Allen

A



X66

B



X56

C



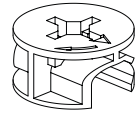
X68

D



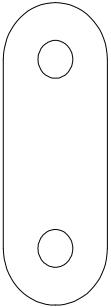
X40

E



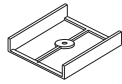
X40

F



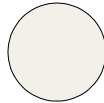
X03

G



X08

H



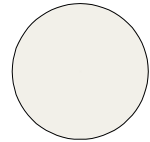
X38

I



X08

J



X12

K



X22

L

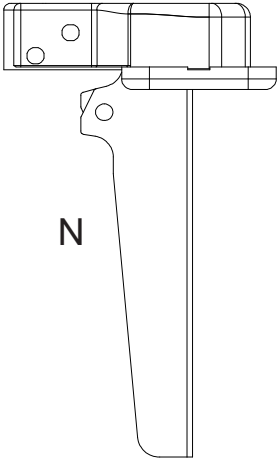


X16

M

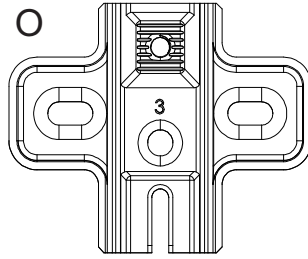


X02



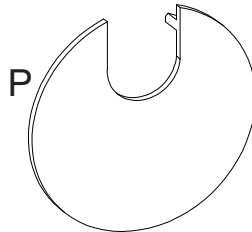
N

X04



O

X04



P

X01

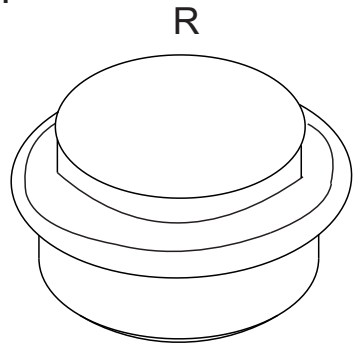


Q

X01



X04

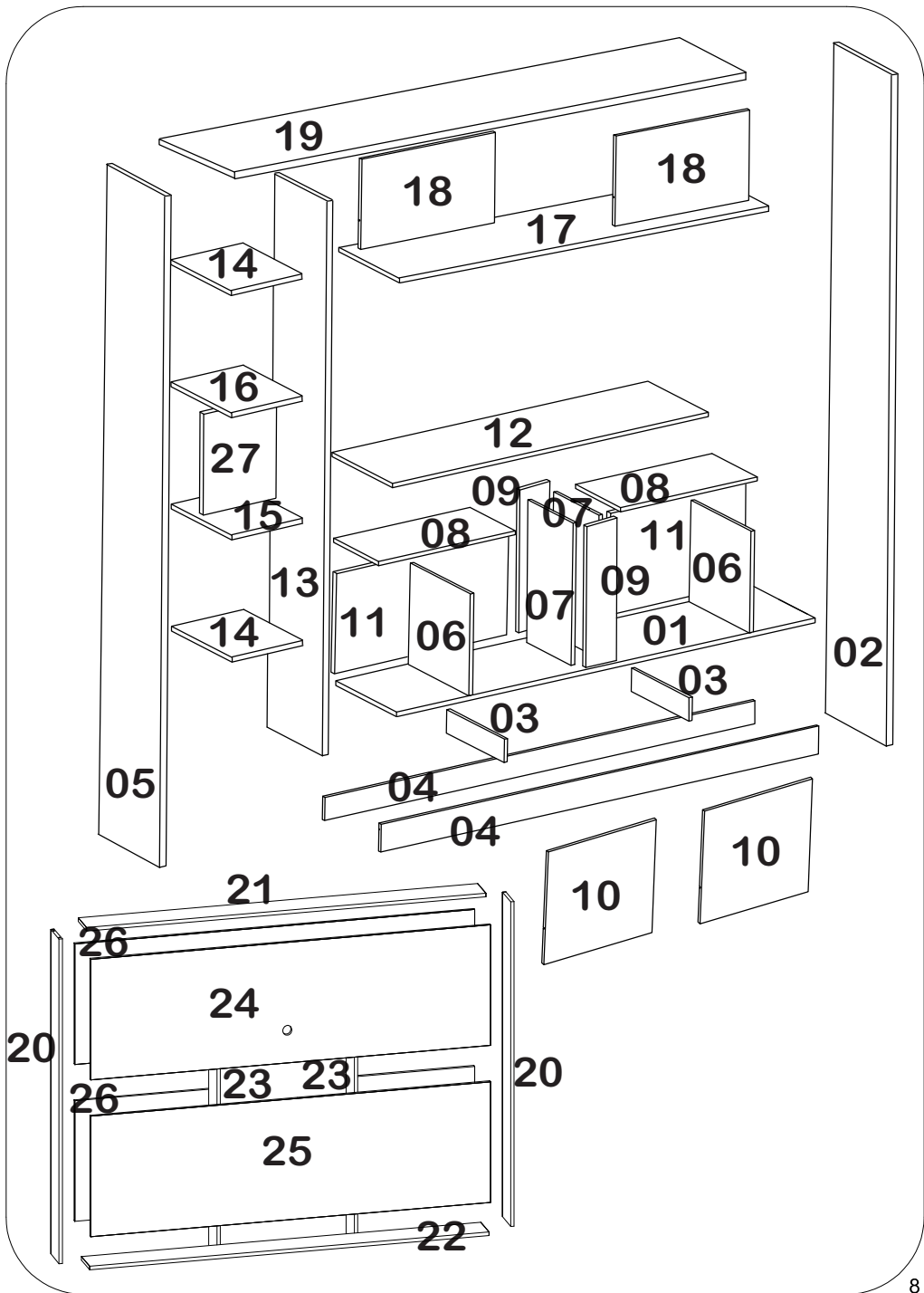


R

X01

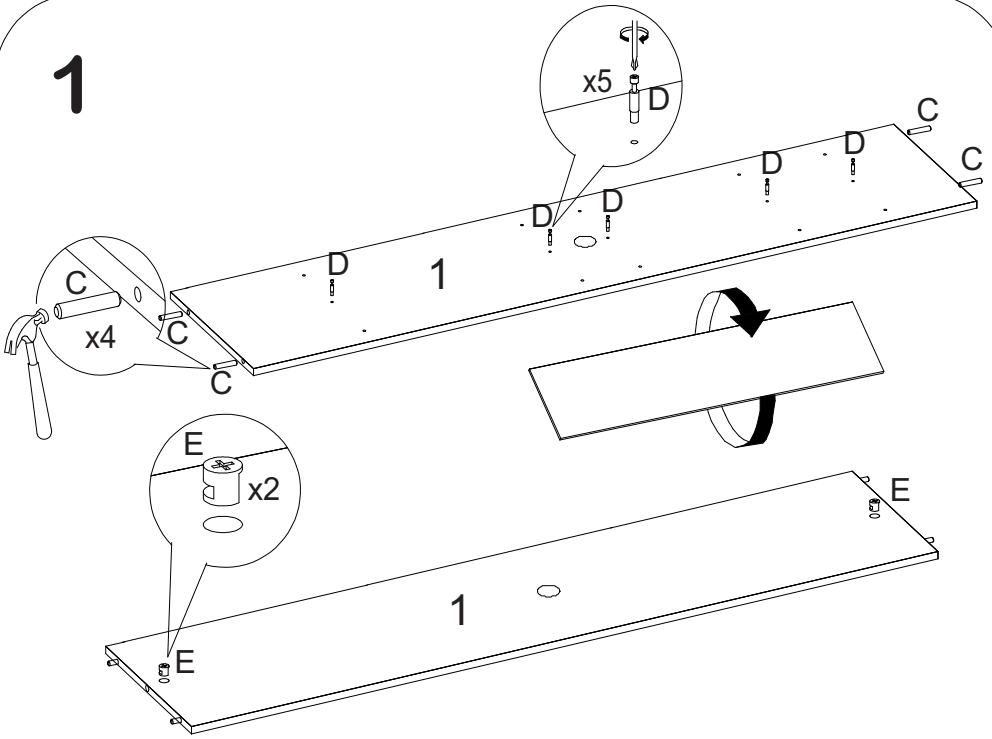
# LISTA DE PEÇAS

Nº PEÇA	CÓD. IND.	DESCRIÇÃO	QTD	DIMENSÕES (mm)			PESO (KG)
				COMP.	LARG.	ESP.	
1	025297	BASE	1	1620	380	15	5,392
2	025298	LATERAL DIREITA	1	1825	382	15	6,106
3	025300	RODAPE INTERNO	2	345	60	15	0,362
4	025301	RODAPE FRONTAL	2	1620	60	15	1,702
5	025302	LATERAL ESQUERDA	1	1825	382	15	6,106
6	025303	DIVISÃO INFERIOR	2	385	360	15	2,428
7	025304	DIVISÃO INFERIOR MAIOR	2	550	346	15	3,333
8	025305	TAMPO INFERIOR	2	640	378	15	4,238
9	025306	FRENTE FALSA	2	550	120	15	1,156
10	025307	PORTA	2	447	415	15	3,249
11	025308	APOIO FALSO	2	640	385	15	4,316
12	025309	TAMPO TV	1	1400	378	15	4,635
13	025310	DIVISÃO ESQUERDA	1	1733	380	15	5,768
14	025311	PRATELEIRA ESQUERDA	2	358	205	15	1,285
15	025312	PRATELEIRA ESQUERDA INFERIOR	1	358	205	15	0,642
16	025313	PRATELEIRA ESQUERDA SUPERIOR	1	358	205	15	0,642
17	025314	TAMPO SUPERIOR	1	1400	378	15	4,635
18	025315	COSTA SUPERIOR	2	450	251	15	1,978
19	025316	CHAPÉU	1	1620	380	15	5,392
20	025317	LATERAL ESQ/ DIR. DO PAINEL	2	860	190	15	2,862
21	025318	TAMPO SUPERIOR PAINEL	1	1375	190	15	2,288
22	025319	BASE PAINEL	1	1375	190	15	2,288
23	025320	TRAVAS INTERNA DO PAINEL	2	860	157	15	2,365
24	025321	PAINEL SUP. COM PASSA FIO	1	1342	430	15	5,054
25	025322	PAINEL INF. SEM PASSA FIO	1	1342	430	15	5,054
26	025323	PAINEL INFERIOR E SUPERIOR	2	1342	430	15	10,11
27	025324	COSTA INFERIOR CENTRAL	1	335	205	15	0,602

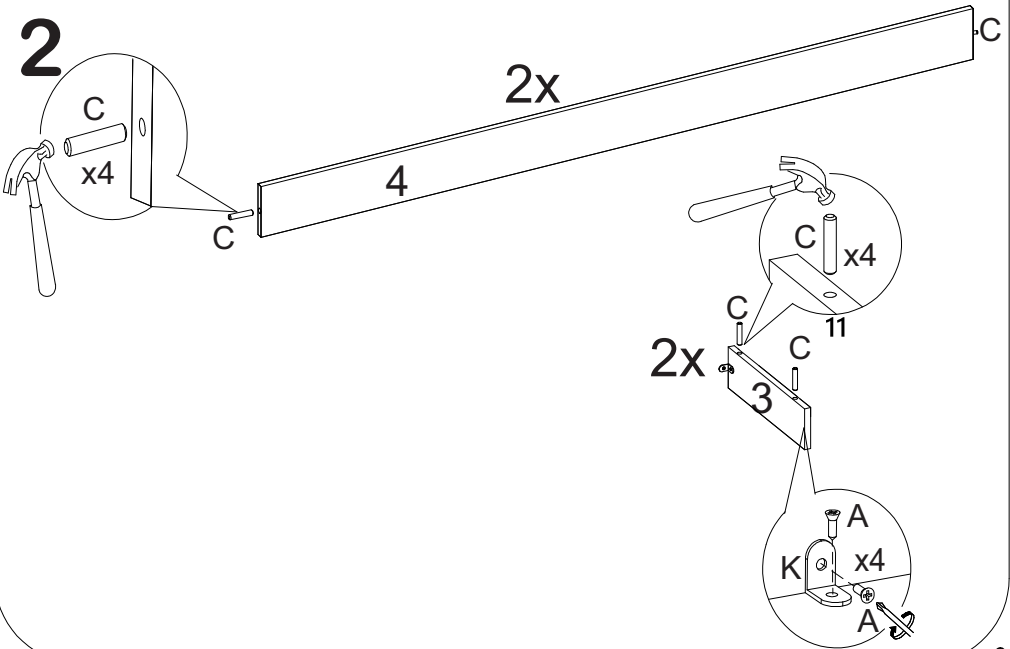




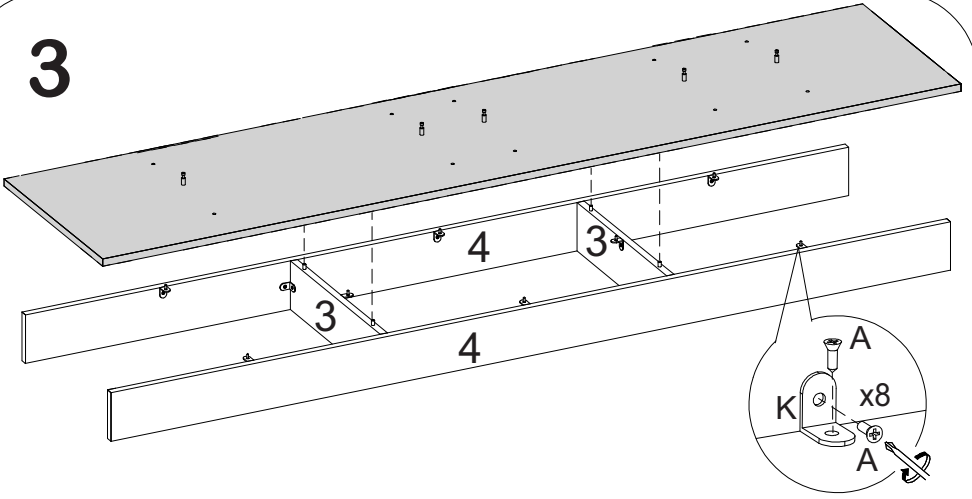
# 1



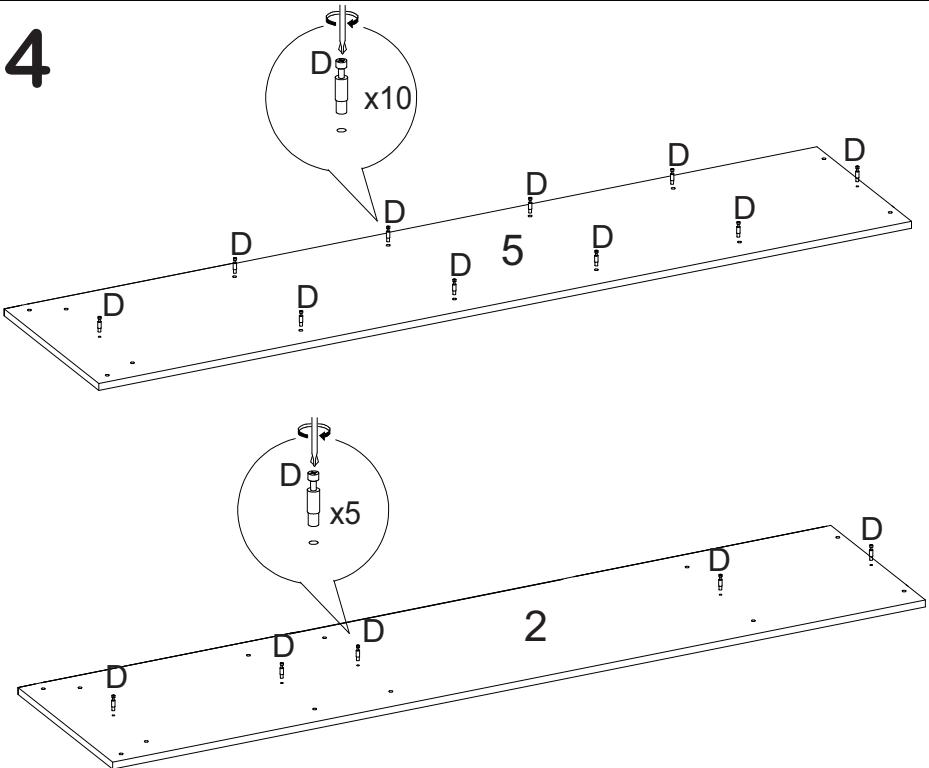
# 2



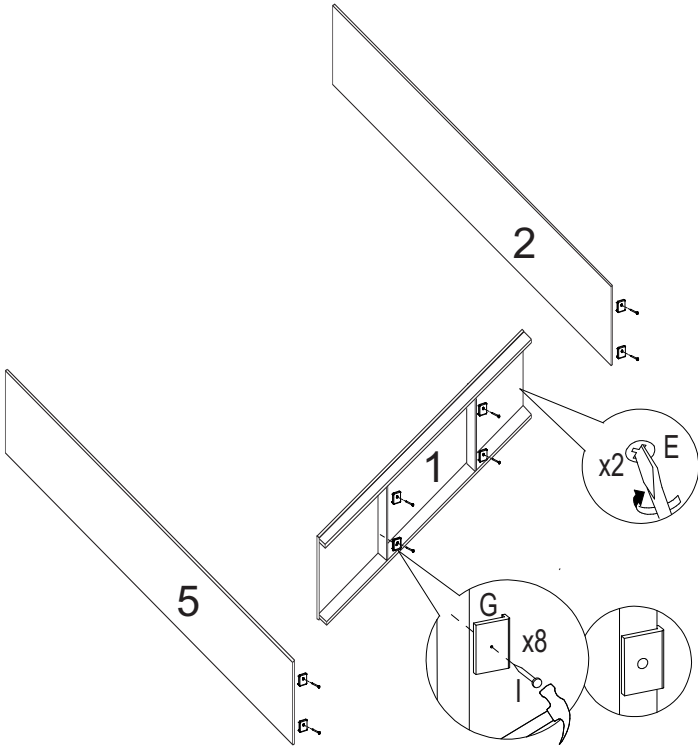
# 3



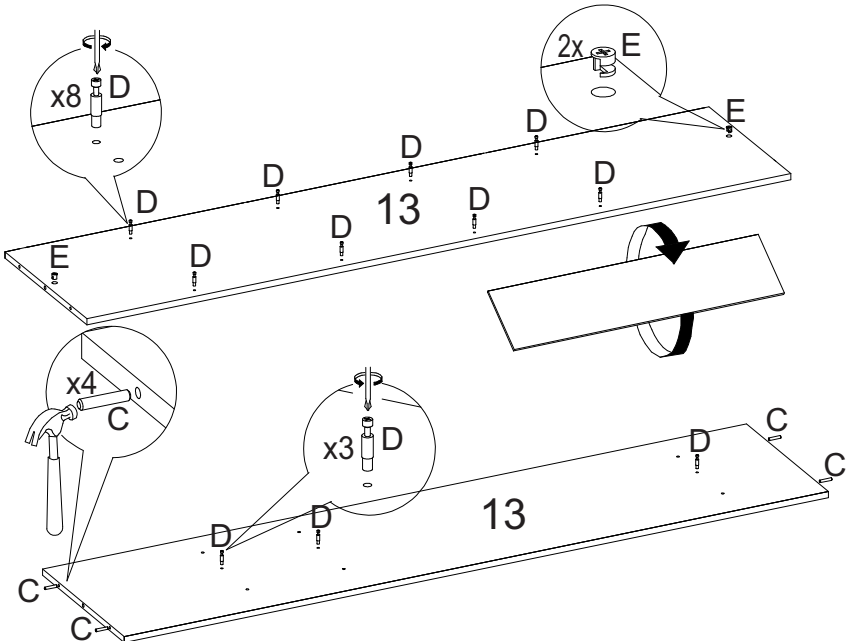
# 4



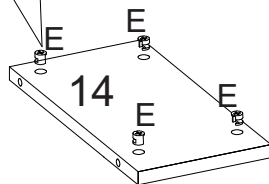
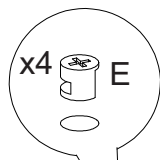
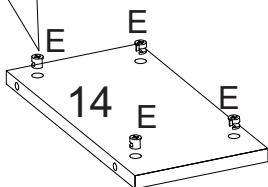
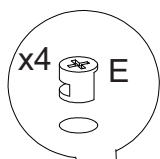
5



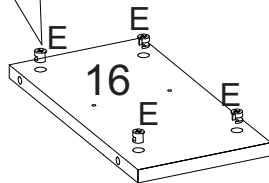
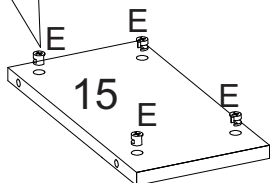
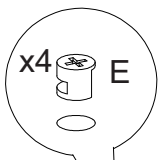
6



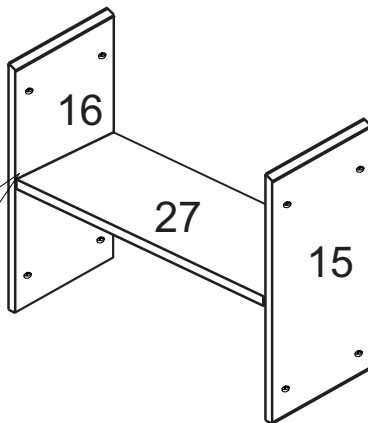
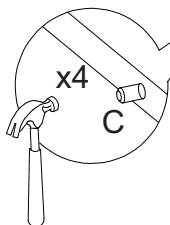
7



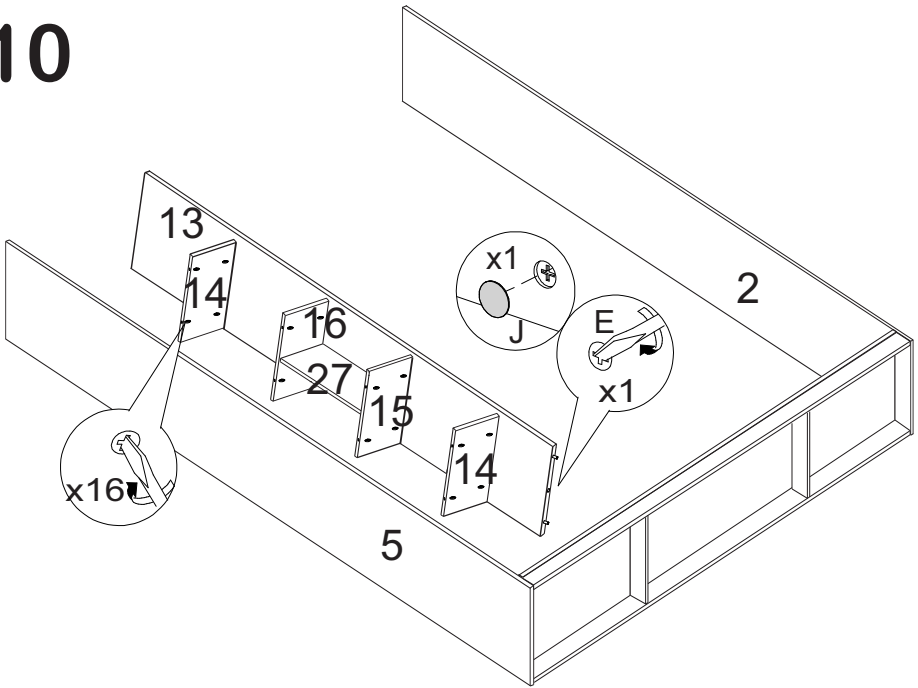
8



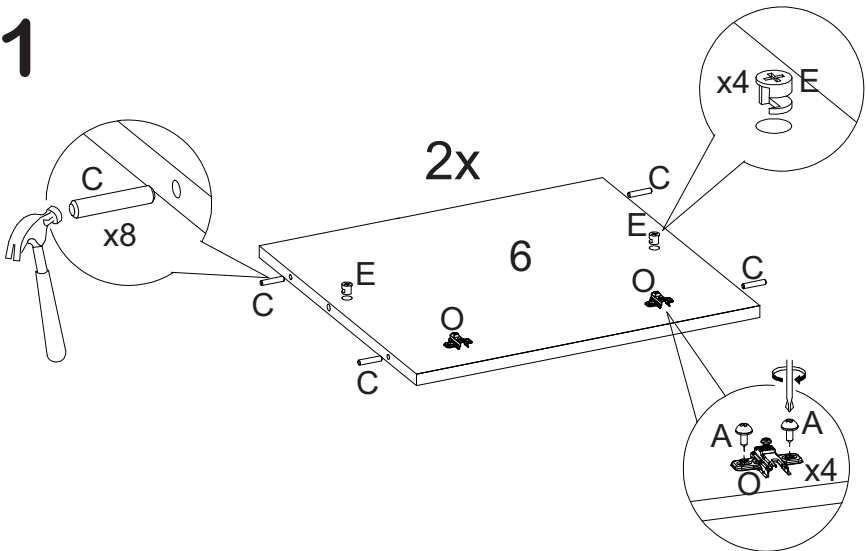
9



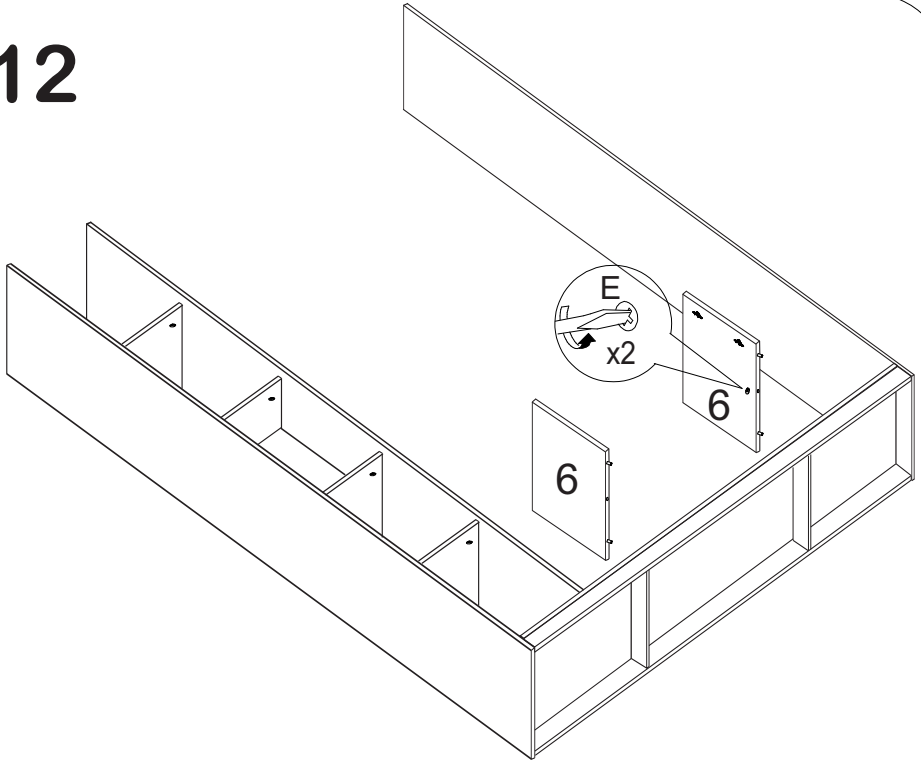
# 10



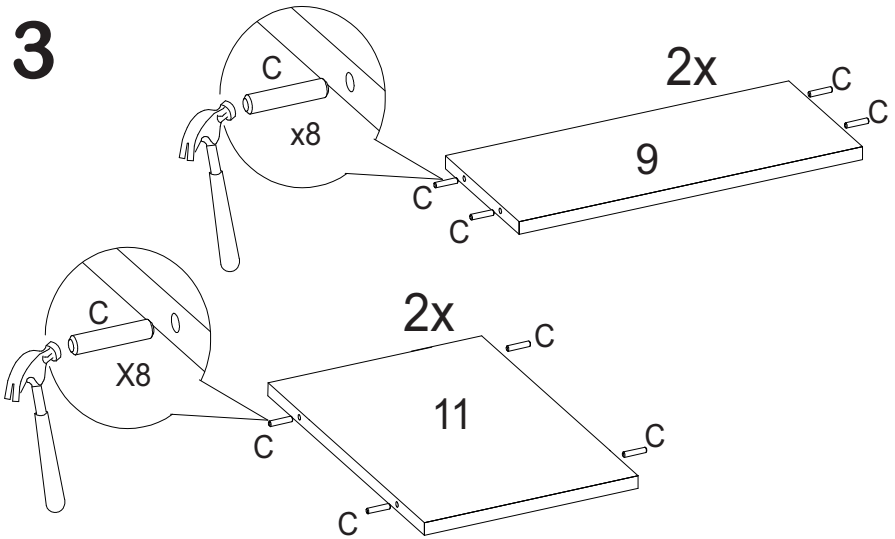
# 11



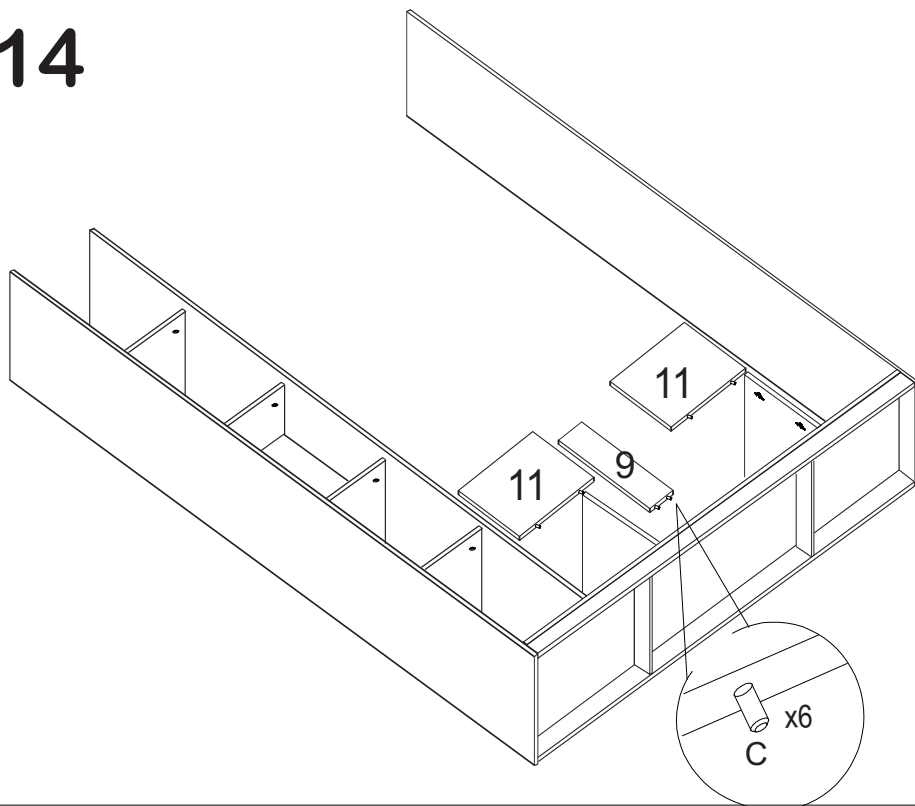
# 12



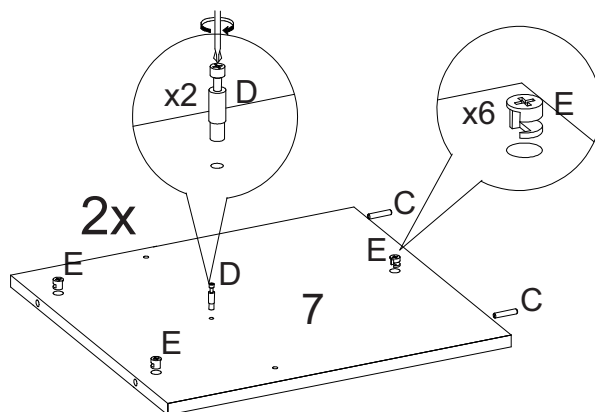
# 13



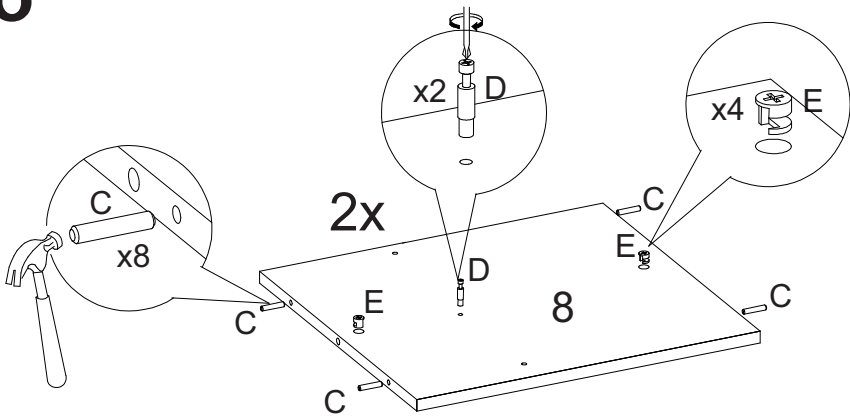
# 14



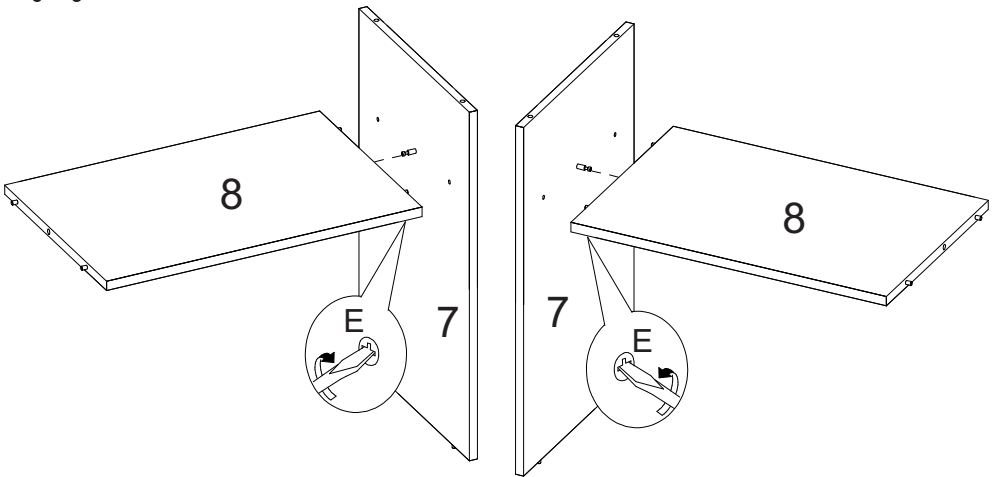
# 15



# 16

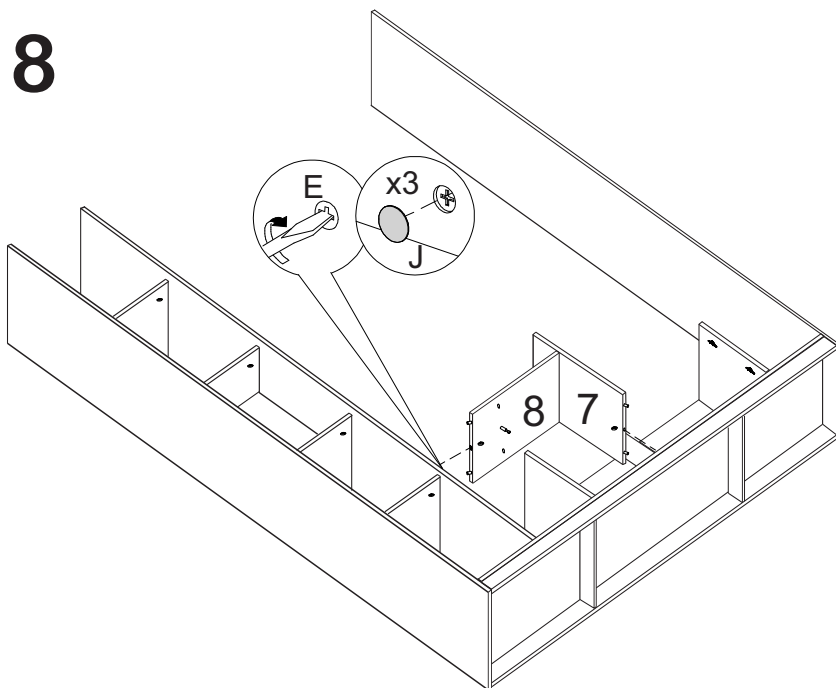


# 17

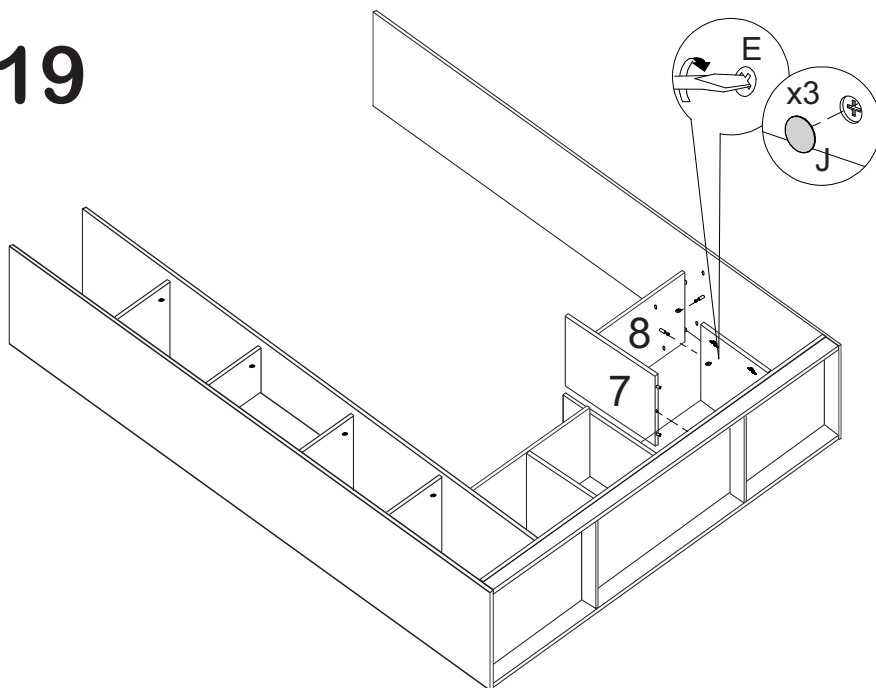




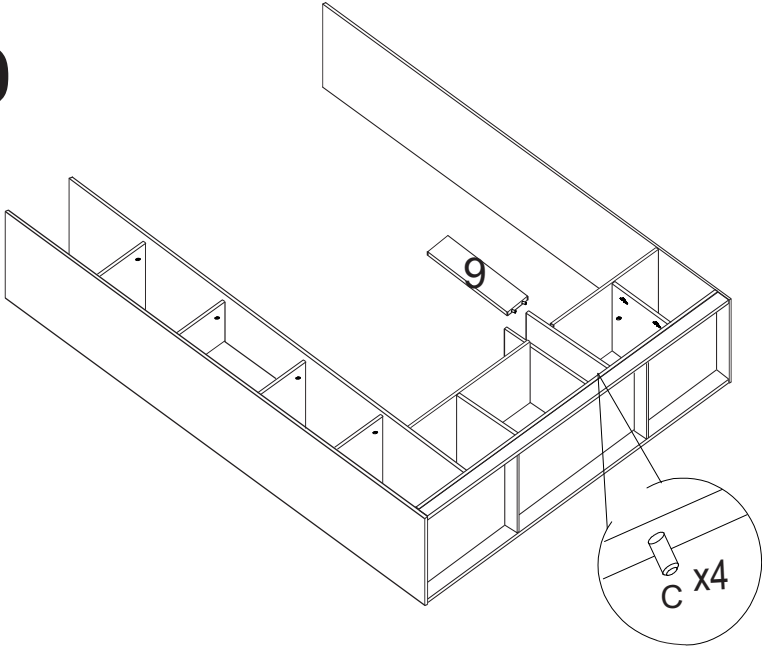
# 18



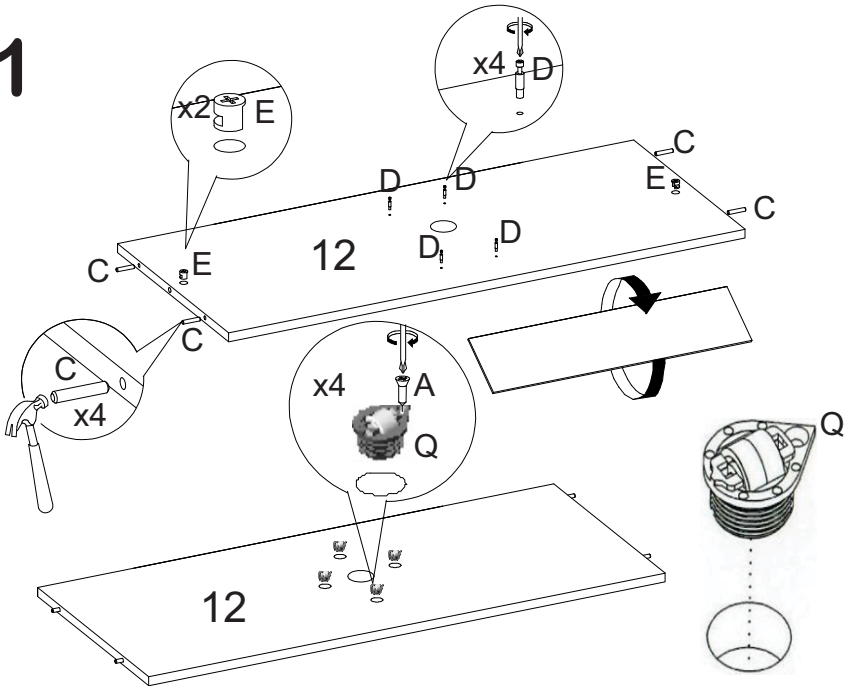
# 19



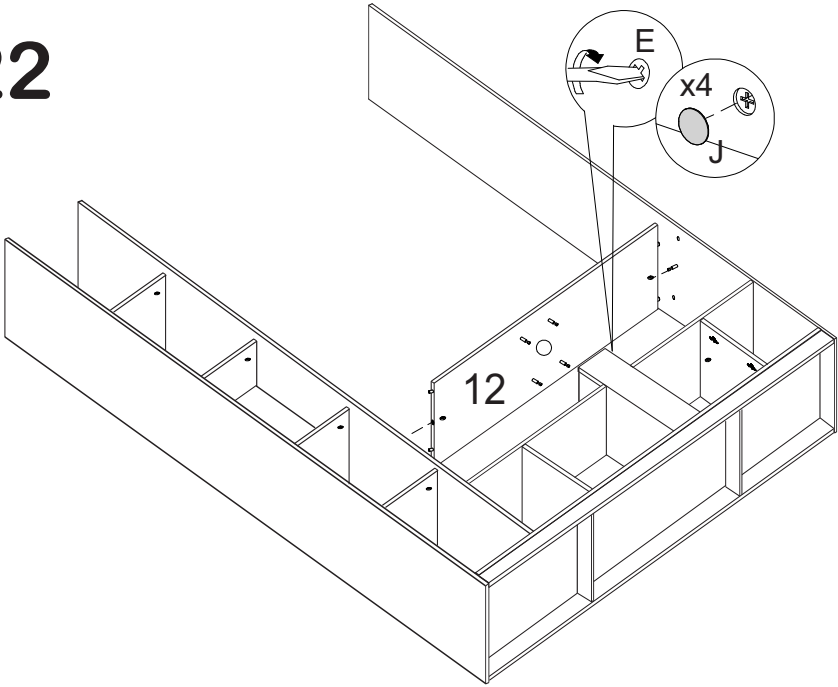
# 20



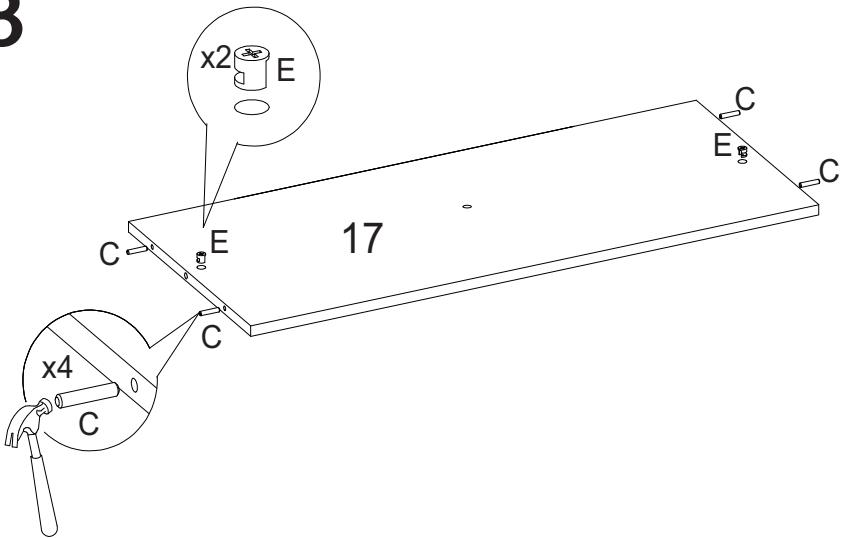
# 21



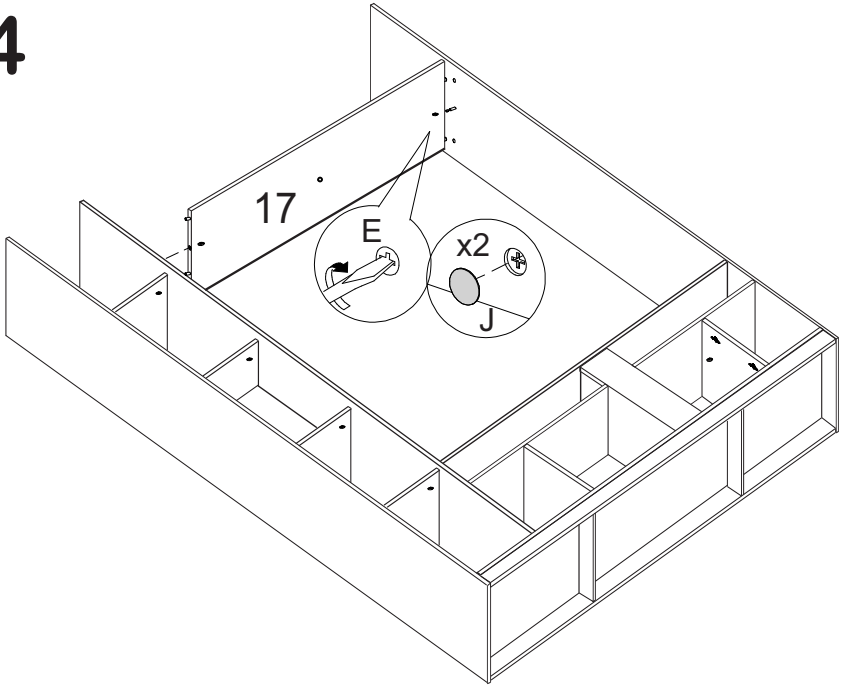
# 22



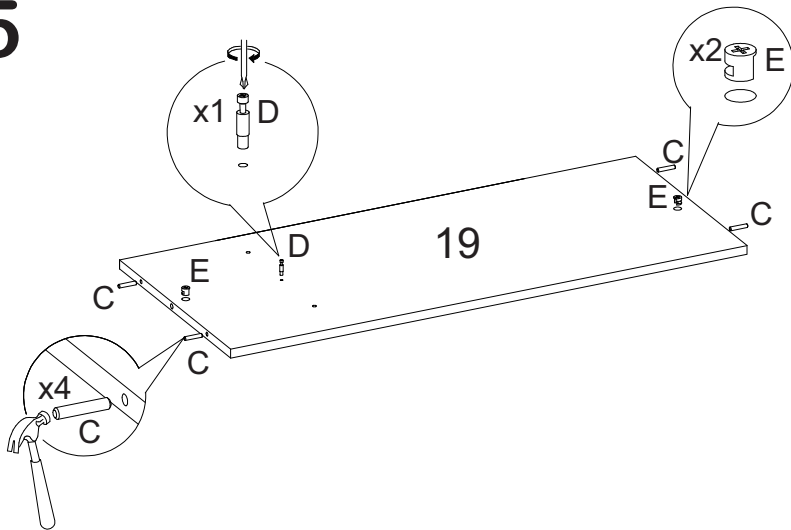
# 23



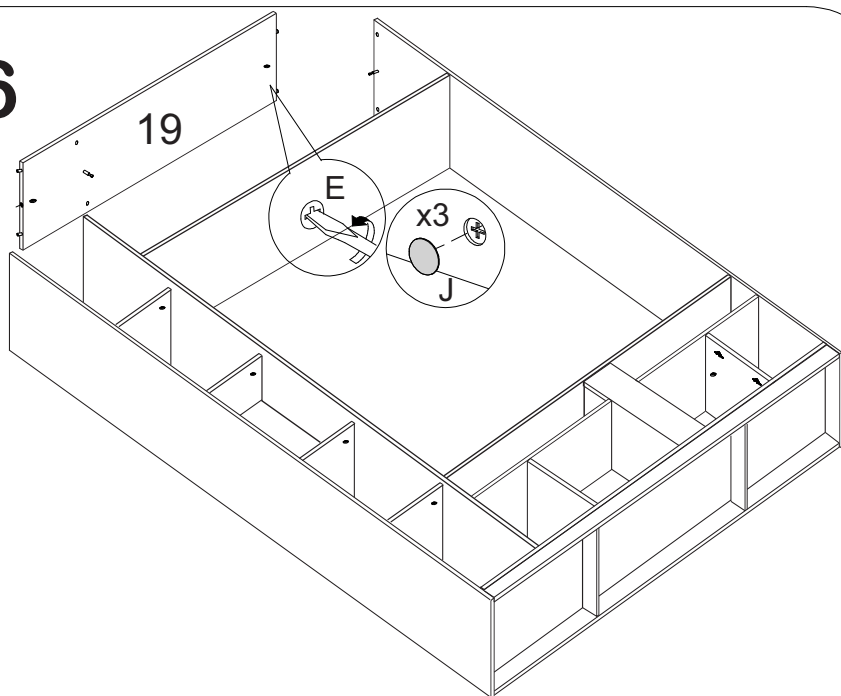
# 24



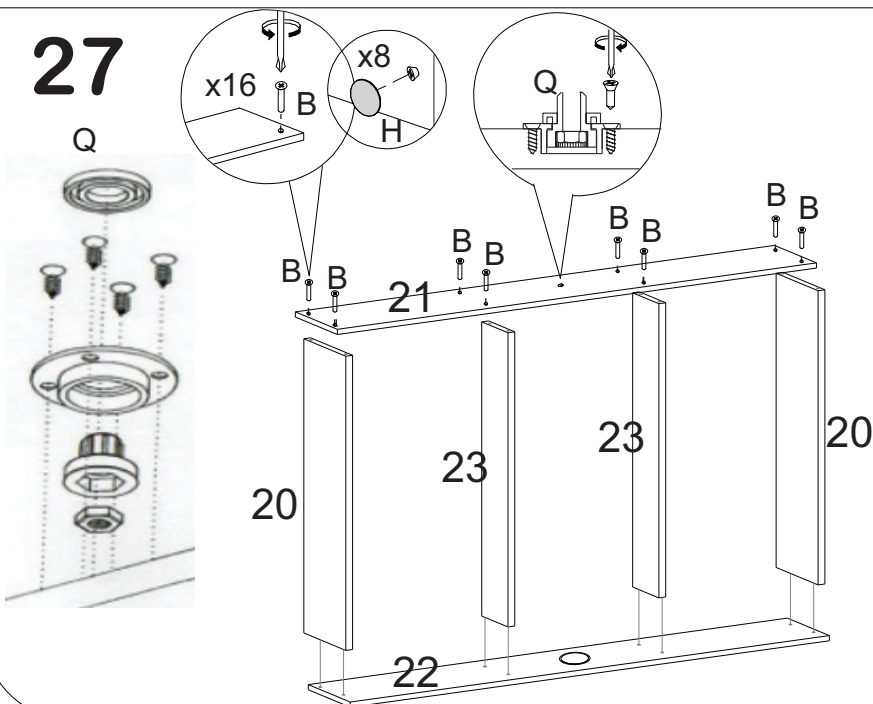
# 25



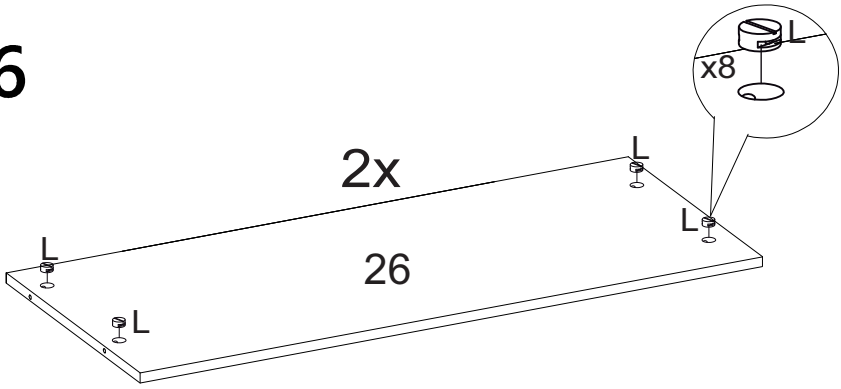
# 26



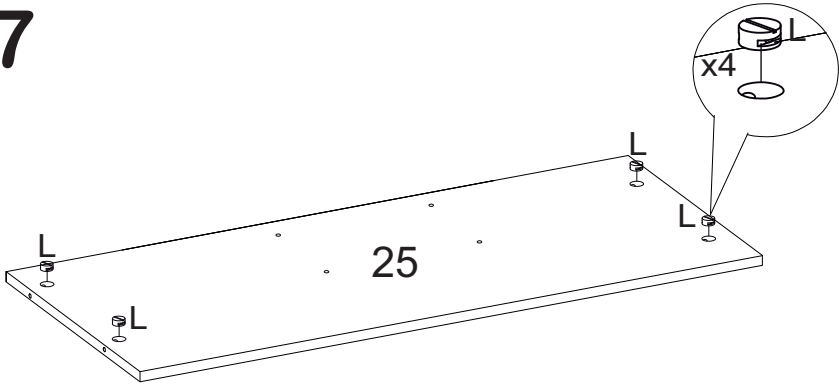
# 27



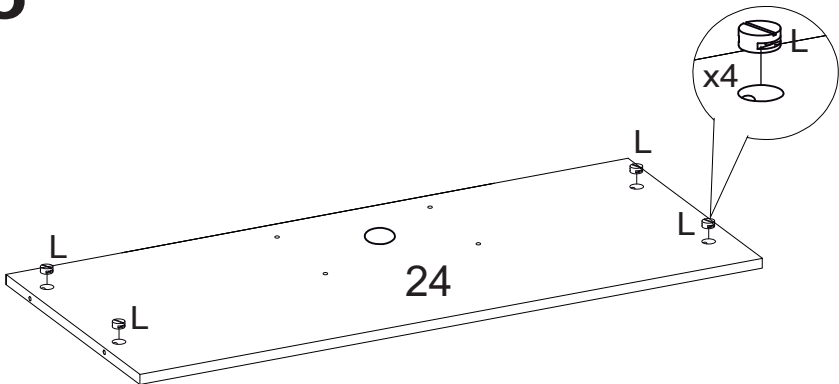
26



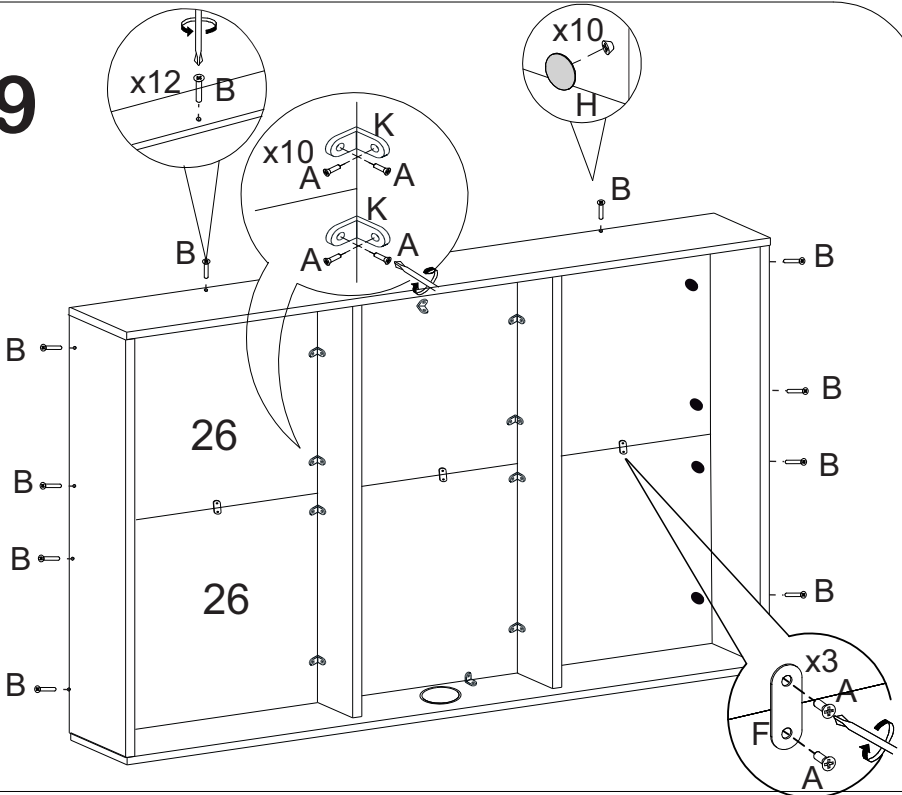
27



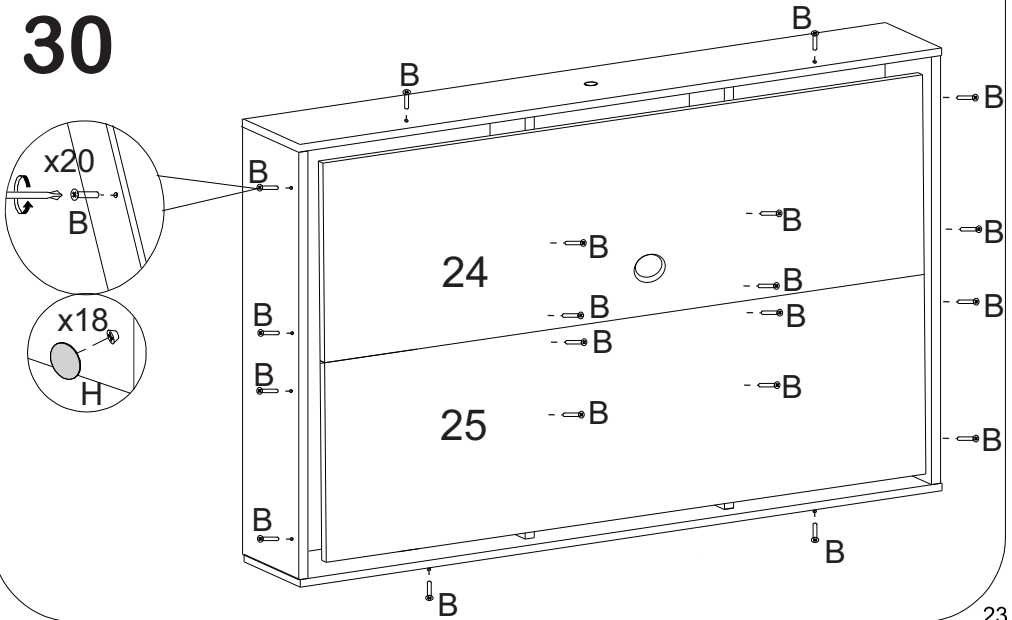
28



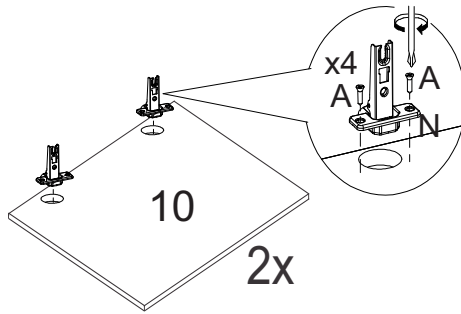
# 29



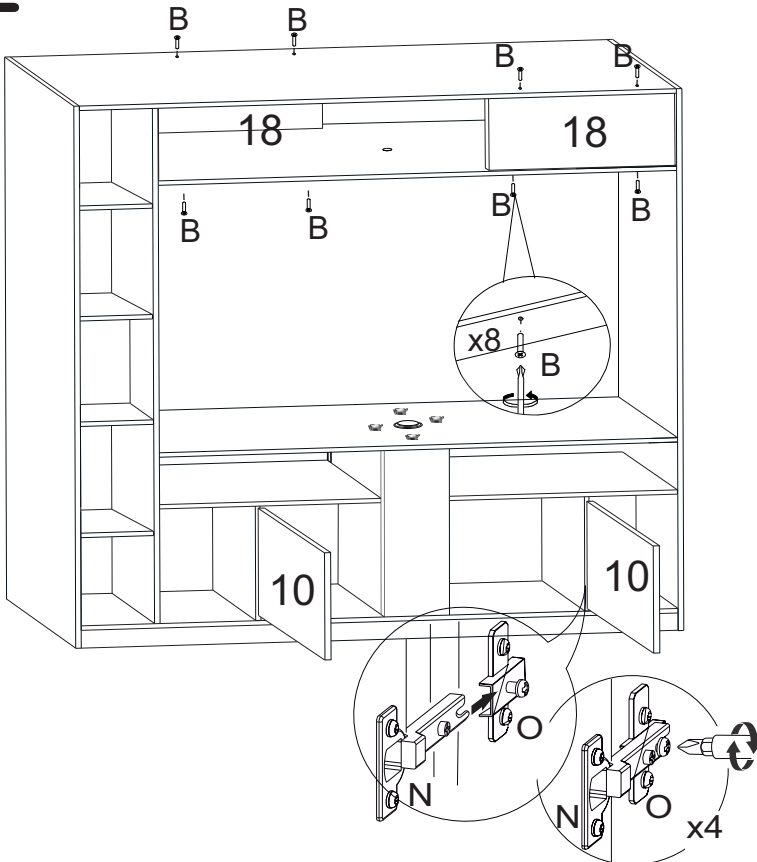
# 30



# 31

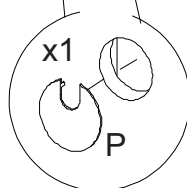
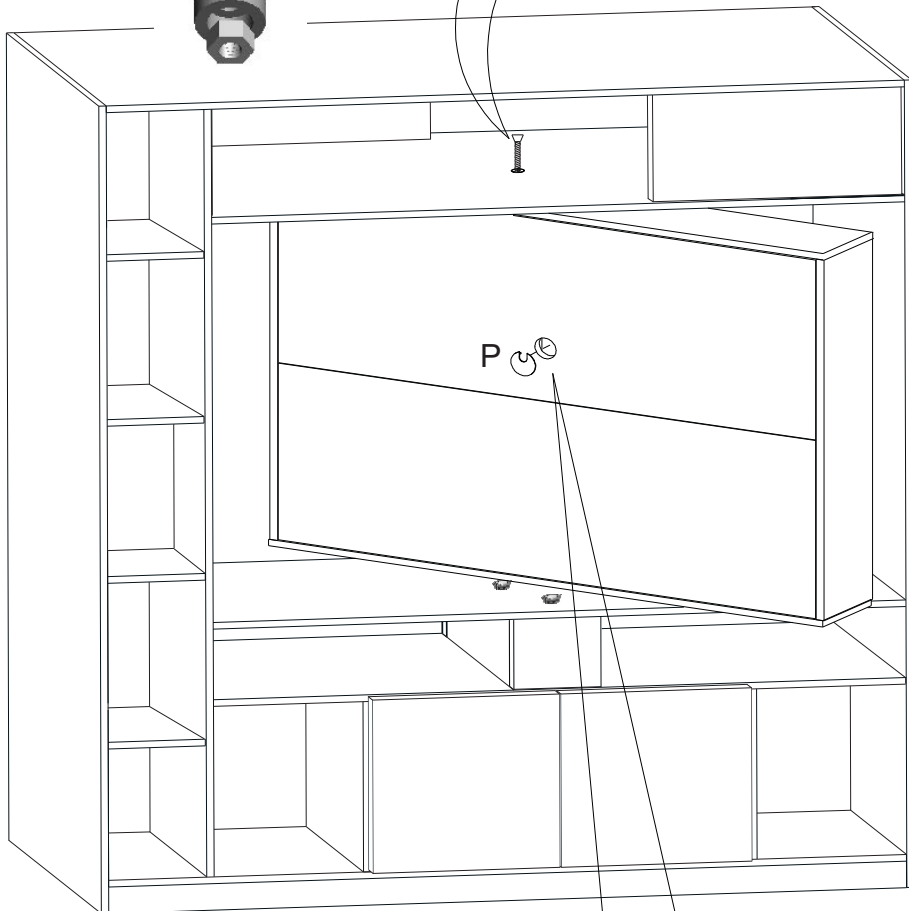
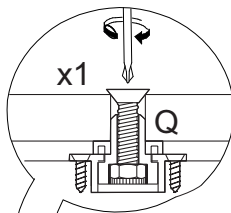


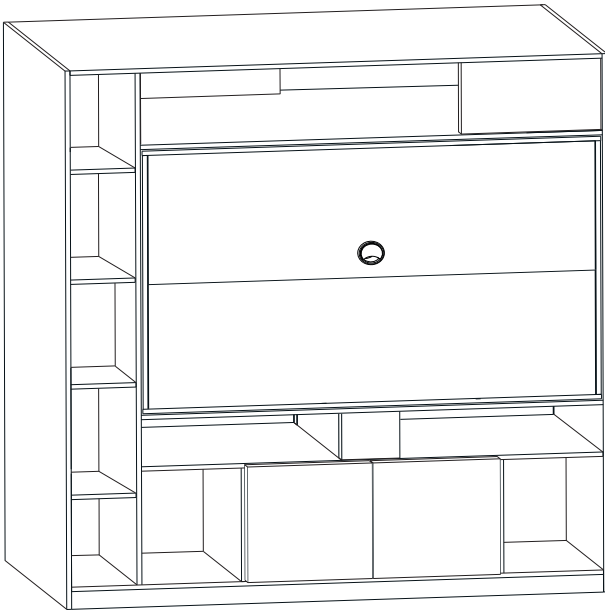
# 32



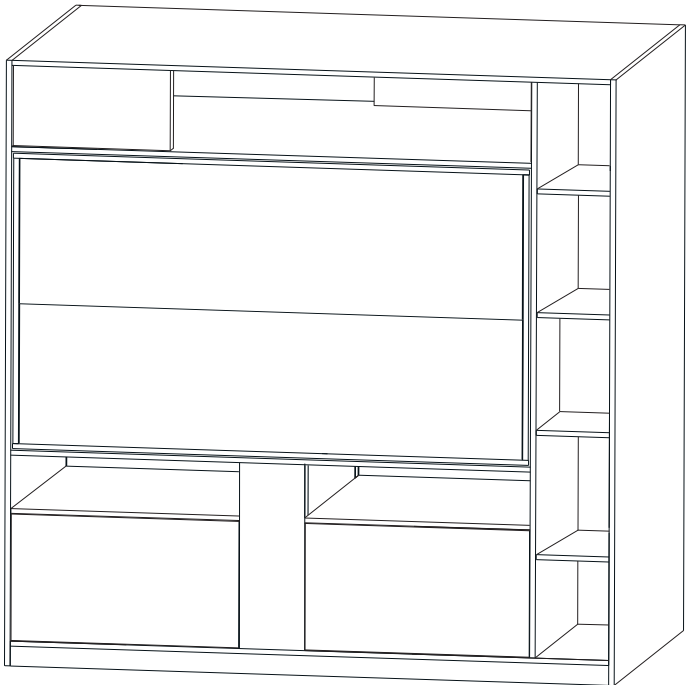


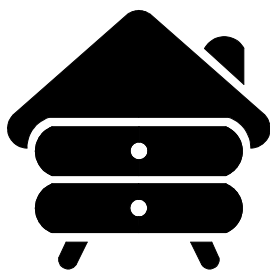
33





55"





**yes casa**

V.01