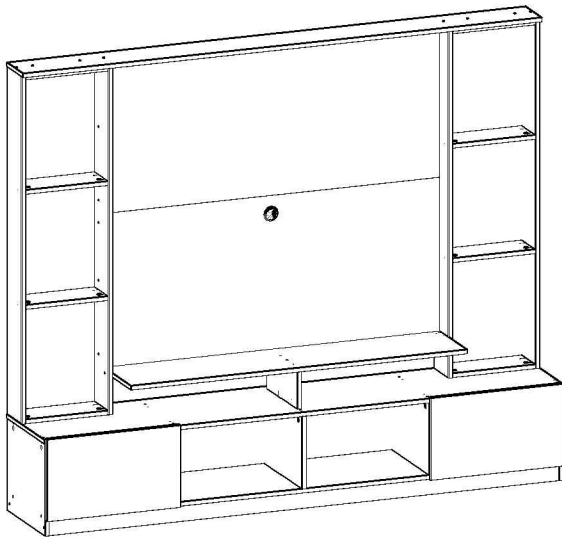




yes casa
by madeiramadeira



Estante Home Theater Delfos até 55 Polegadas

Como trocar seu produto

Se seu produto chegou com algum defeito você tem 7 dias para solicitar a troca. Você vai precisar:

- 1 Ter em mãos as fotos das peças com defeito; descrição; código (como está aqui no manual) e quantidade de peças com defeito.
- 2 Acesse o chat em nosso site.
- 3 Selecione o seu pedido, e depois a opção “Quero trocar um produto”.
- 4 Pronto, agora é só preencher as informações e enviar. Entraremos em contato por e-mail para te dar todas as instruções.

Dicas para prolongar a vida útil do móvel

- 1 Retire o pó com uma flanela seca, depois use um pano macio, levemente umedecido com água. Pode utilizar detergente neutro ou sabão neutro.
- 2 Reaperte os parafusos de tempos em tempos para garantir a estabilidade e durabilidade.
- 3 O acabamento do seu produto pode ser danificado pela falta de ventilação e excesso de calor.

Qualquer dúvida sobre os nossos produtos você pode entrar em contato pelo nosso canal de atendimento:

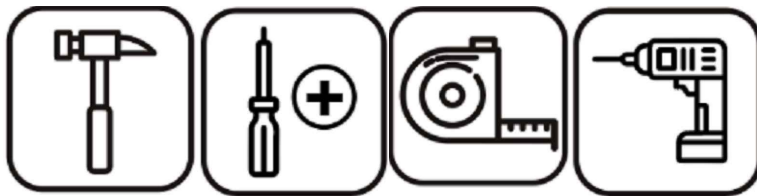
<https://www.madeiramadeira.com.br/central-de-ajuda>

Para mais dicas amigas e inspirações de decoração acesse: <https://www.madeiramadeira.com.br/central-de-dicas>

Siga MadeiraMadeira:



Para a montagem do produto você vai precisar de:



- ✓ Confira as peças, componentes e se possui as ferramentas necessárias para a montagem
- ✓ Para proteger seu móvel, coloque as peças sobre um tapete.
- ✓ Para realizar a montagem, é necessário 1 pessoa.
Convide sua família e amigos para montar com você.

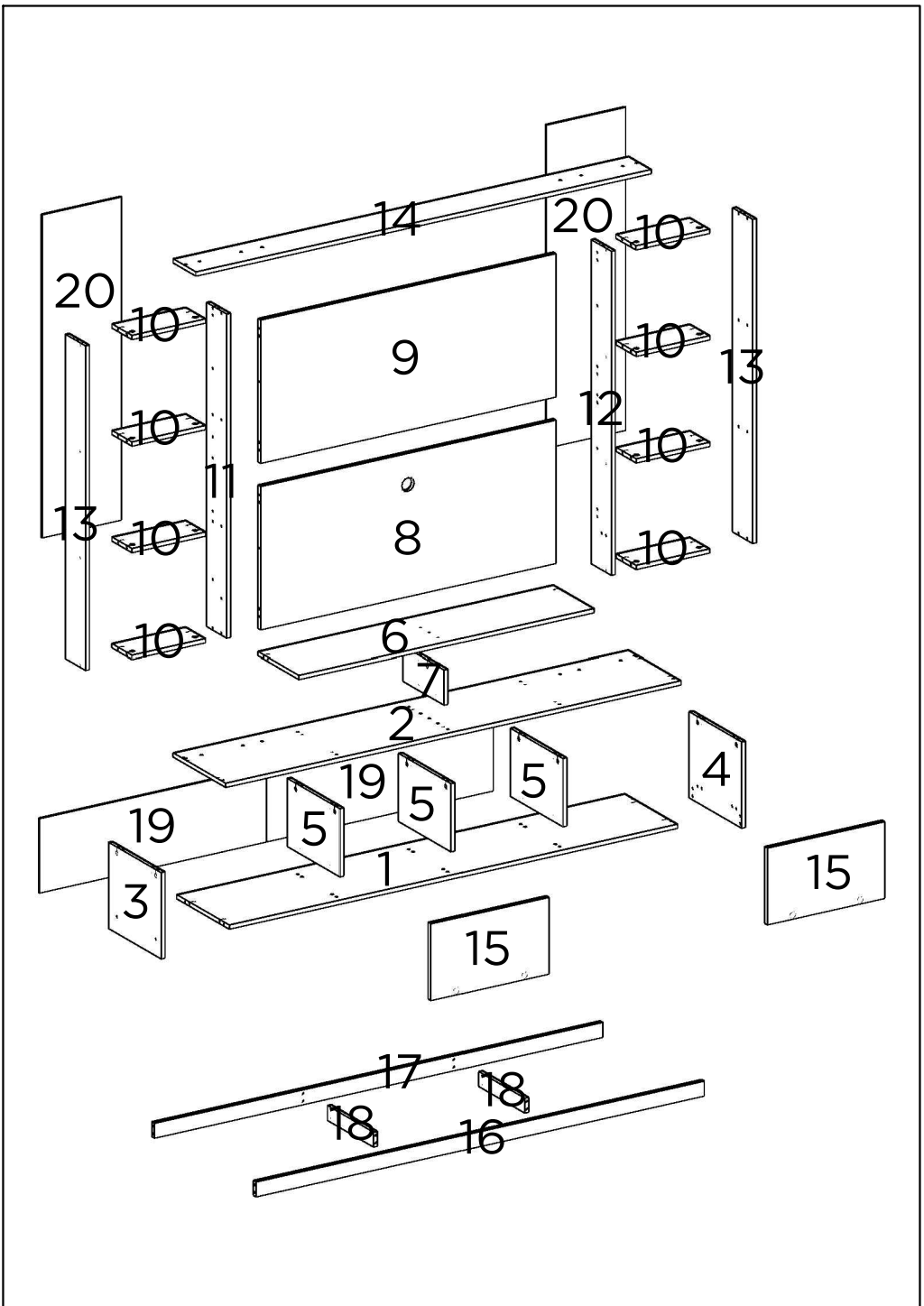
LISTA DE FERRAGENS

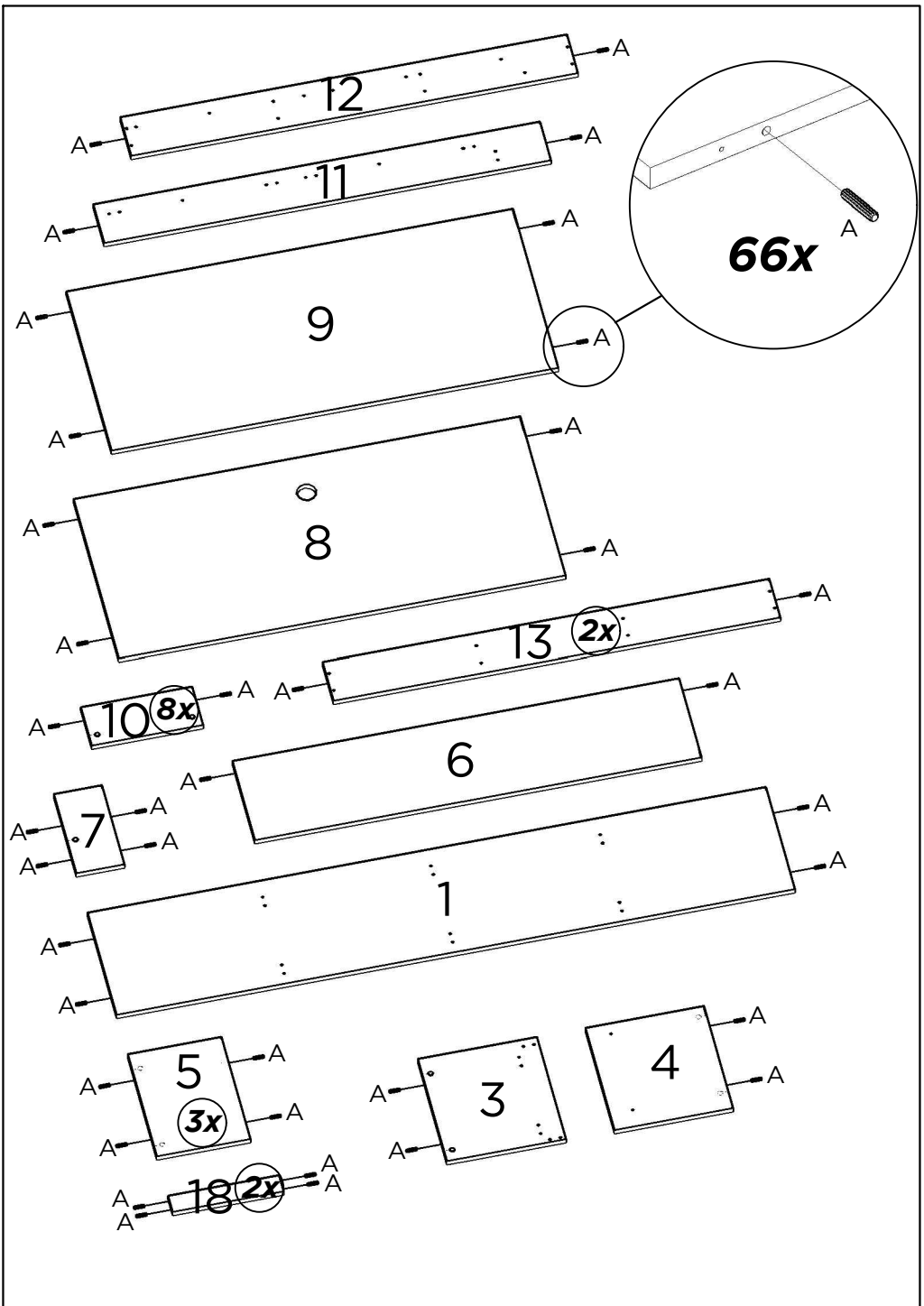
REF.	DESCRIÇÃO	ILUSTRAÇÃO	QTD.
A	Cavilha 6x30mm		66
B	Parafuso Minifix		27
C	Parafuso 4x14mm Philips c/chata		66
D	Cantoneira Metálica 2 furos		10
E	Cantoneira Metálica 4 furos		4
F	Parafuso 3,5x40mm Philips c/chata		29
G	Tambor Minifix		27
H	Tapa furo 18mm		27

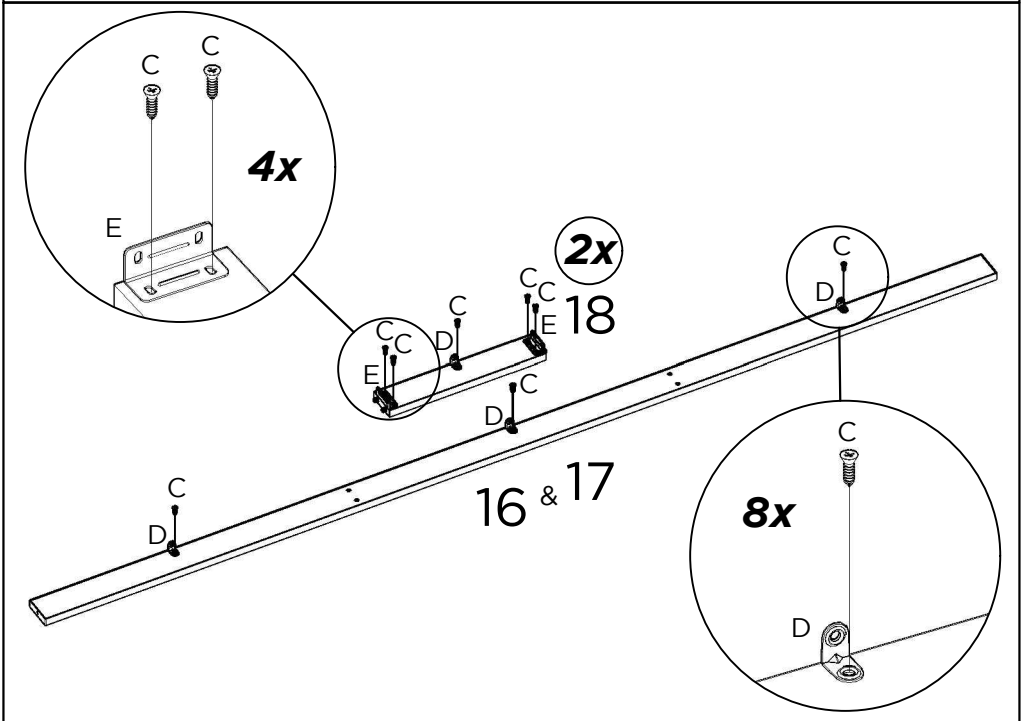
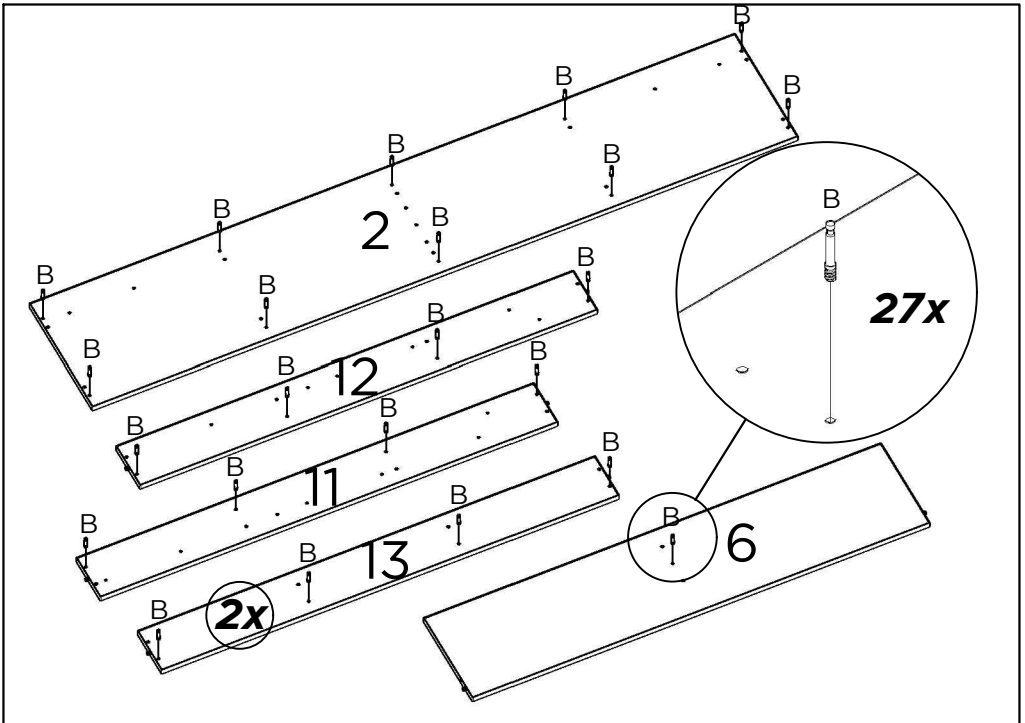
I	Parafuso 3,5x25mm		8
J	Chapa Metálica Reta 4 furos		2
K	Prego 10x10		94
L	Calço para Dobradiça		4
M	Dobradiça		4
N	Limitador		2
O	Bucha Plástica		2
P	Parafuso 5x50mm Philips c/flangeada		2
Q	Parafuso 3,5x16mm Philips c/panela		12
R	Tapa furo 45mm		1
S	Sapata Plástica		12
T	Cantoneira Plástica		4

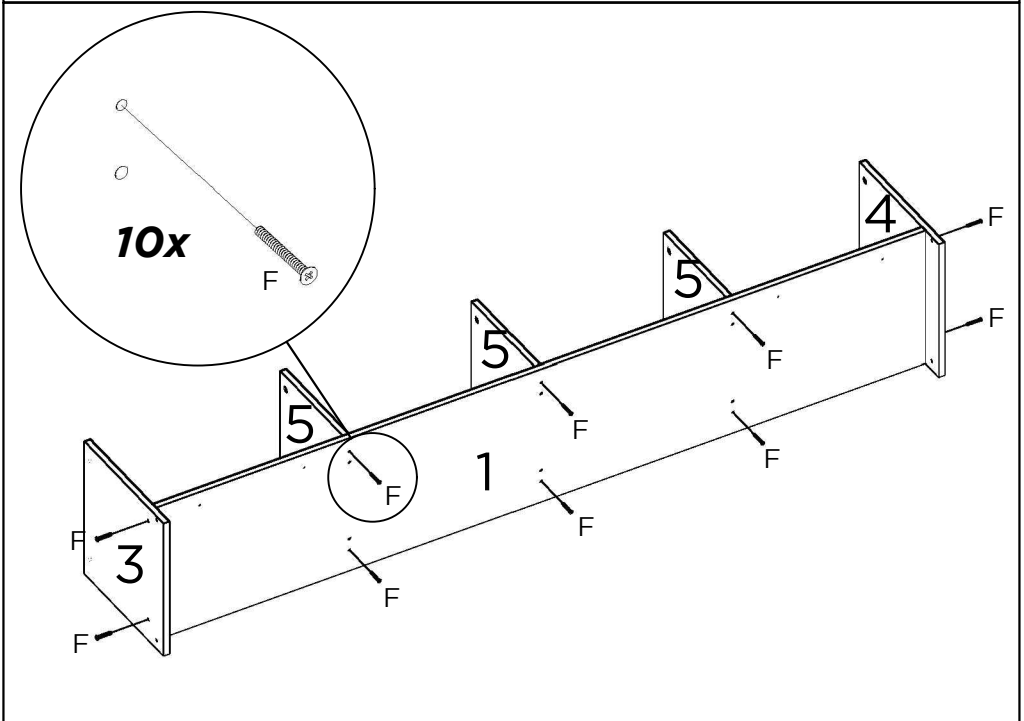
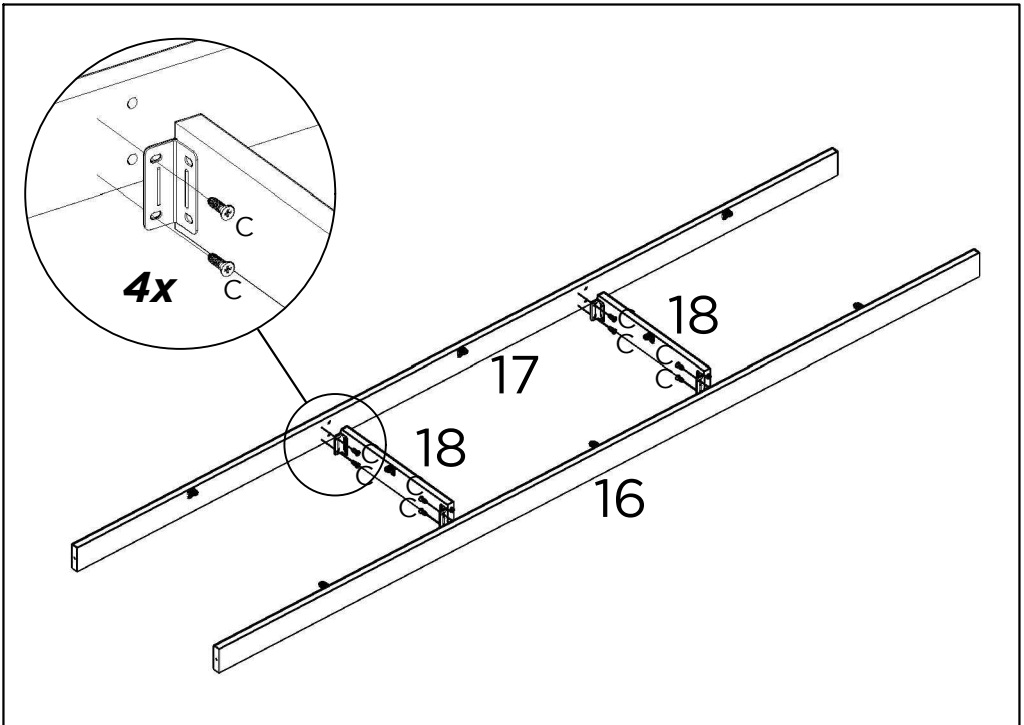
LISTA DE PEÇAS

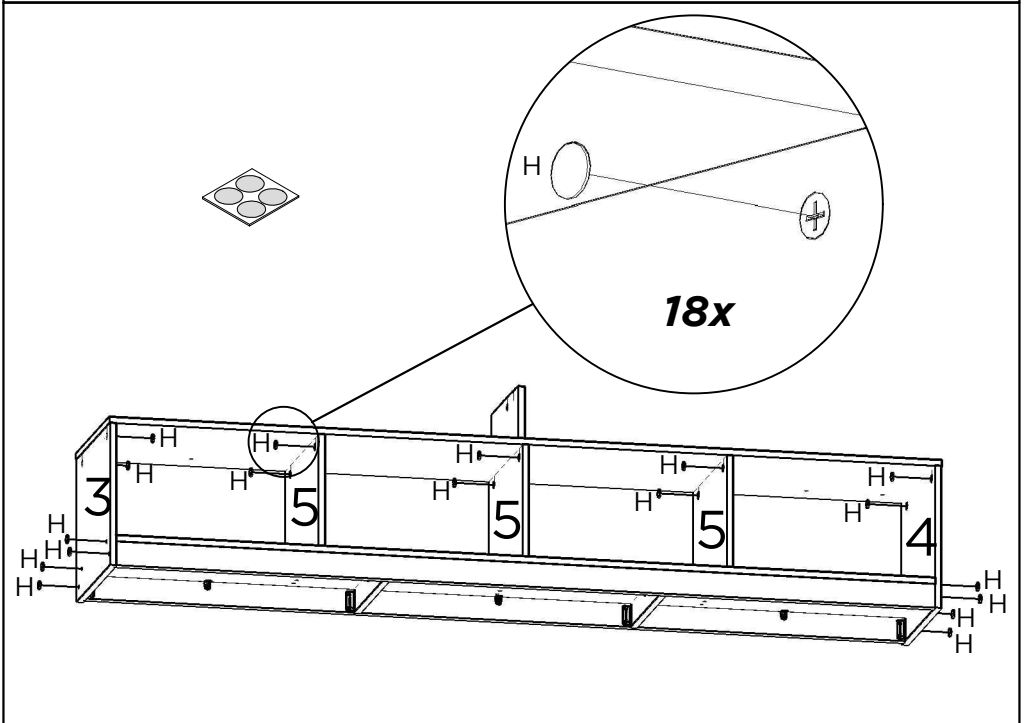
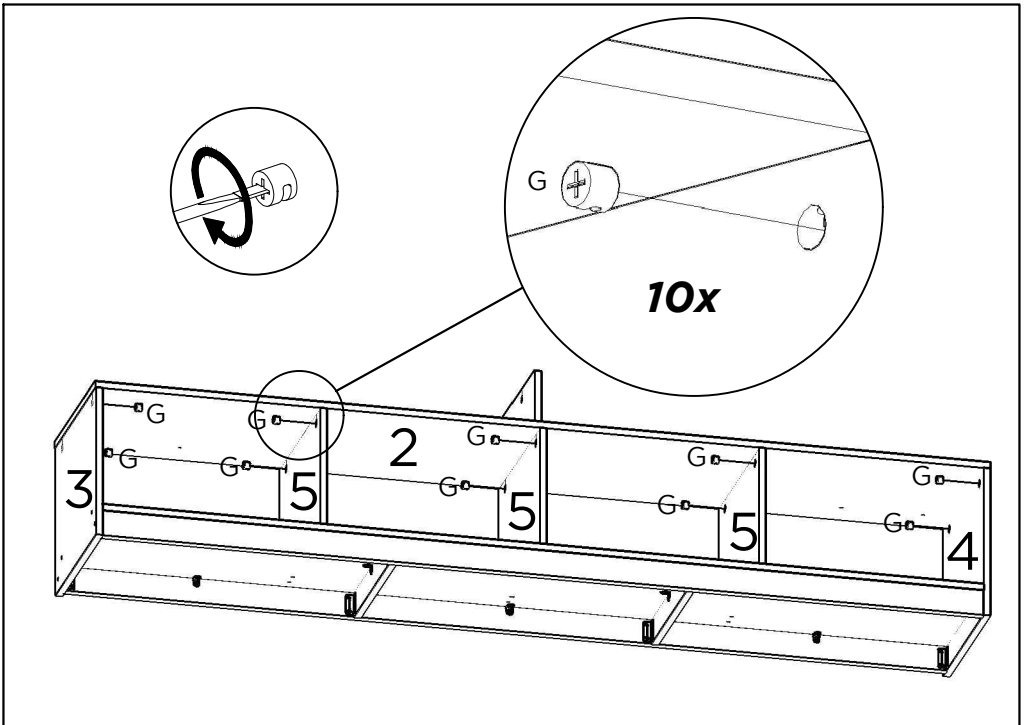
Nº PEÇA	Cód. IND.	DESCRIÇÃO	QTD.	DIMENSÕES (mm)			PESO KG
				COMP.	LARG.	ESP.	
1	53.0847.01	BASE	1	2067	385	15	7.49
2	53.0847.02	TAMPO INFERIOR	1	2100	385	15	7.61
3	53.0847.03	LATERAL ESQUERDA	1	360	385	15	1.30
4	53.0847.04	LATERAL DIREITA	1	360	385	15	1.30
5	53.0847.05	DIVISÓRIA	3	284	385	15	1.03
6	53.0847.06	PRATELEIRA	1	1360	298	15	3.81
7	53.0847.07	DIVISÓRIA SUPERIOR	1	298	145	15	0.41
8	53.0847.08	PAINEL INFERIOR	1	1360	600	15	7.68
9	53.0847.09	PAINEL SUPERIOR	1	1360	600	15	7.68
10	53.0847.10	PRATELEIRA MENOR	8	338	144	15	0.46
11	53.0847.11	PILASTRA ESQUERDA	1	1360	145	15	1.86
12	53.0847.12	PILASTRA DIREITA	1	1360	145	15	1.86
13	53.0847.13	PILASTRA LATERAL	2	1360	145	15	1.86
14	53.0847.14	TAMPO SUPERIOR	1	2100	164	15	3.24
15	53.0847.15	PORTA	2	540	320	15	1.63
16	53.0847.16	RODAPÉ FRONTAL	1	2067	60	15	1.17
17	53.0847.17	RODAPÉ TRASEIRO	1	2067	60	15	1.17
18	53.0847.18	RODAPÉ CENTRAL	2	337	60	15	0.19
19	53.0847.19	COSTA INFERIOR	2	1046	310	3	0.85
20	53.0847.20	COSTA SUPERIOR	2	1356	364	3	1.30

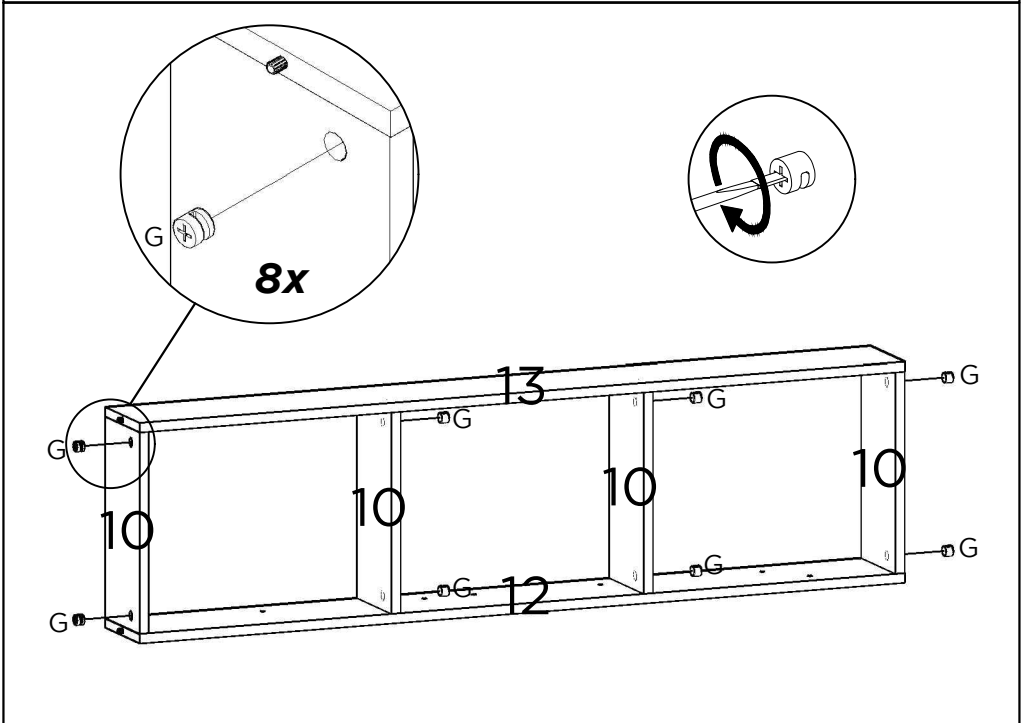
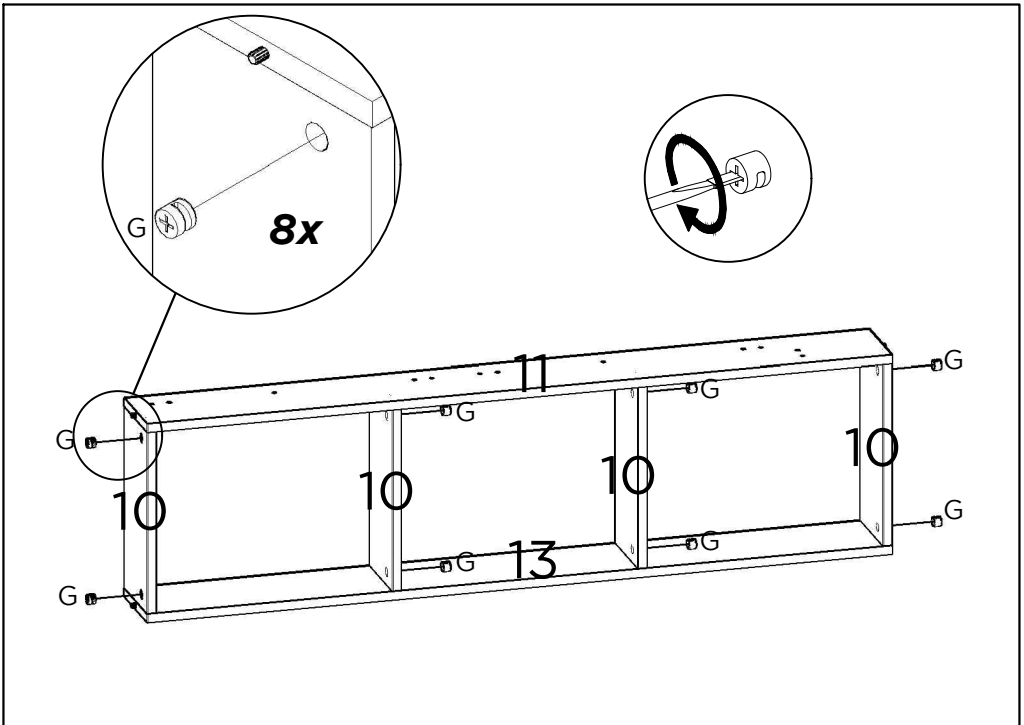


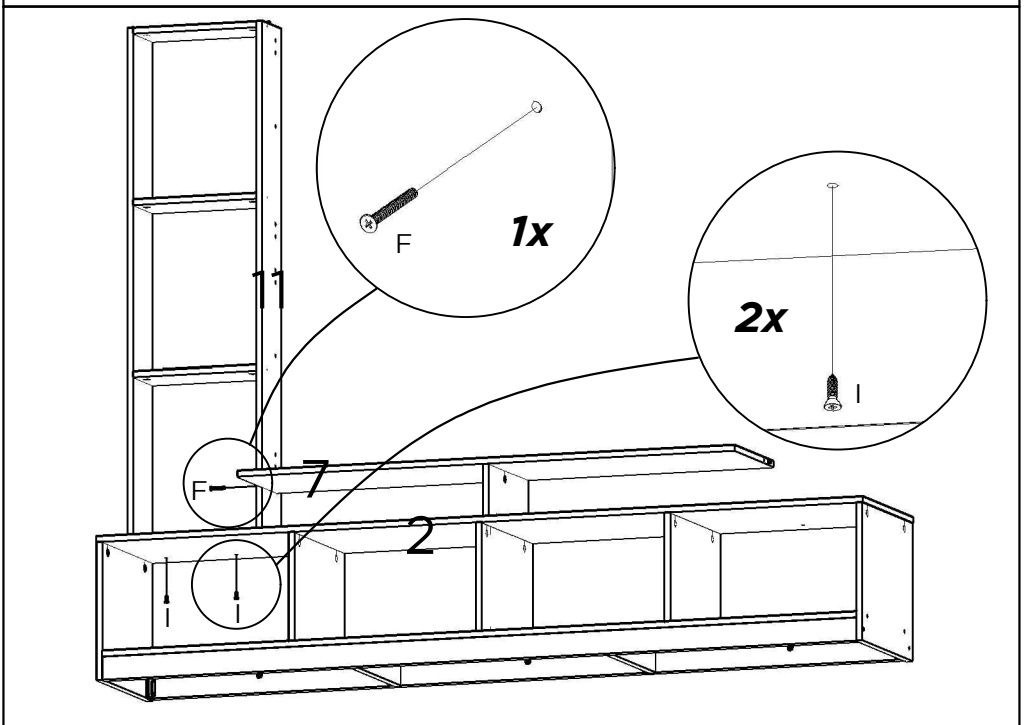
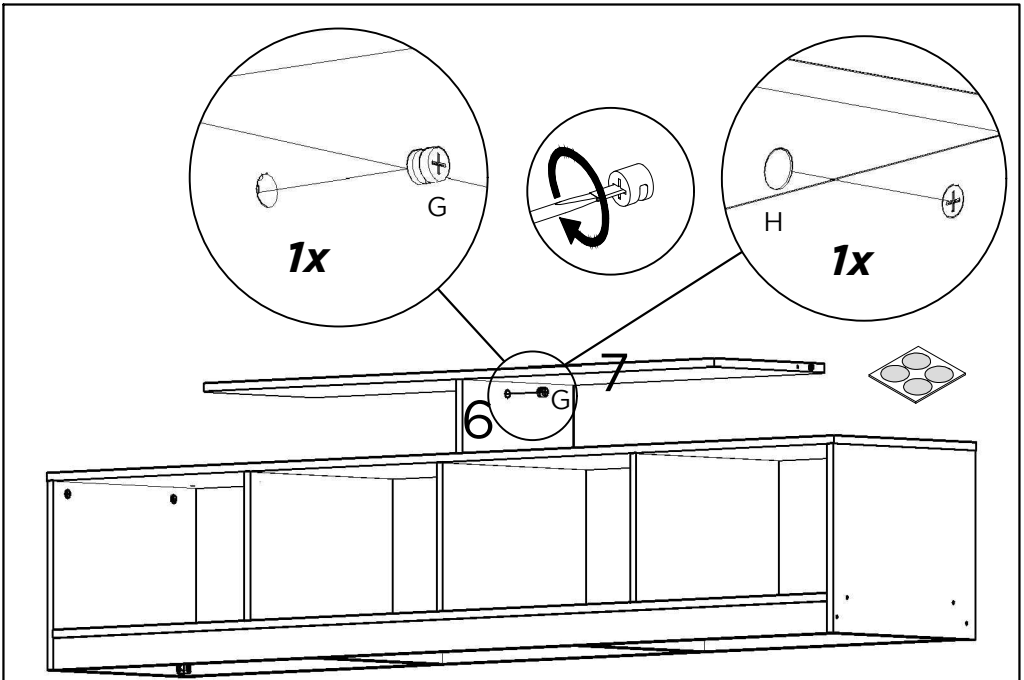


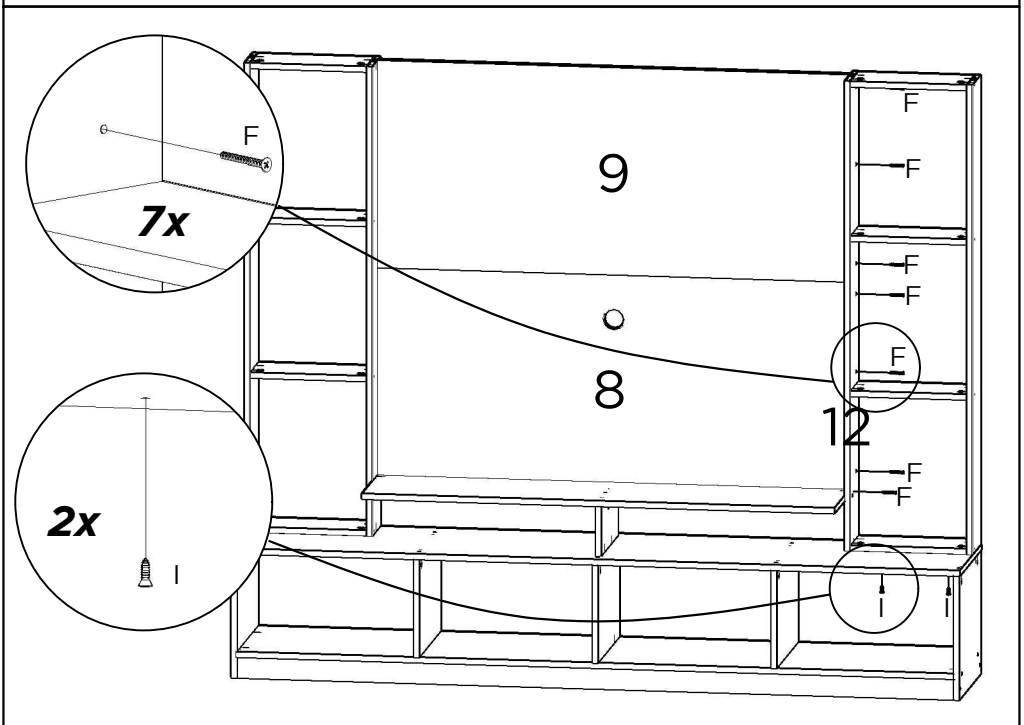
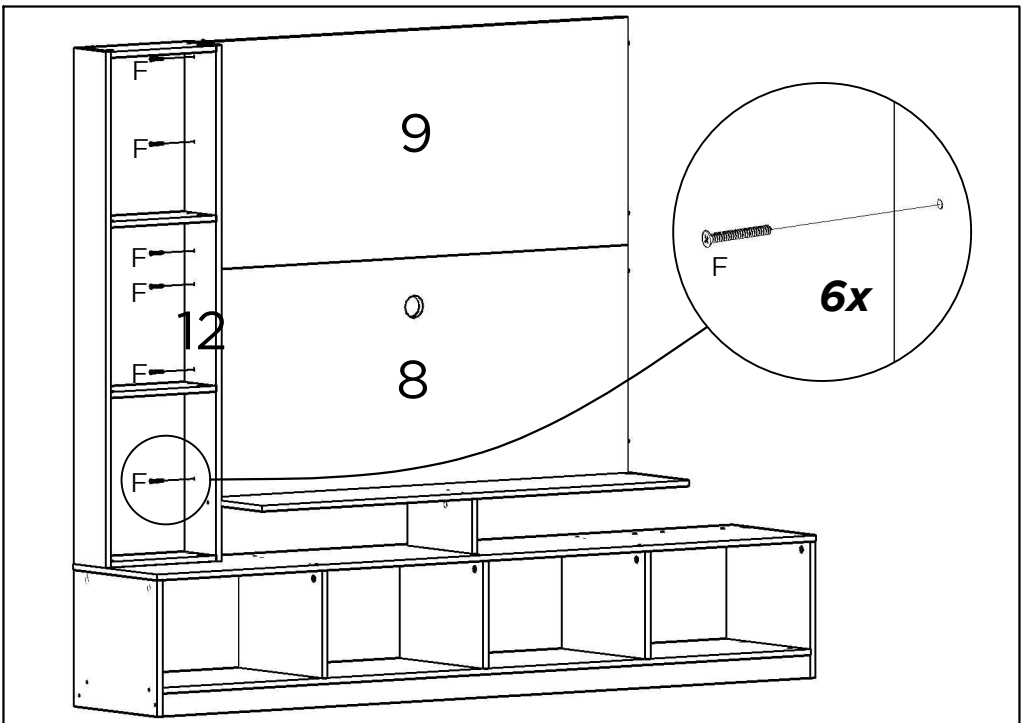


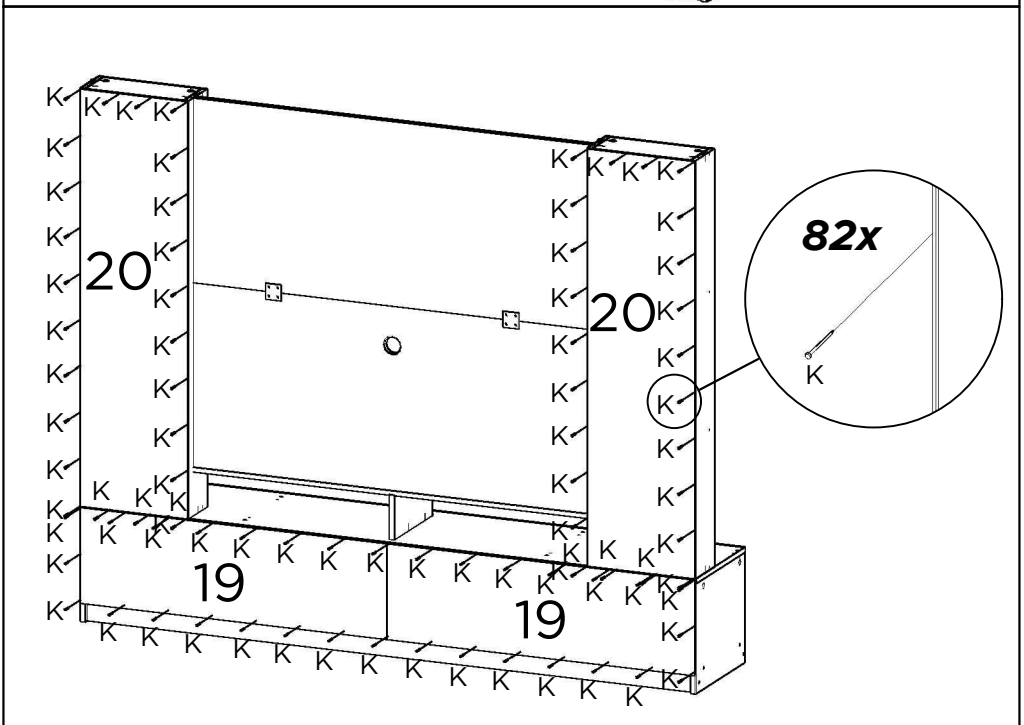
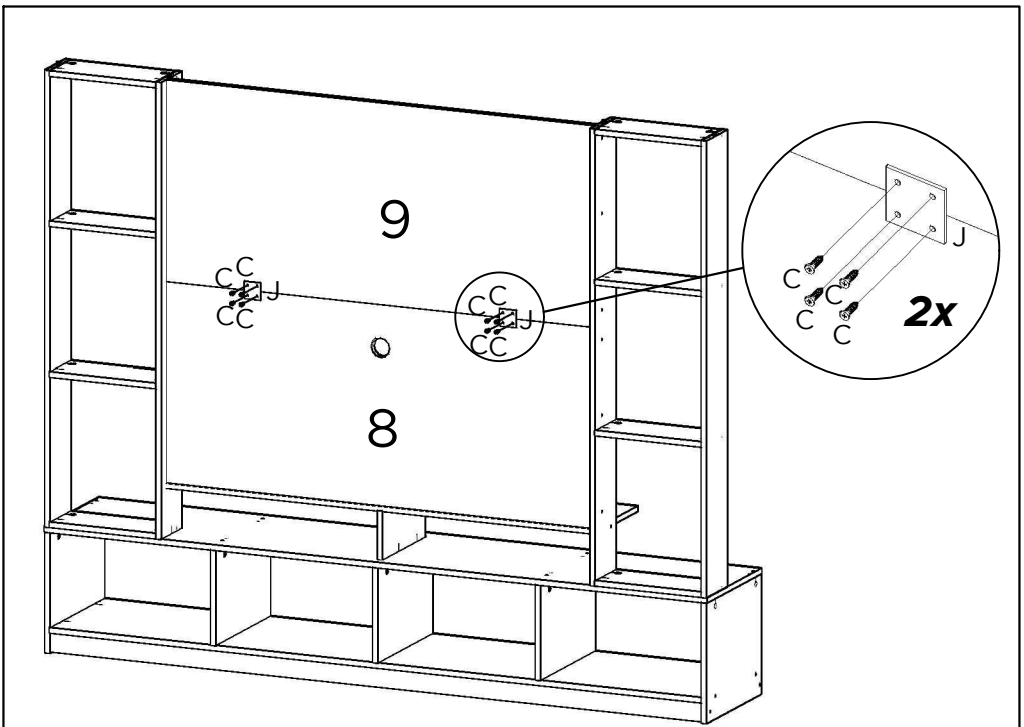


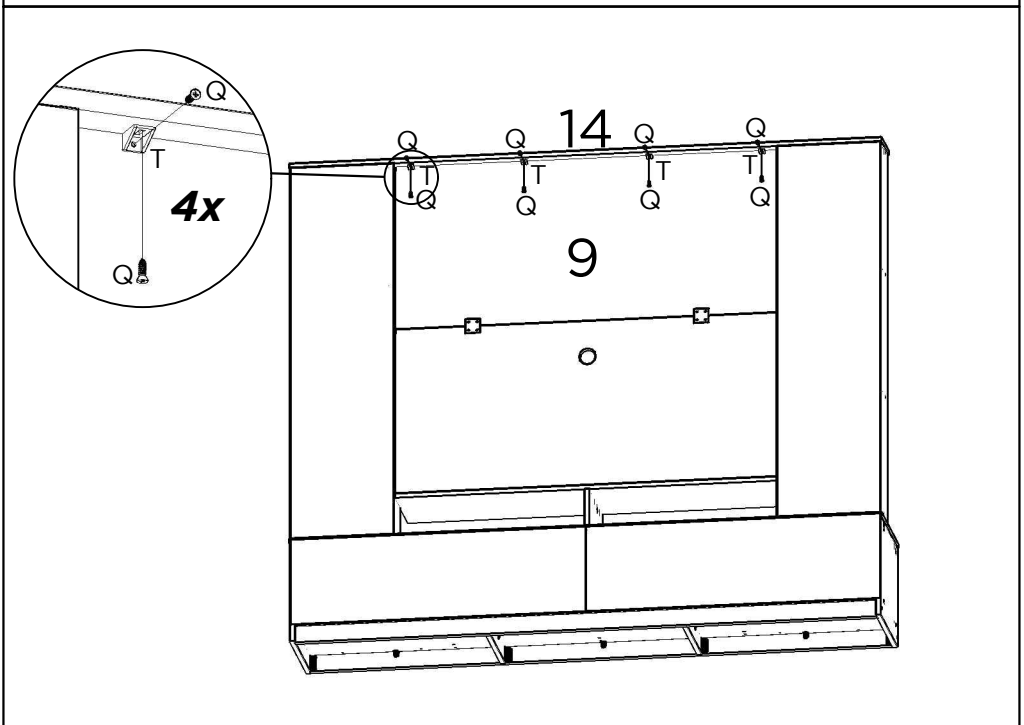
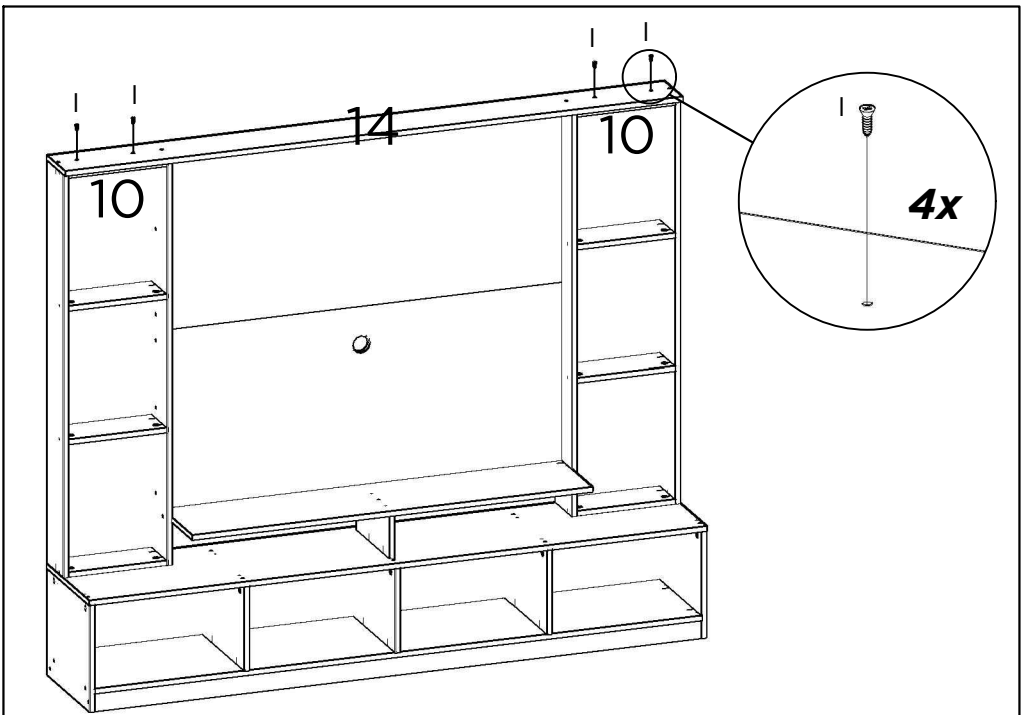


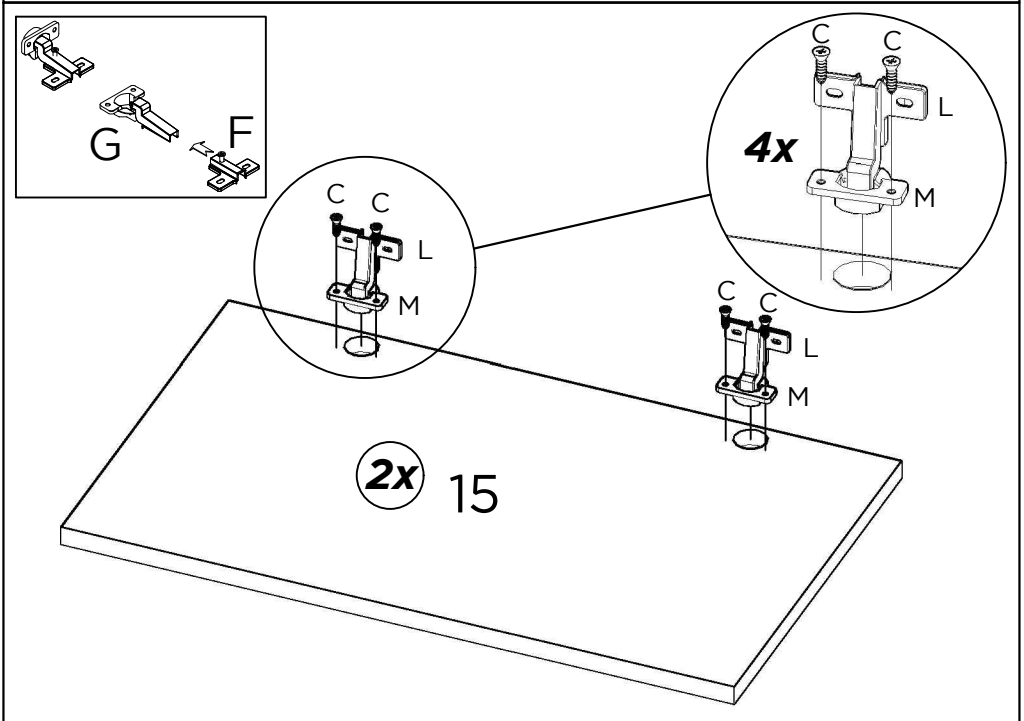
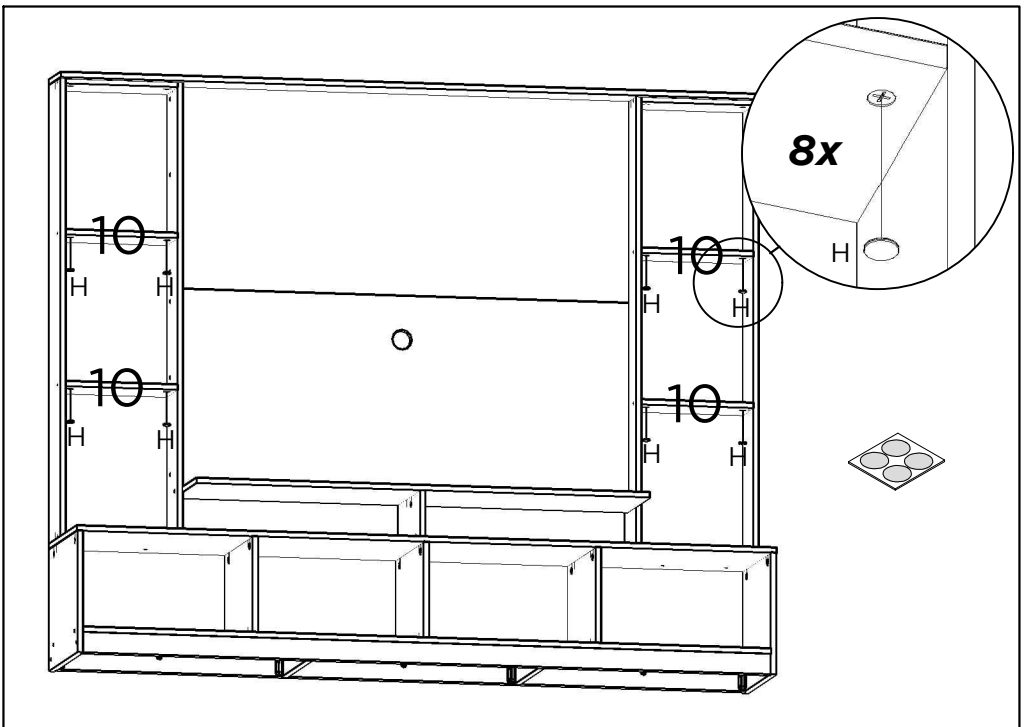


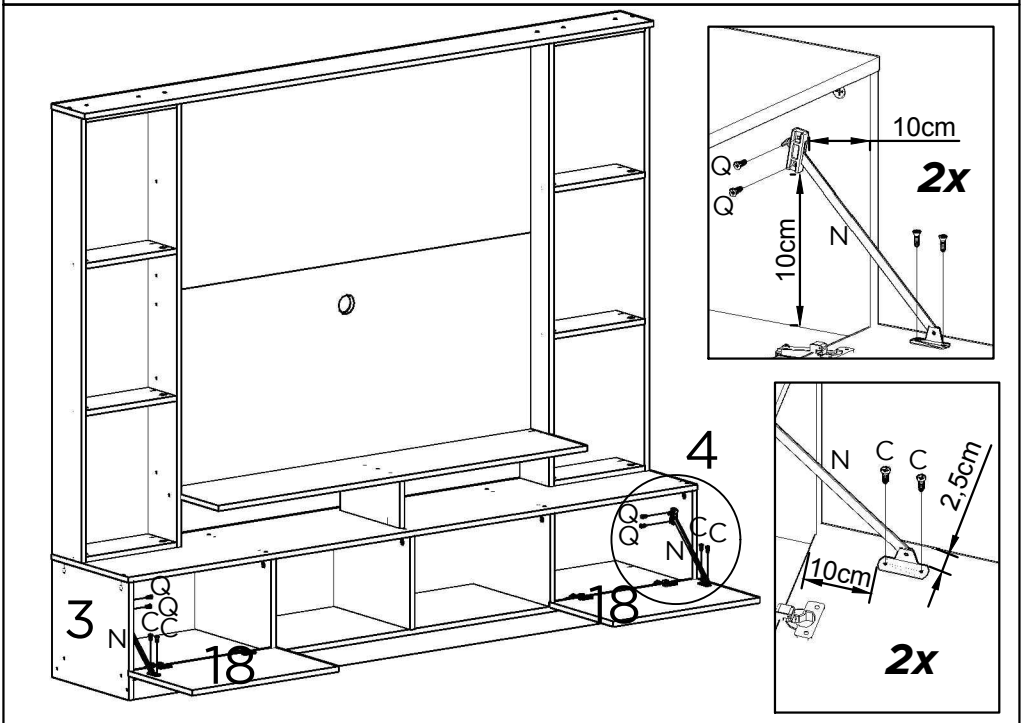
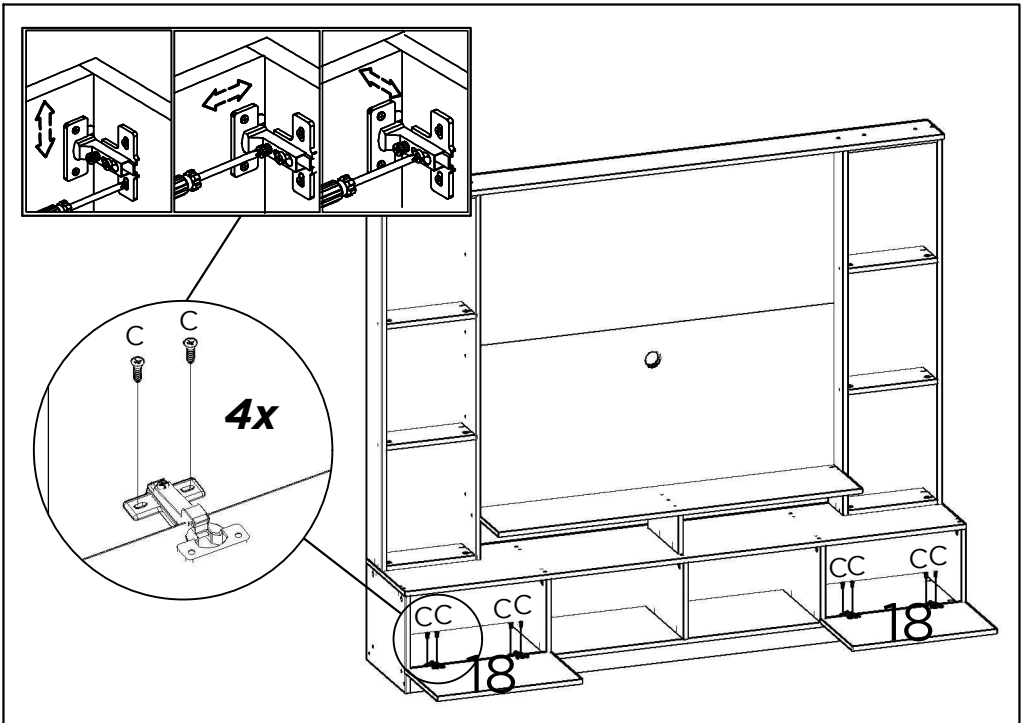


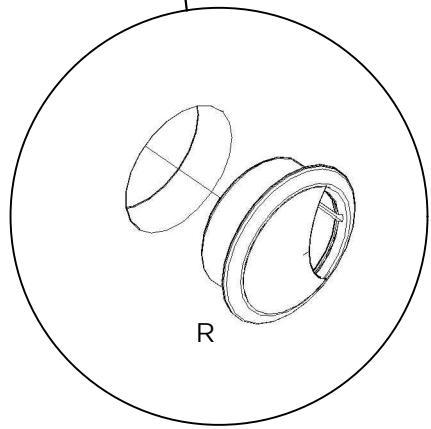
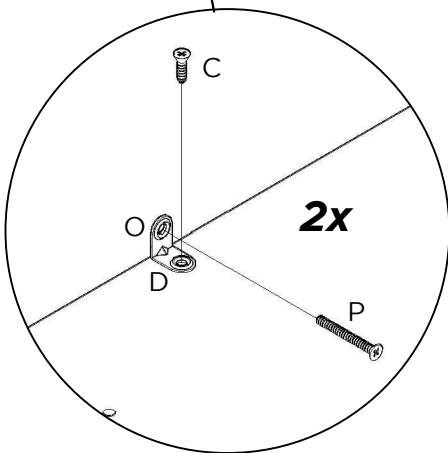
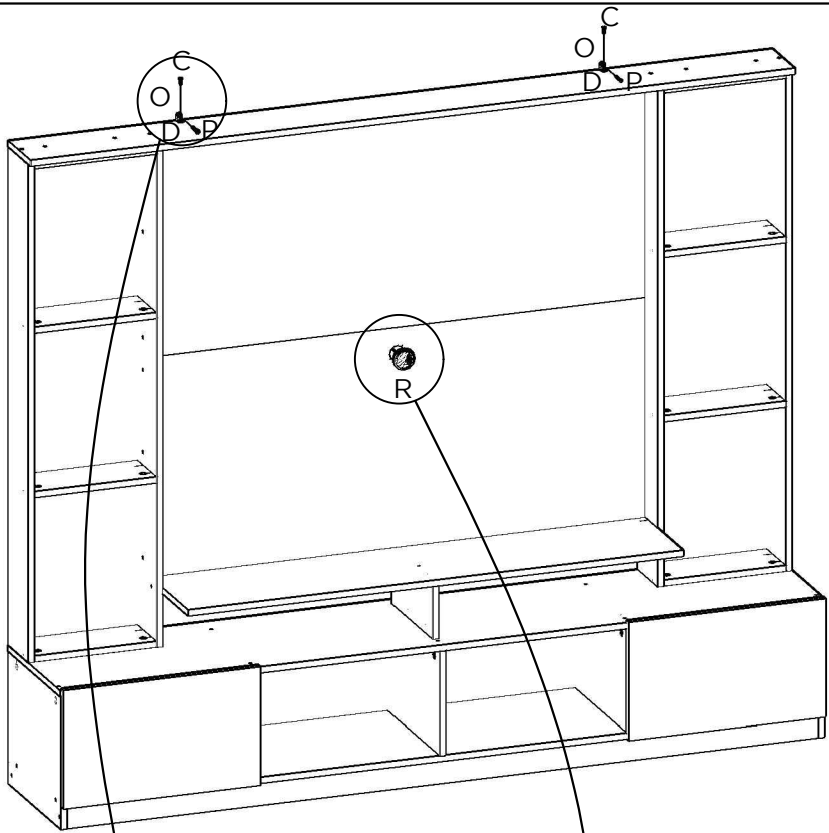












FIXAÇÃO DO MÓVEL NA PAREDE



Depois de montar o móvel, fixe-o na parede conforme o último passo.

¡IMPORTANTE!

GUIA PARA ANCLAJE DE MUEBLES GUIA DE FIXAÇÃO PARA MÓVEIS

Todos los muebles deben estar fijados a un muro.

Los elementos necesarios para el anclaje dependerán de la materialidad del muro en que éste se fije.

Si su muro no es de ninguno de los materiales incluidos en esta guía consulte en su tienda Sodimac más cercana la mejor manera de realizar de forma segura el anclaje de su mueble o pregunte por el servicio de armado de muebles.

Todos os móveis devem ser fixados a uma parede.

Os elementos necessários para a fixação dependerão do material da parede em que se for fixá-lo.

Se sua parede não for de nenhum dos materiais citados neste manual, consulte um especialista nas lojas Sodimac mais próxima para saber qual a forma mais segura para fixar seu móvel ou peça auxílio ao serviço de montagem de móveis.

Proteja a sus niños y evite accidentes.

Instale el kit de anclaje incluido en este producto para prevenir accidentes o volcamiento en caso de sismos.

Proteja as crianças e evite acidentes.

Instale o kit de fixação incluído com este produto para evitar acidentes ou que o móvel vire em caso de tremores.

Material del muro: Paneles de yeso o estuco con viga de madera

Sistema de fijación: Tornillo de anclaje (Incluido) insertado directamente en la viga de madera. (Figura 1)

Material da parede: Painéis de gesso ou estuque com viga de madeira.

Sistema de fixação: Parafuso de fixação (incluído) inserido diretamente na viga de madeira (Figura 1).

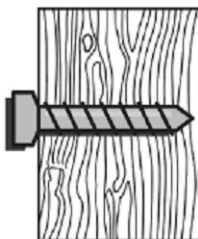


Figura 1

Material del muro: Paneles de yeso o estuco sin viga de madera

Sistema de fijación: Tornillo de anclaje con tarugo (Incluido). (Figura 2)

Material da parede: Painéis de gesso sem viga de madeira.

Sistema de fixação: Parafuso de fixação com tarugo (incluído). (Figura 2)

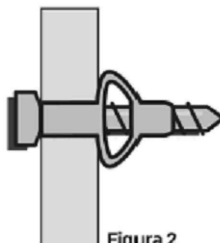


Figura 2

Material del muro: Albañilería

Sistema de fijación:

Muro sólido: (concreto o ladrillo) Tornillo de anclaje con tarugo (Incluido). (Figura 3)

Material da parede: Alvenaria.

Sistema de fixação:

Parede sólida: (concreto, tijolo) Parafuso de fixação com tarugo (incluído). (Figura 3)

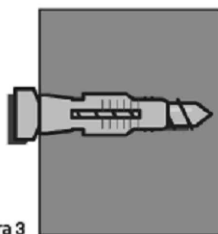


Figura 3



yes casa
by madeiramadeira

V01