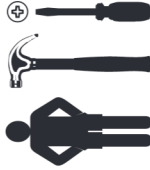
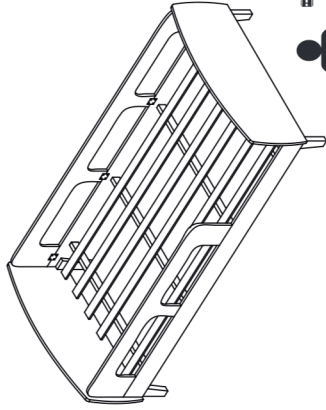


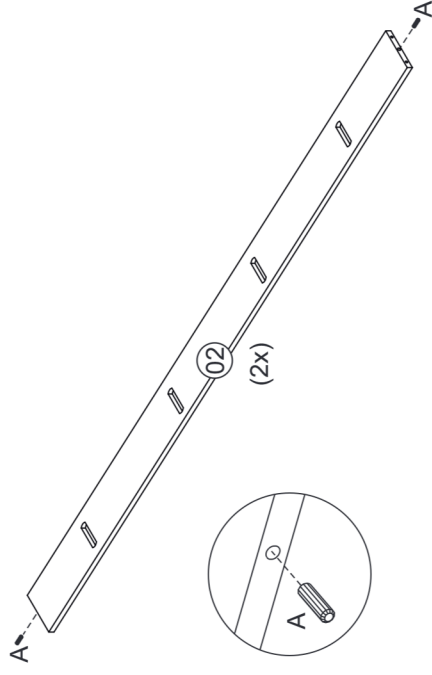
P78 - Cama Jardim



Instrução de Montagem

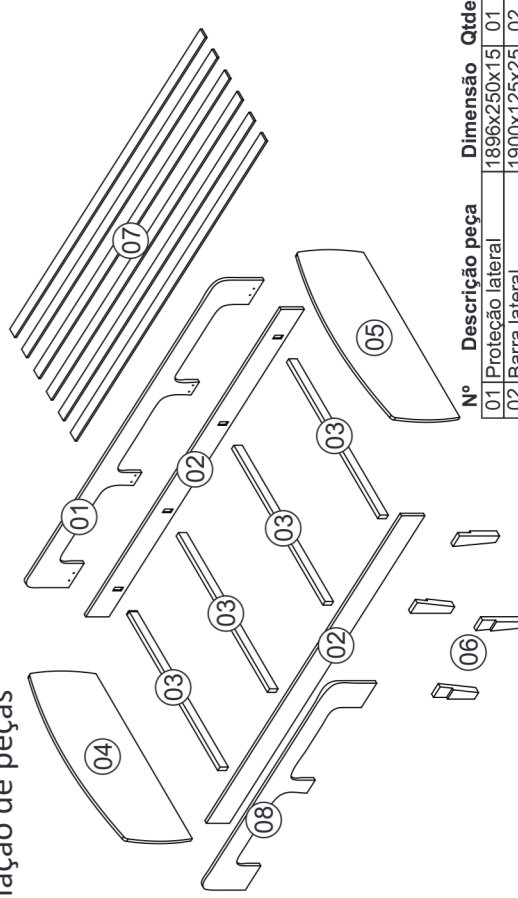
Pré Montagem

Relação de ferragens	
A	04
B	04
C	24
D	16
E	08
F	01
G	34
H	07
I	03



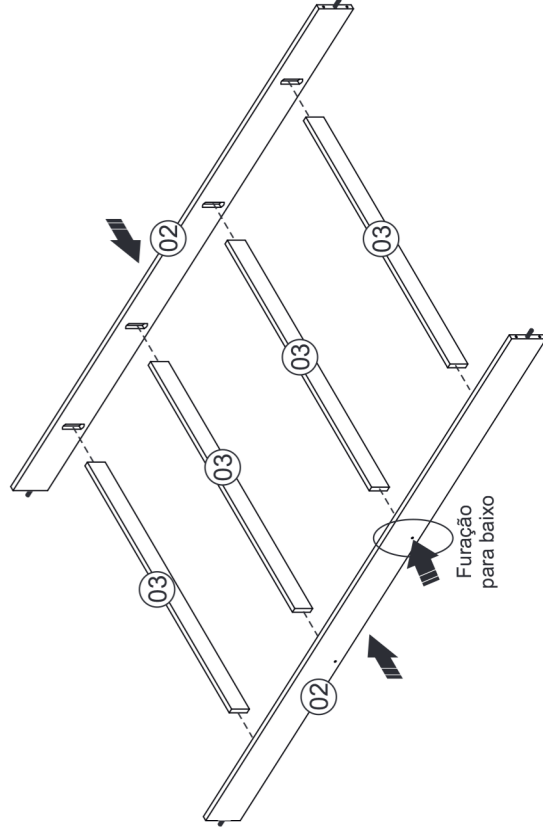
Montagem

Relação de peças



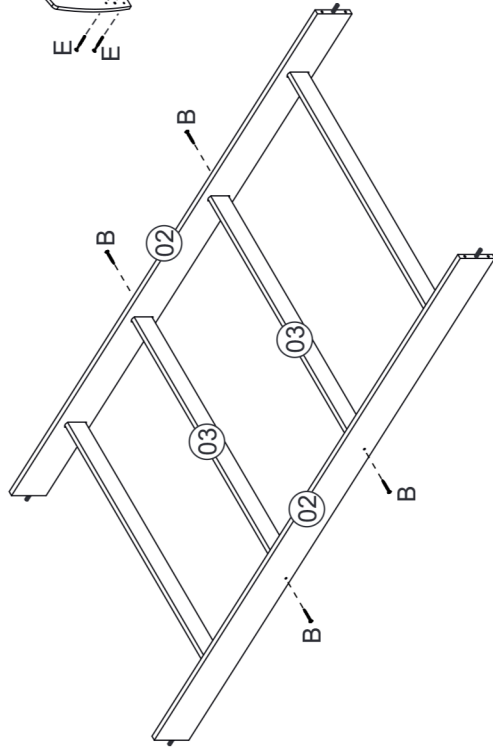
Nº	Descrição peça	Dimensão	Qtde
01	Proteção lateral	1896x250x15	01
02	Barra lateral	1900x125x25	02
03	Estrado inferior	924x70x24	04
04	Cabeceira	1005x425x15	01
05	Peseira	1005x425x15	01
06	Pés	70x215x25	04
07	Estrado superior	1848x65x15	06
08	Proteção lateral menor	1278x250x15	01

Etapa 1

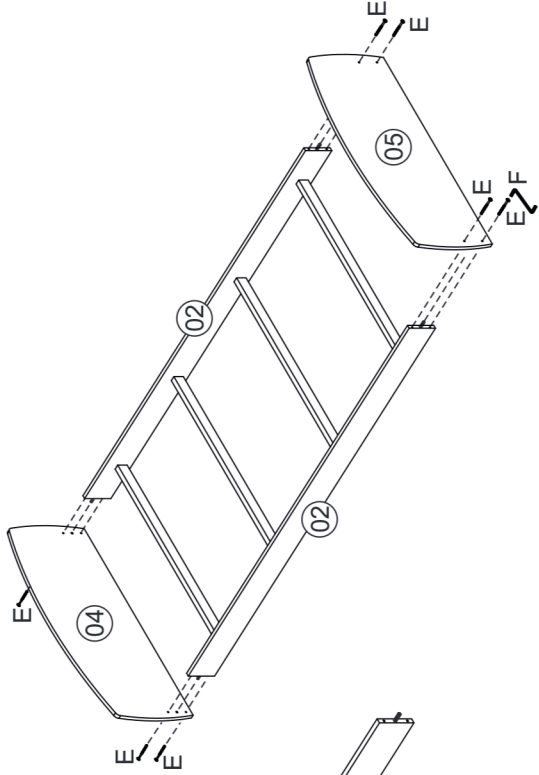


Instrução de Montagem

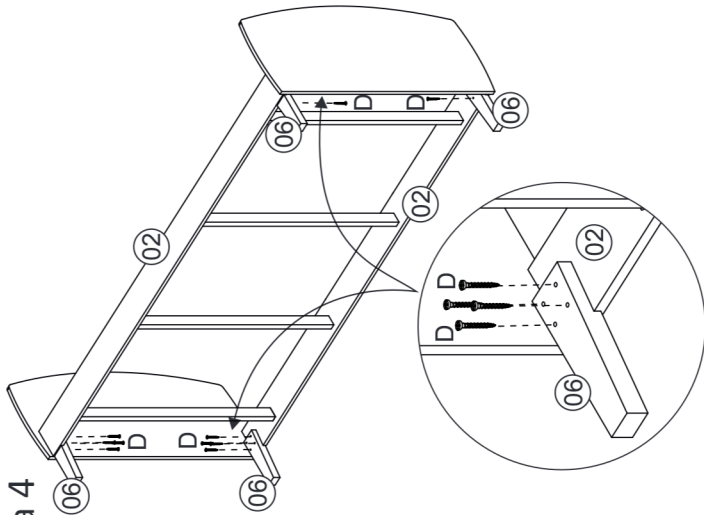
Etapa 2



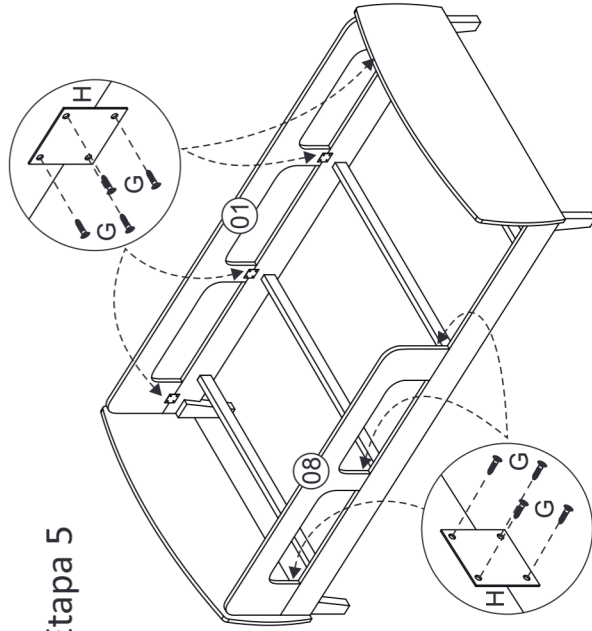
Etapa 3



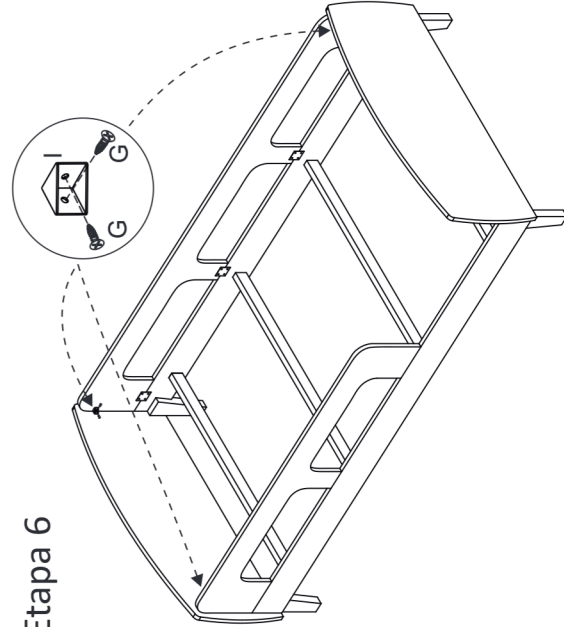
Etapa 4



Etapa 5



Etapa 6



Etapa 7

