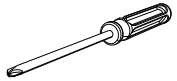


MESA IZA 1200 E 1500

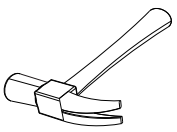
FICHA TÉCNICA E REFERÊNCIAS

Nº Descrição (quant.)	Medidas mm	Nº Descrição	Medidas mm	Nº Descrição	Medidas mm
1 Peça do meio (x1) Mel Rústico	690x770x25 5011990132 5011990178	4A Tampo 1200 sem vidro Borda e superfície Rústico	1200x800x25 1011886178	5A Tampo 1500 sem vidro Borda e superfície Rústico	1500x800x25 1011896178
2 Peça da ponta (x2) Mel Rústico	460x770x25 5011990232 5011990278	4B Tampo 1200 pintado vidro inc. Borda Mel, superfície preta Borda Rústico, superfície preta Borda e superfície off-white	1200x800x30 1011887141 1011887184 1011887152	5B Tampo 1500 pintado vidro inc. Borda Mel, superfície preta Borda Rústico, superfície preta Borda e superfície off-white	1500x800x30 1011897141 1011897184 1011897152
3 Apoio do tampo (x1) Sem acabamento	900x450x15 5011990301	4C Tampo 1200 com vidro pintado Borda mel, vidro preto Borda mel, vidro off-white	1200x800x30 1011888141 1011888142	5C Tampo 1500 com vidro pintado Borda mel, vidro preto Borda mel, vidro off-white	1500x800x30 1011898141 1011898142

FERRAMENTAS NECESSÁRIAS



Chave Philips #2

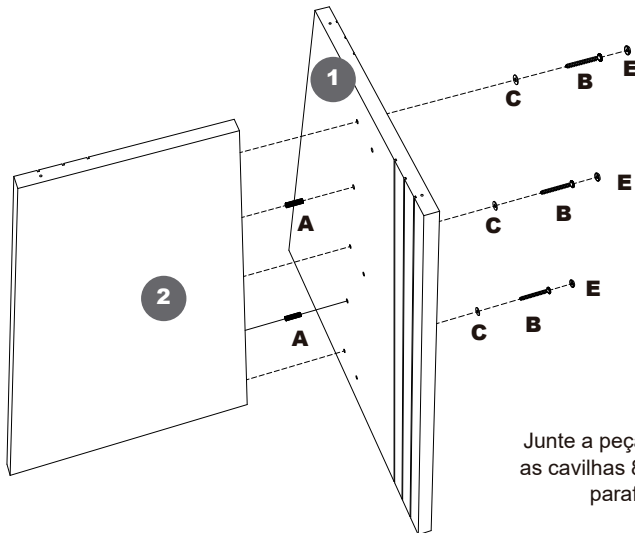


Martelo

FERRAGENS E ACESSÓRIOS

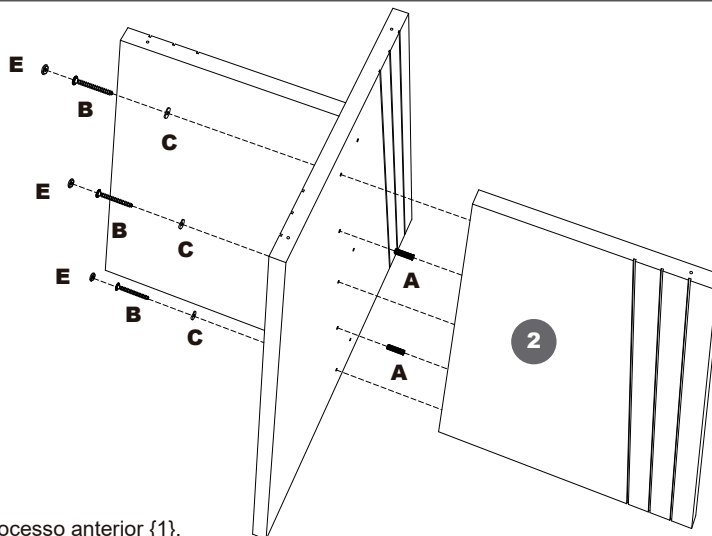
A x4		B x6	
C x6		D x4	
E x6		F x4	
G x4		H x4	
I x4			

PASSO 1



Junte a peça do meio (1) com uma das peças da ponta (2) utilizando as cavilhas 8x30 (A) como guias. Depois fixe o conjunto utilizando os parafusos 7x60 (B) com as arruelas (C) e cubra a cabeça dos parafusos com as tampas (E).

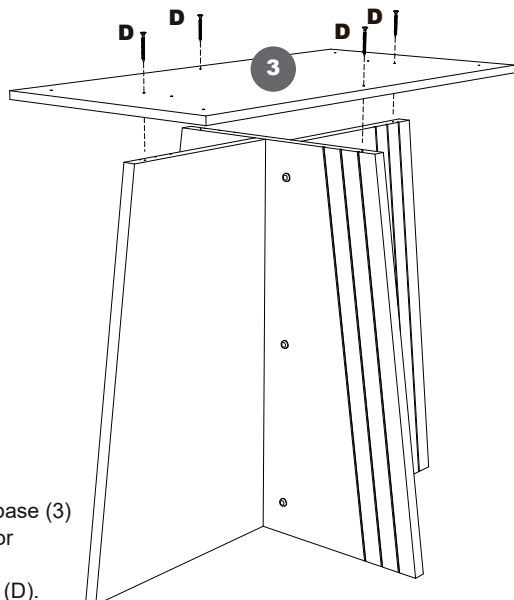
PASSO 2



Junte a outra peça da ponta (2) e repita o processo anterior {1}.

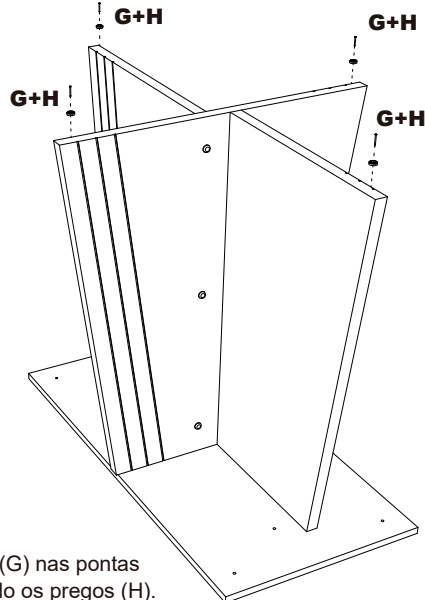
Sonetto
MÓVEIS

PASSO 3



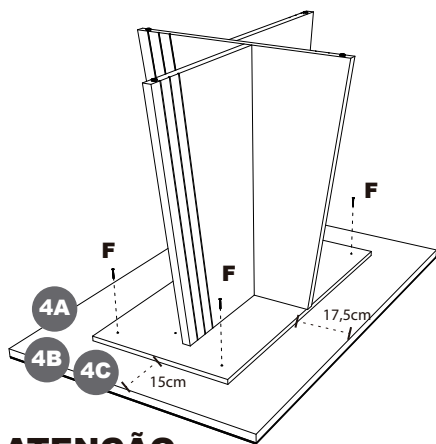
Fixe o topo da base (3) na parte superior utilizando os parafusos 5x50 (D).

PASSO 4



Fixe as sapatas (G) nas pontas da base utilizando os pregos (H).

PASSO 4 TAMPO PRIMUS 1200

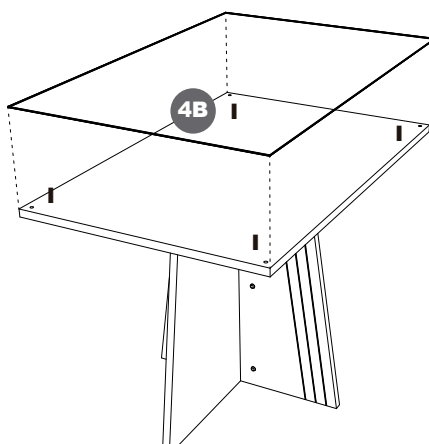


ATENÇÃO:

Para as mesas com vidro pintado (4C) o vidro já está colado no tampo da mesa. Para mesas com vidro incolor (4B), o vidro está solto.

Centralize a base sobre o tampo Primus 1200 (4A, 4B ou 4C). Fixe o tampo com os parafusos 4,5x30 (F).

PASSO 5 TAMPO PRIMUS 1200

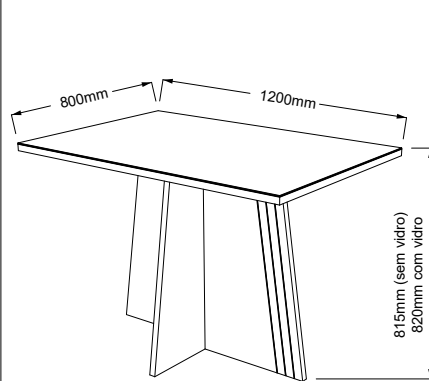


ATENÇÃO:

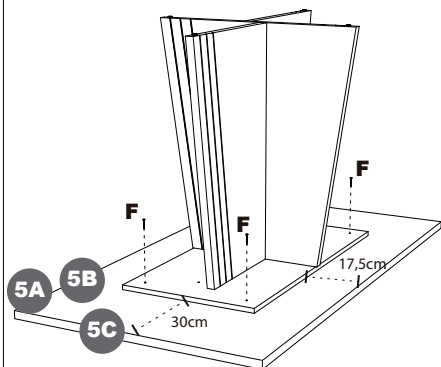
Esse passo aplica-se apenas às mesas com vidro incolor (4B).

Cole os silicones adesivos (I) e centralize o vidro incolor sobre o tampo da mesa.

CONCLUÍDO TAMPO PRIMUS 1200



PASSO 4 TAMPO PRIMUS 1500

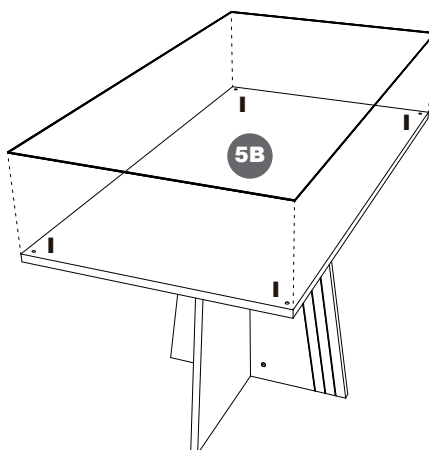


ATENÇÃO:

Para as mesas com vidro pintado (5C) o vidro já está colado no tampo da mesa. Para mesas com vidro incolor (5B), o vidro está solto.

Centralize a base sobre o tampo Primus 1500 (5A, 5B ou 5C). Fixe o tampo com os parafusos 4,5x30 (F).

PASSO 5 TAMPO PRIMUS 1500

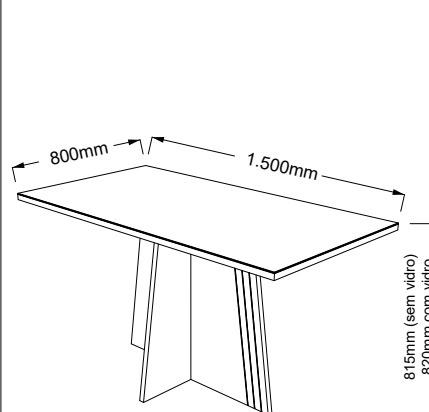


ATENÇÃO:

Esse passo aplica-se apenas às mesas com vidro incolor (5B).

Cole os silicones adesivos (I) e centralize o vidro incolor sobre o tampo da mesa.

CONCLUÍDO TAMPO PRIMUS 1500



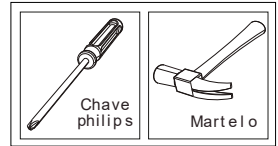
Sonetto
MÓVEIS

CADEIRA VIVACE PLUS

FICHA TÉCNICA

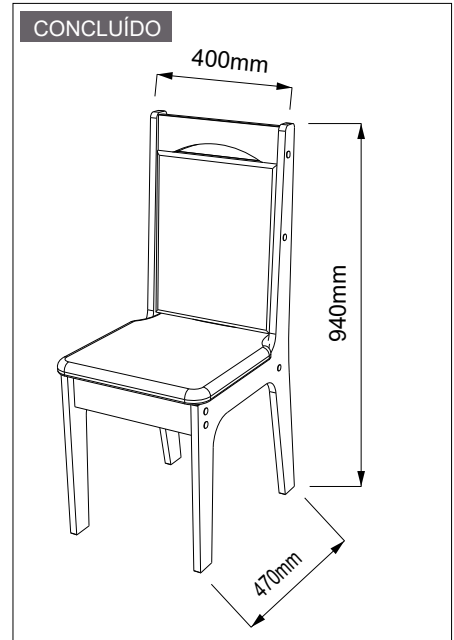
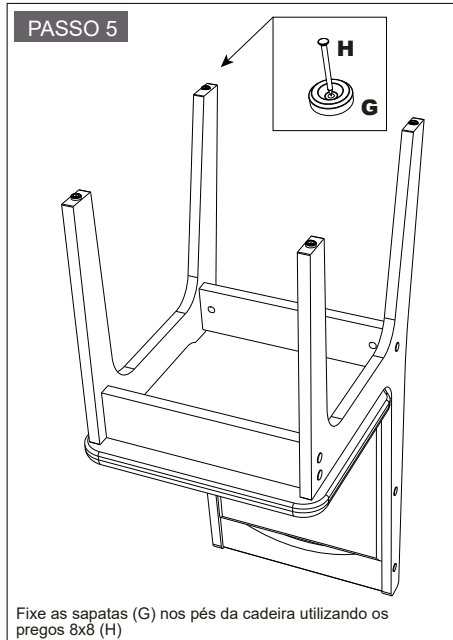
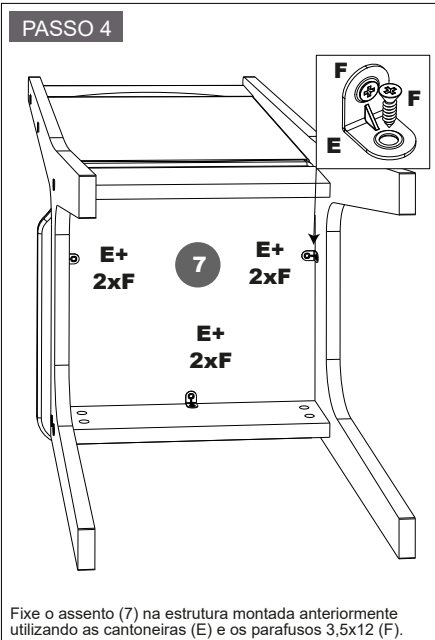
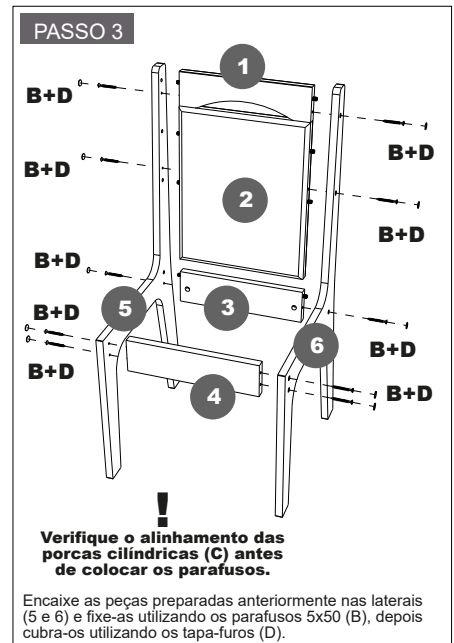
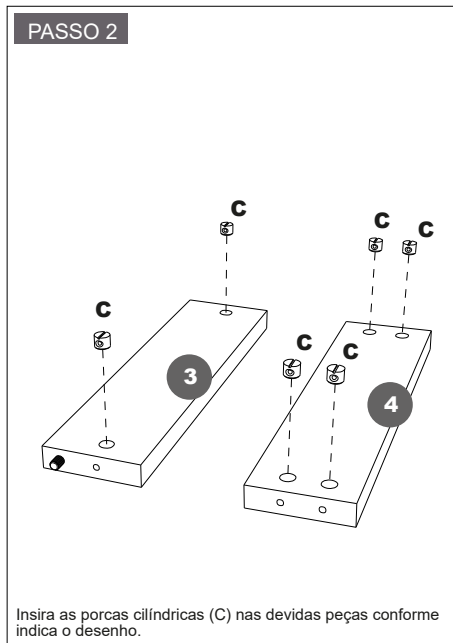
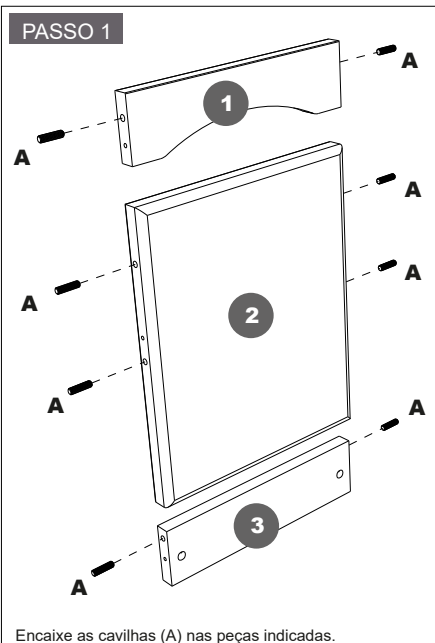
Nº	DESCRIÇÃO	DIMENSÕES (mm)	QUANTIDADE	Rústico	Canela	Estofados	Assento	Encosto
1	Travessa superior	333x88x18	1	5012560878	5012560830	Castor	5012360417	5012560517
2	Encosto estofado	330x405x30	1	ESTOFADOS	ESTOFADOS	Pena bege	5012360426	5012560526
3	Travessa inferior	333x87x18	1	5012450778	5012450730	Geométrico mar.	5012360429	5012560529
4	Travessa frontal	340x87x18	1	5012450678	5012450678	Veludo caramelo	5012360436	5012560536
5	Lateral esquerda	455x945x18	1	5012450178	5012450130	Veludo castor	5012360440	5012560540
6	Lateral direita	455x945x18	1	5012450278	5012450230			
7	Assento estofado	395x395x40	1	ESTOFADOS	ESTOFADOS			

FERRAMENTAS NECESSÁRIAS



FERRAGENS E ACESSÓRIOS

A x8		B x10		C x6	
Cavilha 8x30mm		Parafuso Philips 5x50mm		Porca cilíndrica 12x10	
D x10		E x3		F x6	
Tapa-furo 12mm		Cantoneira 18x18mm		Parafuso Philips 3,5x12mm	
G x4		H x4			
Sapata 14x4mm		Prego 8x8			



Sonetto
móveis

Rod. SC 283, Km 03 | Chapecó - SC | Tel: (49) 3324-1186

CERTIFICADO DE GARANTIA

Você está recebendo um produto fabricado pela Sonetto Móveis para uso exclusivo em ambiente doméstico e residencial interno. Garantimos assistência técnica contra defeito de fabricação devidamente comprovado para todas as peças de nossos produtos por 90 dias após a emissão da nota fiscal de compra que passa a fazer parte integrante deste certificado.

O produto perderá a garantia quando:

- Sofrer danos causados durante o transporte do produto;
- Montagem indevida e danos ocasionados na montagem;
- Houver qualquer tipo de alteração no produto não autorizada pela fábrica;
- Mau uso, esforços indevidos, ou qualquer uso que não configure o uso correto do móvel;
- Problemas relacionados a condições inadequadas do local onde o produto foi instalado, tais como pisos desnivelados e presença de umidade excessiva;
- Danos causados por acidentes, quedas, sinistros, ataques de pragas ou agentes da natureza;
- Sofrer danos à estrutura ou peças, devido transporte e acondicionamento inadequado feito pelo consumidor, em sua residência ou na transferência para outra;
- Sofrer exposição excessiva ao sol;
- Exposto, no uso doméstico, a um volume excessivo de água para limpeza.

Limpeza e conservação:

- Para que seu produto tenha uma vida útil maior use sempre flanelas secas e macias e não utilize produtos de limpeza abrasivos, álcool, lustra móveis, etc;
- Não molhe o produto.

Importante:

- Este manual de montagem deverá ficar com o consumidor para que possa solicitar eventuais assistências técnicas.
- A solicitação de assistência deverá ser feita pela loja na qual o produto foi comprado.

Preencha os dados a seguir:

Nome completo: _____
CPF: _____
Endereço: _____
Cidade: _____
Estado: _____
CEP: _____
Telefone: _____
E-mail: _____
Data da compra: _____
Razão social da loja: _____
Número da nota fiscal: _____