

# MESA URCA 1500X800

## FICHA TÉCNICA

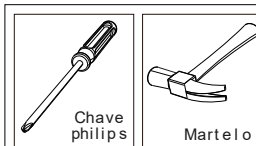
## CÓDIGOS DE PEÇAS

## FERRAMENTAS NECESSÁRIAS

Nº	DESCRIÇÃO	MEDIDAS (mm)	QUANTIDADE	RÚSTICO	MEL
1	Travessa	850x210x15	1	5011731578	5011731532
2	Lateral maior da travessa	388x770x12	2	5011701478	5011701432
3	Lateral menor	80x770x15	4	5011701278	5011701232
4	Lateral maior	388x770x12	2	5011701378	5011701332

TAMPÓS	RÚSTICO	OFF-WHITE	MEL VIDRO PRETO	MEL VIDRO OFF-WHITE
5A Tampo para mesa sem vidro	1500x800x25	1011896178	1011896152	
5B Tampo com vidro incolor	1500x800x30	1011897184 (sup. preta)	1011897152	
5C Tampo com vidro pintado	1500x800x30			1011898141 1011898142

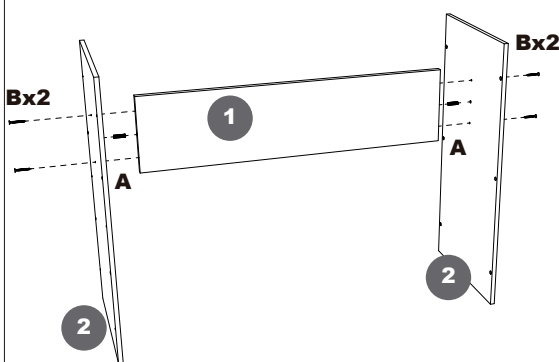


**Não utilizar furadeira. Se usar parafusadeira, defina o torque máximo em 10 para evitar danos ao produto.**

## FERRAGENS E ACESSÓRIOS

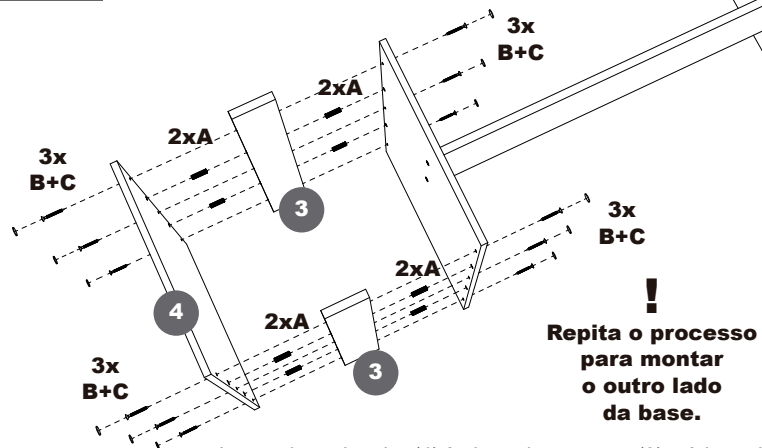
A x18		Cavilha 8x30mm	B x28		Parafuso Philips 5x40mm	C x24		Tapa-furo 13mm	D x8		Sapata 14x4mm
E x8		Prego 8x8	F x4		Cantoneira 18x18mm	G x8		Parafuso Philips 3,5x14mm	H x4		Silicone adesivo

### PASSO 1



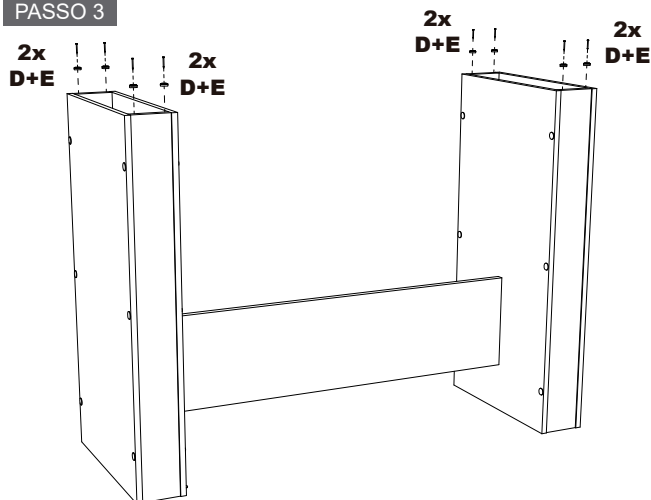
Junte a travessa (1) e as laterais maiores da travessa (2) e fixe-as utilizando os parafusos 5x40 (B).

### PASSO 2



Junte a lateral maior (4) às laterais menores (3) e à lateral maior da travessa (2) utilizando as cavilhas (A) como auxílio. Fixe tudo utilizando os parafusos 5x50 (B) e tampe-s utilizando os tapa-furos (C).

### PASSO 3

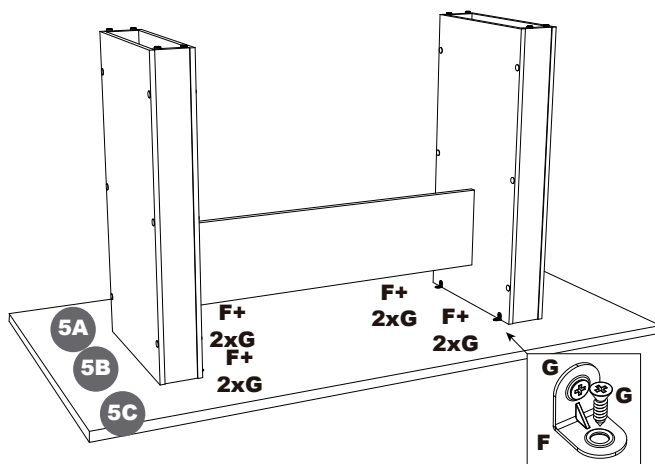


Fixe as sapatas (D) utilizando os pregos (E).

**!**  
**Vire a página para a montagem dos tampo de acordo com as suas variações.**

**Sonetto**  
MÓVEIS

PASSO 4



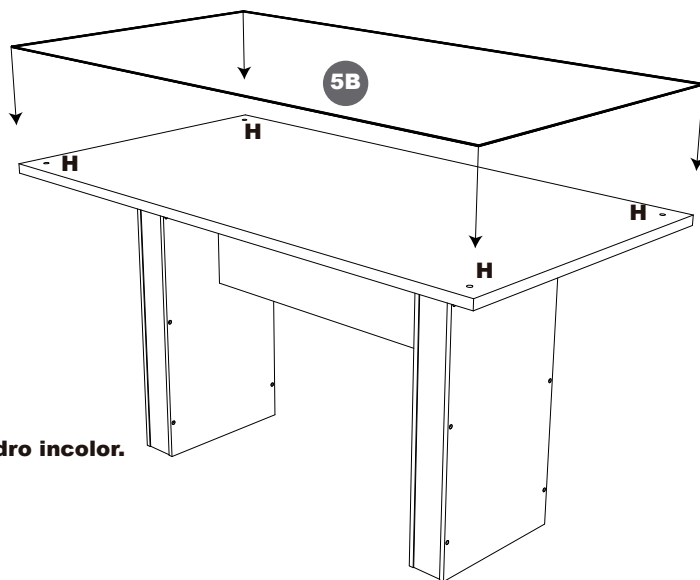
**ATENÇÃO:**

O vidro já está colado no tampo se o produto adquirido possuir vidro pintado.

Centralize a base no tampo da mesa e fixe-a utilizando as cantoneiras (F) e os parafusos 3,5x14 (G).

PASSO 5

MESA COM VIDRO INCOLOR



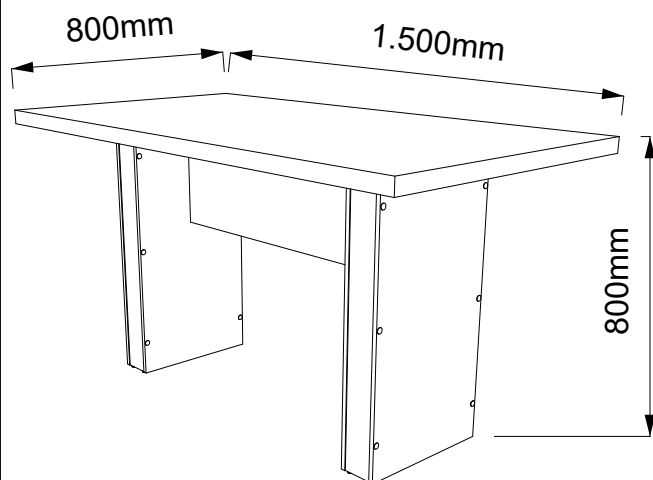
**ATENÇÃO:**

Esse passo aplica-se somente à mesa com vidro incolor.

Cole o silicone adesivo (H) sobre o tampo da mesa (6B) conforme indicado na imagem e depois centralize o vidro (6b) sobre o tampo.

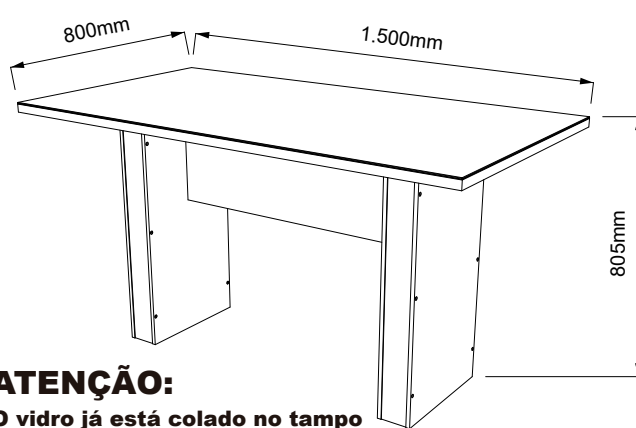
CONCLUÍDO

MESA SEM VIDRO



CONCLUÍDO

MESA COM VIDRO



**ATENÇÃO:**

O vidro já está colado no tampo se o produto adquirido possuir vidro pintado.

Sonetto

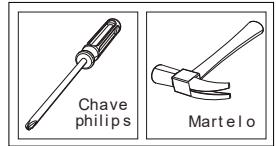
MÓVEIS

# CADEIRA VIVACE PLUS

## FICHA TÉCNICA

Nº	DESCRIÇÃO	DIMENSÕES (mm)	QUANTIDADE	Rústico	Canela	Estofados	Assento	Encosto
1	Travessa superior	333x88x18	1	5012560878	5012560830	Castor	5012360417	5012560517
2	Encosto estofado	330x405x30	1	ESTOFADOS	ESTOFADOS	Pena bege	5012360426	5012560526
3	Travessa inferior	333x87x18	1	5012450778	5012450730	Geométrico mar.	5012360429	5012560529
4	Travessa frontal	340x87x18	1	5012450678	5012450678	Veludo caramelo	5012360436	5012560536
5	Lateral esquerda	455x945x18	1	5012450178	5012450130	Veludo castor	5012360440	5012560540
6	Lateral direita	455x945x18	1	5012450278	5012450230			
7	Assento estofado	395x395x40	1	ESTOFADOS	ESTOFADOS			

## FERRAMENTAS NECESSÁRIAS



## FERRAGENS E ACESSÓRIOS

A x8		Cavilha 8x30mm	B x10		Parafuso Philips 5x50mm	C x6		Porca cilíndrica 12x10
D x10		Tapa-furo 12mm	E x3		Cantoneira 18x18mm	F x6		Parafuso Philips 3,5x12mm
			G x4		Sapata 14x4mm	H x4		Prego 8x8

### PASSO 1

Encaixe as cavilhas (A) nas peças indicadas.

### PASSO 2

Insira as porcas cilíndricas (C) nas devidas peças conforme indica o desenho.

### PASSO 3

Verifique o alinhamento das porcas cilíndricas (C) antes de colocar os parafusos.

Encaixe as peças preparadas anteriormente nas laterais (5 e 6) e fixe-as utilizando os parafusos 5x50 (B), depois cubra-os utilizando os tapa-furos (D).

### PASSO 4

Fixe o assento (7) na estrutura montada anteriormente utilizando as cantoneiras (E) e os parafusos 3,5x12 (F).

### PASSO 5

Fixe as sapatas (G) nos pés da cadeira utilizando os pregos 8x8 (H).

### CONCLUÍDO

400mm  
940mm  
470mm

## CERTIFICADO DE GARANTIA

Você está recebendo um produto fabricado pela Sonetto Móveis para uso exclusivo em ambiente doméstico e residencial interno. Garantimos assistência técnica contra defeito de fabricação devidamente comprovado para todas as peças de nossos produtos por 90 dias após a emissão da nota fiscal de compra que passa a fazer parte integrante deste certificado.

### O produto perderá a garantia quando:

- Sofrer danos causados durante o transporte do produto;
- Montagem indevida e danos ocasionados na montagem;
- Houver qualquer tipo de alteração no produto não autorizada pela fábrica;
- Mau uso, esforços indevidos, ou qualquer uso que não configure o uso correto do móvel;
- Problemas relacionados a condições inadequadas do local onde o produto foi instalado, tais como pisos desnivelados e presença de umidade excessiva;
- Danos causados por acidentes, quedas, sinistros, ataques de pragas ou agentes da natureza;
- Sofrer danos à estrutura ou peças, devido transporte e acondicionamento inadequado feito pelo consumidor, em sua residência ou na transferência para outra;
- Sofrer exposição excessiva ao sol;
- Exposto, no uso doméstico, a um volume excessivo de água para limpeza.

### Limpeza e conservação:

- Para que seu produto tenha uma vida útil maior use sempre flanelas secas e macias e não utilize produtos de limpeza abrasivos, álcool, lustra móveis, etc;
- Não molhe o produto.

### Importante:

- Este manual de montagem deverá ficar com o consumidor para que possa solicitar eventuais assistências técnicas.
- A solicitação de assistência deverá ser feita pela loja na qual o produto foi comprado.

### Preencha os dados a seguir:

Nome completo: \_\_\_\_\_  
CPF: \_\_\_\_\_  
Endereço: \_\_\_\_\_  
Cidade: \_\_\_\_\_  
Estado: \_\_\_\_\_  
CEP: \_\_\_\_\_  
Telefone: \_\_\_\_\_  
E-mail: \_\_\_\_\_  
Data da compra: \_\_\_\_\_  
Razão social da loja: \_\_\_\_\_  
Número da nota fiscal: \_\_\_\_\_