

Nº. Nº.	CÓDIGO CÓDIGO	DESCRIÇÃO DESCRIPCIÓN	COMP. LARG. LARG.	LARG. ANCH.	ESP. ESP.	QTD. CTD.
1	6463	BARROTE MULTILAMINADO/ LASTRE	895	45	22	5
2	7632	RIPA MULTILAMINADA/ RIPIA	1850	45	8	7
3	6481	PESEIRA / PESERA	950	940	15	1
4	15395	CABECEIRA / CABECERA	1130	940	15	1
5	15396	PORTA / PUERTA	700	453	15	1
6	15397	RODAPE ARMARIO / RODAPIE GABINETE	900	70	15	2
7	15398	LATERAL ARMARIO / LATERAL GABINETE	775	540	15	1
8	15399	LATERAL GAVETEIRO / LATERAL GAVETERO	775	540	15	1
9	15400	DIVISAO ARMARIO / DIVISION GABINETE	705	540	15	1
10	15401	TRAVESSA ESCRIVANINHA / TRAVIESA MESA	900	70	15	1
11	15402	FUNDO TRAS. ARMARIO / FONDO TRAS. GABINETE	720	462	2,5	2
12	15403	FUNDO GAVETA / FONDO CAJON	401	363	2,5	2
13	15404	FUNDO TRAS. ESCRIVANINHA / FONDO TRAS. MESA	645	462	2,5	2
14	15405	BASE ARMARIO / BASE GABINETE	442	540	15	1
15	15406	PRATELEIRA ARMARIO / REPISA GABINETE	442	540	15	1
16	15407	TAMPO ARMARIO/GAVETEIRO / TAMPO GABINETE/ GAVETEIRO	442	540	15	2
17	15408	DEGRAU SUP. ESCADA / DEGRAU SUP. ESCALERA	468	238	15	1
18	15409	LATERAL MAIOR/DIVISAO ESCADA / LATERAL MAJOR/DIVISION ESCALERA	615	238	15	2
19	15410	DEGRAU INFERIOR ESCADA / PELDAÑO INFERIOR ESCALERA	453	238	15	1
20	15411	TRAVESSA APOIO ESCADA / TRAVIESA APOYO ESCALERA	437	70	15	2
21	15412	BASE ESCADA / BASE ESCALERA	920	238	15	1
22	15413	LATERAL ESCRIVANINHA / LATERAL MESA	755	540	15	2
23	15414	TAMPO ESCRIVANINHA / TAPA MESA	900	525	15	1
24	15415	BASE ESCRIVANINHA / BASE MESA	900	238	15	1
25	15416	DIVISAO ESCRIVANINHA / DIVISION MESA	615	238	15	1
26	15417	PRATELEIRA ESCRIVANINHA / REPISA MESA	442	238	15	2
27	15418	FRENTE GAVETA / FRENTE CAJON	453	200	15	2
28	15419	TRASEIRO GAVETA / TRASERO CAJON	419	150	15	2
29	15420	LATERAL GAVETA / LATERAL CAJON	350	150	15	4
30	15421	PRATELEIRA ESCADA / REPISA ESCALERA	437	238	15	1
31	15422	LATERAL MENOR ESCADA / LATERAL MENOR PEQUEÑA ESCALERA	300	238	15	1
32	15508	BARRA DIREITA / BARRA DERECHA	1900	350	15	1
33	15509	BARRA ESQUERDA / BARRA IZQUIERDA	1900	350	15	1

### CONHEÇA A CIMOL / CONOCE CIMOL

Você acaba de adquirir um produto CIMOL. Situada em Linhares, distante 130 km da capital capixaba, a CIMOL foi fundada em 1991 e comercializa seus produtos em todo país, seja através de vendas na web seja através de lojistas.

Usted acaba de comprar un producto Cimol, empresa 100% brasileira ubicada en Linhares / ES - Brasil. Visite nuestro sitio web [www.cimol.ind.br](http://www.cimol.ind.br)

### CERTIFICADO DE GARANTIA / CERTIFICADO DE GARANTÍA

Caro consumidor, a CIMOL garante todas as peças e componentes de seus produtos pelo prazo de 90 dias ou, três meses, a partir da data da entrega do produto em sua residência, conforme nota fiscal de compra que passa a fazer parte integrante deste certificado.

Estimado consumidor, a CIMOL garantiza todas las piezas y componentes de sus productos por un periodo de 90 días o tres meses. Sujeito a condiciones normales de uso, a partir de la entrega en su residencia con previa prueba de compra expedido el tendero. Esta prueba de compra pasa a ser integrante de este certificado.

O produto perderá a garantia quando:

Se anula esta garantía cuando:

- Adulterado ou montado por pessoa não especializada; Adulterar o armar o producto por persona no especializada;
- Sofrer danos à estrutura ou peças, devido transporte e acondicionamento inadequado feito pelo consumidor, em sua residência ou na transferência para outra; Provocar daños en la estructura o en partes debido al transporte y embalaje inadecuada hecho por el consumidor en su domicilio o para otro;
- Sofrer exposição excessiva ao sol, chuva ou enchentes; Exponer excesivamente el producto al sol, la lluvia o inundaciones;
- Exposto, no uso doméstico, a um volume excessivo de água para limpeza; Exponer el producto a un volumen excesivo de agua para la limpieza.

Limpeza e conservação:

Sobre la limpieza y conservación:

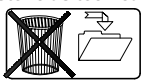
Para que seu produto tenha uma vida útil maior, siga as instruções contidas no manual de montagem.

Para que su producto tenga una vida útil mas longa el montaje deberá cumplir con las instrucciones del plan de montaje adjunto a este certificado.

- Use sempre flanelas secas e macias; Use en la limpieza un paño seco y suave;
- Não utilize produtos de limpeza abrasivos, álcool, lustra móveis etc; NO utilice ceras, alcohol o abrasivos;
- Evite arrastar o produto. Caso seja imprescindível, retire todos os objetos que tenha em cima do produto e puxe-a para local bem próximo. Evite mover el producto después de armado. Caso sea extremadamente necesario, saque todos los objetos;
- Nossos produtos foram fabricados para uso doméstico. Nuestros productos fueron fabricado para uso en domicilio.

IMPORTANTE:

- Este manual de montagem deverá ficar com o consumidor para que possa solicitar eventuais assistências técnicas. Esta instrucción de montaje deberá quedarse con el consumidor;
- A solicitação de assistência assim como a montagem do produto deverá ser feita à Loja. La solicitud de reposición de piezas deberá ser solicitada a la tienda.



### INFORMAÇÕES AO MONTADOR / INFORMACIONES A LA PERSONA DE MONTAJE

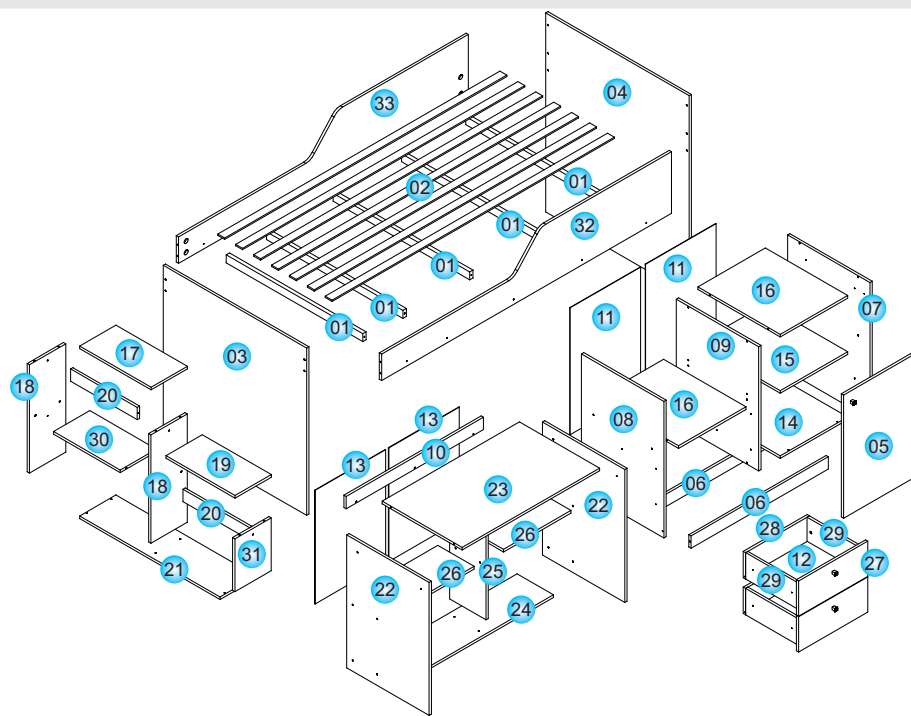
Caro montador, para uma melhor montagem dos produtos Cimol siga as seguintes instruções:

Para obtener una instalación de calidad de los productos CIMOL, siga las siguientes instrucciones:

- Separe as peças e acessórios; Primero separe las partes y los accesorios;
- Examine completamente todas as peças antes da montagem; Examine e identifique todas las piezas antes de empezar la montaje;
- Forre o local de montagem com a embalagem (papelão) para não arrancar as peças; Coloque en el sitio donde se va armar el producto el cartón de la embalaje. Esto evitara que las piezas se rasquen;
- Fixar os possíveis acessórios e proceder a montagem seguindo as instruções do esquema de montagem, que são fundamentais para uma montagem de qualidade; Fije los accesorios y sigue el montaje siguiendo las instrucciones de montaje;
- A limpeza do móvel deve ser feita com um pano seco e macio (não é necessário o uso de cera ou abrasivos); La limpieza del producto debe ser hecha con un paño suave y seco. NO usar ceras o abrasivos;
- Não deixar o móvel em locais úmidos e exposto a luz do sol. NO deje el producto en local húmedo y expuesto al sol.



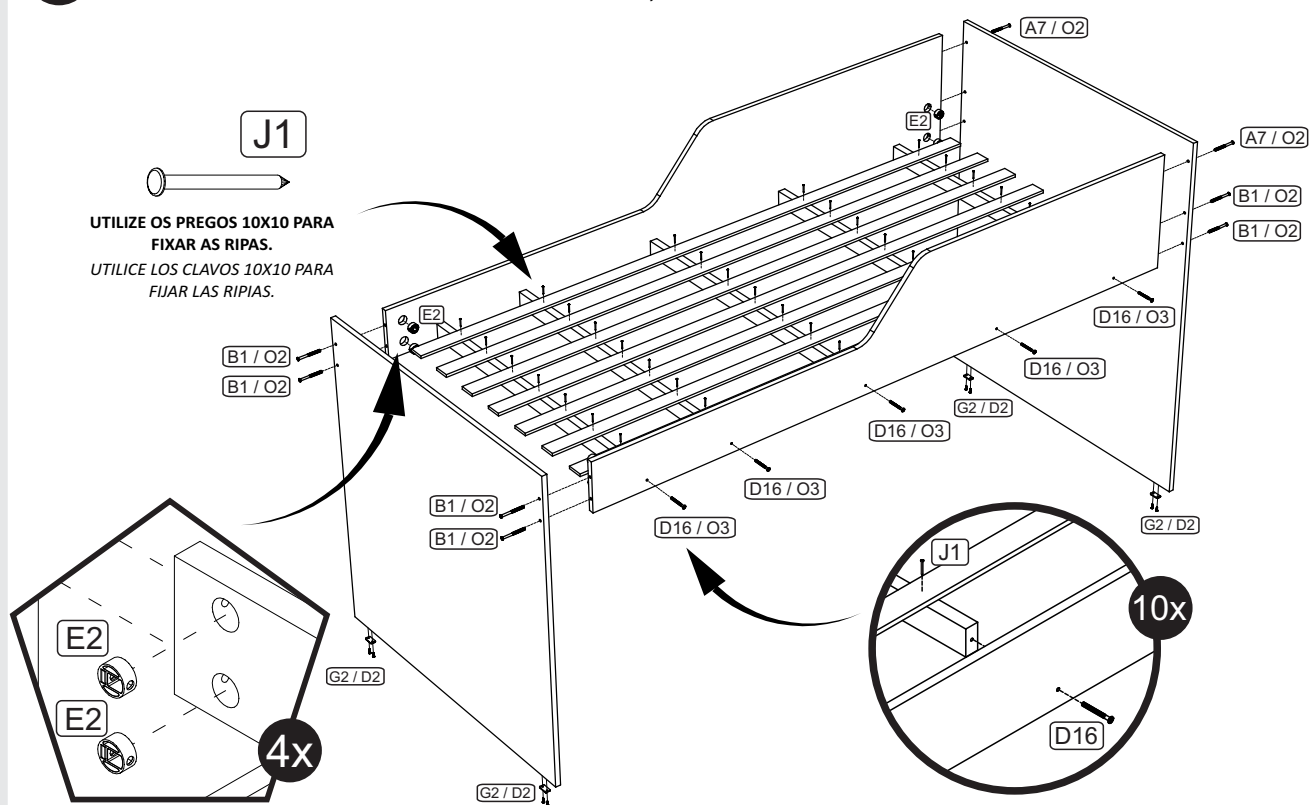
Av. Joaquim Calmon, 01 Bairro Santa Cruz Cx. Postal 144 - Cep: 29.908-015 - Linhares ES  
Telefax: (27) 3372 6161



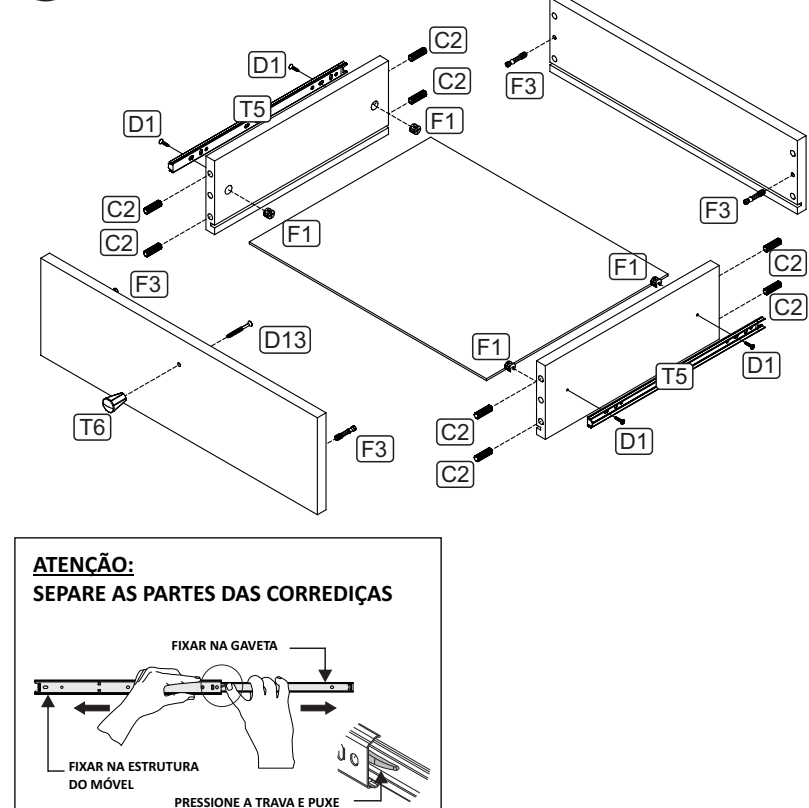
### 15429 - FERRAGEM / HERRAJE

<b>A7</b> PARAFUSO ALLEN 7X40 CAB. 13 TORNILLO ALLEN 7X40 CAB. 13 02	<b>B1</b> PARAFUSO ALLEN 1/4X70 CAB. 13 TORNILLO ALLEN 1/4X70 CAB. 13 08	<b>C2</b> CAVILHA MADEIRA 8X30MM CAVILLA MADERA 8X30MM 20	<b>C5</b> CAVILHA 6X8 ESCALONADA CAVILLA 6X8 ESCALONADA 08	<b>D2</b> PARAFUSO PHIL. C.C. 3,5X14MM TORNILLO PHIL. C.C. 3,5X14MM 76	<b>D6</b> PARAFUSO PHIL. C.C. 4X35MM TORNILLO PHILIPS C.C. 4X35MM 09	<b>D10</b> PARAFUSO PHIL. C.C. 5X50MM TORNILLO PHIL. C.C. 5X50MM 16
<b>D13</b> PARAFUSO PHIL. CAB. FLAN. 3,5X25MM TORNILLO PHILIPS CAB. FLAN. 3,5X25MM 07	<b>D16</b> PARAF. PHIL. CAB. TAMP. 5X50MM S/ PUNTA TORNILLO PHIL. CAB. TAMP. 5X50MM S/ PUNTA 26	<b>D26</b> PARAFUSO PHIL. CAB. FLAN. 4,0X14MM TORNILLO PHILIPS CAB. FLAN. 4,0X14MM 36	<b>E2</b> ANEL FIX. 25MM COM PORCA 1/4" ANILLO PLAST. 25MM C/ TUERCA 1/4" 08	<b>F1</b> TAMBOR MINIFIX 12MM 08	<b>F3</b> PINO MINIFIX TORNILLO MINIFIX 08	<b>G2</b> SAPATA LISA LONGA 2 FUROS PATA PLANA LARGA 16
<b>H3</b> SUPORTE PRATELEIRA 6X8MM SOPORTE REPISA 6X8MM 12	<b>I7</b> DOBRADIÇA CURVA 26MM SLOWMOTION C/ CALÇO BISAGRA CURVA 26MM SLOWMOTION C/ CUNHA 02	<b>J1</b> PREGO 10X10 CLAVO 10X10 100	<b>J3</b> GARRA PARA FUNDO GARRA PARA FONDO 10	<b>O2</b> TAMPA CAB. PARAFUSO 13MM TAPA CABEZA TORNILLO 13MM 10	<b>O3</b> TAMPA CABEÇA PARAF. 10MM TAPA CABEZA TORNILLO 10MM 26	<b>O6</b> TAPA FURO ADESIVO 10MM TAPA HUECO ADHESIVO 10MM 08
<b>P1</b> CHAVE ZETTA ALLEN 4MM LLAVE ALLEN 4MM 01	<b>Q3</b> CONECTOR MONTAGEM 20X20X43 CONECTOR DE ARMADO 20X20X43 06	<b>R1</b> RODÍZIO DE BIBOX PLÁSTICO RUEDAS PLÁSTICAS 04	<b>T5</b> CORREDIÇA TELESCÓPICA 350MM RIELE TELESCÓPICA 350MM 02	<b>T6</b> PUXADOR MANIJA 03		

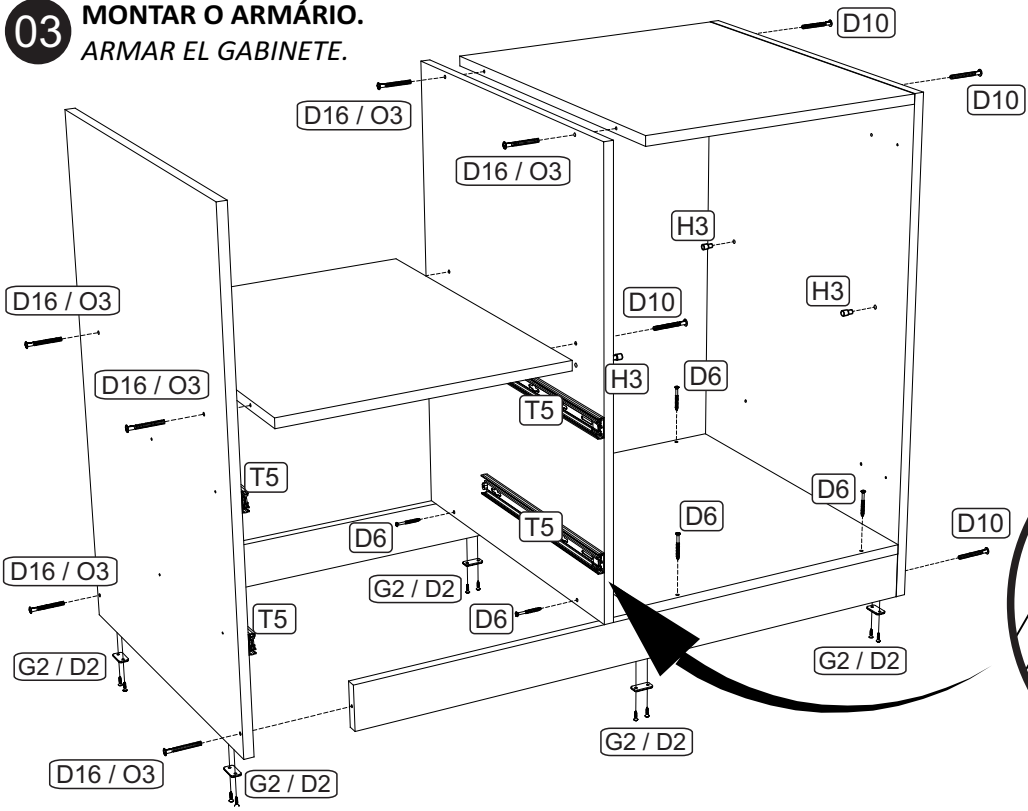
### 01 UNIR A CABECEIRA E A PESEIRA NAS BARRAS, FIXAR OS BARROTES E RIPAS. FIJAR LA CABECERA Y PESERA EN LAS BARRAS, FIJAR LOS LASTRES Y RIPIAS.



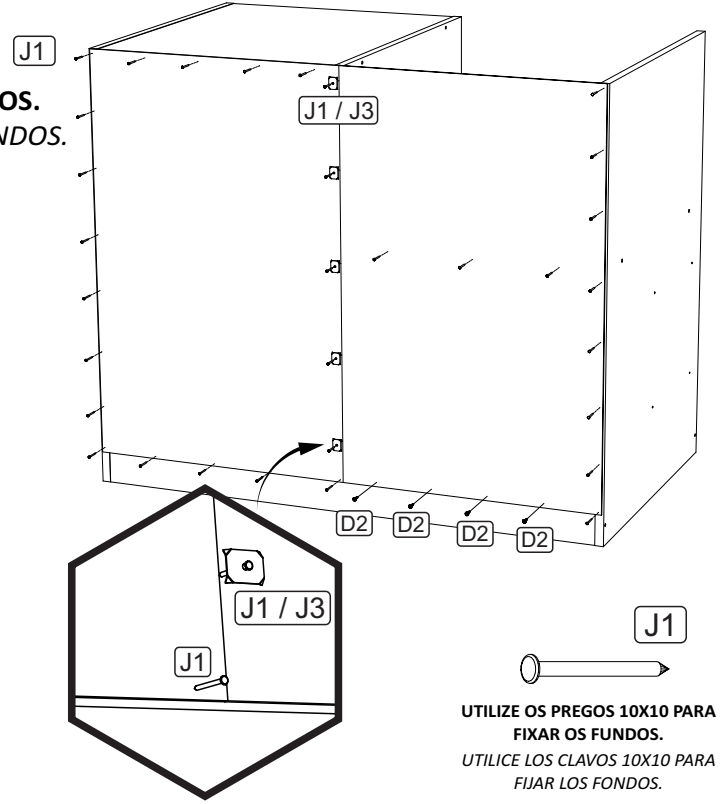
### 02 MONTAR AS GAVETAS. ARMAR LOS CAJÓNS.



**03** MONTAR O ARMÁRIO.  
ARMAR EL GABINETE.

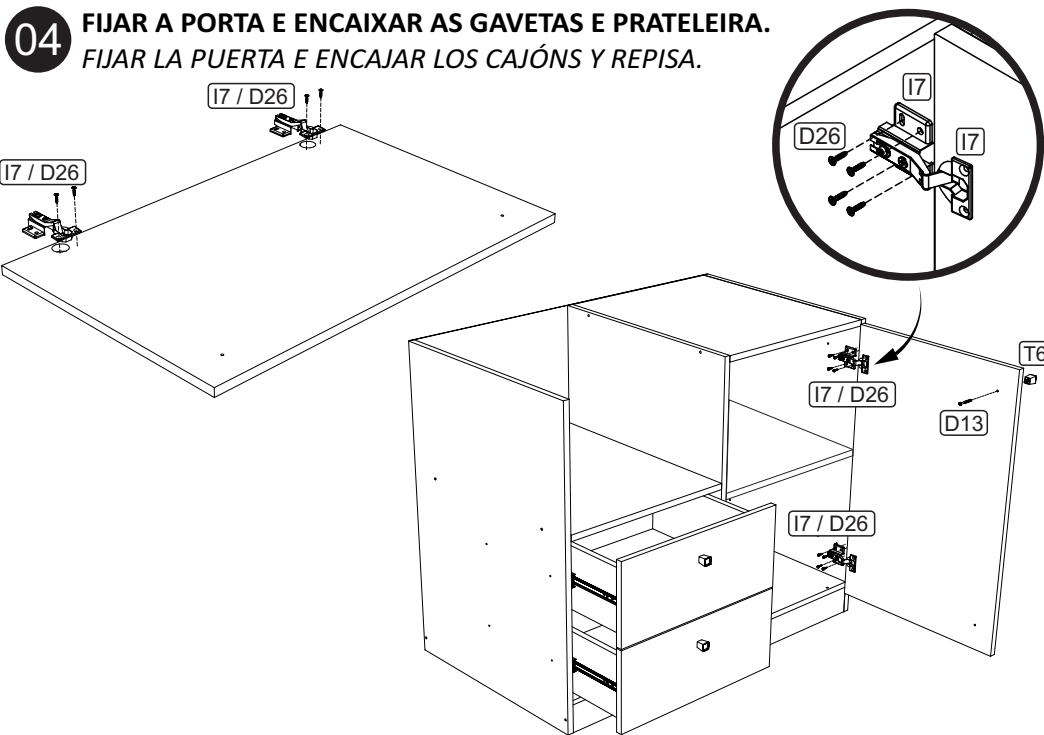


**FIXAÇÃO DOS FUNDOS.**  
**FIJACIÓN DE LOS FONDOS.**

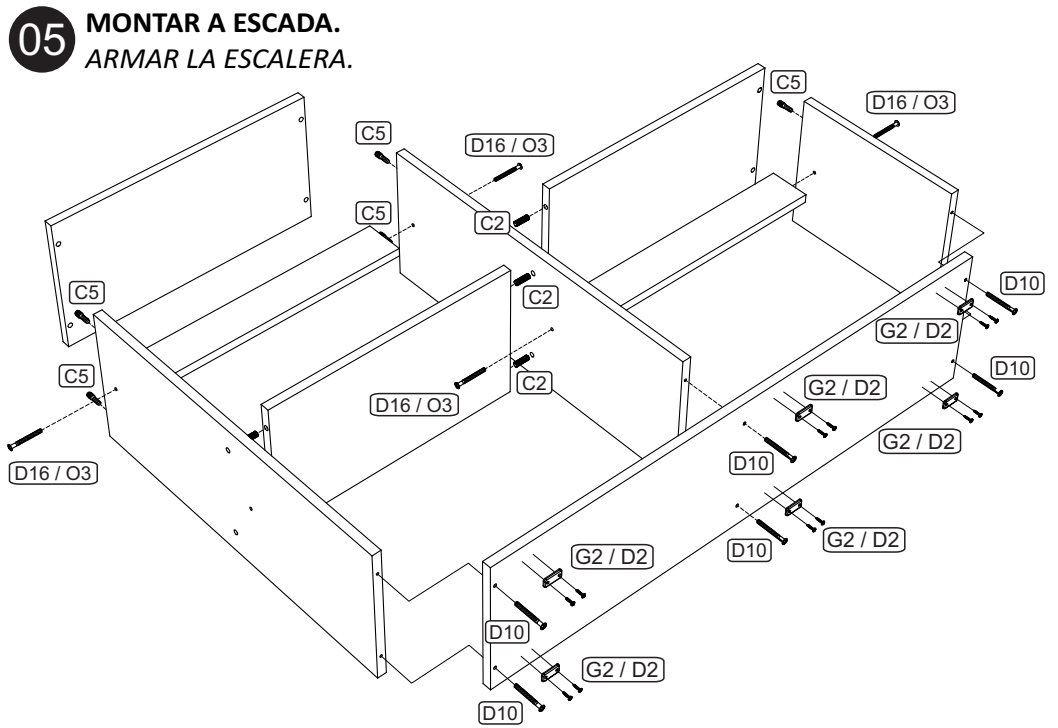


UTILIZE OS PREGOS 10X10 PARA  
FIXAR OS FUNDOS.  
UTILICE LOS CLAVOS 10X10 PARA  
FIJAR LOS FONDOS.

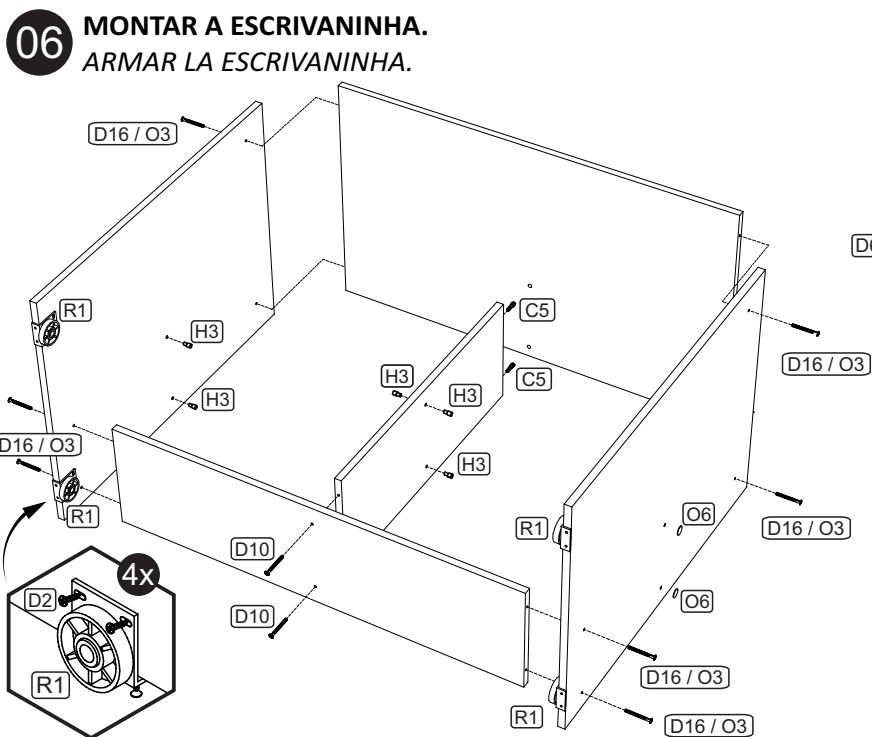
**04** FIJAR A PORTA E ENCAIXAR AS GAVETAS E PRATELEIRA.  
FIJAR LA PUERTA E ENCAJAR LOS CAJÓNS Y REPISA.



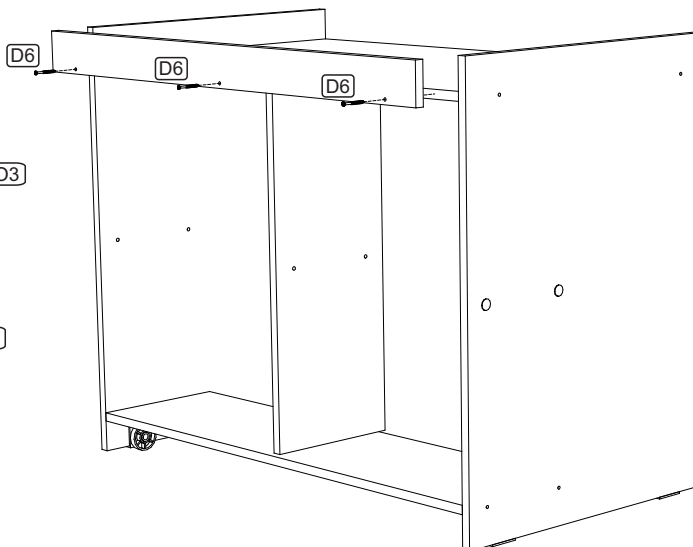
**05** MONTAR A ESCADA.  
ARMAR LA ESCALERA.



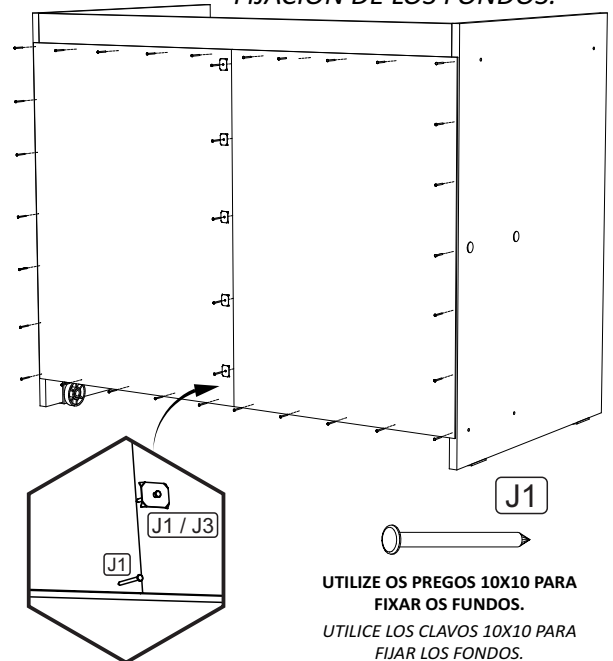
**06** MONTAR A ESCRIVANINHA.  
ARMAR LA ESCRIVANINHA.



**FIXAÇÃO A TRAVESSA TRASEIRA.**  
**FIJACIÓN LA TRAVIESA TRASERA.**



**FIXAÇÃO DOS FUNDOS.**  
**FIJACIÓN DE LOS FONDOS.**



UTILIZE OS PREGOS 10X10 PARA  
FIXAR OS FUNDOS.  
UTILICE LOS CLAVOS 10X10 PARA  
FIJAR LOS FONDOS.

**07** FIXAR O ARMÁRIO E A ESCADA NA CAMA MONTADA.  
FIJAR EL GABINETE Y LA ESCALERA EN LA CAMA ARMADA.

FIXAR OS 02 CONECTORES DE MONTAGEM  
EM CADA LATERAL E NA DIVISÃO DA ESCADA.  
FIJAR 02 CONECTORES DE ARMADO EN CADA  
LATERAL Y EN LA DIVISION DE LA ESCALERA.



FIXAR O ARMÁRIO NA CABECEIRA  
DEIXANDO A PORTA ALINHADA COM  
A BARRA.  
FIJAR EL GABINETE EN LA CABECERA  
DEJANDO LA PUERTA ALINEADA  
CON LA BARRA.

CENTRALIZAR A ESCADA NA PESEIRA.  
CENTRALIZAR LA ESCALERA EN LA PESERA.