

## CONHEÇA A CIMOL

Você acaba de adquirir um produto CIMOL. Situada em Linhares, distante 130 km da capital capixaba, a CIMOL foi fundada em 1991 e comercializa seus produtos em todo país, seja através de vendas na web seja através de lojistas.

## CERTIFICADO DE GARANTIA

Caro consumidor, a CIMOL garante todas as peças e componentes de seus produtos pelo prazo de 90 dias ou, três meses, a partir da data da entrega do produto em sua residência, conforme nota fiscal de compra que passa a fazer parte integrante deste certificado.

### O produto perderá a garantia quando:

- Adulterado ou montado por pessoa não especializada;
- Sofrer danos à estrutura ou peças, devido transporte e acondicionamento inadequado feito pelo consumidor, em sua residência ou na transferência para outra;
- Sofrer exposição excessiva ao sol, chuva ou enchentes;
- Exposto, no uso doméstico, a um volume excessivo de água para limpeza;

### Limpeza e conservação:

Para que seu produto tenha uma vida útil maior, siga às instruções contidas no manual de montagem.

- Use sempre flanelas secas e macias;
- Não utilize produtos de limpeza abrasivos, álcool, lustra móveis etc;
- Evite arrastar o produto, caso seja imprescindível, retire todos os objetos que tenha em cima do produto e puxe-o para local bem próximo.
- Nossos produtos foram fabricados para uso doméstico, as camas foram projetadas para suportar o peso padrão de 80KG para camas solteiro ou bibox, desde que seus componentes estejam devidamente montados.

**IMPORTANTE:** Este manual de montagem deverá ficar com o consumidor para que possa solicitar eventuais assistências técnicas.



**Nota:** A solicitação de assistência assim como a montagem do produto deverá ser feita à Loja.



Av. Joaquim Calmon, 01 Bairro Santa Cruz  
Cx. Postal 144 - Cep: 29.908-015 - Linhares ES  
Telefax: (27) 3372 6161



Visite nosso site:  
www.cimol.ind.br  
www.facebook.com/cimolmoveis

## INFORMAÇÕES AO MONTADOR

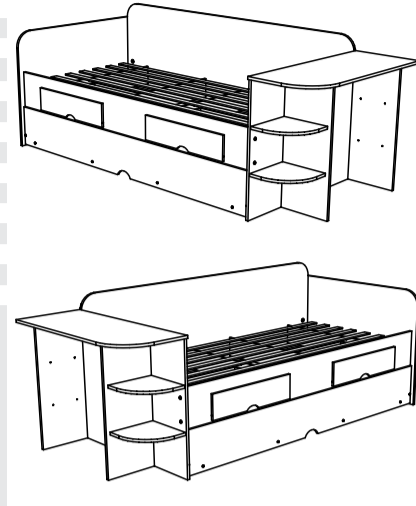
Caro montador, para uma melhor montagem dos produtos Cimol siga as seguintes instruções;

- Separe as peças e acessórios;
- Examine completamente todas as peças antes da montagem;
- Forre o local de montagem com a embalagem (papelão) para não arrancar as peças;
- Fixar os possíveis acessórios e proceder a montagem seguindo as instruções do esquema de montagem, que são fundamentais para uma montagem de qualidade;
- A limpeza do móvel deve ser feita com um pano seco e macio (não é necessário o uso de cera ou abrasivos);
- Não deixar o móvel em locais úmidos e exposto a luz do sol.

## 7012 - SOFÁ CAMA HELENA

Nº.	CÓDIGO	DESCRIÇÃO	COMP.	LARG.	ESP.	QTD.
1	6561	LATERAL GAVETA	400	89	12	4
2	7632	RIPA	1850	45	8	14
3	6562	LATERAL BIBOX	895	125	12	2
4	7504	CORREDIÇA METÁLICA 400MM				2
5	6558	TRASEIRO GAVETA	512	89	15	2
6	7572	FERRAGEM				1
7	6463	BARROTE	895	45	22	4
8	6559	TRASEIRO BIBOX	1890	125	12	1
9	6560	FRENTE GAVETA	580	145	12	2
10	6398	TRAVESSA P/ GAVETA	895	125	12	4
11	6400	BARRA FRONTAL	1900	237	15	1
12	6404	FRENTE BIBOX	1890	253	12	1
13	6589	PAINEL TRASEIRO	1900	600	15	1
14	6590	PAINEL LATERAL	960	750	15	1
15	6591	PAINEL LATERAL ESCRIVANINHA	960	750	15	1
16	6592	LATERAL ESCRIVANINHA	750	300	15	2
17	6593	TAMPO ESCRIVANINHA	970	410	15	1
18	6594	PRATELEIRA ESCRIVANINHA	276	276	15	2
19	6567	FUNDO GAVETA	514	421	2,5	2

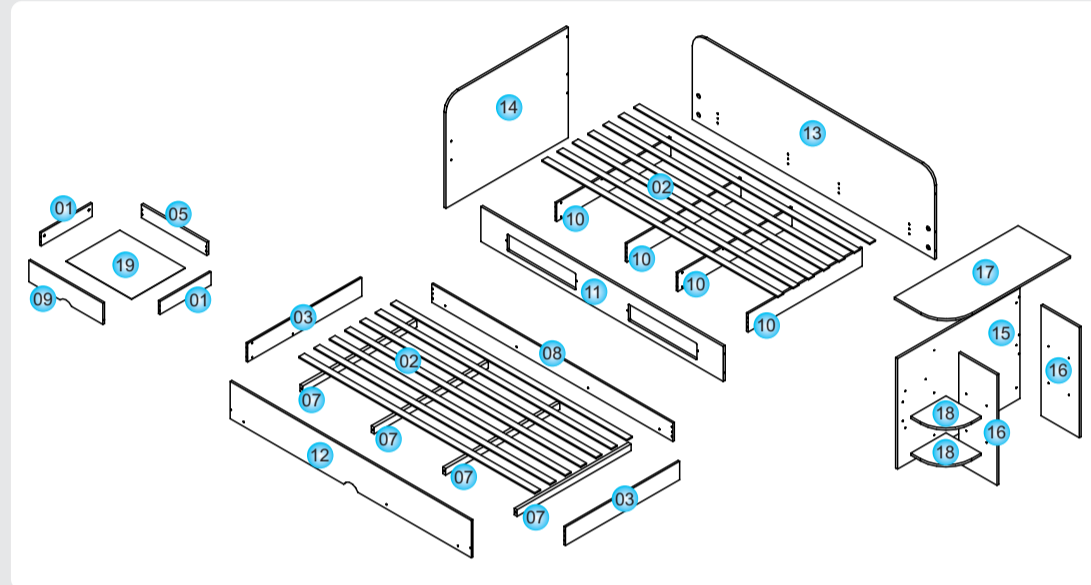
### PRODUTO COM DUAS OPÇÕES DE MONTAGEM



Tamanho máximo colchão da cama auxiliar: 188 X 88 X 16 cm

Dimensões fechado (comp. x larg. x alt.): 232,5 X 97 X 85 cm

Dimensões aberto (comp. x larg. x alt.): 232,5 X 190 X 85 cm



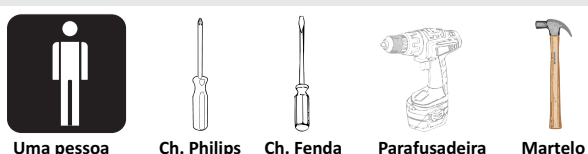
LOTE:

ELABORAÇÃO: FILOPE LOPES    APROVAÇÃO: FILOPE LOPES    DATA ELABORAÇÃO: 04 / 12 / 2015    REVISÃO: 05    DATA ALTERAÇÃO: 27 / 03 / 2020

## 75030140 - FERRAGEM

<b>A3</b> PARAFUSO ALLEN 7X50 CAB. 13	<b>O2</b> TAMPA CAB. PARAFUSO 13MM
<b>B1</b> PARAFUSO ALLEN 1/4X70 CAB. 13	<b>O3</b> TAMPA CABEÇA PARAF. 10MM
<b>C2</b> CAVILHA MADEIRA 8X30MM	<b>P1</b> CHAVE ZETTA ALLEN 04MM
<b>D2</b> PARAFUSO PHIL. C. C. 3,5X14MM	<b>Q1</b> CONECTOR MONTAGEM 20X20X28
<b>D10</b> PARAFUSO PHIL. C. C. 5X50MM	<b>R1</b> RODÍZIO DE BIBOX PLÁSTICO
<b>D16</b> PARAF. PHIL. CAB. TAMP. 5X50MM SI/ PONTA	
<b>E2</b> ANEL FIX. 25MM COM PORCA 1/4"	
<b>F1</b> TAMBOR MINIFIX 12MM	
<b>F3</b> PINO MINIFIX	
<b>G2</b> SAPATA LISA LONGA 2 FUROS	
<b>J1</b> PREGO 10X10	

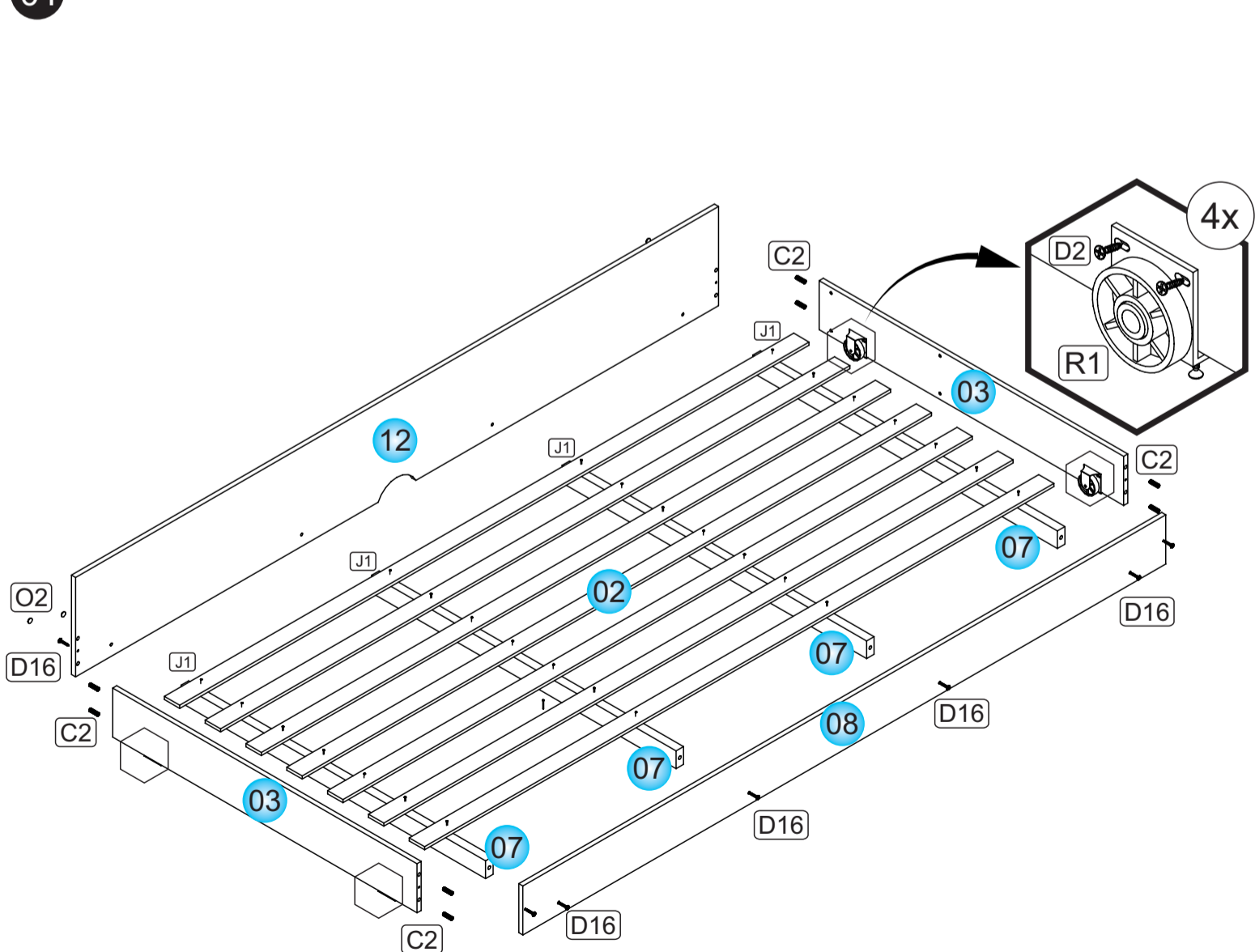
## ESPECIFICAÇÕES PARA MONTAGEM



Uma pessoa    Ch. Phillips    Ch. Fenda    Parafusadeira    Martelo

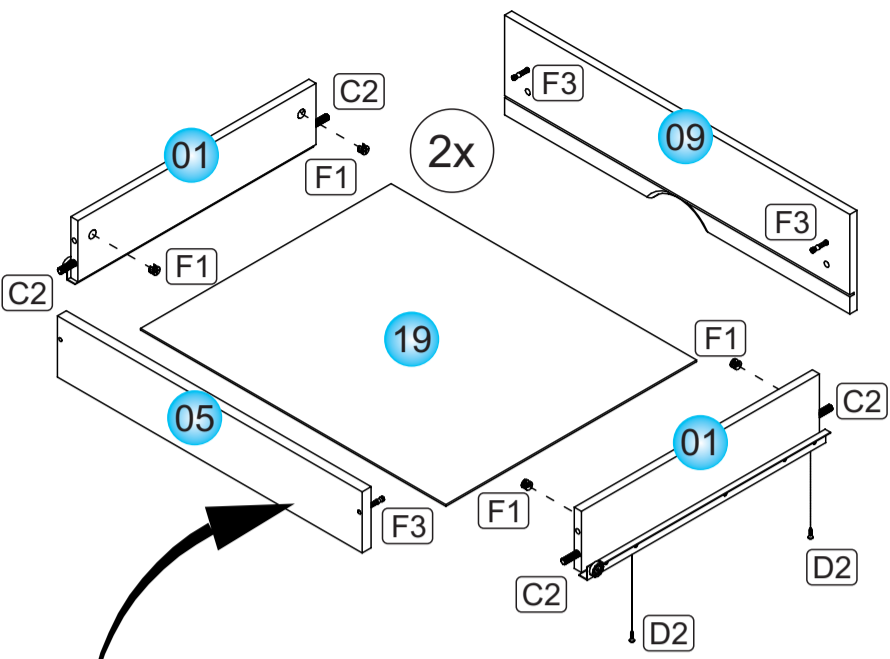
## MONTAGEM

### 01 VISTA TRASEIRA: MONTAR A CAMA AUXILIAR.



02

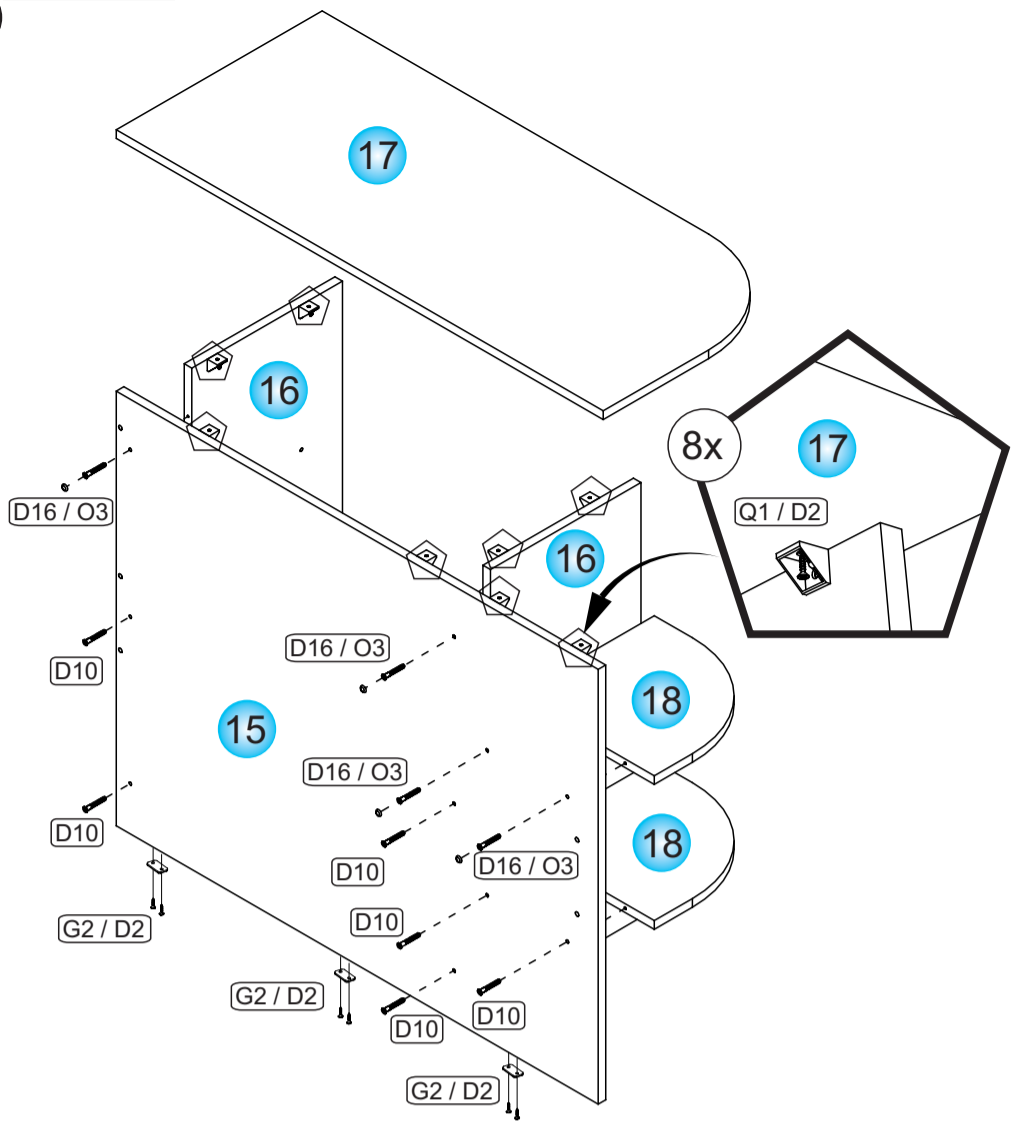
VISTA TRASEIRA: MONTAR AS GAVETAS.



Trave o fundo de gaveta ao fixar a corrediça.

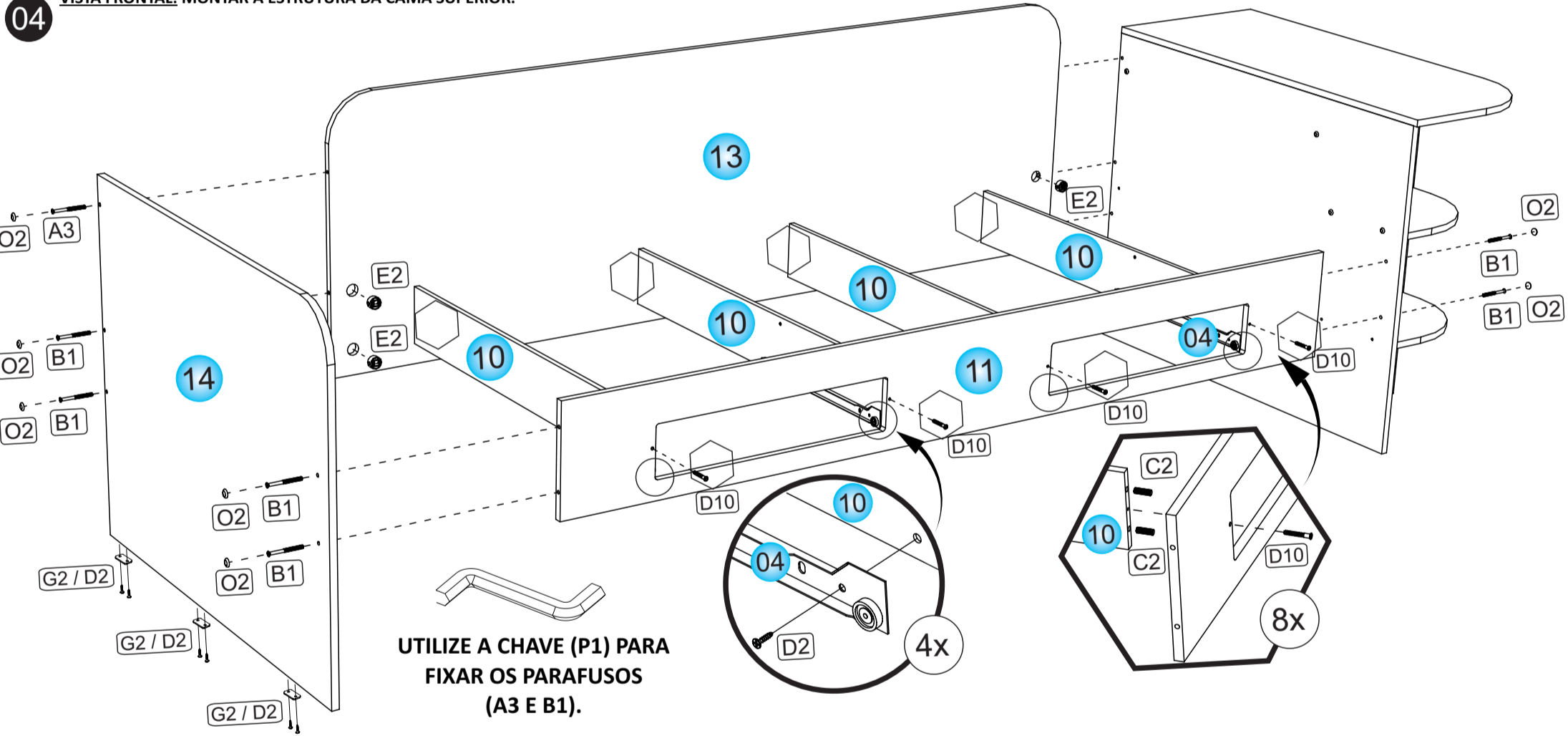
03

VISTA TRASEIRA: MONTAR A ESCRIVANINHA.



04

VISTA FRONTAL: MONTAR A ESTRUTURA DA CAMA SUPERIOR.



05

VISTA FRONTAL: PREGAR AS RIPAS.

