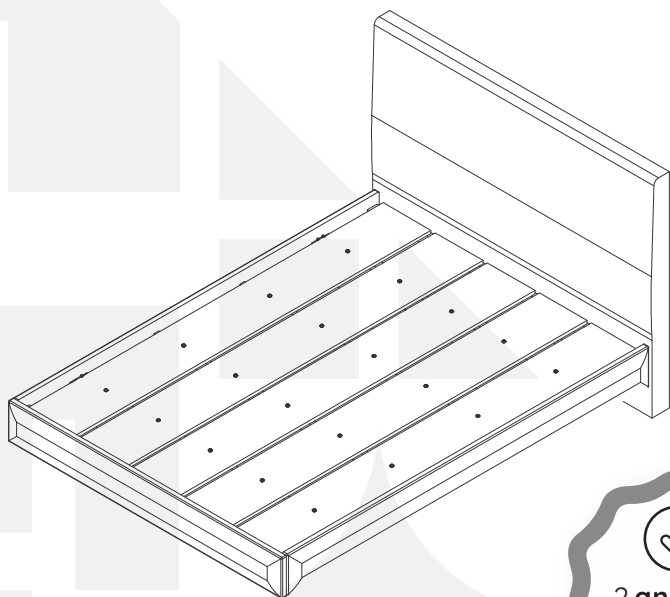


madeiramadeira
CABECASA



**Cama Estofada
Boreal Flutuante**



Conheça nossos
produtos CabeCasa

CabeCasa

Casa e Decoração por MadeiraMadeira

Caber é fazer dar certo.

E para caber na sua vida, criamos a CabeCasa.

Ao invés da gente dizer o que cabe

Fomos perguntar para quem sabe: você, cliente Madeira.

Agora cabe no bolso, cabe na vida

Cabe o que você quiser que caiba.

Cabe em casa.

CabeCasa é a primeira marca original MadeiraMadeira, conheça nossa loja:



+ de **10 anos**
de mercado




+ de **8 mil**
entregas por dia



+ de **5 milhões**
de clientes

Como trocar seu produto

Para caber na sua vida, tem que caber mais transparência. Se o seu produto CabeCasa chegou com algum defeito, **você tem 7 dias para solicitar a troca**, saiba como agora mesmo.

- 1** Tenha em mãos: as fotos das peças com defeito; nome; código (como está aqui no manual) e quantidade de peças com defeito
- 2** Acesse o chat em nosso site, clicando no ícone 
- 3** Selecione o seu pedido, e depois a opção "Quero trocar um produto".
- 4** Pronto, agora é só preencher as informações e enviar. Vamos entrar em contato por e-mail e te dar todas as instruções.

CABE NO BOLSO • CABE NA VIDA • CABE EM CASA

Garantia Cabecasa

A MadeiraMadeira garante que o produto está isento de defeitos de material e fabricação durante período de tempo a contar partir do recebimento do produto com a assinatura de recebimento do mesmo:

- 90 dias (garantia legal) - Abrange o acabamento de peças, defeitos de costura, revestimentos, partes e peças sujeitas a desgaste natural. Neste tipo de garantia o cliente deve acionar o canal de vendas no qual fez a compra.
- Produtos com 2 anos (garantia estrutural) - Estão inclusos aqui, defeitos estruturais que possam comprometer o correto funcionamento do produto.
- Produtos com 5 anos (garantia estrutural) - Estão inclusos aqui, defeitos estruturais que possam comprometer o correto funcionamento do produto.

O presente termo e as garantias aplicam-se apenas ao território nacional.

Solicitação da Garantia

Aconselhamos que a caixa deva ser aberta no momento do recebimento do produto e que a qualidade do mesmo seja verificada, desta forma podemos solucionar eventuais problemas o mais rápido possível. Ocorrendo algum problema dentro do prazo de 90 dias, o consumidor deve entrar em contato com o canal de vendas seguindo as orientações do mesmo.

Em casos de garantia superior a 90 dias, o consumidor deve entrar em contato com a central de atendimento ao cliente através da área www.madeiramadeira.com.br/central-de-ajuda ou www.madeiramadeira.com.br/garantia-cabecasa, que lhe trará as orientações necessárias.

A MadeiraMadeira caberá a responsabilidade de realizar uma análise prévia do produto através de fotos e vídeos, em caso de parecer positivo (comprovado defeito) a empresa arcará com custo de transporte envio de peças e produtos. É reservado o direito da empresa de reter o produto ou a(s) peça(s) danificada(s). Com a comprovação de defeito no produto, a MadeiraMadeira poderá optar pela substituição total ou parcial de peças. Esta se reserva no direito de realizar os serviços de reposição de partes de peças e componentes que constatem satisfatoriamente a existência de defeito de material ou de manufatura. Se, no momento em que ocorrer a assistência o mesmo produto ou seus materiais não estiverem disponíveis, a empresa poderá substituí-los por de igual qualidade e valor equivalentes a nova linha de produção.


Perda de Garantia

Fica determinado que a garantia perderá efeito nos casos:

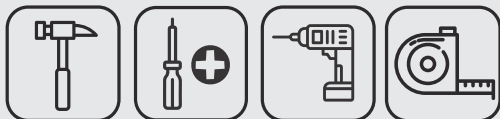
- Desgaste em parte e/ ou peças e acabamento decorrentes de uso intenso ou exposição a condições extremas, incluindo, mas não se limitando a exposição ao frio e calor intensos, luz direta do sol, chuva, umidade excessiva, maresia, entre outros;
- Danos causados durante o transporte, quando estes não tiverem sido executados pela MadeiraMadeira e, principalmente, não há cobertura de danos decorrentes de transportes e mudanças de endereço do cliente;
- Danos decorrente da má utilização do produto, esforços indevidos ou qualquer uso diverso daquele orientado pela MadeiraMadeira, bem como no caso de montagem em desacordo com o manual de instruções ou no caso de o cliente ou prestador de serviços por este contratado, vir a realizar alterações na estrutura ou acabamento do produto diferente da forma como o produto foi entregue;
- Não há cobertura por danos causados por descuido, limpeza e/ou manutenção em desacordo com as instruções repassadas pela MadeiraMadeira ou no caso de danos causados por prestadores de serviços de limpeza ou conserto contratados pelo cliente;
- Não se aplica a danos causados por materiais corrosivos como ácidos, solventes, tintas e fluidos corporais;
- Danos causados por acidentes, quedas, sinistros, ataques de pragas ou agentes da natureza. Ou ainda danos decorrentes de corrosão devido à falta de limpeza, manutenção com produtos inadequados ou conservação em lugares diversos daqueles indicados pela MadeiraMadeira (excetuados os produtos destinados ao uso nestas condições);
- Esta garantia não cobre afrouxamento de tecido ocorrido com o uso e pelo desgaste natural do tecido bem como pela deformação do enchimento ou espuma e pelo desalinhamento de costuras eventualmente advindas com o tempo de uso;
- Produtos enviados a título de amostra não são cobertas por garantia.
- Produtos sem Nota Fiscal não possuem garantia.


CABE NO BOLSO • CABE NA VIDA • CABE EM CASA

Prepare-se para a montagem

- Confira as peças, componentes e se já tem em mãos as ferramentas necessárias.
 - Para proteger seu móvel, coloque as peças sobre um tapete.
 - Para realizar a montagem é necessário 2 pessoas.
Convide sua família ou amigos pra montar com você.
 - Este produto tem grau de dificuldade: INTERMEDIÁRIO.
Para quem tem alguma experiência com montagem de móveis, mesmo assim convide alguém para dar um apoio.
-  Se ficar alguma dúvida, é só falar com a gente pelo chat do site.






Para realizar a montagem você vai precisar dessas ferramentas:



 Faça utilização da régua abaixo para medir as ferragens.





LISTA DE FERRAGENS CAMA CASAL

| REF. | DESCRIÇÃO | ILUSTRAÇÃO | QTD |
|------|----------------------------------------|-----------------------------------------------------------------------------------|-----|
| A | PARAFUSO PHILIPS CABEÇA CHATA 4,5×20mm |  | 16 |
| B | PARAFUSO PHILIPS CABEÇA CHATA 4,5×30mm |  | 20 |
| C | PARAFUSO PHILIPS CABEÇA CHATA 5,0×50mm |  | 08 |
| D | CANTONEIRA METÁLICA |  | 02 |
| E | PINO PARA CANTONEIRA PLÁSTICA |  | 04 |
| F | SAPATA PLÁSTICA |  | 04 |

LISTA DE FERRAGENS CAMA QUEEN

| REF. | DESCRIÇÃO | ILUSTRAÇÃO | QTD |
|------|----------------------------------------|-----------------------------------------------------------------------------------|-----|
| A | PARAFUSO PHILIPS CABEÇA CHATA 4,5×20mm |  | 16 |
| B | PARAFUSO PHILIPS CABEÇA CHATA 4,5×30mm |  | 24 |
| C | PARAFUSO PHILIPS CABEÇA CHATA 5,0×50mm |  | 08 |
| D | CANTONEIRA METÁLICA |  | 02 |
| E | PINO PARA CANTONEIRA PLÁSTICA |  | 04 |
| F | SAPATA PLÁSTICA |  | 04 |

LISTA DE FERRAGENS CAMA KING

| REF. | DESCRIÇÃO | ILUSTRAÇÃO | QTD |
|------|----------------------------------------|-------------------------------------------------------------------------------------|-----|
| A | PARAFUSO PHILIPS CABEÇA CHATA 4,5×20mm |  | 16 |
| B | PARAFUSO PHILIPS CABEÇA CHATA 4,5×30mm |  | 28 |
| C | PARAFUSO PHILIPS CABEÇA CHATA 5,0×50mm |  | 08 |
| D | CANTONEIRA METÁLICA |  | 02 |
| E | PINO PARA CANTONEIRA PLÁSTICA |  | 04 |
| F | SAPATA PLÁSTICA |  | 04 |

LISTA DE PEÇAS CAMA CASAL

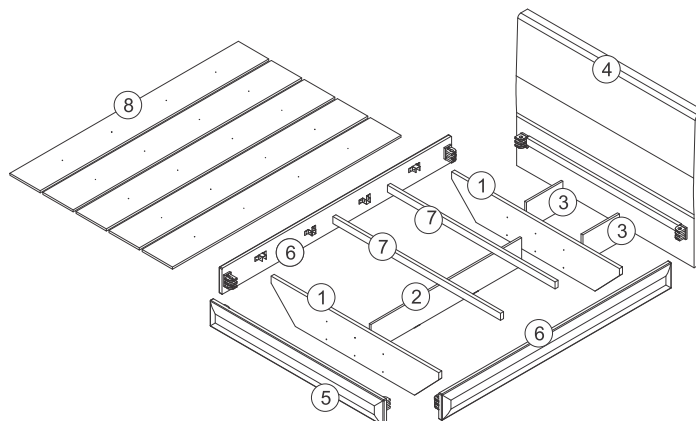
| Nº PEÇA | C D. FORNECEDOR | DESCRIÇÃO | QTD | DIMENSÕES (mm) | | | PESO UNT (KG) |
|---------|-----------------|------------------|-----|----------------|-------|------|---------------|
| | | | | COMP. | LARG. | ESP. | |
| 1 | 0001 | BASE | 02 | 1390 | 260 | 22 | 4,8 |
| 2 | 0002 | TRAVESSA CENTRAL | 01 | 1240 | 200 | 15 | 2,6 |
| 3 | 0003 | TRAVESSA MENOR | 02 | 300 | 200 | 15 | 0,6 |
| 4 | 0004 | CABECEIRA | 01 | 1520 | 1080 | 130 | 14 |
| 5 | 0005 | PESEIRA | 01 | 1440 | 180 | 50 | 5,1 |
| 6 | 0006 | BARRA LATERAL | 02 | 1900 | 180 | 50 | 5,8 |
| 7 | 0007 | RIPA SUSTENTAÇÃO | 02 | 1390 | 50 | 23 | 0,8 |
| 8 | 0008 | LASTRO | 05 | 1900 | 250 | 15 | 4,9 |

LISTA DE PEÇAS CAMA QUEEN

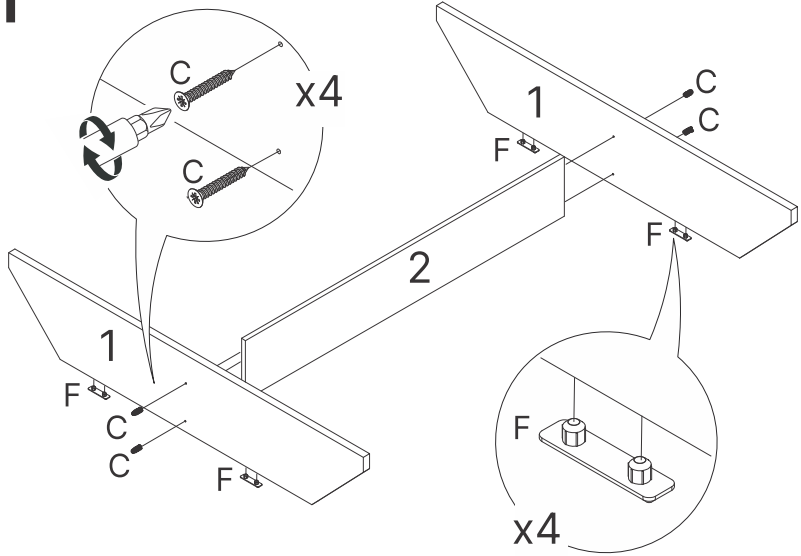
| Nº PEÇA | C D. FORNECEDOR | DESCRIÇÃO | QTD | DIMENSÕES (mm) | | | PESO UNT (KG) |
|---------|-----------------|------------------|-----|----------------|-------|------|---------------|
| | | | | COMP. | LARG. | ESP. | |
| 1 | 0001 | BASE | 02 | 1590 | 260 | 22 | 5,5 |
| 2 | 0002 | TRAVESSA CENTRAL | 01 | 1360 | 200 | 15 | 2,8 |
| 3 | 0003 | TRAVESSA MENOR | 02 | 300 | 200 | 15 | 0,6 |
| 4 | 0004 | CABECEIRA | 01 | 1720 | 1080 | 130 | 15 |
| 5 | 0005 | PESEIRA | 01 | 1640 | 180 | 50 | 5,8 |
| 6 | 0006 | BARRA LATERAL | 02 | 2020 | 180 | 50 | 6,1 |
| 7 | 0007 | RIPA SUSTENTAÇÃO | 02 | 1590 | 50 | 23 | 1,1 |
| 8 | 0008 | LASTRO | 06 | 2020 | 240 | 15 | 5,2 |

LISTA DE PEÇAS CAMA KING

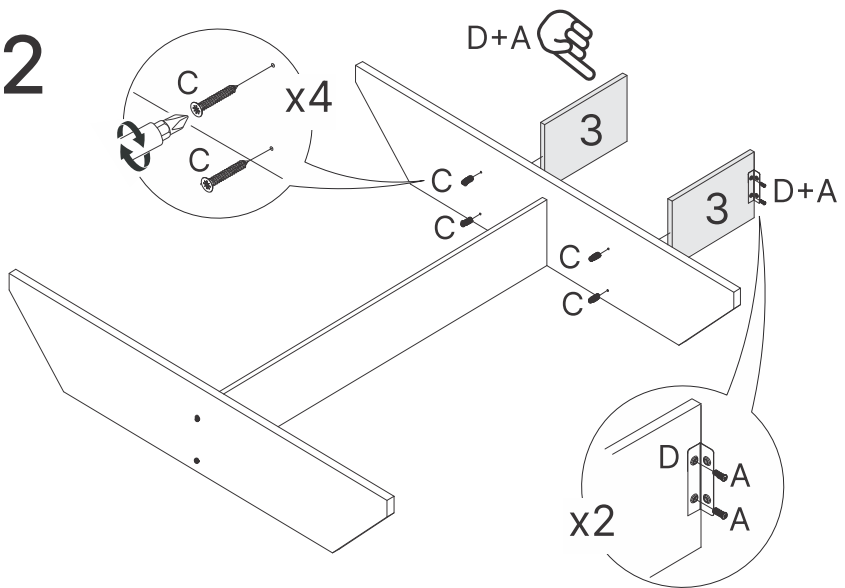
| Nº PEÇA | C D. FORNECEDOR | DESCRIÇÃO | QTD | DIMENSÕES (mm) | | | PESO UNT (KG) |
|---------|-----------------|------------------|-----|----------------|-------|------|---------------|
| | | | | COMP. | LARG. | ESP. | |
| 1 | 0001 | BASE | 02 | 1940 | 260 | 22 | 6,7 |
| 2 | 0002 | TRAVESSA CENTRAL | 01 | 1410 | 200 | 15 | 3 |
| 3 | 0003 | TRAVESSA MENOR | 02 | 300 | 200 | 15 | 0,6 |
| 4 | 0004 | CABECEIRA | 01 | 2070 | 1080 | 130 | 18 |
| 5 | 0005 | PESEIRA | 01 | 1990 | 180 | 50 | 7,1 |
| 6 | 0006 | BARRA LATERAL | 02 | 2070 | 180 | 50 | 6,3 |
| 7 | 0007 | RIPA SUSTENTAÇÃO | 02 | 1940 | 50 | 23 | 1,4 |
| 8 | 0008 | LASTRO | 07 | 2050 | 240 | 15 | 1,5 |

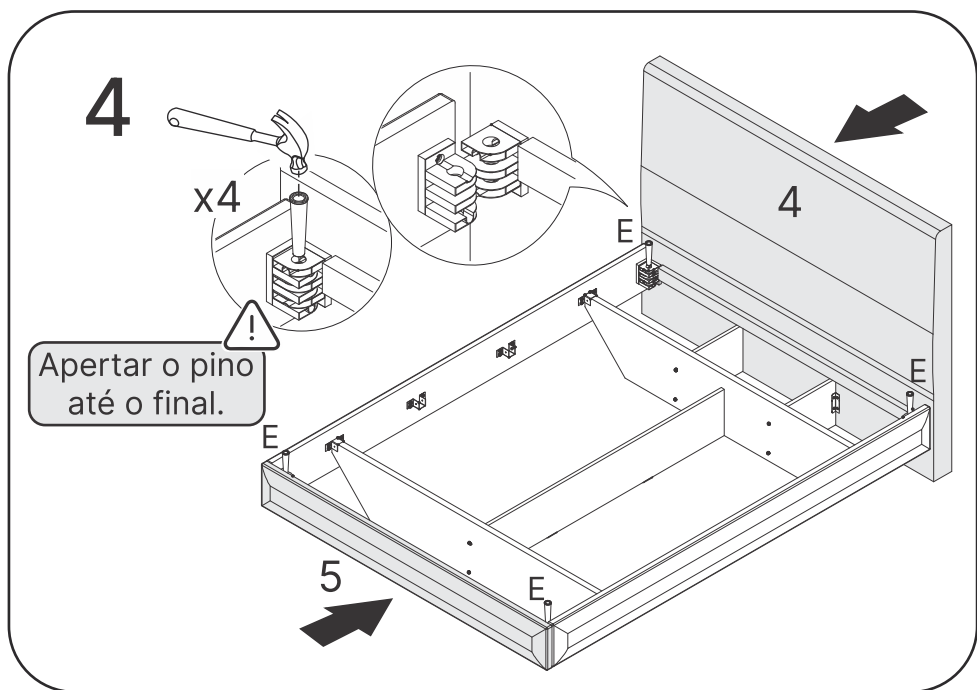
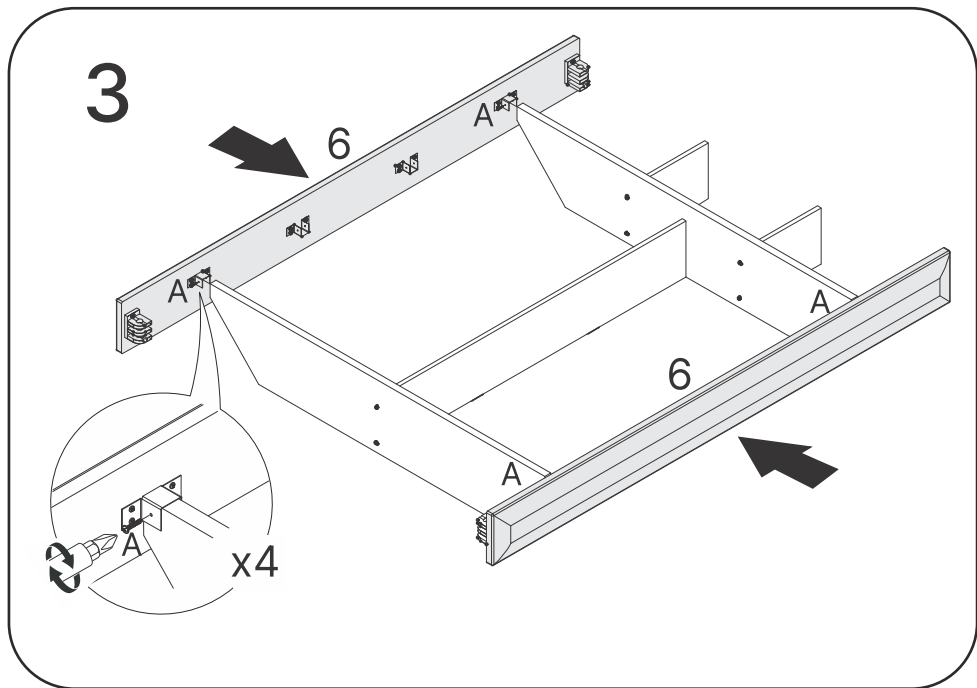


1

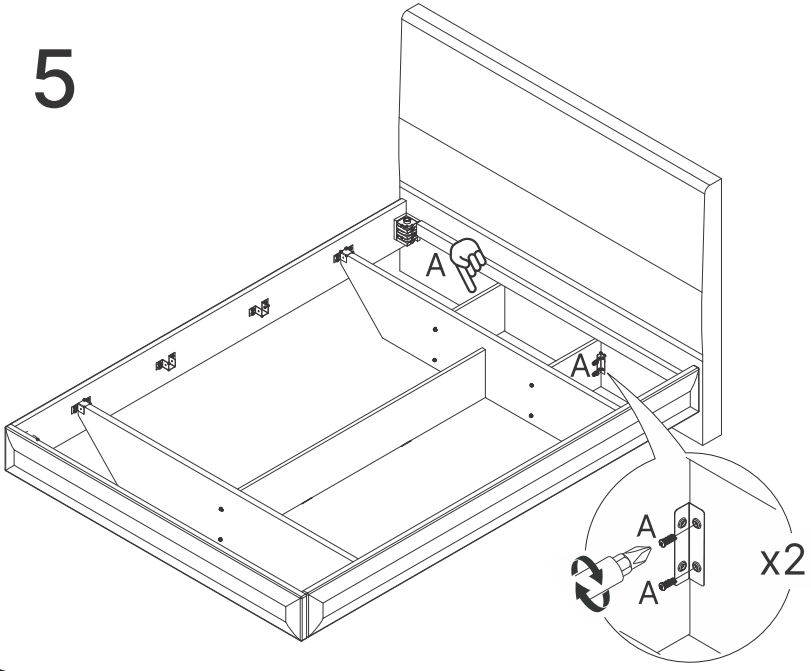


2

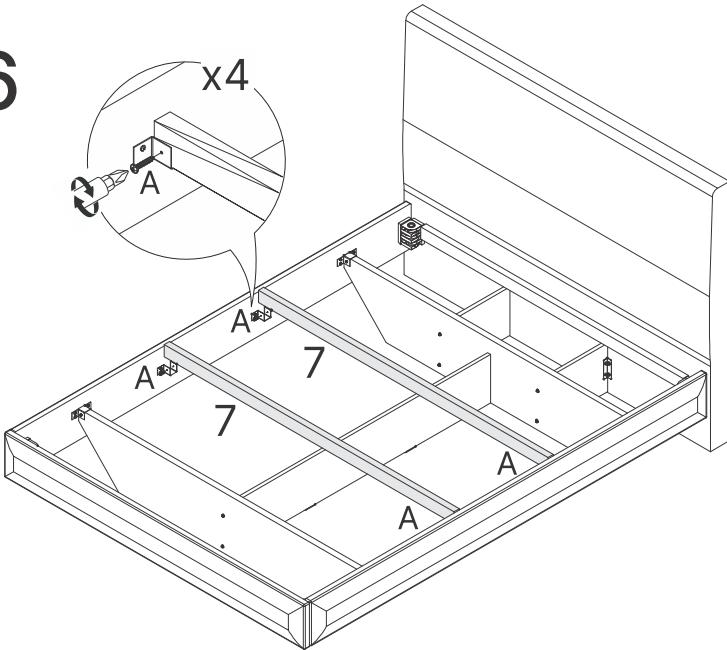




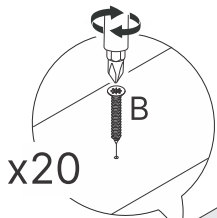
5



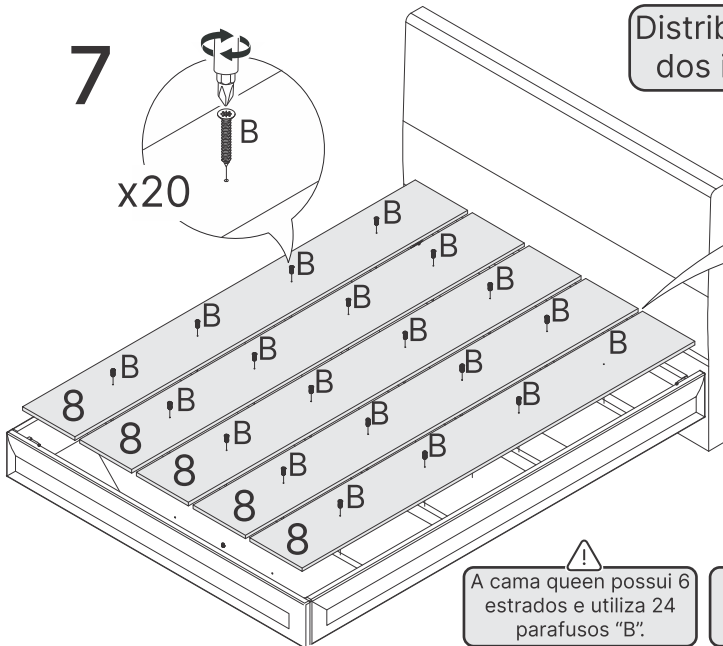
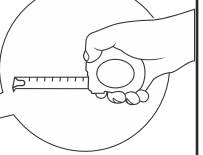
6



7



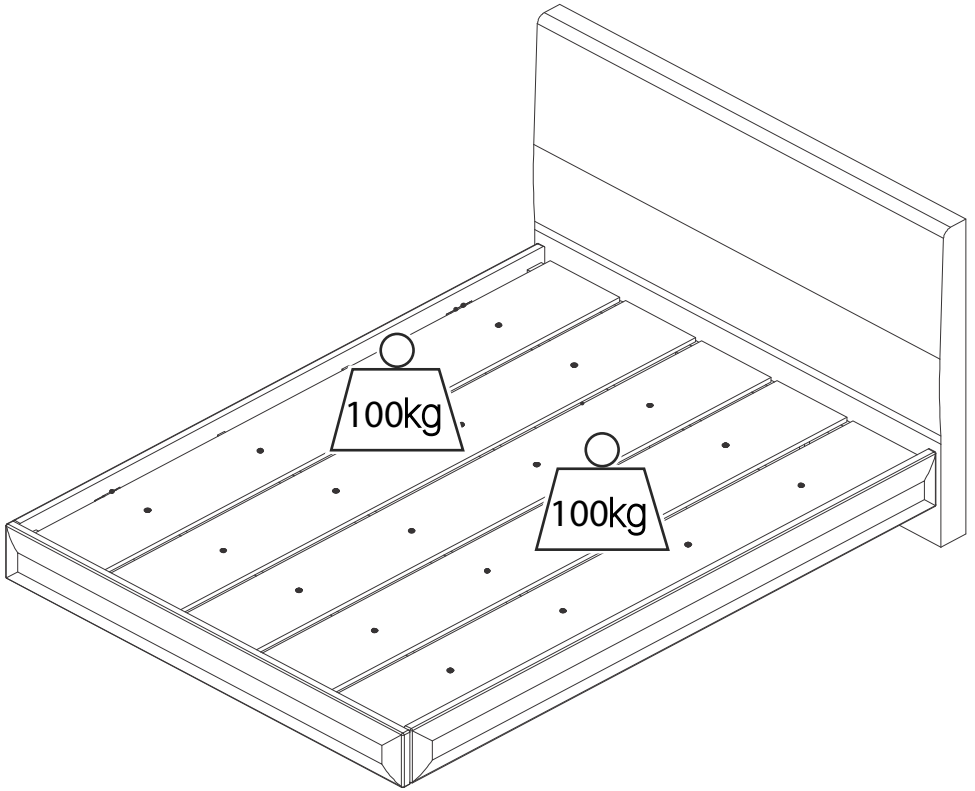
Distribuir os estrados igualmente.



A cama queen possui 6 estrados e utiliza 24 parafusos "B".



A cama king possui 7 estrados e utiliza 28 parafusos "B".



Dicas para assegurar a garantia e prolongar a vida útil do seu móvel

Limpeza

Use um pano macio, levemente umedecido com água. É possível o uso de detergente neutro, ou sabão neutro com água.

Manutenção

Para garantir estabilidade e durabilidade, é recomendado reapertar os parafusos de tempos em tempos.

Ventilação

A falta de ventilação e excesso de calor pode prejudicar a durabilidade e acabamento do produto.





madeira
madeira
GABE
GASA

V.01