

Home Suspenso Ibiza Prime

V2 - 08/01/2024

Informações úteis

Para assegurar a garantia, é recomendada a prévia conferência das peças e componentes, bem como a leitura do guia de montagem.

Qualquer dúvida sobre os nossos produtos você pode entrar em contato via nosso canal de atendimento:
<https://www.madeiramadeira.com.br/atendimento>

Limpeza

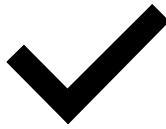
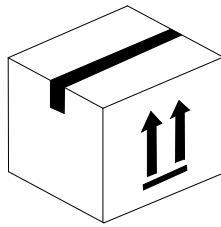
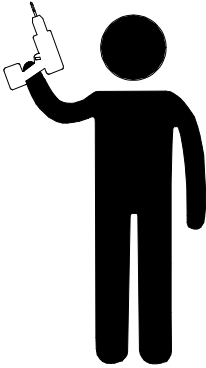
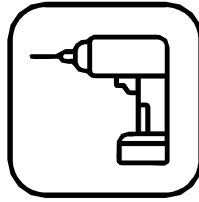
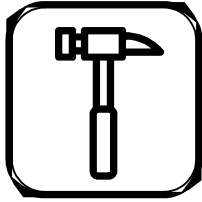
- Para começar a limpeza, retire o pó com flanela seca, depois use um pano macio, levemente umedecido com água. É possível o uso de detergente neutro, ou sabão neutro com água.
- De tempos em tempos, reaperte os parafusos do produto para garantir sua estabilidade e durabilidade.
- Tenha cuidado com a disposição de aparelhos eletrônicos sobre o móvel, a falta de ventilação e excesso de calor pode prejudicar a durabilidade e acabamento do seu produto.

Para mais dicas amigas e inspirações de decoração acesse nosso Blog: <https://www.madeiramadeira.com.br/central-de-dicas>
















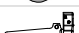




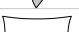



Siga MadeiraMadeira:



[madeiramadeira.com.br](https://www.madeiramadeira.com.br)



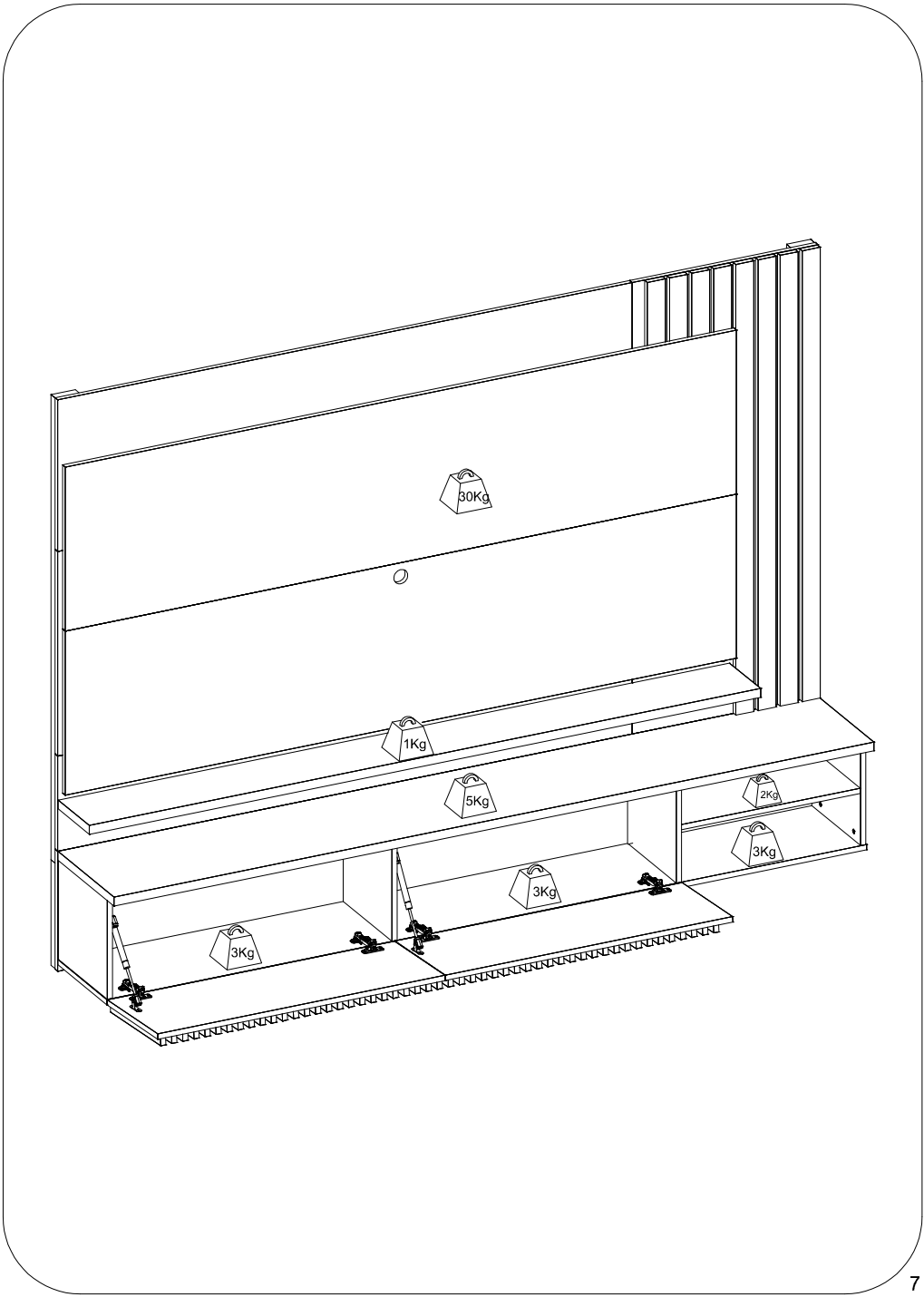
LISTA DE FERRAGENS

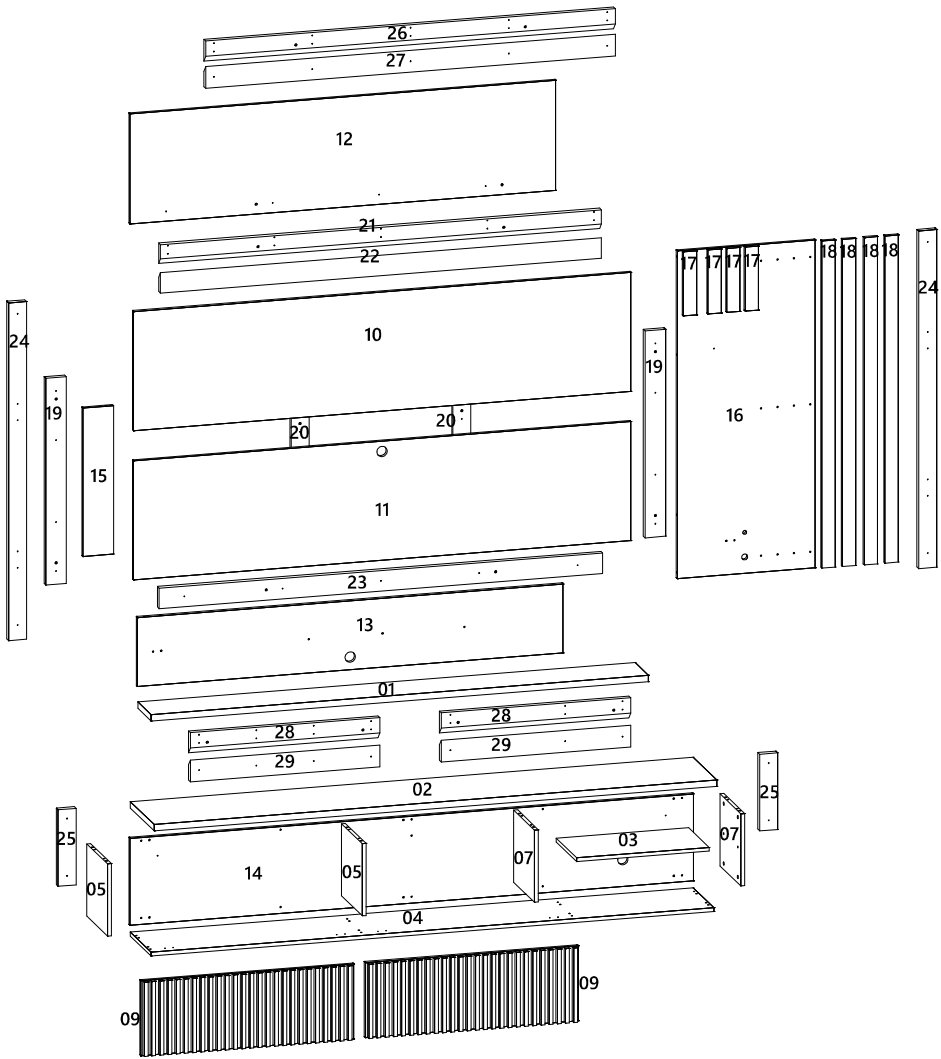
REF.	COD.	DESCRIÇÃO	ILUSTRAÇÃO	QTD.
A	776	Paraf. Philips Cab. Chata 3,5x14mm		26
B	780	Paraf. Philips Cab. Chata 4,0x25mm		26
C	786	Paraf. Philips Cab. Chata 4,0x35mm		70
D	782	Paraf. Philips Cab. Chata 4,0x50mm		10
E	792	Paraf. Philips Cab. Chata 5,0x70mm		21
F	130	Bucha de fixação 8mm		16
G	162	Pino girofix 7,0x32 Rosca soberba		16
H	949	Cavilha madeira 6x30mm		33
I	3455	Cavilha madeira 8x30mm		20
J	808	Paraf. Philips Cab. Chata M4x25		08
K	810	Porca M4 Bicr		08
L	183	Tambor para girofix 12mm		16
N	147	Chapa reta 2 furos 36x12mm		09
O		Pino 6x8mm		04
P		Passa fio 40mm		03
Q	134	Dobradiça reta metálica 35mm		04
R	5555	Calço 5mm		04
S	6677	Espelho 848x250x3mm		02
T	6696	Kit 1x fita luminária 805mm		01
U	157	Fita dupla face 50x19mm		18
V	166	Sache de cola branca		05
W	121	Pistão a gás 80N inverso		02
X		Tapa furo plástico adesivo 16mm		16
Y		Giz de correção		01

	Acessório	Qt.	Noc M./Calac.	Cod.	Qt.	Pto F./Gri	Cod.
O	Pino 6x8mm	04	Preto	770	04	Preto	770
P	Passa fio 40mm	01	Branco	159	03	Preto	907
P	Passa fio 40mm	02	Preto	907			
X	Tapa furo plást. adesivo 16mm	16	Noce Milano	4170	16	Preto Fosco	4622
Y	Giz de correção	01	Tabaco tcil	5730	01	Preto	5729
Y	Giz de correção	01	Branco	5733			

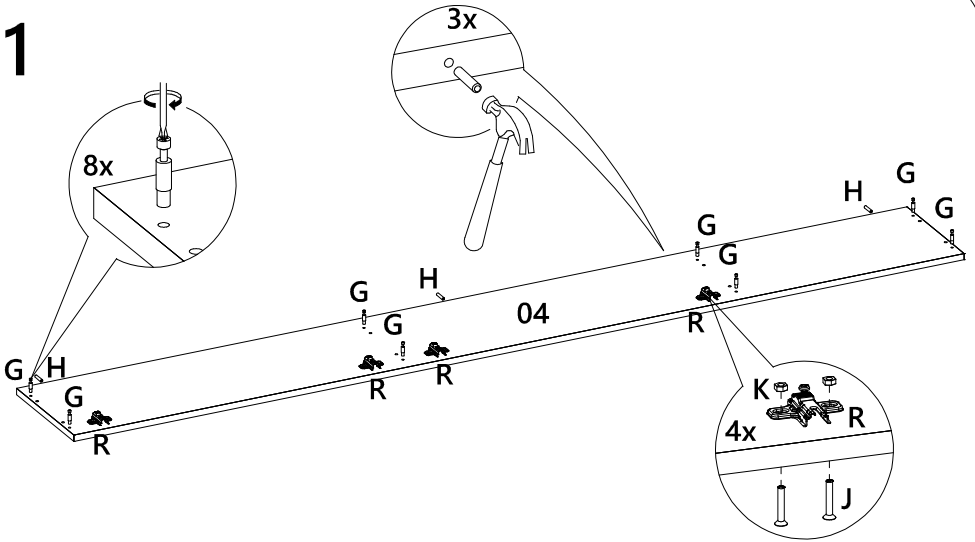
LISTA DE PEÇAS

N° PEÇA	CÓD. FORNECEDOR	DESCRIÇÃO	QTD.	DIMENSÕES (mm)			PESO UNT (KG)
01	1642A0.001	Prateleira superior	1	1942	180	25	5,111
02	1642A0.002	Tampo	1	2198	325	25	10,444
03	1642A0.003	Prateleira móvel	1	518	280	15	1,349
04	1642A0.004	Base	1	2198	283	15	5,785
05	1642A0.005	Lateral / Divisão esq	1	282	282	15	0,740
07	1642A0.007	Lateral / Divisão dir	1	282	282	15	0,740
09	1642A0.009	Porta	2	831	293	35	3,798
10	1642A0.010	Painel superior cen	1	1942	465	15	8,398
11	1642A0.011	Painel inferior cen	1	1942	465	15	8,398
12	1642A0.012	Painel superior	1	1662	430	15	6,646
13	1642A0.013	Painel central	1	1662	270	15	4,173
14	1642A0.014	Painel inferior	1	2200	340	15	6,956
15	1642A0.015	Painel lateral esq	1	580	120	15	0,647
16	1642A0.016	Painel lateral dir	1	1280	538	15	6,404
17	1642A0.017	Aplique menor	4	250	52	15	0,109
18	1642A0.018	Aplique maior	4	1278	52	15	0,618
19	1642A0.019	Apoio lateral	2	808	80	25	0,992
20	1642A0.020	Travessa central	2	400	70	15	0,260
21	1642A0.021	Apoio fixação sup	1	1722	80	25	2,014
22	1642A0.022	Apoio fixação inf	1	1722	80	25	2,014
23	1642A0.023	Apoio inferior	1	1732	80	25	2,026
24	1642A0.024	Travessa superior lat	2	1319	70	25	1,350
25	1642A0.025	Travessa inferior lat	2	299	70	25	0,306
26	1642A0.026	Travessa fixação sup mai	1	1600	85	25	1,988
27	1642A0.027	Travessa fixação inf mai	1	1600	85	25	1,988
28	1642A0.028	Travessa fixação sup men	2	740	85	25	0,920
29	1642A0.029	Travessa fixação inf men	2	740	85	25	0,920

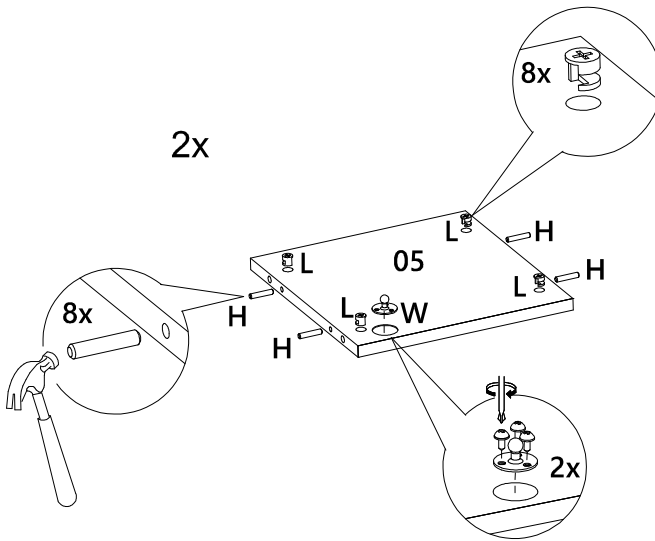




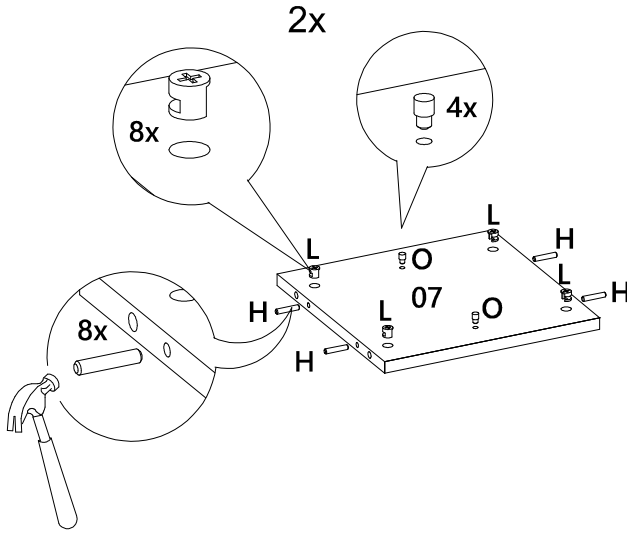
1



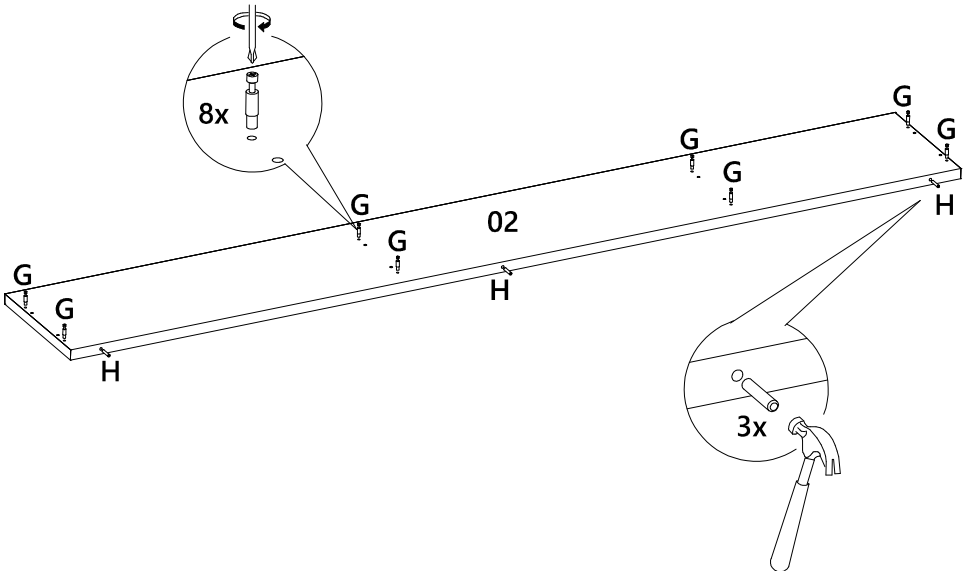
2



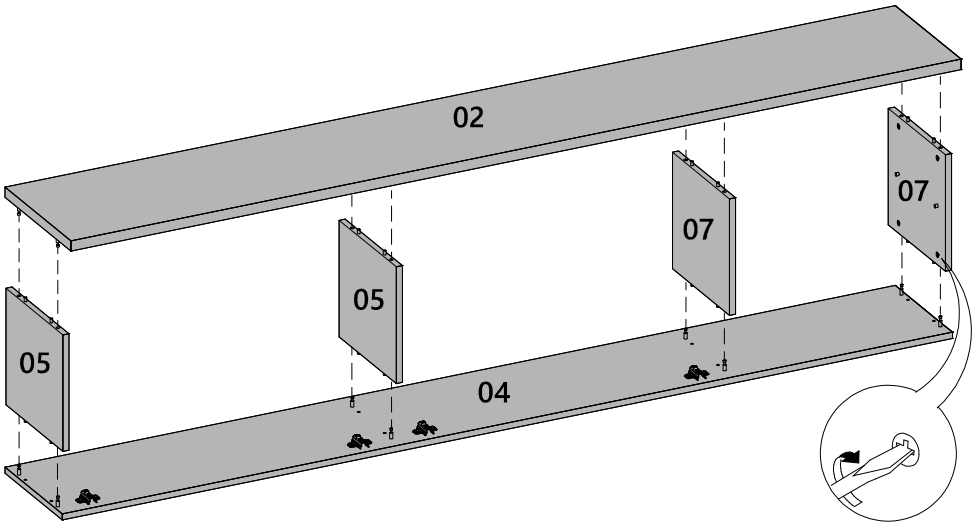
3



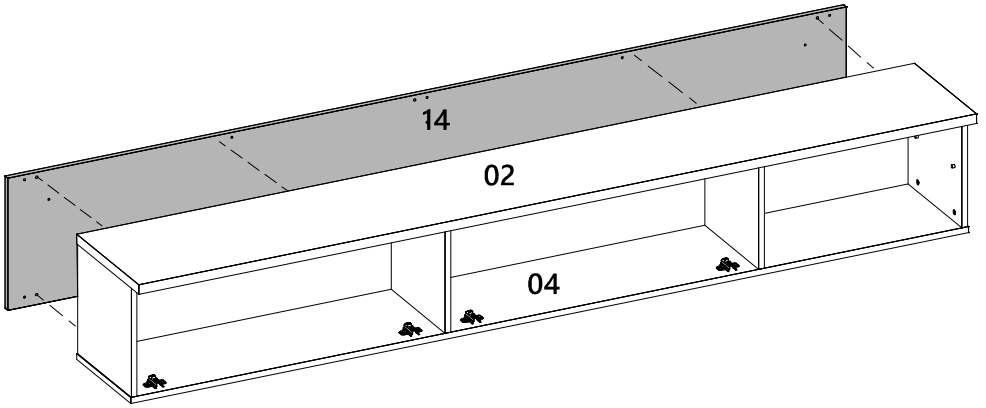
4



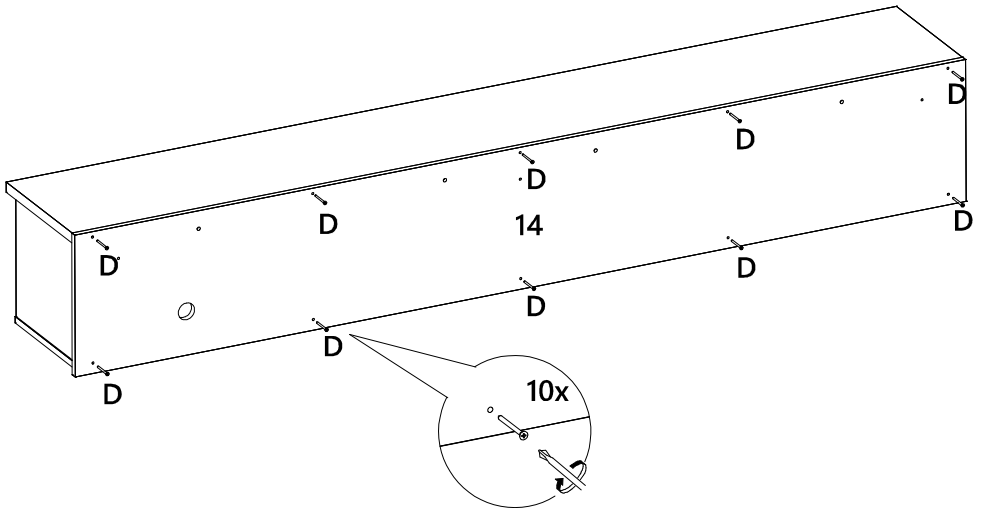
5



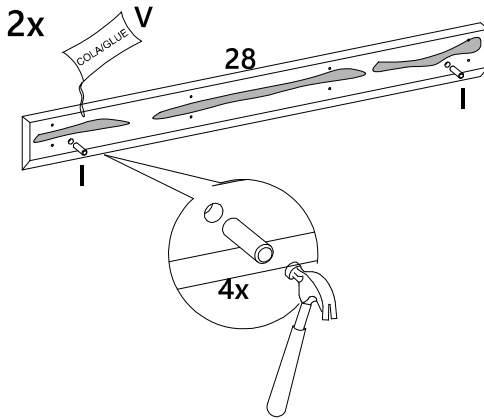
6



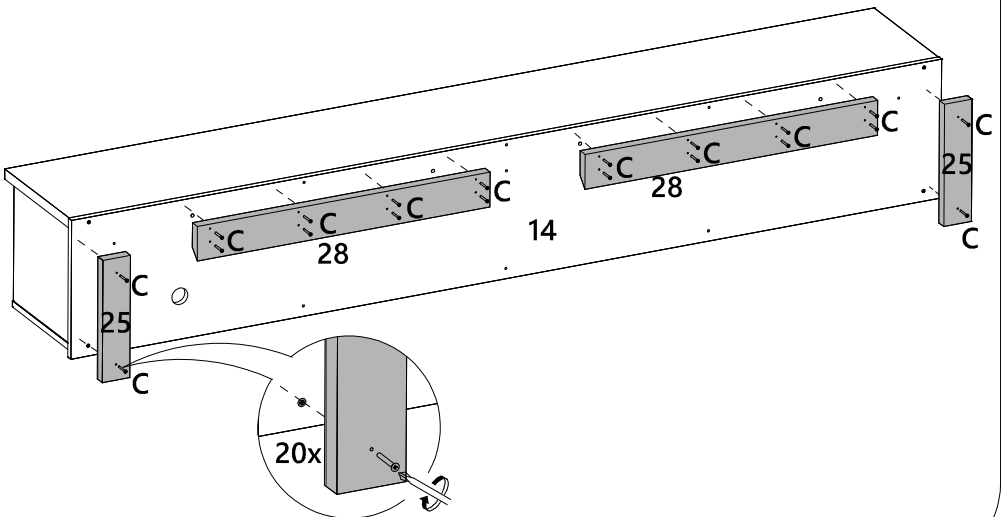
7



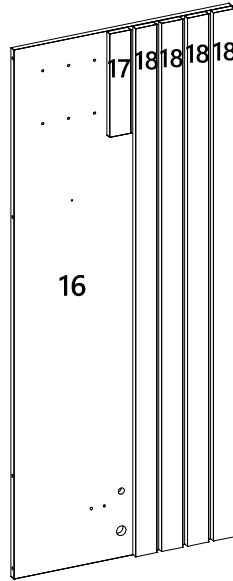
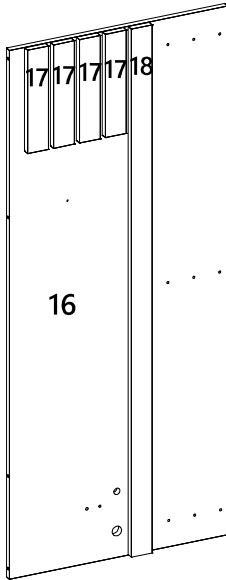
8



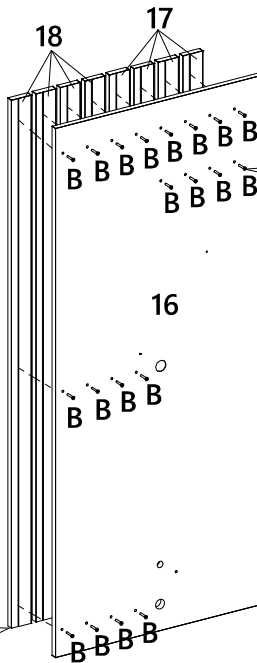
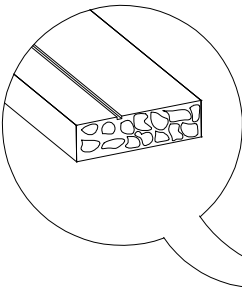
9



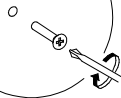
10



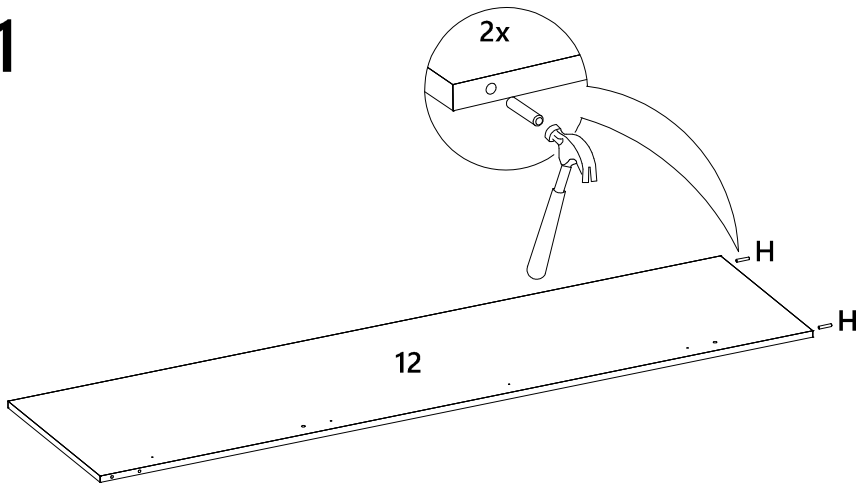
Vista traseira
Rear view / Vista trasera



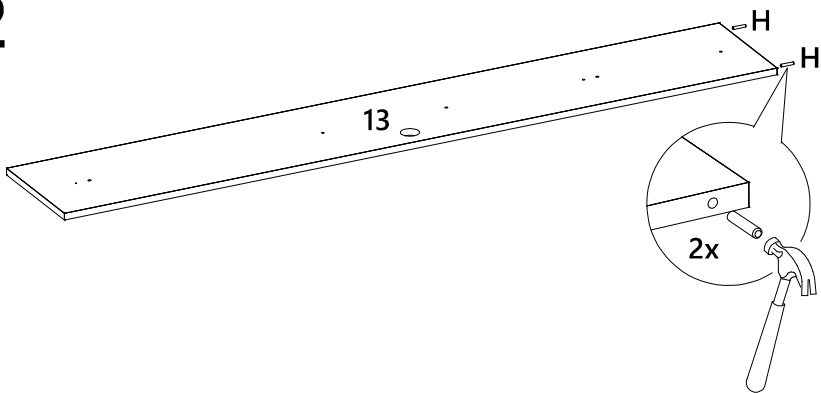
20x



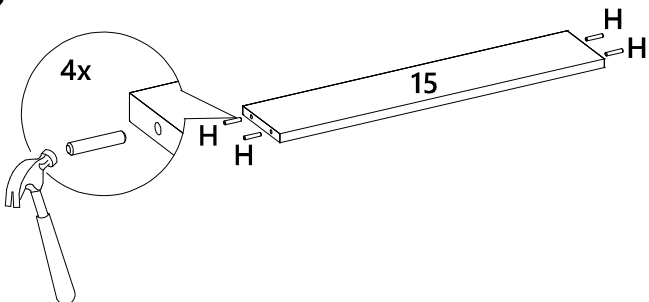
11



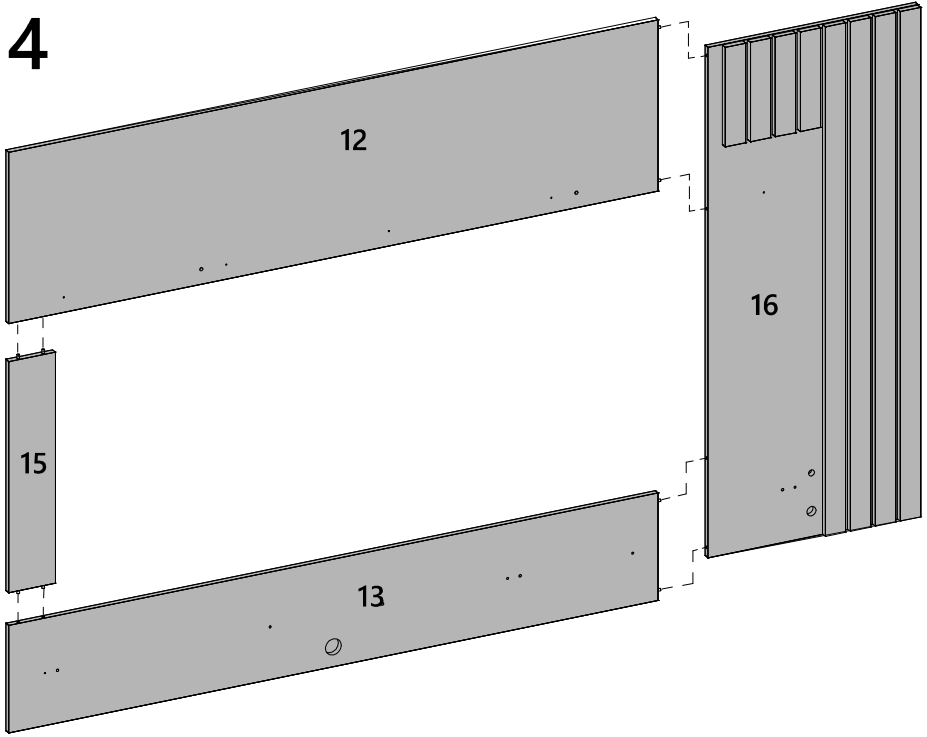
12



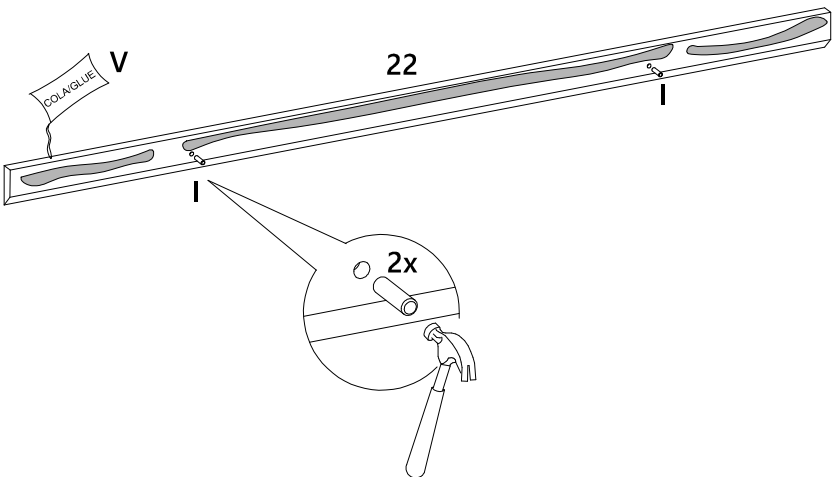
13



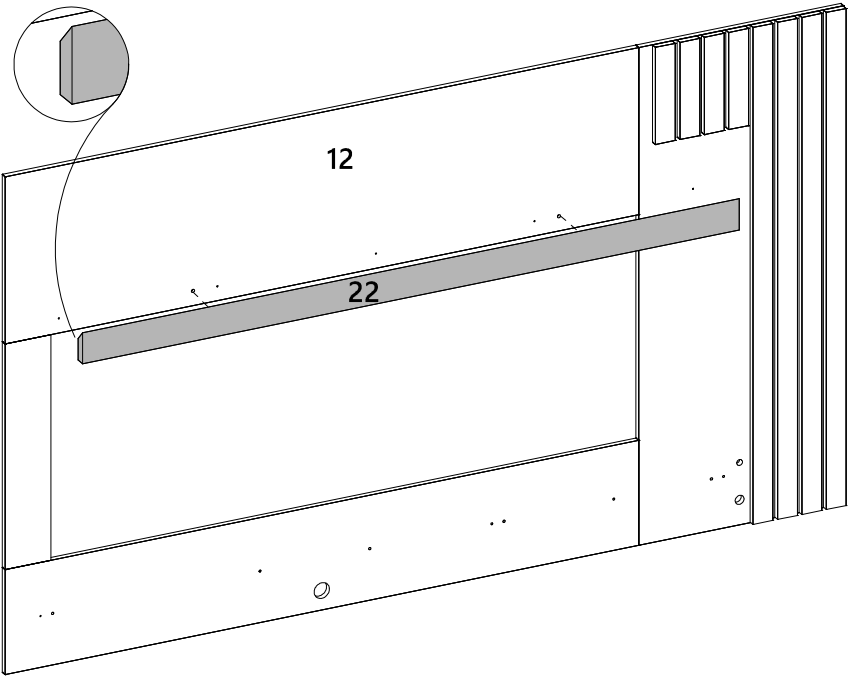
14



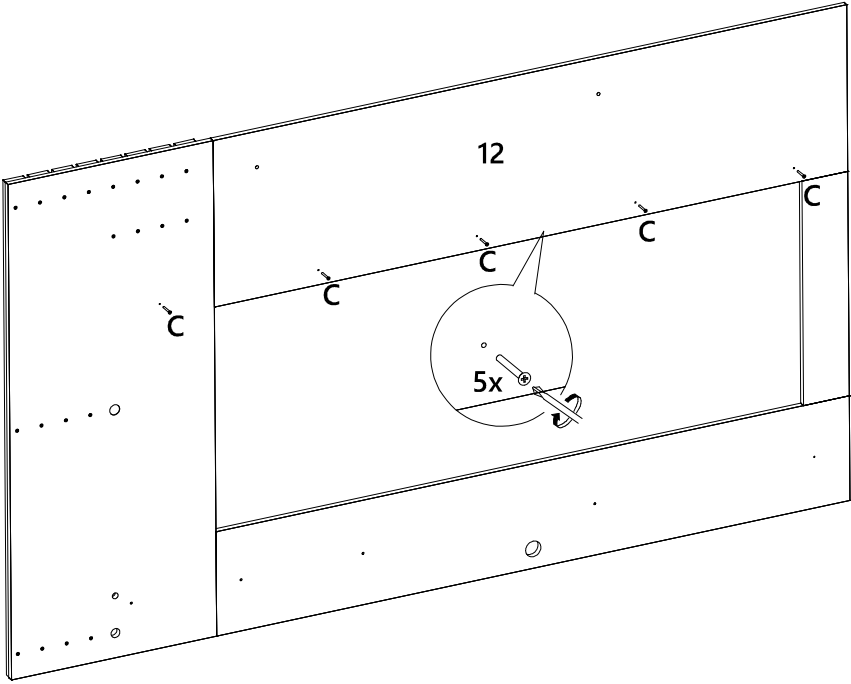
15



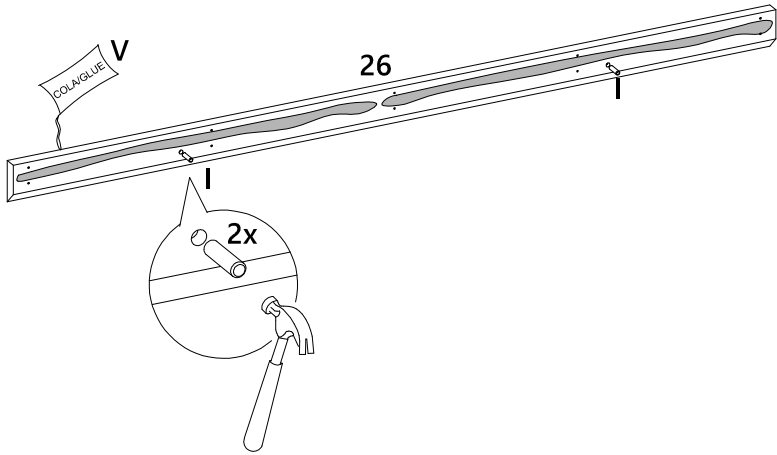
16



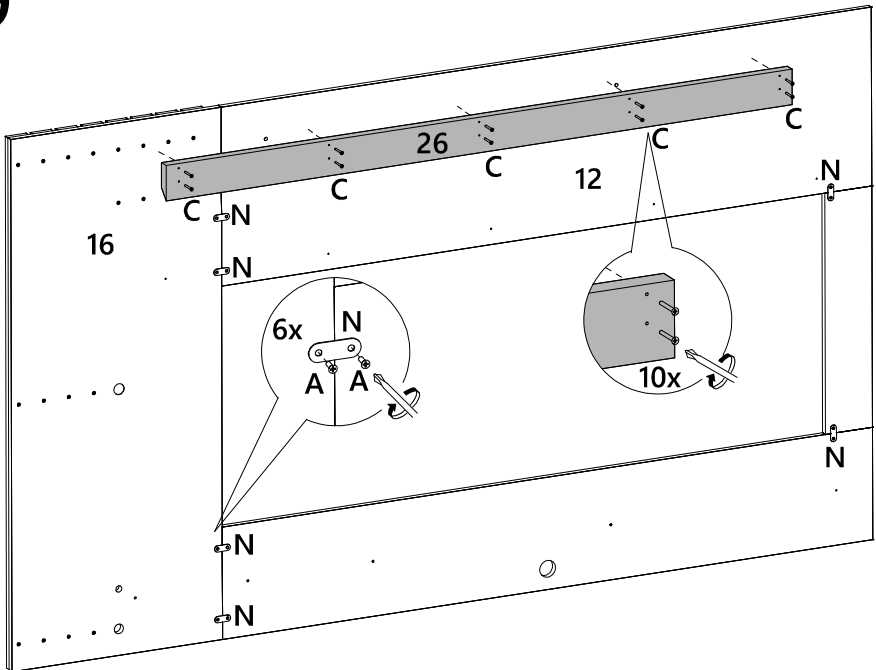
17



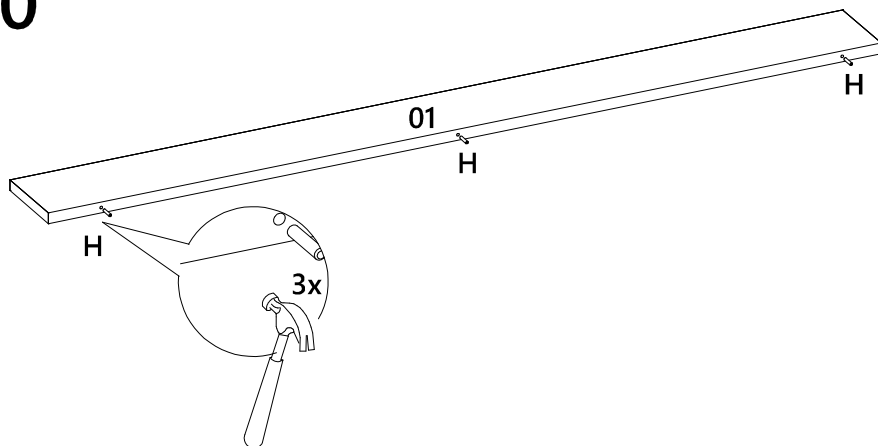
18



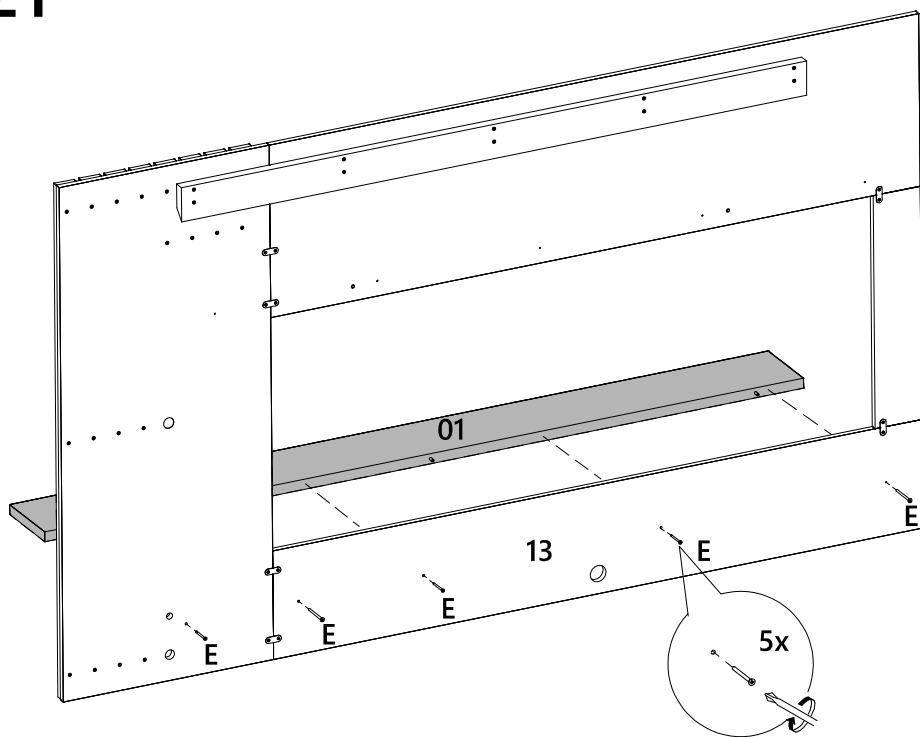
19



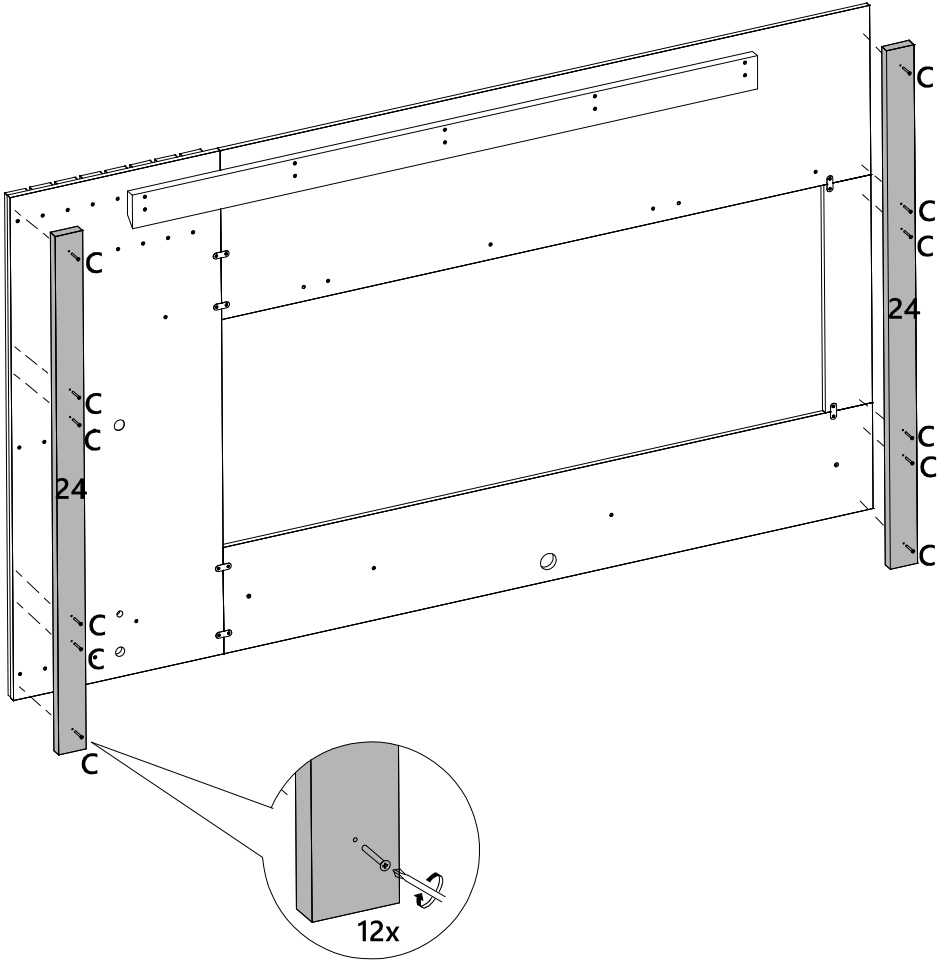
20



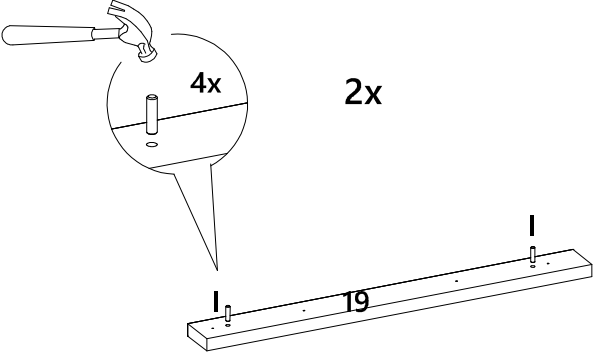
21



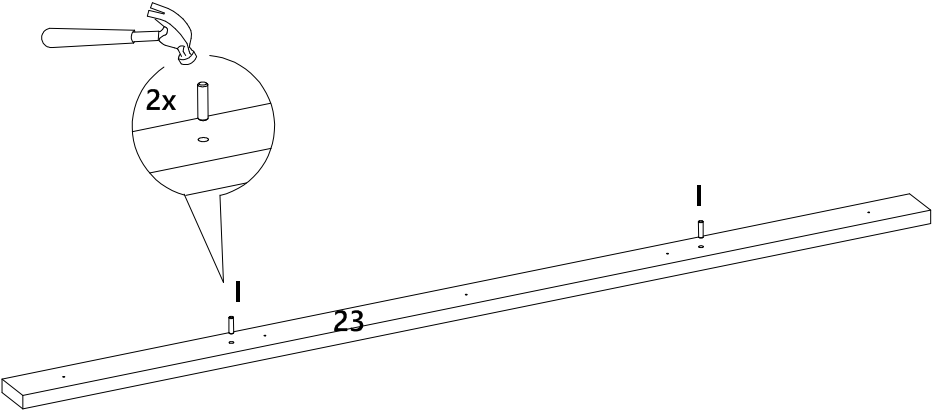
22



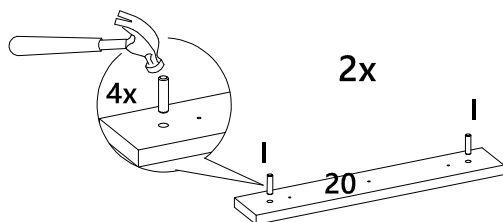
23



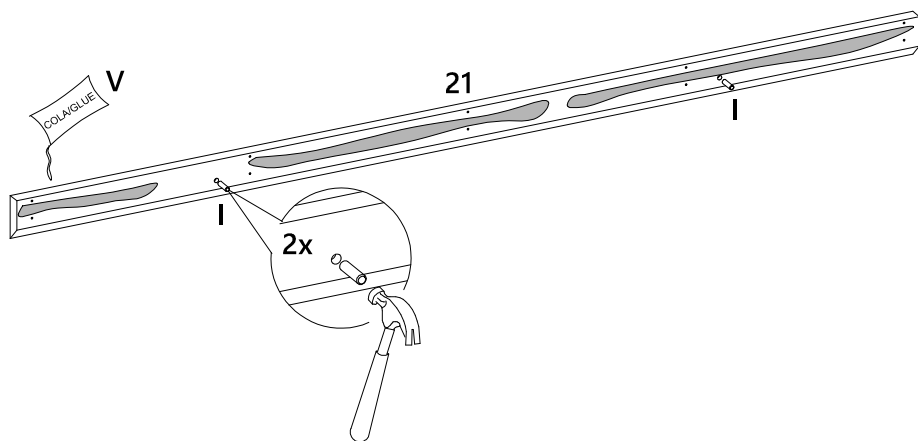
24



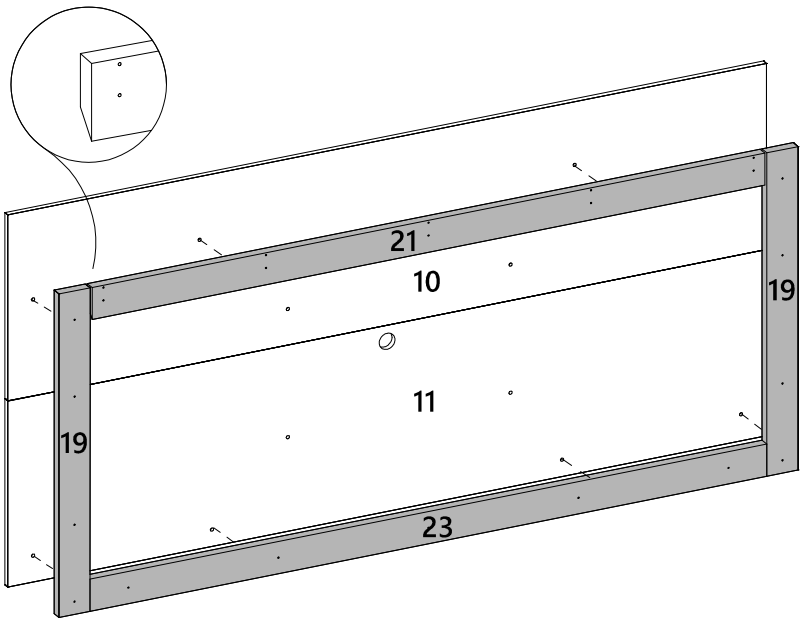
25



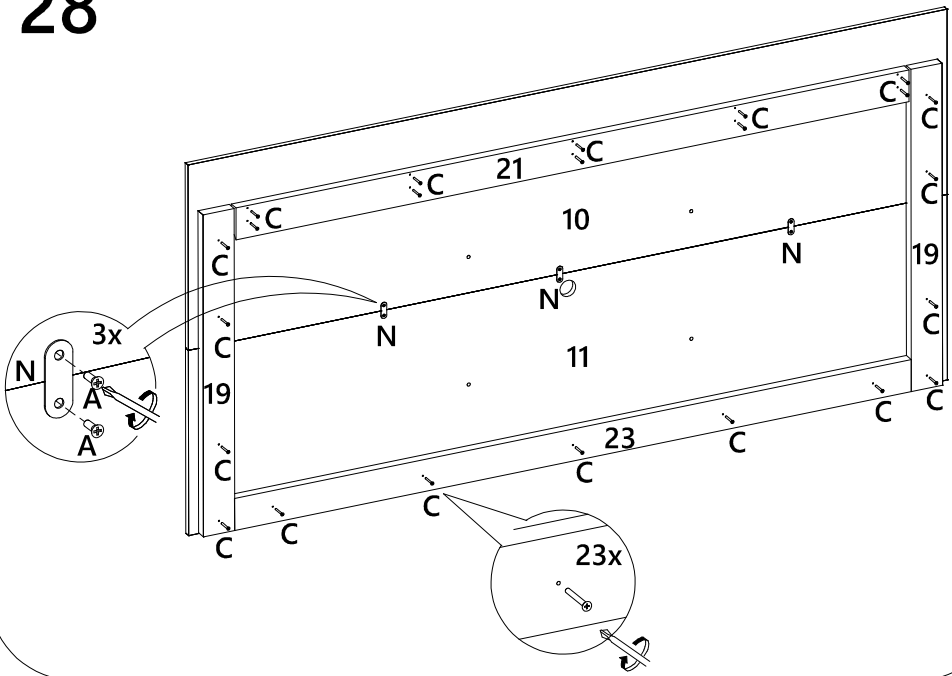
26



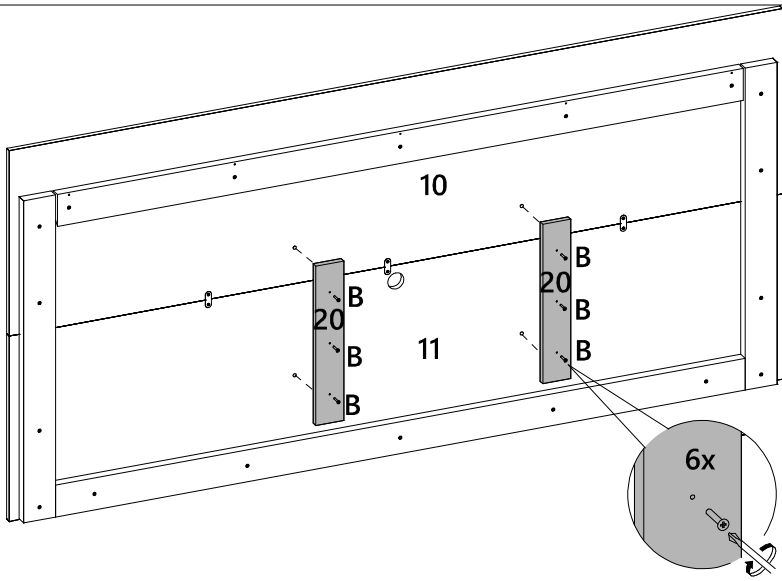
27



28

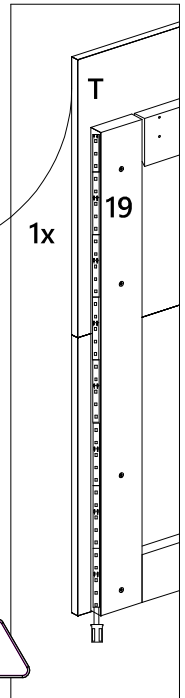
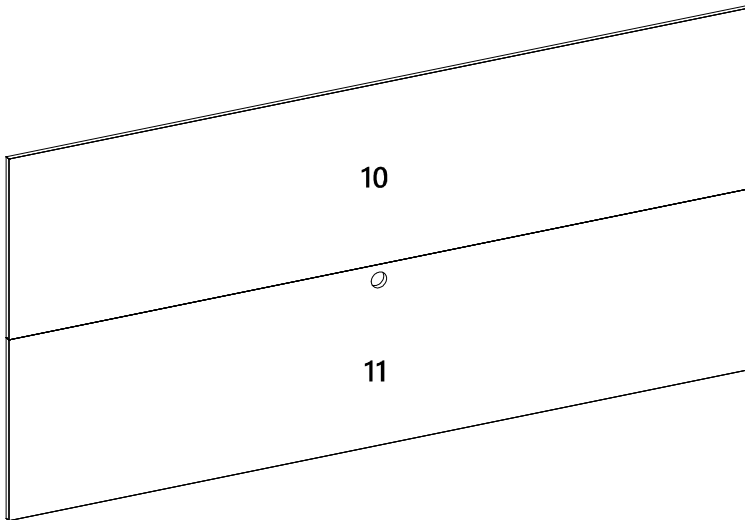


29



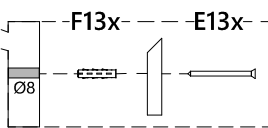
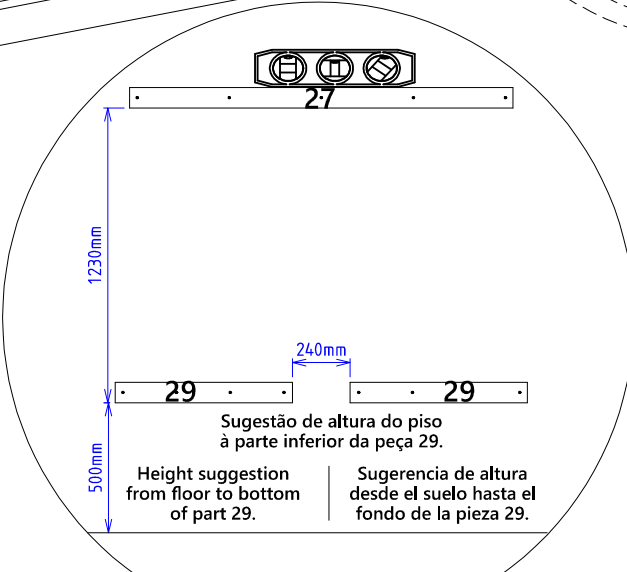
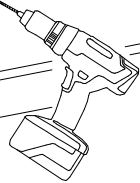
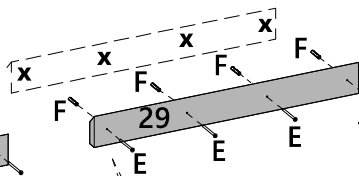
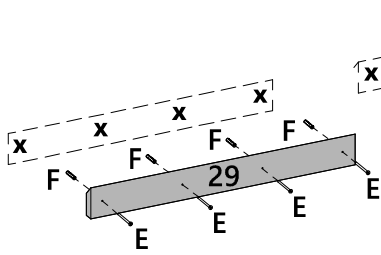
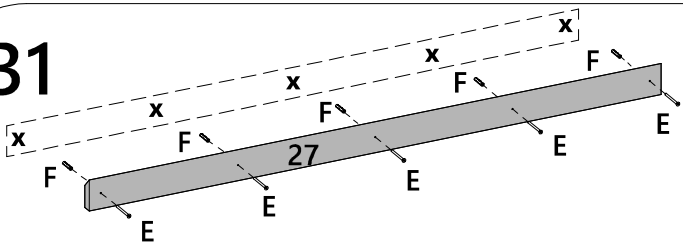
30

Vista traseira



31

Parede
Wall/Parede



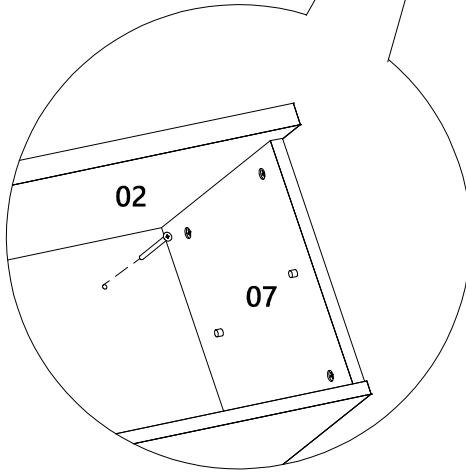
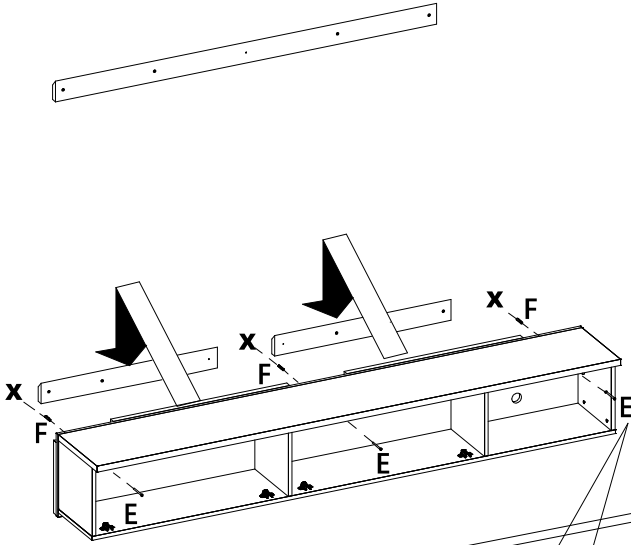
Sugestão de altura do piso
à parte inferior da peça 29.

Height suggestion
from floor to bottom
of part 29.

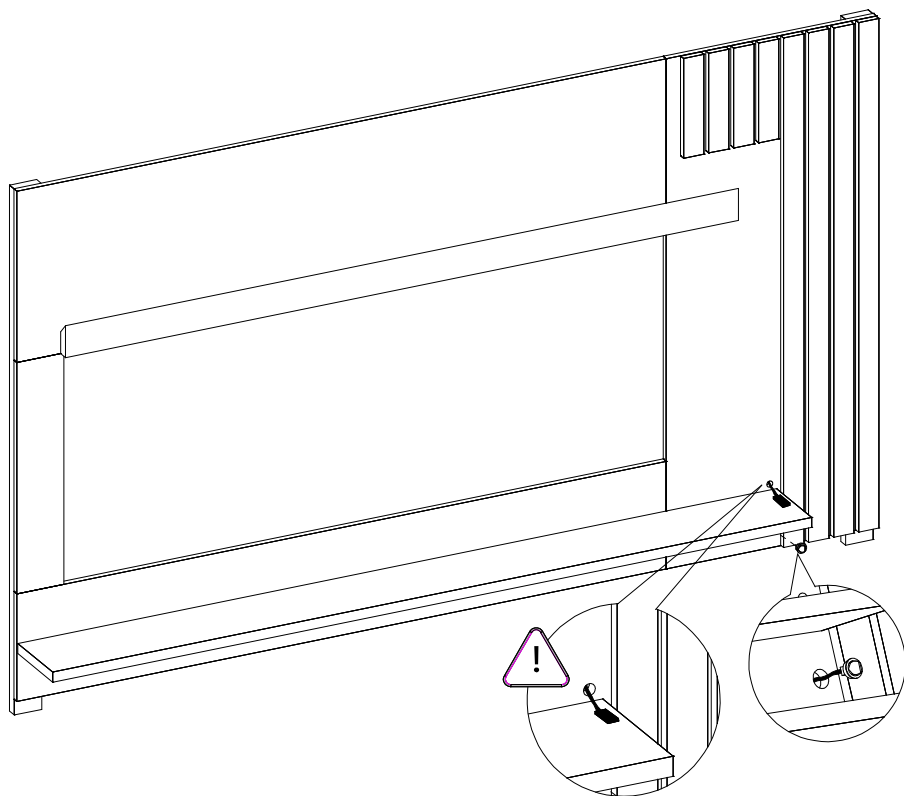
Sugerencia de altura
desde el suelo hasta el
fondo de la pieza 29.

32

Parede
Wall/Parede

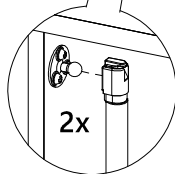
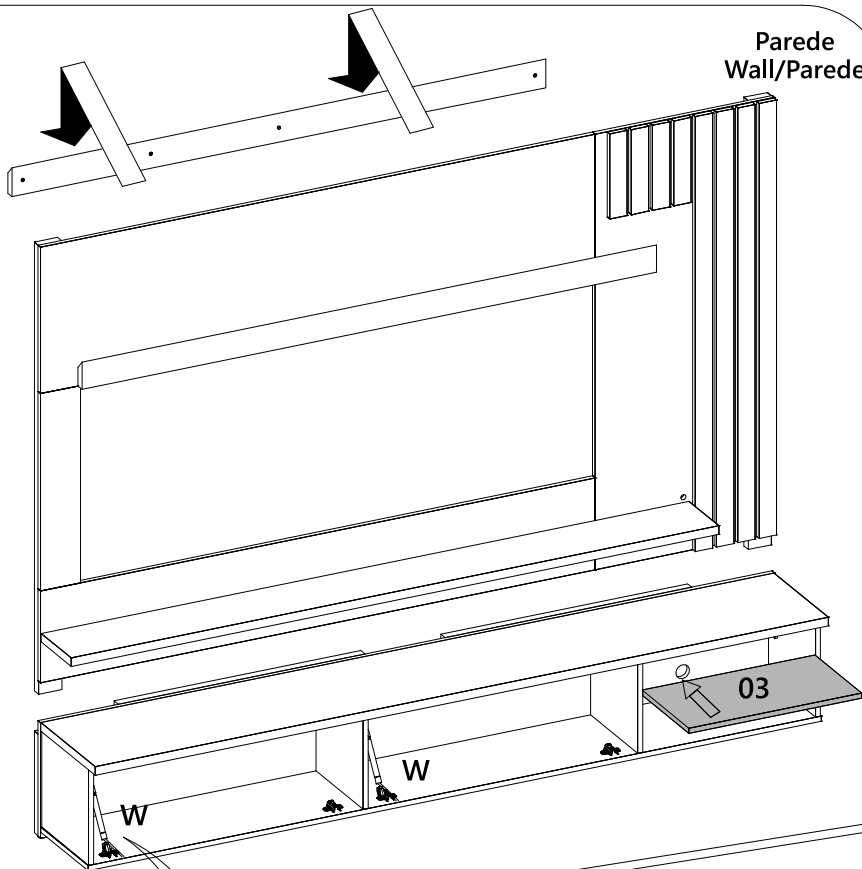


33



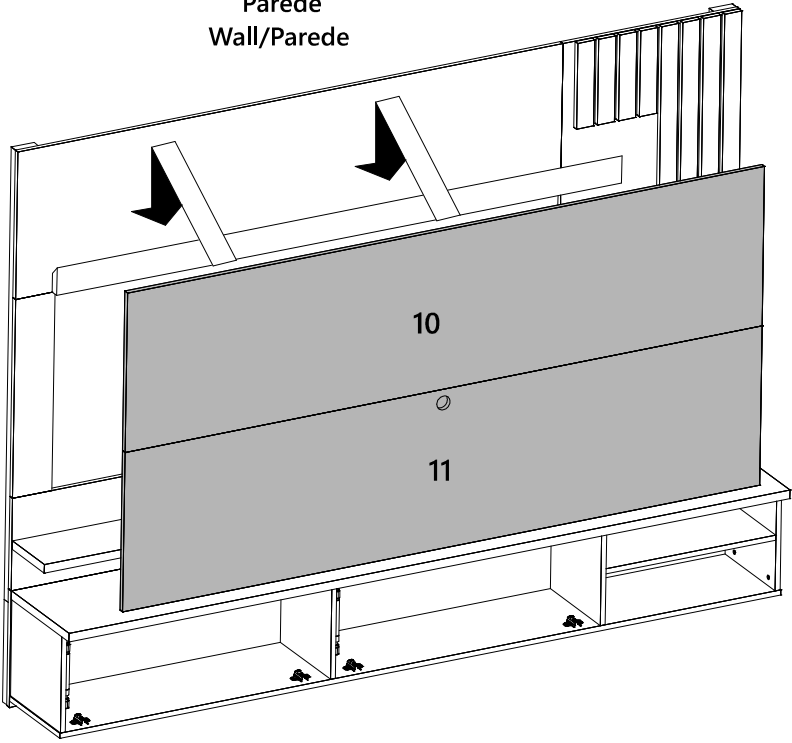
34

Parede
Wall/Parede

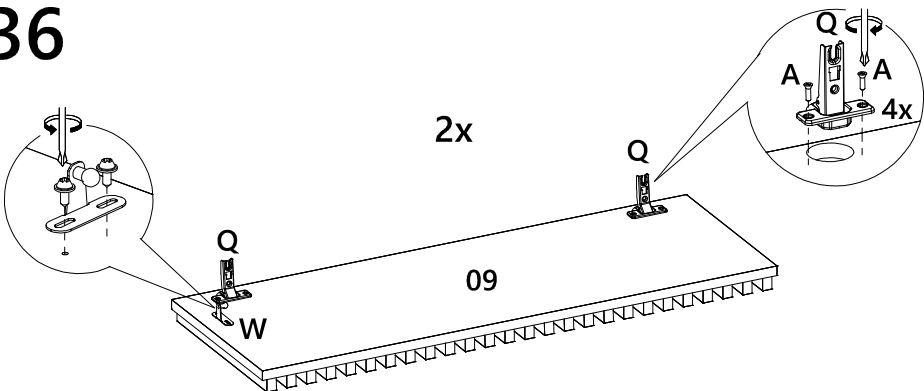


35

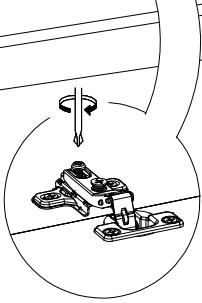
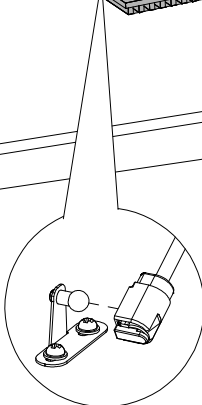
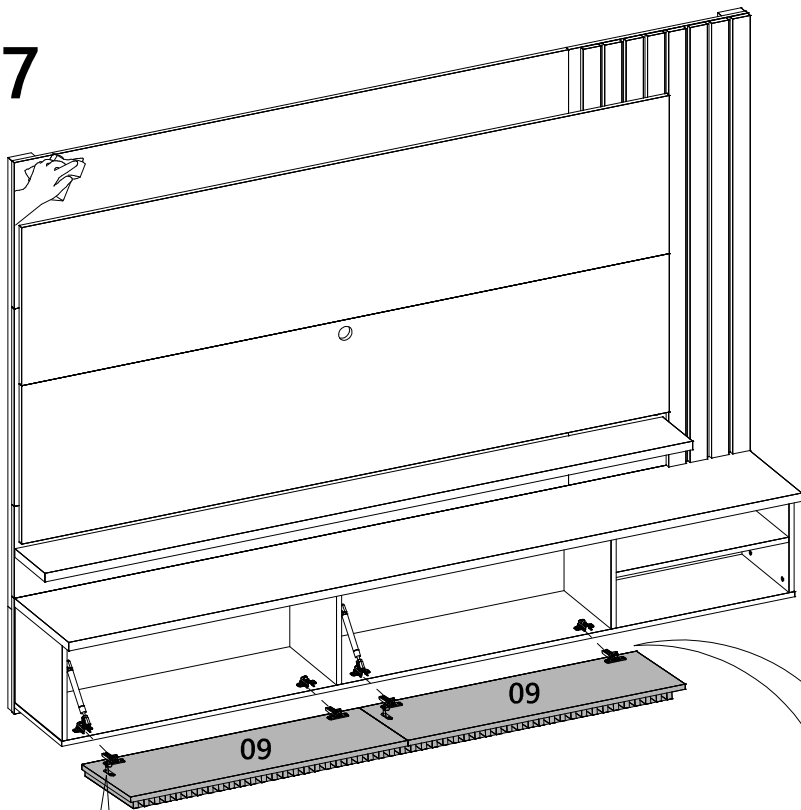
Parede
Wall/Parede



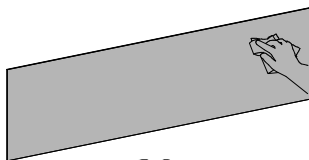
36



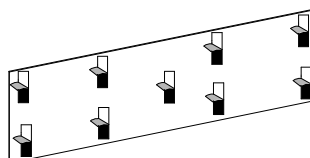
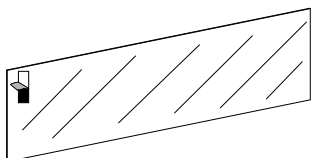
37



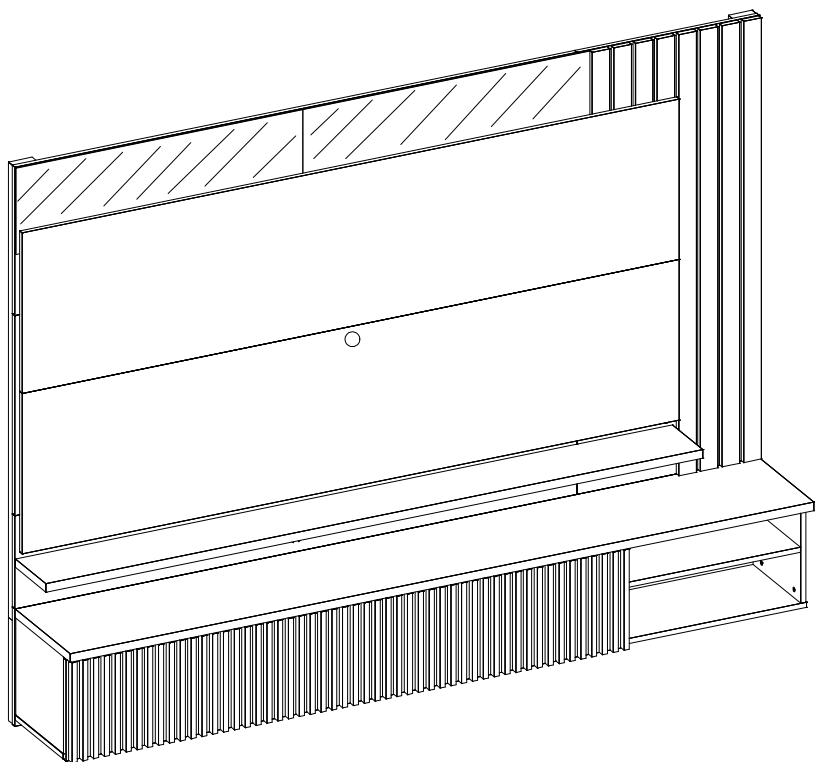
38



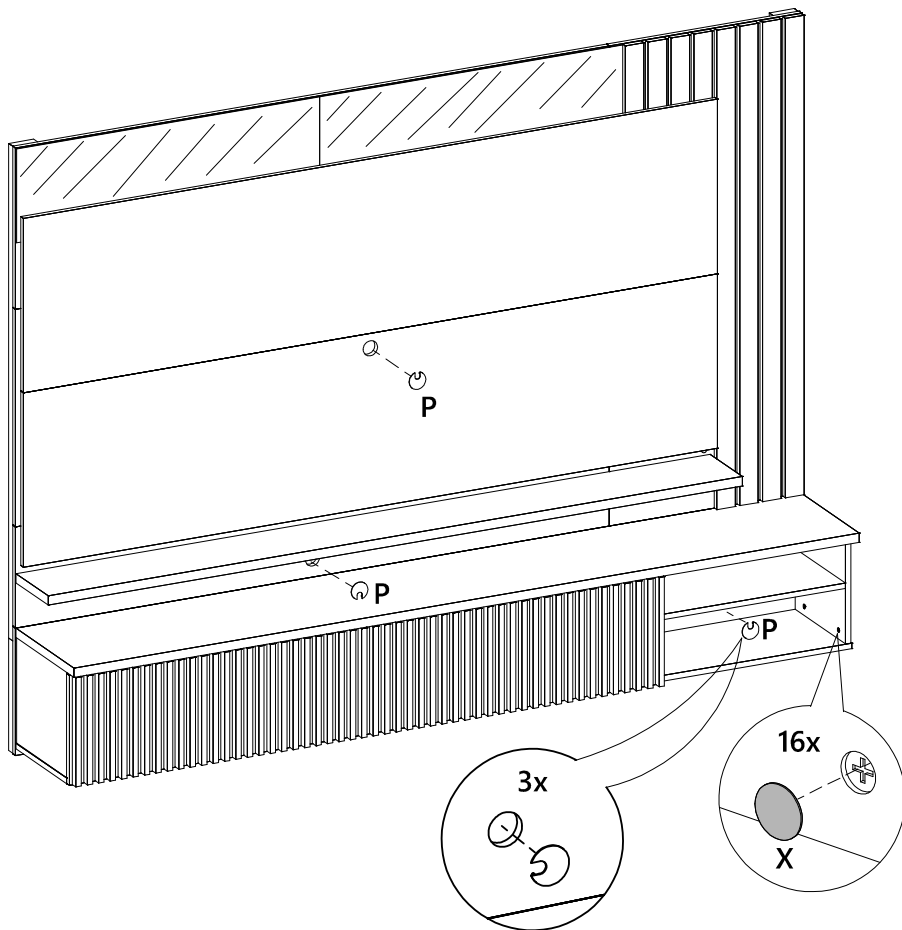
S 2x

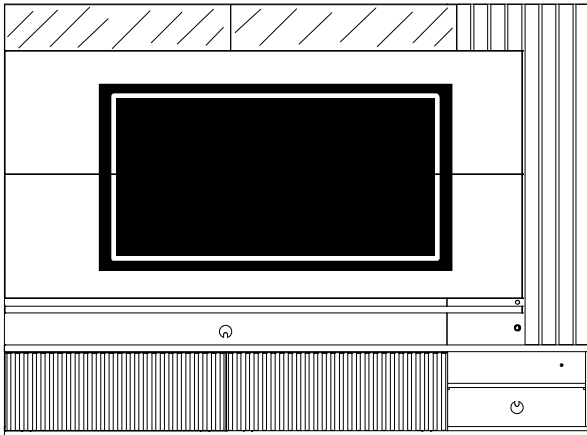
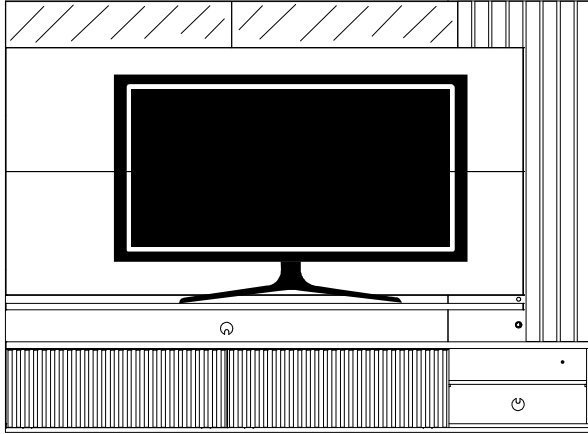


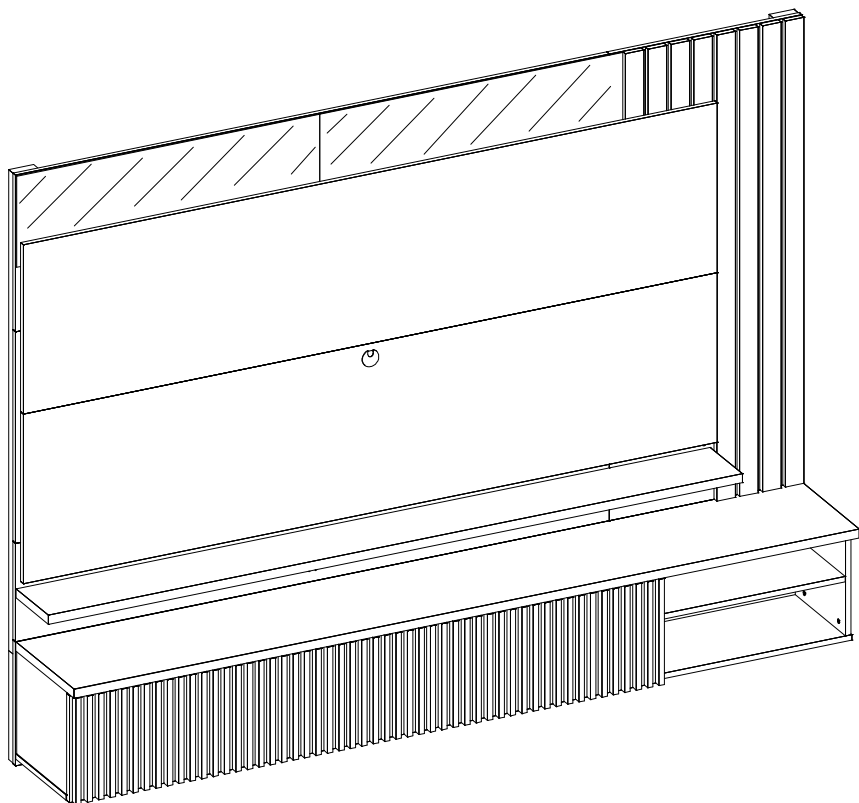
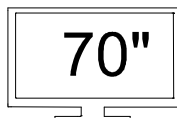
U18x

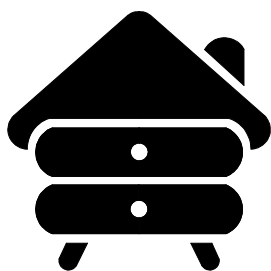


39









yes casa
VO4