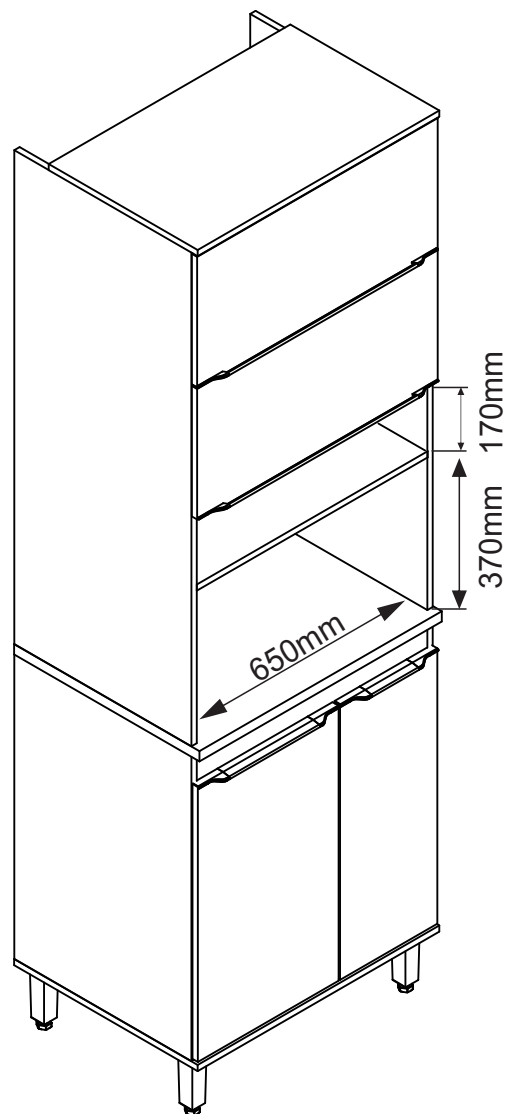


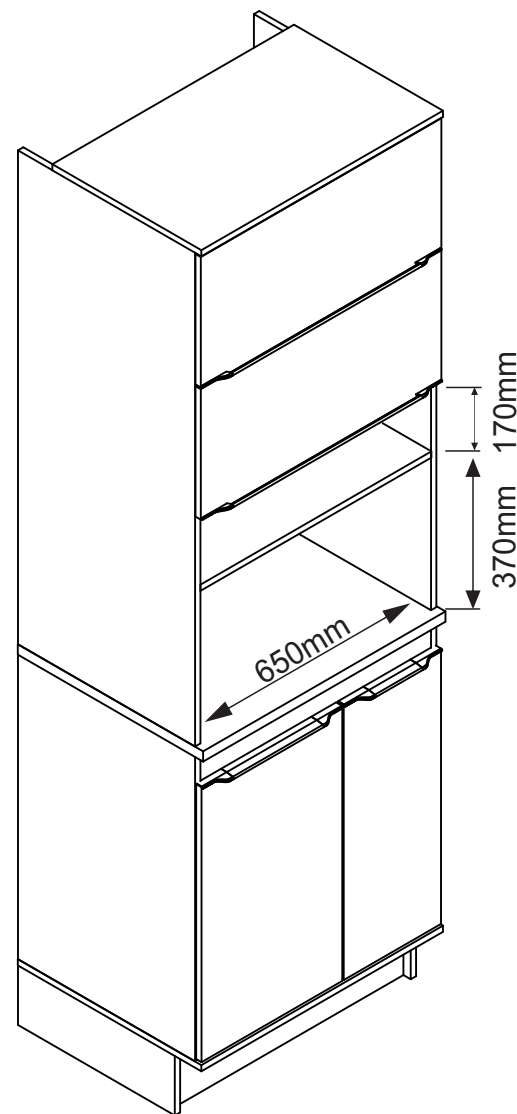
Instruções de montagem

Assembly Instructions / Instrucciones de Montaje

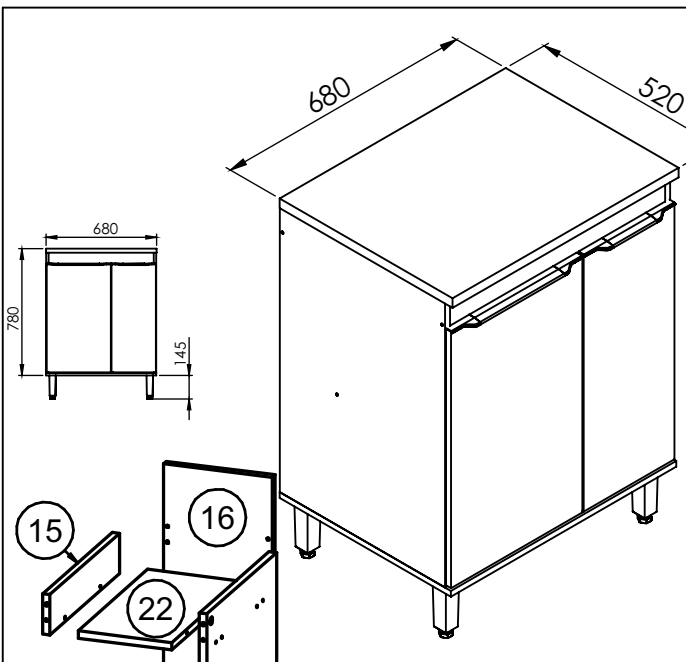

DELMARCO



PA8501P

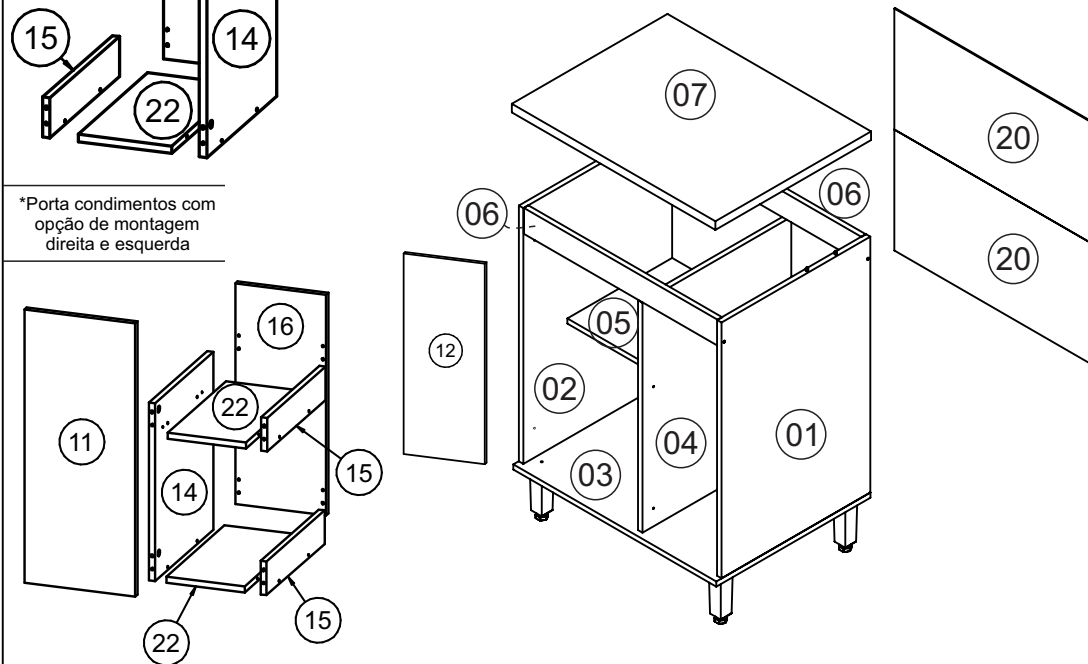


PA8501R



REF	DESC	COMP	LARG	ESP	QTD.
PA8170-01	LATERAL DIR/LADO DERECHO/RIGHT SIDE	740	497	15	1
PA8170-02	LATERAL ESQ/LADO IZQUIERDO/LEFT SIDE	740	497	15	1
PA8170-03	BASE/BASE/BASE	678	515	15	1
PA8170-04	DIVISÃO/DIVISIÓN/DIVISION	665	497	15	1
PA8170-05	PRATELEIRA/ESTANTE/SHELF	383	350	15	1
PA8170-06	TRAVESSA/TRAVESAÑO/PLATTER	648	75	15	2
PA8170-07	TAMPO/TAPA/TOP	680	520	25	1
PA8170-11	FRENTE PORTA COND/FRENTE/FRONT	668	273	15	1
PA8170-12	PORTA/PUERTA/DOOR	668	395	15	1
PA8170-14	LAT MAIOR PTA COND/LADO MAS GRANDE/LARGE SIDE	380	435	15	1
PA8170-15	LATERAL PORTA COND/LAT COND/SIDE COND	380	82	15	2
PA8170-16	COSTA PORTA COND/FONDO/BACK	540	224	15	1
PA8170-20	COSTA/FONDO/BACK	670	350	3	2
PA8170-22	FUNDO PTA CONF/BACKGROUND/ANTECEDENTE	193	380	15	2

PA8300-50 Rodape Lateral	440 x 145 x 15	2
PA8300-51 Rodape Frontal 68	647 x 145 x 15	1
PA8300-52 Rodape Traseiro 68	647 x 145 x 15	1



*Porta condimentos com opção de montagem direita e esquerda

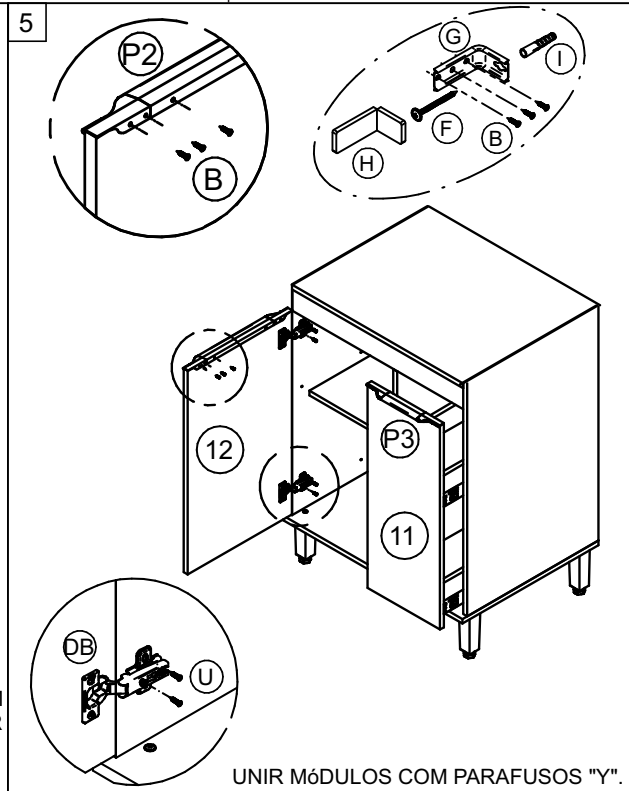
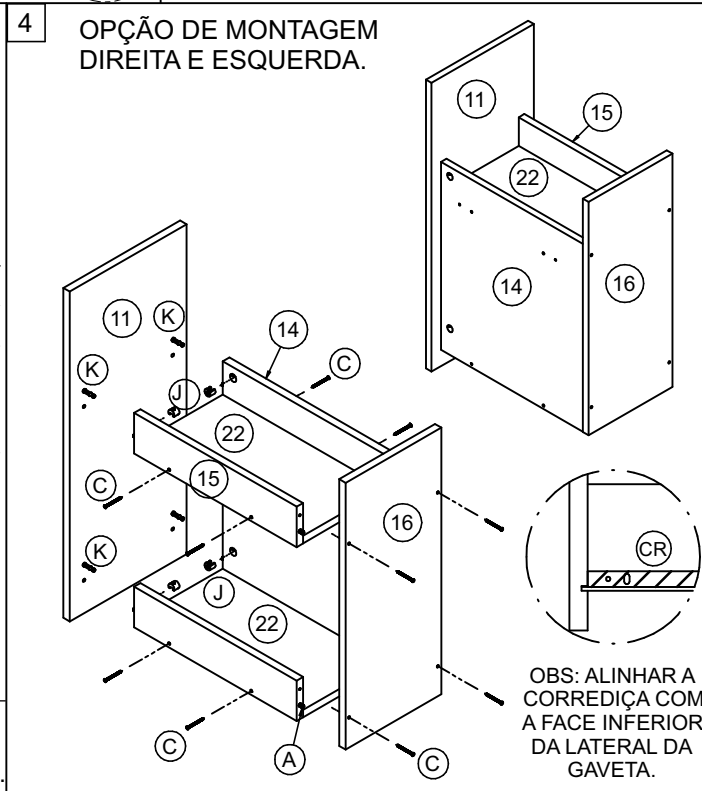
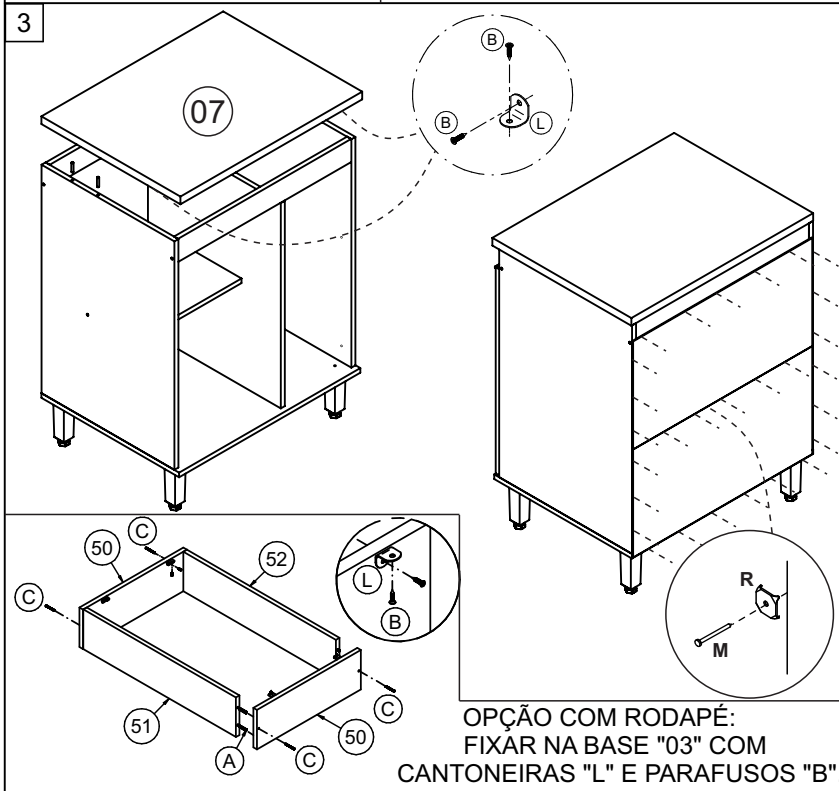
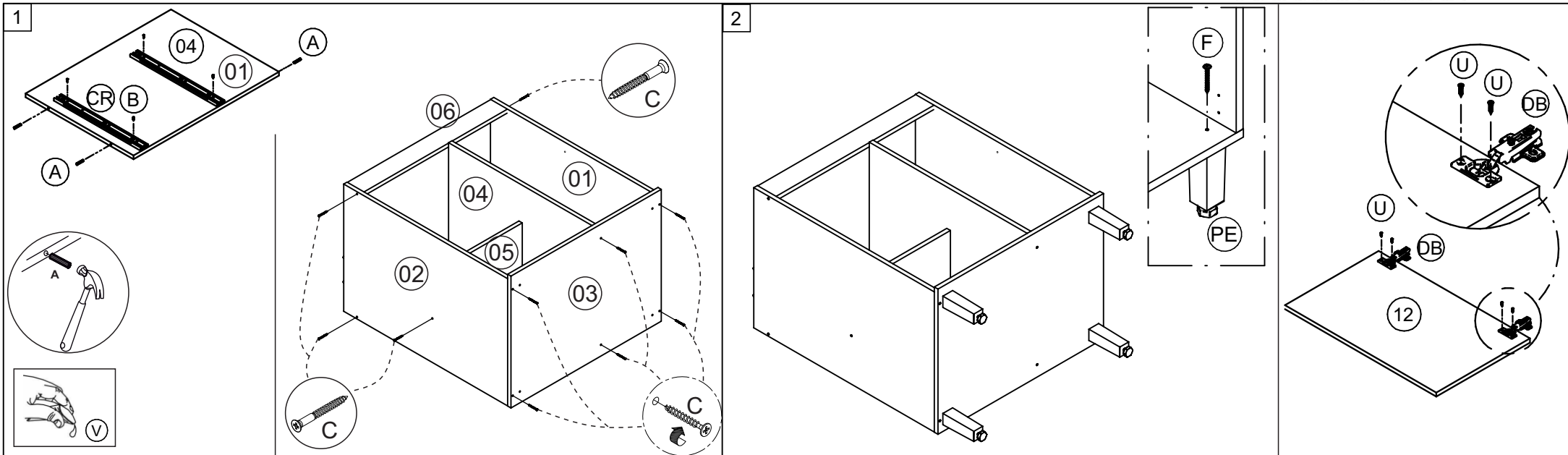
LISTA DE ACESSÓRIOS		
COD	DESCRIÇÃO	QTD
A	CAVILHA Ø6X30	8
B	PARAFUSO CC 3,5X14 REBAIXE	8
C	PARAFUSO CC 3,5X40	4
L	CANTONEIRA 18X18	4

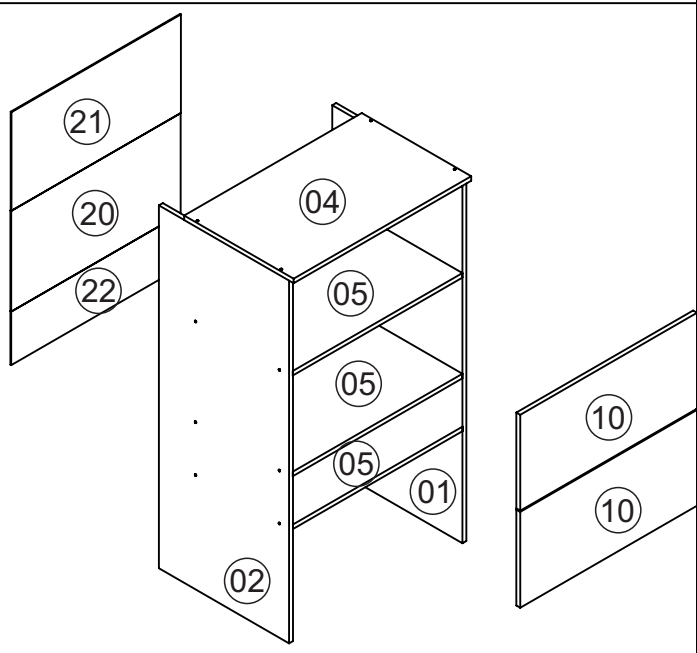
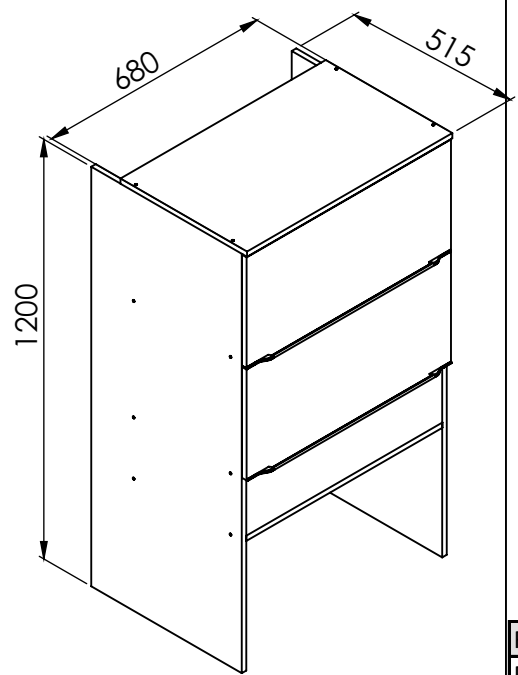
FERRAMENTAS NECESSÁRIAS:



"IMPORTANTE LER COM ATENÇÃO E GUARDAR PARA EVENTUAIS CONSULTAS".

LISTA DE ACESSÓRIOS		
COD	DESCRIÇÃO	QTD
A	CAVILHA Ø6X30 CLAVIJA Ø6X30 WOOD DOWEL Ø6X30	26
B	PARAFUSO CC 4X14 REBAIXE TORNILLO CC 4X14 SCREW CC 4X14	39
C	PARAFUSO CC 4X40 TORNILLO CC 4X40 SCREW CC 4X40	24
CR	CORREDIÇA TELES CORREDERA SLIDE	2
DB	DOD 35 RETA AMORT BISAGRA HINGE	2
F	PARAFUSO CF 4,5X50 TORNILLO CF 4,5X50 SCREW CF 4,5X50	5
G	SUPOORTE FIXAÇÃO SOPORTE DE FIJACION FIXING SUPPORT	1
H	CAPA PROTEÇÃO PROTECCIÓN ANGLE BRACKET	1
I	BUCHA PLÁSTICA CASQUILLO BUSHING	1
J	TAMBOR MINIFIX TUERCA MINIFIX MINIFIX DRUM	4
K	PARAFUSO MINIFIX TORNILLO MINIFIX SCREW MINIFIX	4
M	PREGO 10X10 CLAVO 10X10 NAIL 10X10	50
N	ADESIVO TAPA FURO ADHESIVO STICKER	5
P2	PUXADOR 253mm TIRADOR PULLER	1
P3	PUXADOR 133mm TIRADOR PULLER	1
PE	PE FOOT	4
R	FIXADOR COSTA FIJADOR PARA FONDO BACK SUPPORT	3
U	PARAFUSO CC 4X16 TORNILLO CC 4X16 SCREW CC 4X16	12
V	COLA PEGAMENTO GLUE	1
Y	PARAFUSO CC 4X30 TORNILLO CC 4X30 SCREW CC 4X30	4
L	CANTONEIRA ESQUINERO CORNER	4





REF	DESC	COMP	LARG	ESP	QTD.
PA8401-01	LATERAL DIR/LADO DERECHO/RIGHT SIDE	1200	497	15	1
PA8401-02	LATERAL ESQ/LADO IZQUIERDO/LEFT SIDE	1200	497	15	1
PA8401-04	CHAPEU/SOMBRERO/HAT	678	418	15	1
PA8401-05	PRATELEIRA/ESTANTE/SHELF	648	400	15	3
PA8401-10	PORTA/PUERTA/DOOR	317	675	15	2
PA8401-20	COSTA/FONDO/BACK	647	333	3	1
PA8401-21	COSTA/FONDO/BACK	647	326	3	1
PA8401-22	COSTA/FONDO/BACK	647	177	3	1

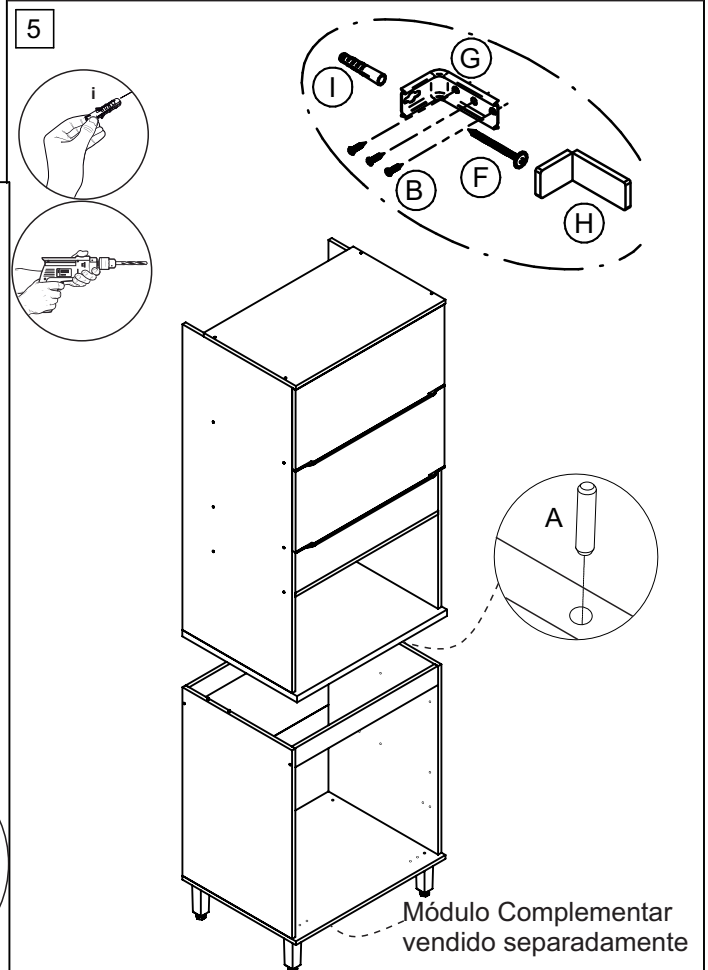
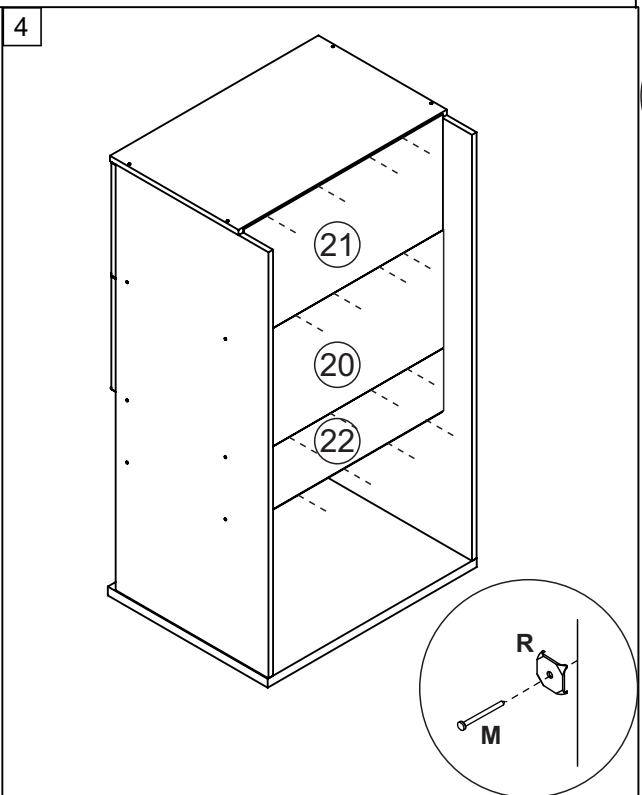
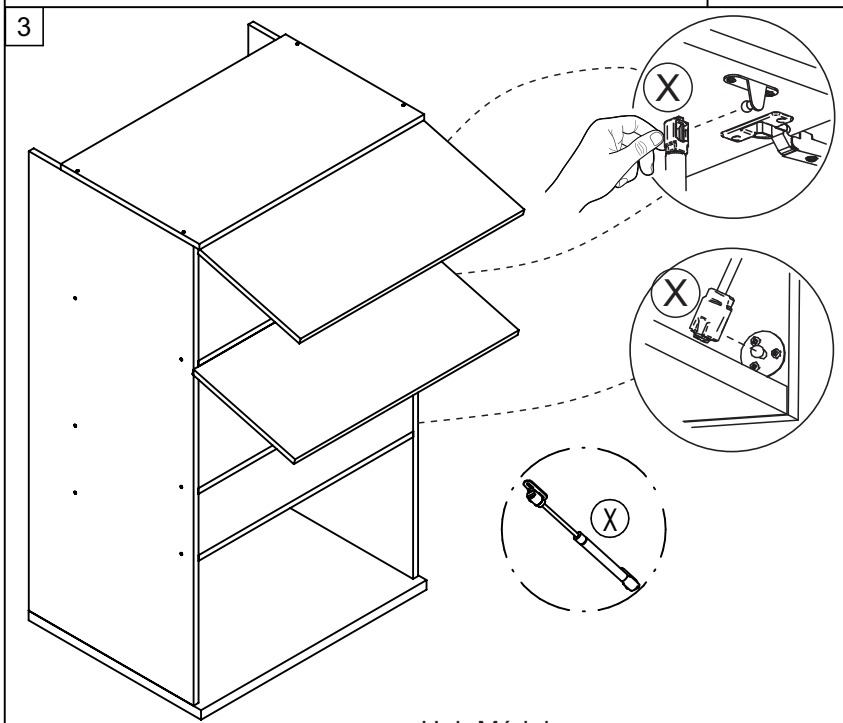
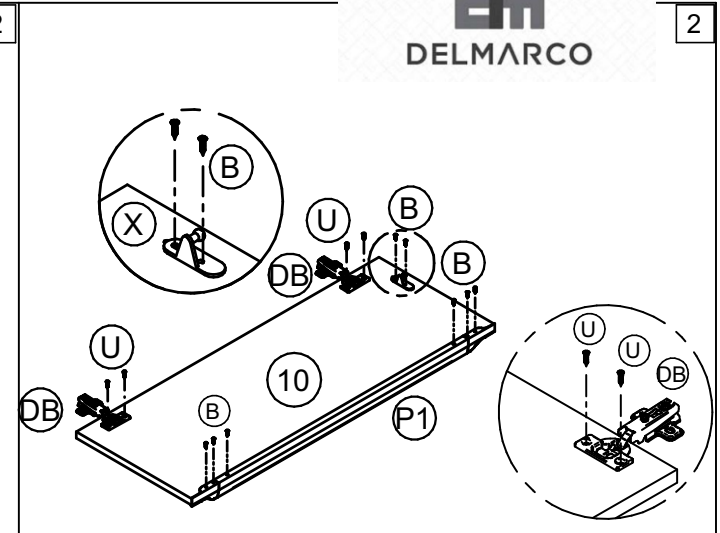
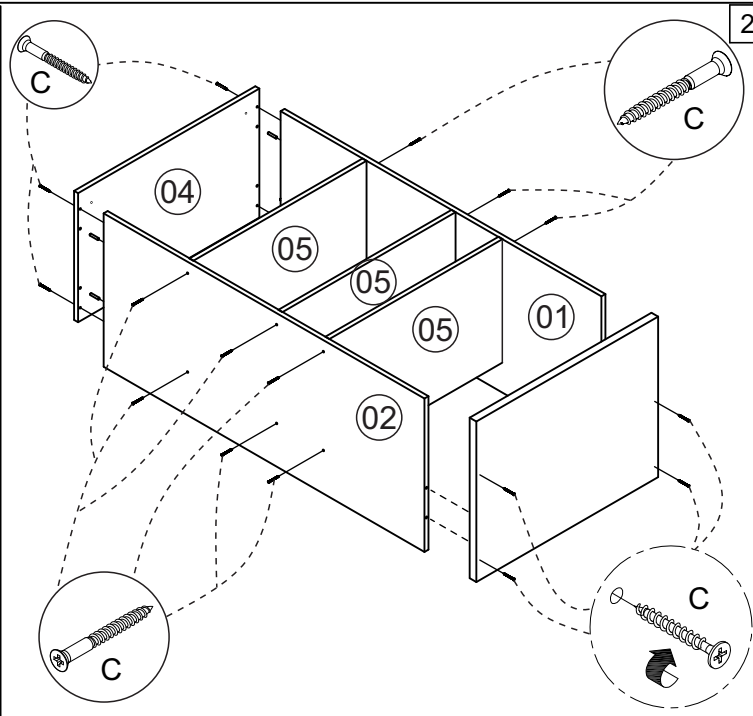
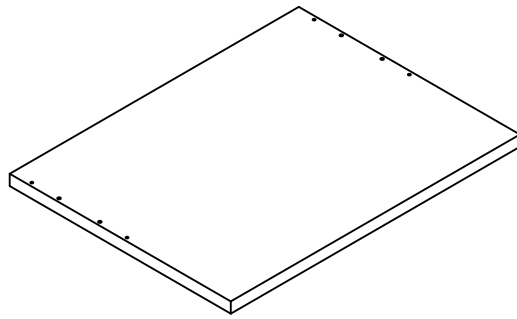
LISTA DE FERRAGENS / LISTA DE ACCESORIOS / HARDWARE LIST			
COD	DESCRIÇÃO / DESCRIPCIÓN / DESCRIPTION	QTD	
A	CAVILHA Ø6X30 CLAVIA Ø6X30 WOOD DOWEL Ø6X30	20	
B	PARAFUSO CC 4X14 REBAXE TORNILLO CC 4X14 SCREW CC 4X14	15	
C	PARAFUSO CC 4X40 TORNILLO CC 4X40 SCREW CC 4X40	20	
D	PARAFUSO CC 4X30 TORNILLO CC 4X30 SCREW CC 4X30	02	
DB	DOB 35 SUPER ALTA AMORT BISAGRA HINGE	04	
F	PARAFUSO CF 4,5X50 TORNILLO CF 4,5X50 SCREW CF 4,5X50	01	
G	SUPORTE FIXAÇÃO SOPORTE DE FIJACIÓN FIXING SUPPORT	01	
H	PROTEÇÃO SUP CANTONEIRA PROTECCIÓN ANGLE BRACKET	01	
I	BUCHA PLÁSTICA CASQUILLO BUSHING	01	
M	PREGO 10X10 CLAVO 10X10 NAIL	30	
N	ADESIVO TAPA FURO ADHESIVO STICKER	12	
R	FIXADOR COSTA FIJADOR PARA FONDO BACK SUPPORT	06	
V	COLA PEGAMENTO GLUE	01	
X	PISTÃO PISTON PISTON	02	
P1	PUXADOR 533mm TIRADOR PULLER	02	
U	PARAFUSO CC 3,5X16 TORNILLO CC 4X16 SCREW CC 4X16	24	



"IMPORTANTE LER COM ATENÇÃO E GUARDAR PARA EVENTUAIS CONSULTAS".

1 PA 8501

Fixar as cavilhas c/ cola
 Fije los pivotes con cola
 Attach the dowels with glue



Unir Módulos con
 Parafusos «D»

Módulo Complementar
 vendido separadamente