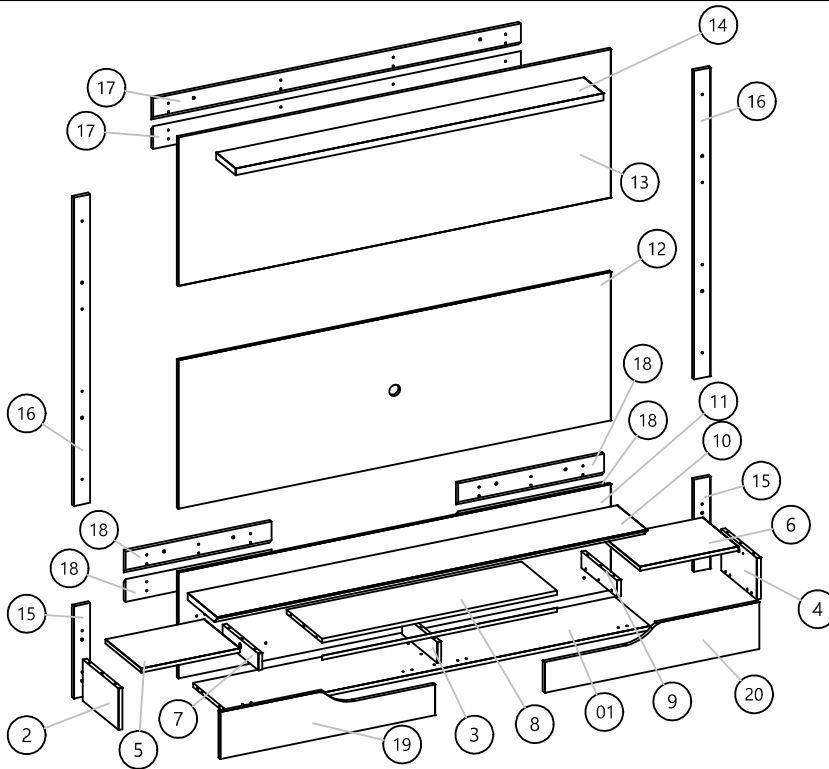




Tempo de Montagem
Assembly Time
Tiempo de Ensamblaje



ENTENDENDO OS CÓDIGOS CARIMBADO NAS PEÇAS:
UNDERSTANDING THE CODES STAMPED IN THE PARTS:
ENTENDIENDO LOS CÓDIGOS CARIBE EN LAS PIEZAS:

00000 000 00

↓ Número da peça
Piece number
Número de pieza

↓ Número do lote
Lot number
Número de lote

↓ Código do produto
Product code
Código del producto

Nº	PEÇAS	PIECE	PIEZA	DIM	QTD
1	BASE	BASE	BASE	1560x263x15	1
2	LATERAL ESQUERDA	LEFT SIDE	LADO IZQUIERDO	264x150x15	1
3	DIVISORIA CENTRAL	CENTRAL PARTITION	PARTICIÓN CENTRAL	259x75x15	1
4	LATERAL DIREITA	RIGHT SIDE	LADO DERECHO	264x150x15	1
5	TAMPO MENOR ESQUERDO	LEFT LEFT TOP	TOP CON LA IZQUIERDA IZQUIERDA	364x265x15	1
6	TAMPO MENOR DIREITO	SMALLER RIGHT TOP	TAPA DERECHA MÁS PEQUEÑA	364x265x15	1
7	LATERAL ESQUERDA DVD	LEFT SIDE DVD	DVD DEL LADO IZQUIERDO	264x60x15	1
8	BASE DVD	DVD BASE	BASE DE DVD	870x263x15	1
9	LATERAL DIREITA DVD	RIGHT SIDE DVD	DVD DEL LADO DERECHO	264x60x15	1
10	TAMPO	COVER	CUBRIR	1590x220x25	1
11	PAINEL INFERIOR	LOWER PANEL	PANEL INFERIOR	1600x384x12	1
12	PAINEL CENTRAL	CENTRAL PANEL	PANEL CENTRAL	1600x538x12	1
13	PAINEL SUPERIOR	UPPER PANEL	PANEL SUPERIOR	1600x538x12	1
14	PRATELEIRA	SHELF	ESTANTE	1360x145x25	1
15	TRAVA LATERAL MENOR	SMALLER SIDE LOCK	BLOQUEO LATERAL MÁS PEQUEÑO	334x60x15	2
16	TRAVA LATERAL MAIOR	LARGER SIDE LOCK	BLOQUEO LATERAL MÁS GRANDE	1118x60x15	2
17	SUORTE SUPERIOR PAINEL PAREDE	UPPER SUPPORT WALL PANEL	PANEL DE PARED DE SOPORTE SUPERIOR	1360x82x15	2
18	SUORTE INFERIOR PAINEL PAREDE	LOWER SUPPORT WALL PANEL	PANEL DE PARED DE SOPORTE INFERIOR	540x82x15	4
19	PORTA ESQUERDA	LEFT DOOR	PUERTA IZQUIERDA	794x170x15	1
20	PORTA DIREITA	RIGHT DOOR	PUERTA DERECHA	794x170x15	1

Cuidados para conservação e limpeza do móvel:

Cleaning and care of furniture:
Cuidados para la conservación y la limpieza del mueble:

Não molhar o móvel e não expor em lugar úmido.
Do not moisten the furniture and not to expose in moist places.
No moje el mueble y no ponga en local húmedo.

Não expor o móvel próximo de fontes de calor.
Do not expose furniture next to heat sources.
No exponga el mueble cerca de fuentes emitan calor.

Não usar produtos abrasivos.
Do not use abrasive products.
No utilice productos abrasivos.

Limpe com flanela limpa e seca.
For cleaning use a clean and dry cloth.
Limpe con franela limpia e seca.

Instruções para a montagem do produto:

Instructions for mounting the product:
Instrucciones para el montaje del producto:

Separe as peças e acessórios de maneira organizada.
Separate the parts and accessories in an organized way.
Separe las piezas y accesorios de forma organizada.

Forrar o chão com o papelão das embalagens.
Cover the floor with the cardboard from the pack.
Cubra el suelo con el papelón de los empaques.

É necessário duas pessoas para montar o produto.
It's necessary two person to assembly the product.
Se requiere dos personas a para montar el producto.

Ferramentas necessárias (não fornecidas)
Required tools (not supplied)
Herramientas necesarias (no incluidas)

Chave Philips / Live Philips / Chave Fenda / Live Fenda / Martelo / Martillo / Parafusadeira Elétrica / Tornillo Eléctrico




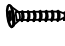


Ao solicitar assistência, informe número da peça e código do acessório
When requesting assistance, tell the part number and serial number of accessory
Al solicitar asistencia, informe el número de pieza y número de serie del accesorio

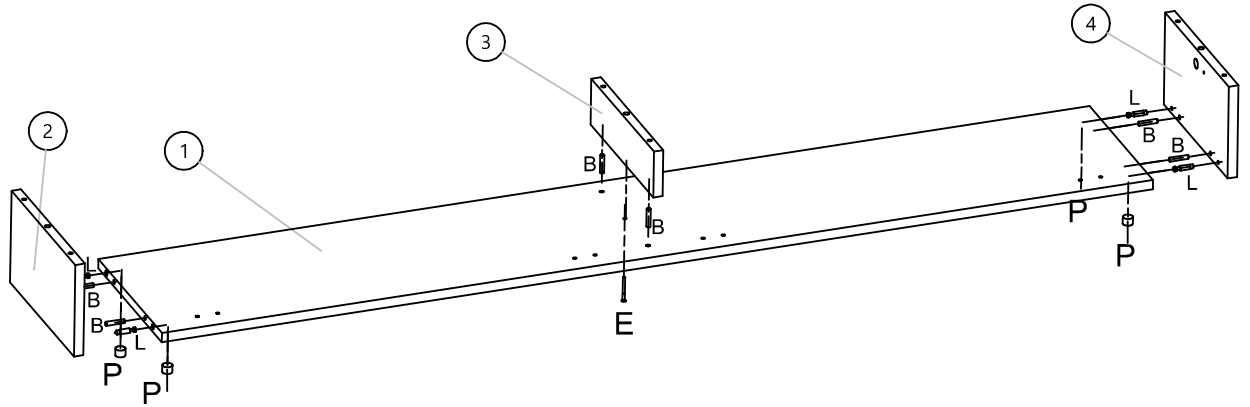


Atualizado em:
CDIP-009-27032
Revisão - 00







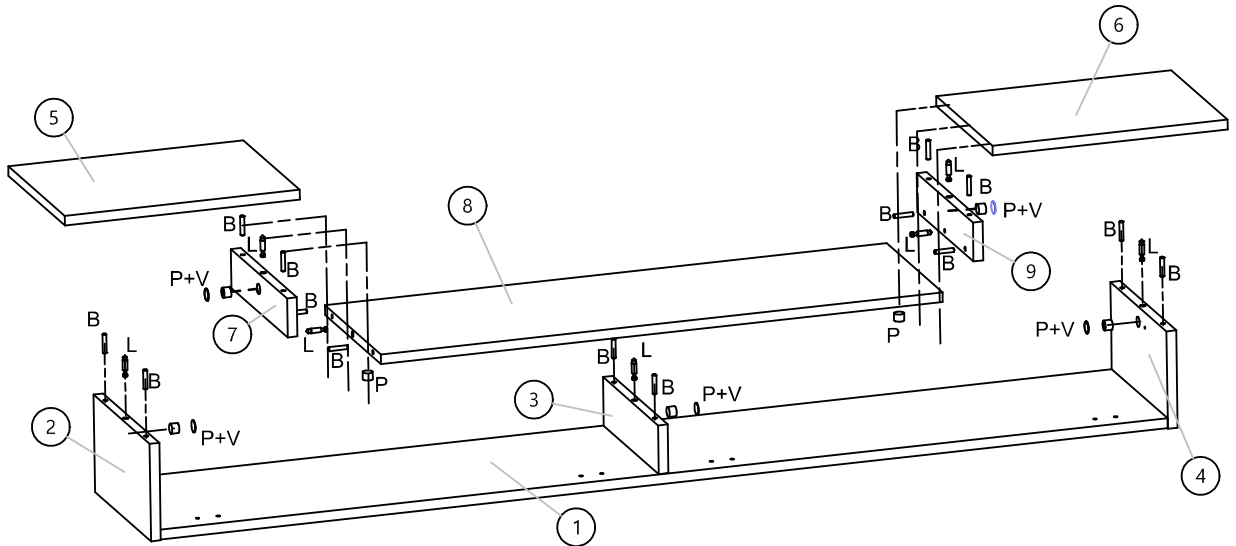
01°

- B**  6x
- E**  1x
- L**  4x
- P**  4x




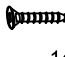
02°

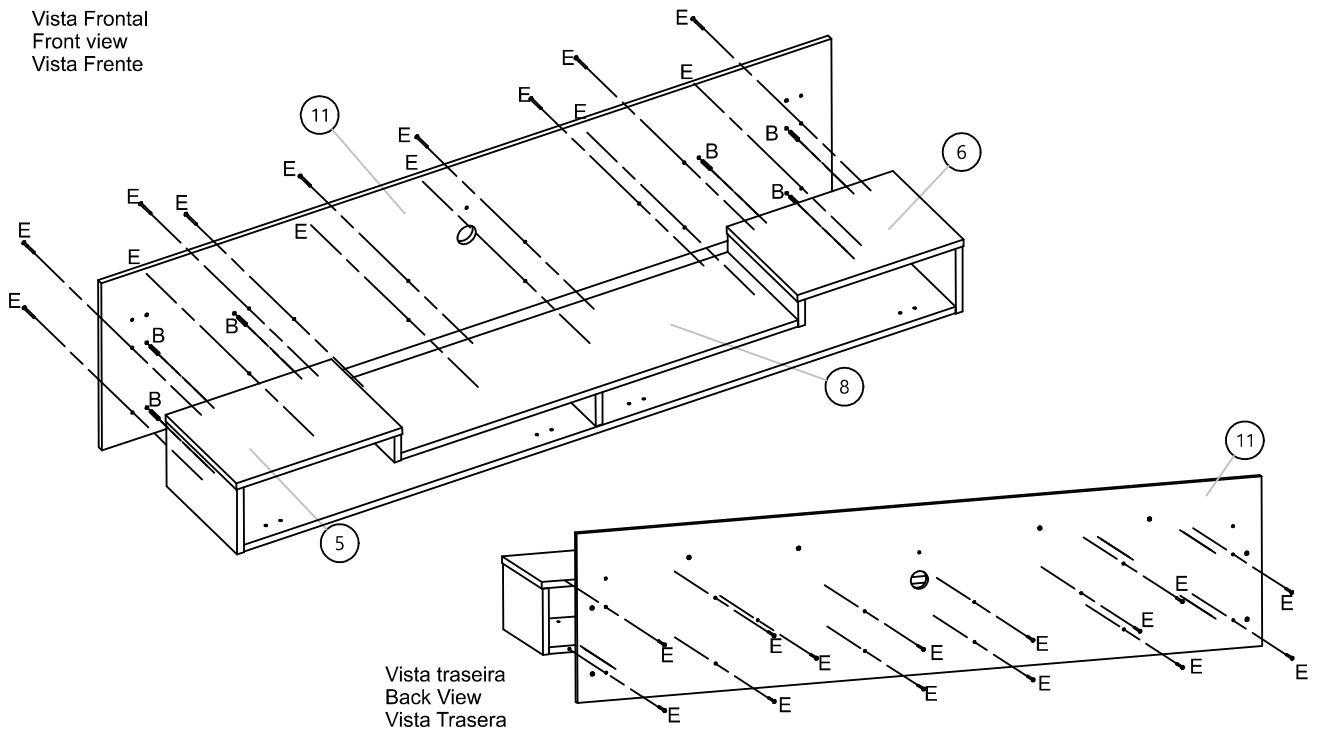
- B**  14x
- P**  7x
- L**  7x
- V**  5x



03°



Vista Frontal
Front view
Vista Frente

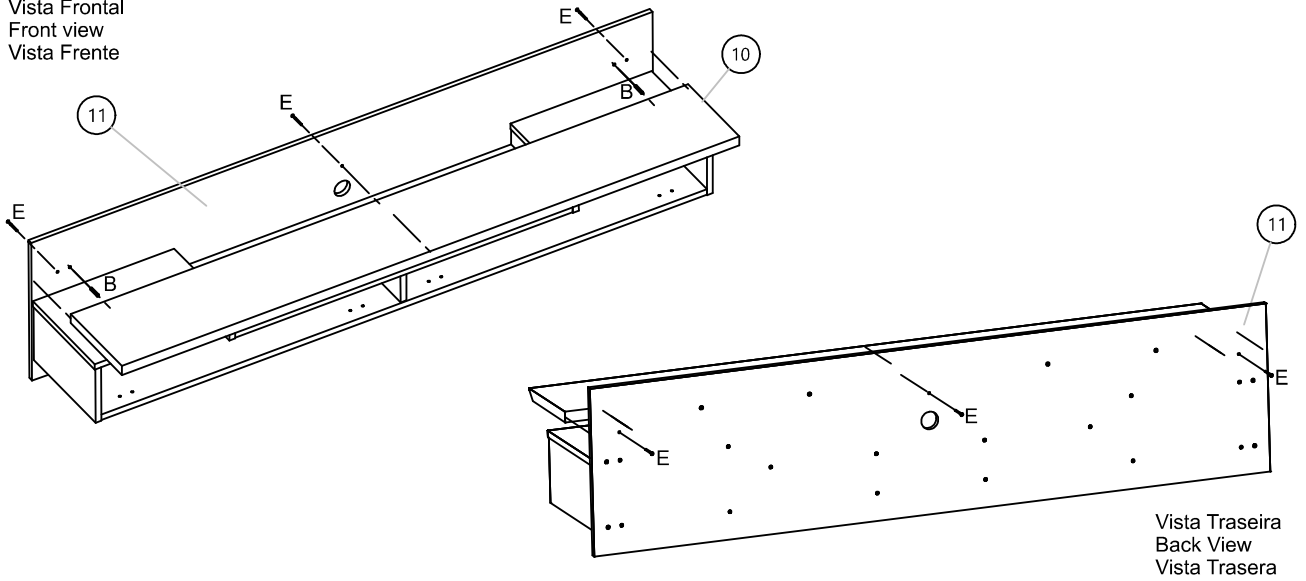
- B**  6x
- E**  14x



04°






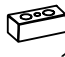
Vista Frontal
Front view
Vista Frente

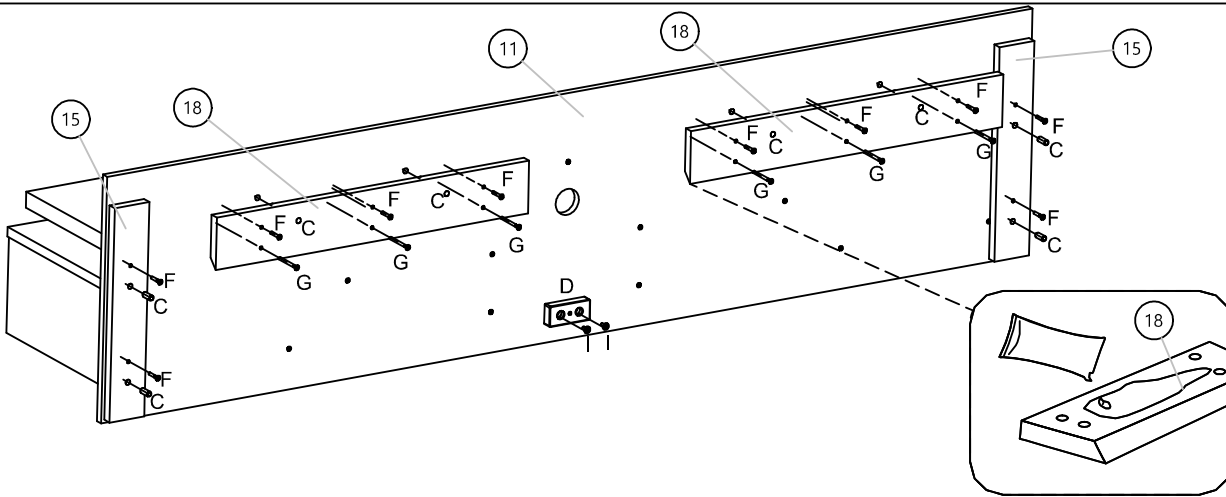
- B**  2x
- E**  3x







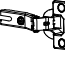



Vista Traseira
Back View
Vista Traseira

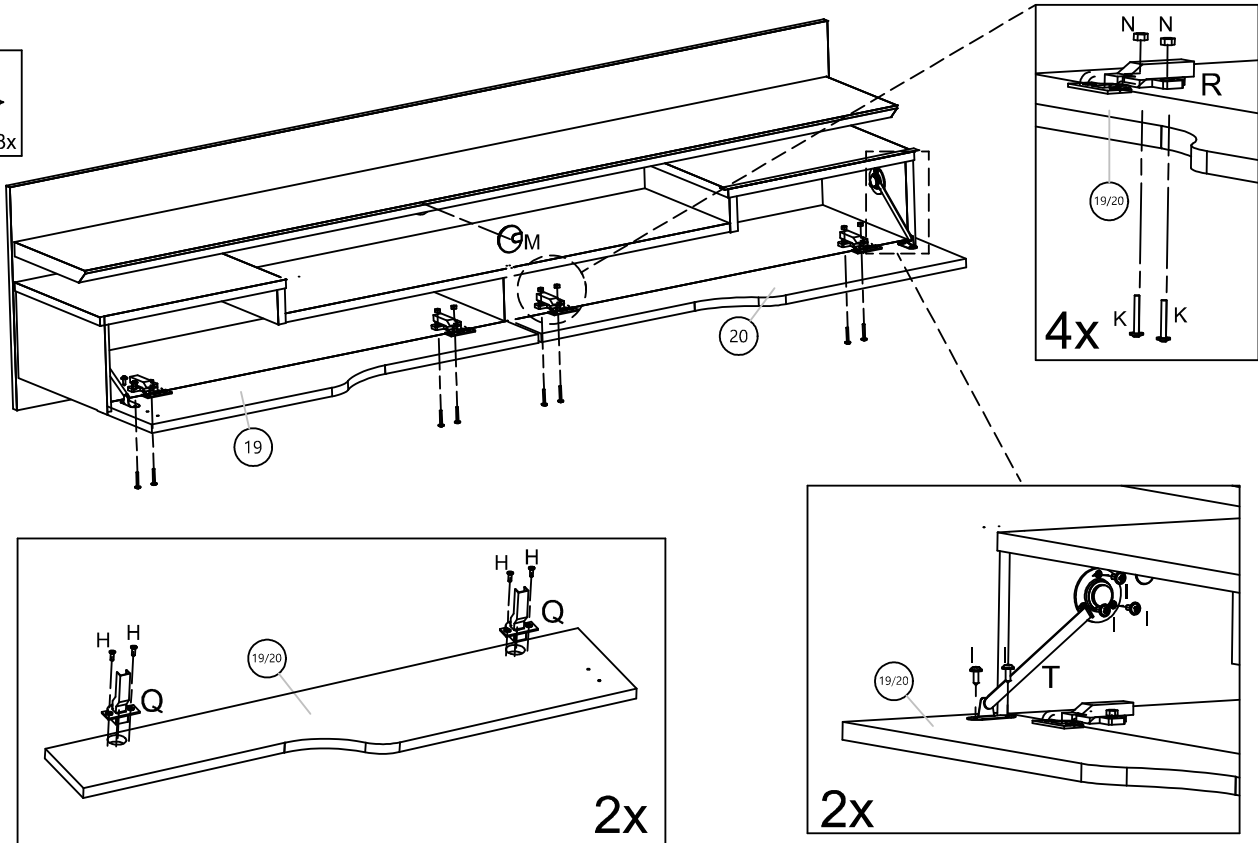
05°

- C**  8x
- I**  2x
- G**  6x
- U**  1x
- F**  10x
- D**  1x



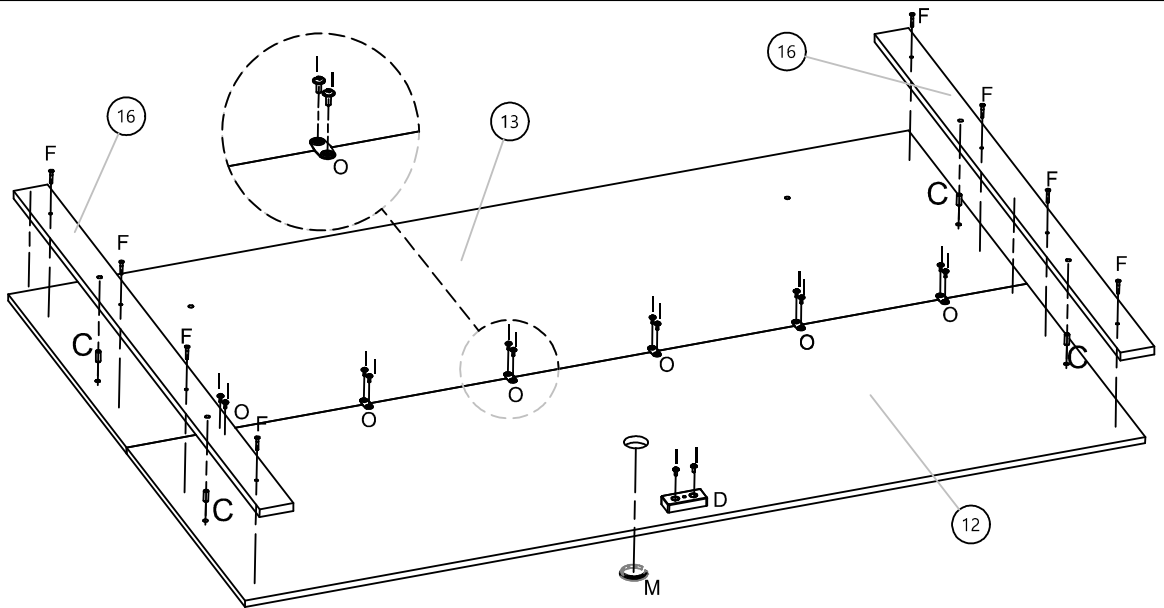
06°

- K**  8x
- H**  8x
- N**  8x
- R**  4x
- Q**  4x
- M**  1x
- T**  2x
- I**  10x



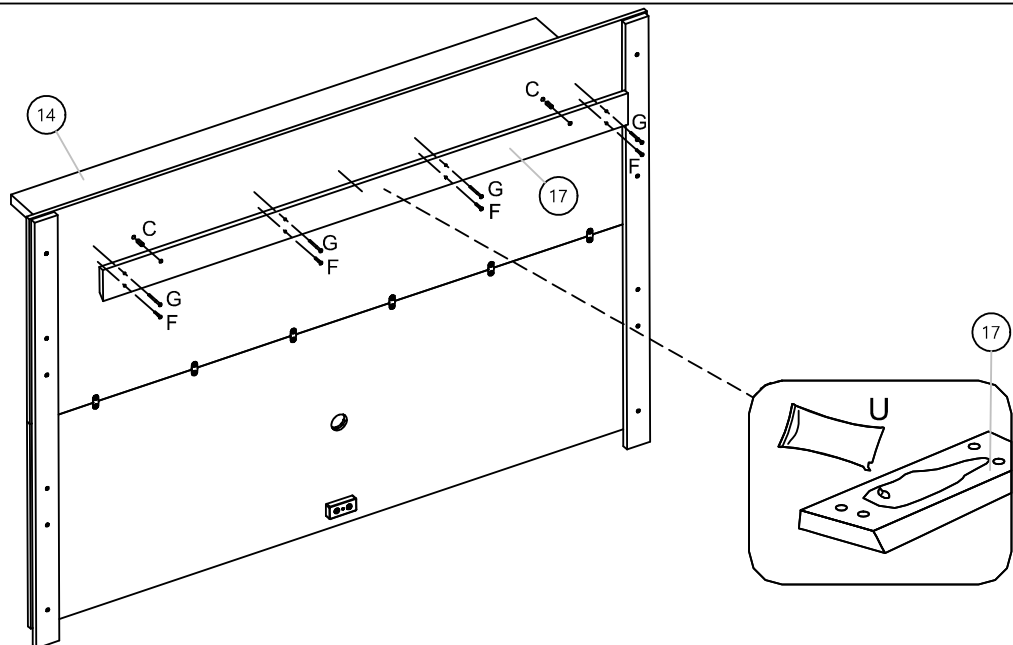
07°

- F** 8x
- D** 1x
- I** 14x
- C** 4x
- O** 6x
- M** 1x



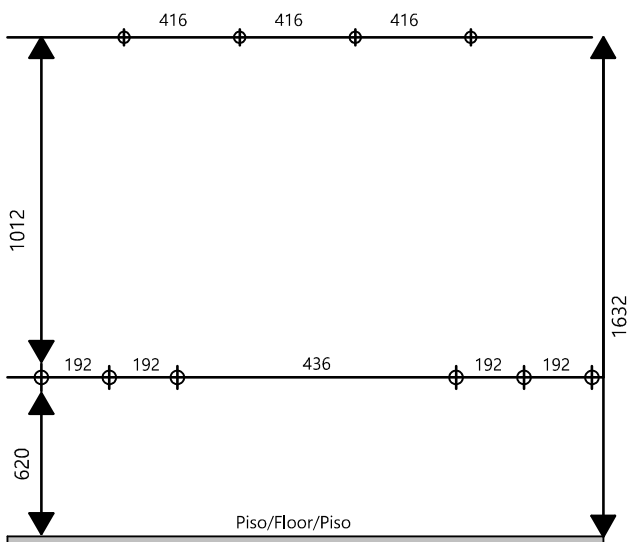
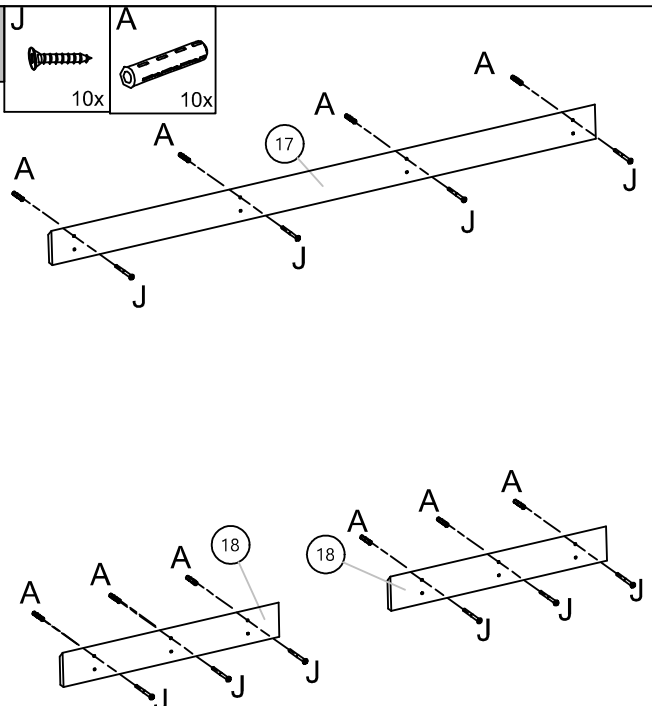
08°

- C** 2x
- F** 4x
- G** 4x



09°

- J** 10x
- A** 10x



6
 MESES

Certificado de Garantia

PARABÉNS! VOCÊ ACABA DE ADQUIRIR UM PRODUTO COM A QUALIDADE DJ MOVEIS

Siga as instruções de montagem e de conservação constantes neste manual. A montagem deve ser realizada por um profissional especializado. Forre o chão com o papelão da embalagem, evitando possíveis riscos ao produto. Utilizar ferramentas adequadas: chave de fenda, philips, martelo de borracha. Obs. Cuidado especial ao apertar os parafusos com parafusadeira. Na limpeza, utilize flanela seca ou úmida. Não utilize produto de origem química tais como: álcool, removedores, polidor ou qualquer produto abrasivo (eles podem reagir com o verniz do produto e danificá-lo). Não exponha o produto diretamente à luz do sol. Não coloque o produto em paredes ou pisos que contenham umidade ou estejam irregulares.

CLIENTE: _____

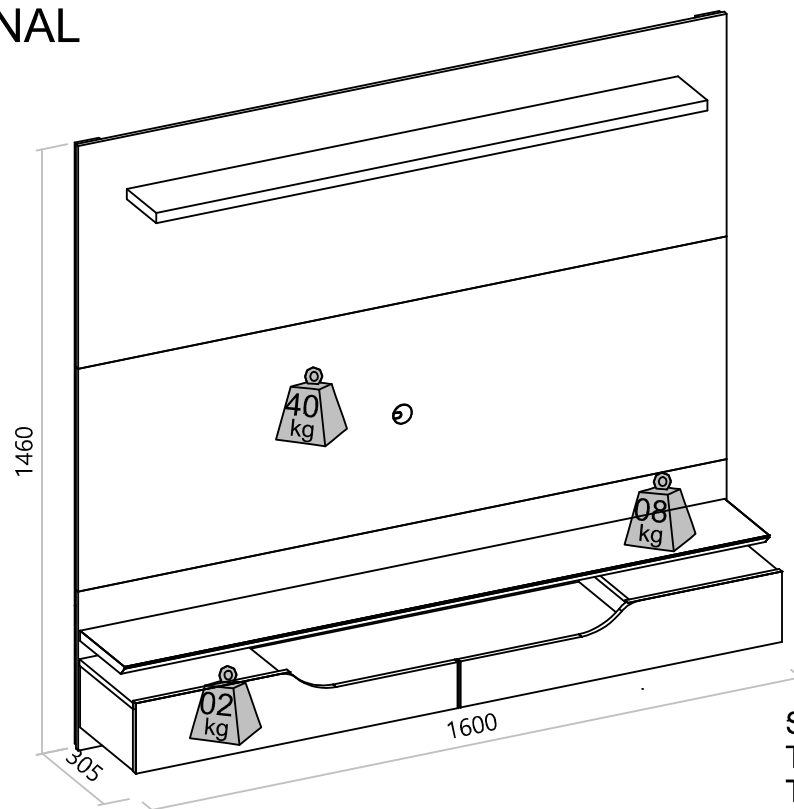
NOTA FISCAL: _____

Esta garantia não cobre defeitos por mau uso, montagem inadequada, utilização de produtos de limpeza não especificados nesse certificado e excesso de peso.

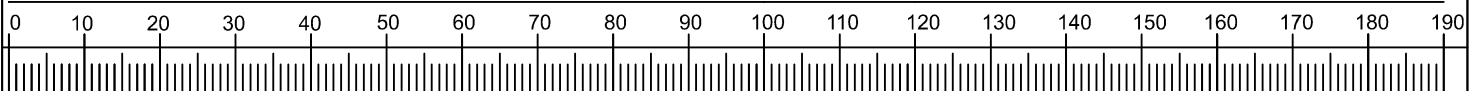
SR. MONTADOR, este CERTIFICADO é de uso exclusivo do CONSUMIDOR, favor entregá-lo ao mesmo.

ASPECTO FINAL

FINAL ASPECT
 ASPECTO FINAL



SUPORTA TV ATÉ 60"
 TV HOLD UP TO 60"
 TV SUPORTE HASTA 60"



CODIGO	ACESSÓRIOS	ACESSORIES	ACCESSORIOS	QTD
A	BUCHA UX 8X50 NYLON COM ABA	UX 8X50 NYLON BUSHING WITH TAB	CUBO DE NYLON UX 8X50 CON TABLA	10
B	CAVILHA 6X30MM	DOWEL6X30MM	PIN 6X30 MM	28
C	CAVILHA 8X20MM	DOWEL 8X20MM	PIN 8X20 MM	14
D	DISTANCIADOR 15MM PRETO	DISTANCIER 15MM BLACK	DISTANCIER 15 MM NEGRO	2
E	PARAFUSO 3.5 X 40 CABECA CHATA	SCREW 3.5 X 40 FLATHEAD	TORNILLO 3.5 X 40 CABEZA PLANA	18
F	PARAFUSO 4 X 25 CABECA CHATA	SCREW 4 X 25 FLATHEAD	TORNILLO 4 X 25 CABEZA PLANA	22
G	PARAFUSO 4 X 50 CABECA CHATA	SCREW 4 X 50 FLATHEAD	TORNILLO 4 X 50 CABEZA PLANA	10
H	PARAFUSO 4 x 14 CAB CHATA	SCREW 4 X 14 FLATHEAD	TORNILLO 4 X 14 CABEZA PLANA	8
I	PARAFUSO 4X12MM CABECA FLANGEADA	SCREW 4X12MM FLANGED HEAD	TORNILLO 4X12 CABEZA BRIDA TORNILLO	26
J	PARAFUSO 6 X 75 CABECA CHATA	SCREW 6 X 75 FLATHEAD	TORNILLO 6 X 75 CABEZA PLANA	10
K	PARAFUSO M4X25 CABEÇA FLANGEADA	SCREW M4X25 FLANGED HEAD	TORNILLO M4X25 CABEZA BRIDA TORNILLO	8
L	PARAFUSO MINIFIX	MINIFIX SCREW	TORNILLO DE MINIFIJO	11
M	PASSA FIO 40MM PRETO	BLACK WIRE 40MM	ALAMBRE NEGRO DE 40MM	2
N	PORCA SEXTAVADA M4	HEX NUT M4	TUERCA HEXAGONAL M4	8
O	SUPORTE FIXACAO 35X15MM	FIXATION SUPPORT 35X15MM	SOPORTE DE FIJACIÓN DE 35X15 MM	6
P	TAMBOR MINIFIX 15MM	MINIFIX DRUM 15MM	TAMBOR MINIFIJO 15MM	11
Q	DOBRADIÇA BAIXA 26MM	LOW HINGE 26MM	BISAGRA BAJA 26 MM	4
R	CALÇO 1 DOBRADIÇA 26MM	HINGE SHIM 26MM	CUÑA DE BISAGRA 26MM	4
S	GIZ DE CORREÇÃO 15X8MM	CORRECTION CHALK 15X8MM	TIZA DE CORRECCIÓN DE 15X8 MM	1
T	LIMITADOR 256MM	LIMITER 256MM	LIMITADOR DE 256 MM	2
U	SACHE DE COLA	GLUE	PEGAMENTO	1
V	TAPA FURO ADESIVO 19MM	PLUG STICKER 19MM	ETIQUETA DE 19MM	5