

Tempo de Montagem
Assembly Time
Tiempo de Ensamblaje

ENTENDENDO OS CÓDIGOS CARIMBADO NAS PEÇAS:
UNDERSTANDING THE CODES STAMPED IN THE PARTS:
ENTENDIENDO LOS CÓDIGOS CARIBE EN LAS PIEZAS:

00000 000 00

↓ Número da peça / Piece number / Número de pieza
↓ Número do lote / Lot number / Número de lote
↓ Código do produto / Product code / Código del producto

Nº	PEÇAS	PIECE	PIEZA	DIM	QTD
1	PAINEL DIREITO	RIGHT PANEL	PANEL DERECHO	1078x448x12	1
2	PAINEL ESQUERDO INFERIOR	LOWER LEFT PANEL	PANEL INFERIOR IZQUIERDO	900x539x12	1
3	PAINEL ESQUERDO SUPERIOR	UPPER LEFT PANEL	PANEL SUPERIOR IZQUIERDO	900x539x12	1
4	BASE	BASE	BASE	1135x240x15	1
5	LATERAL ESQUERDA	LEFT SIDE	LADO IZQUIERDO	241x128x15	1
6	TAMPO	COVER	CUBRIR	822x242x15	1
7	TRAVA TRASEIRA	REAR LOCK	MECHÓN TRASERO	1070x60x15	2
8	SUPORTE SUPERIOR PAINEL PAREDE	SUPERIOR SUPPORT WALL PANEL	PANEL DE PARED DE SOPORTE SUPERIOR	902x82x15	2

Instruções para a montagem do produto:
Instructions for mounting the product:
Instrucciones para el montaje del producto:

Separe as peças e acessórios de maneira organizada.
Separate the parts and accessories in an organized way.
Separe las piezas y accesorios de forma organizada

Forrar o chão com o papelão das embalagens.
Cover the floor with the cardboard from the pack.
Cubra el suelo con el papelón de los embalajes.

É necessário uma pessoa para montar o produto.
It's necessary one people to assembly the product.
Se requiere una persona para montar el producto.

Ferramentas necessárias (não fornecidas)
Required tools (not supplied)
Herramientas necesarias (no incluidas)

Chave Philips / Phillips-Key / Llave Philips	Chave Fenda / Screwdriver / Llave Fenda	Martelo / Hammer / Martillo	Parafusadeira / Electric Screwdriver / Tornillo Eléctrico	Furadeira / Drilling Machine / Taladro
--	---	-----------------------------	---	--

Cuidados para conservação e limpeza do móvel:
Cleaning and care of furniture:
Cuidados para la conservación y la limpieza del mueble:

Não molhar o móvel e não expor em lugar úmido.
Do not moisten the furniture and not to expose in moist places.
No moje el mueble y no ponga en local húmedo.

Não expor o móvel próximo de fontes de calor.
Do not expose furniture next to heat sources.
No exponga el mueble cerca de fuentes emitan calor.

Não usar produtos abrasivos.
Do not use abrasive products.
No utilice productos abrasivos.

Limpe com flanela limpa e seca.
For cleaning use a clean and dry cloth.
Limpe con franela limpia e seca.

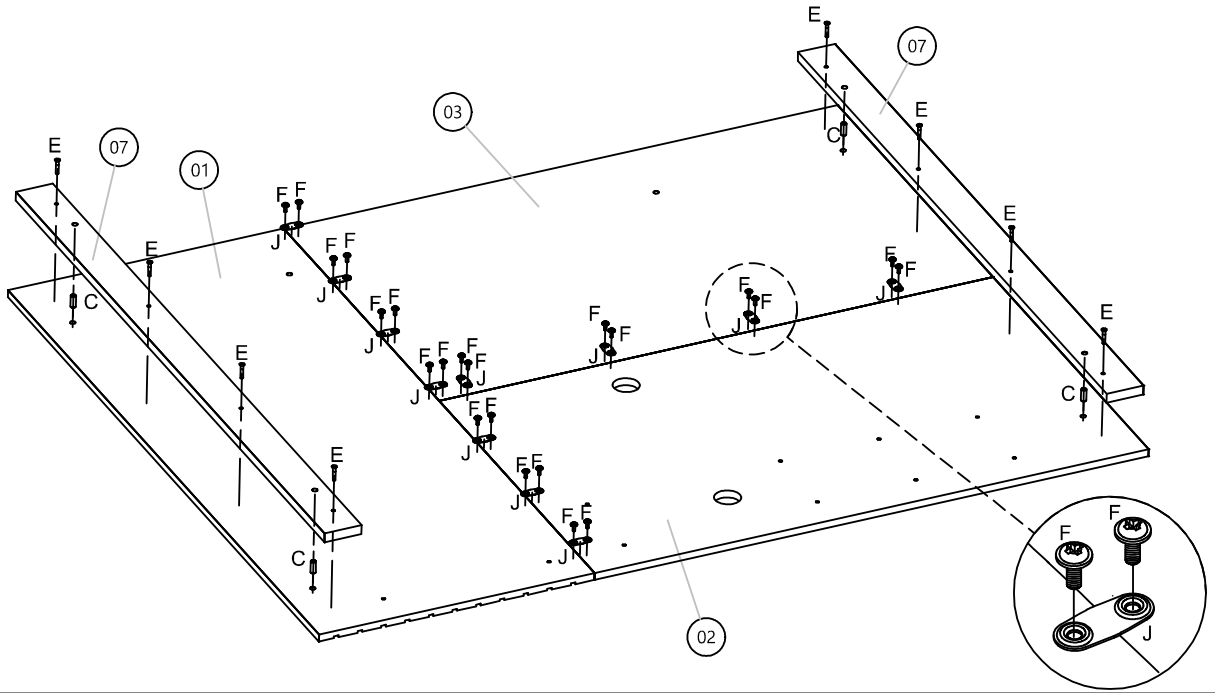
Ao solicitar assistência, informe número da peça e código do acessório
When requesting assistance, tell the part number and serial number of accessory
Al solicitar asistencia, informe el número de pieza y número de serie del accesorio

Atualizado em:
CDIP-009-27419
Revisão - 00



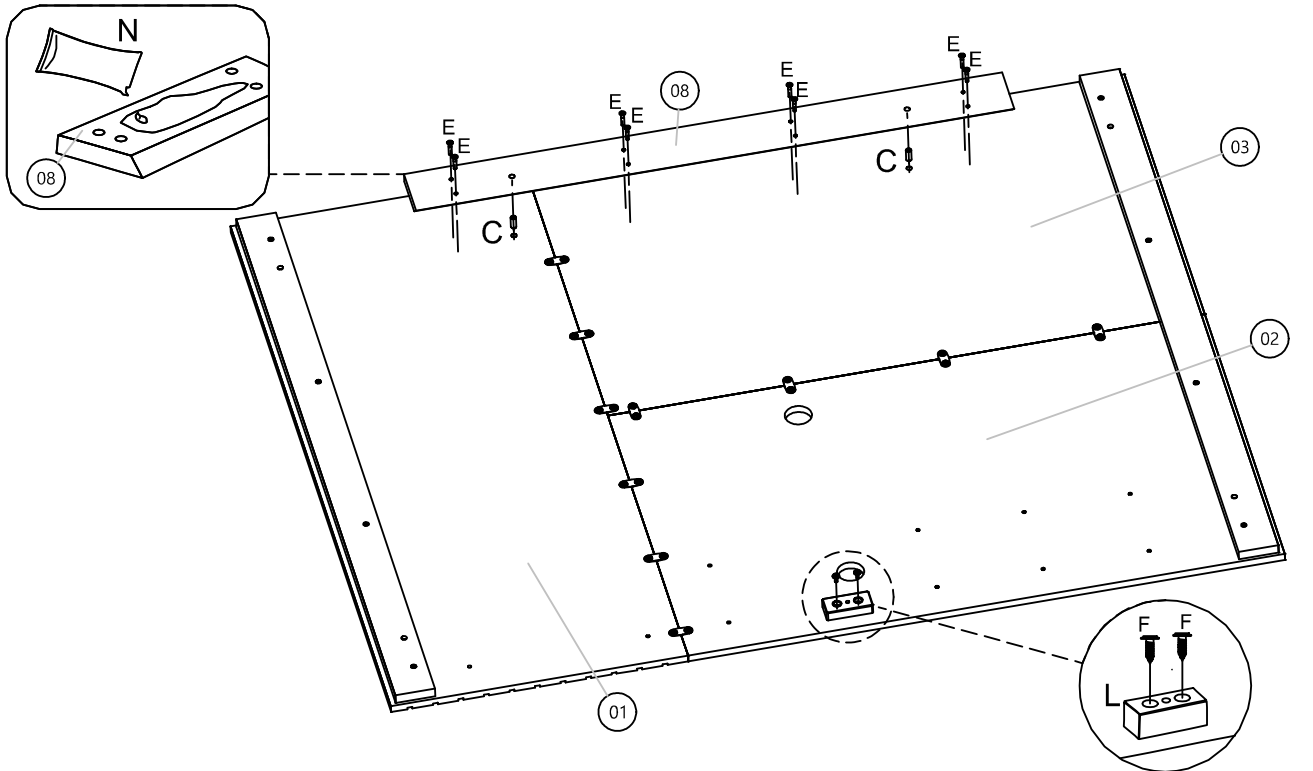
01°

- C** 4x
- E** 8x
- F** 22x
- J** 11x



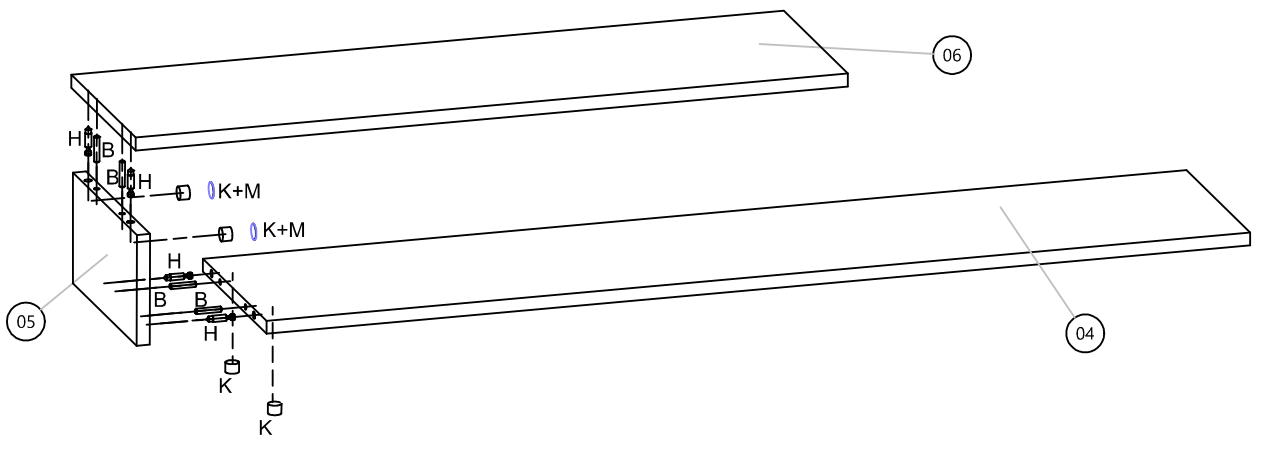
02°

- C** 2x
- E** 8x
- L** 1x
- N** 1x
- F** 2x




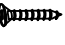

03°

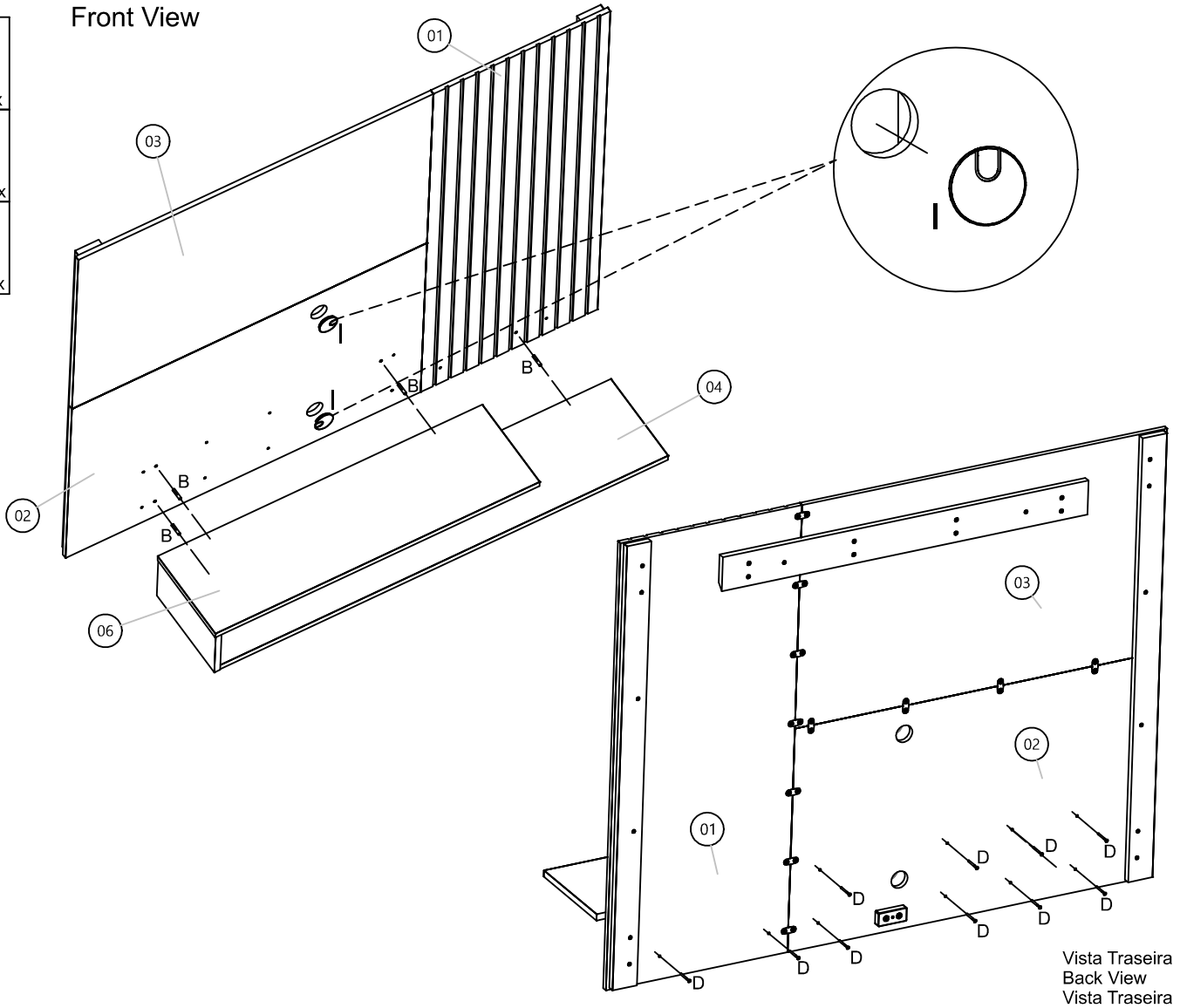
- B** 4x
- K** 4x
- H** 4x
- M** 2x



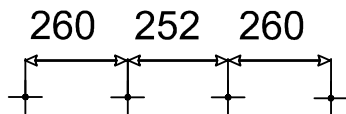
04°

Vista Frontal
Front View


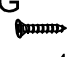
- B**  4x
- D**  10x
- I**  2x

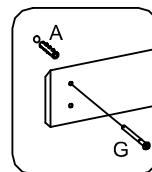
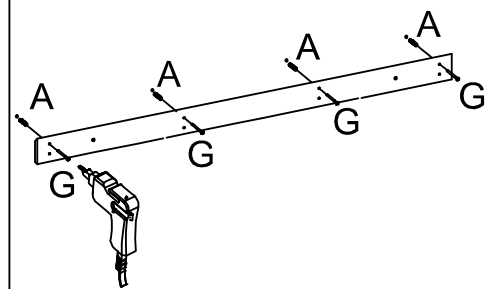


Vista Traseira
Back View
Vista Traseira



05°

- A**  4x
- G**  4x



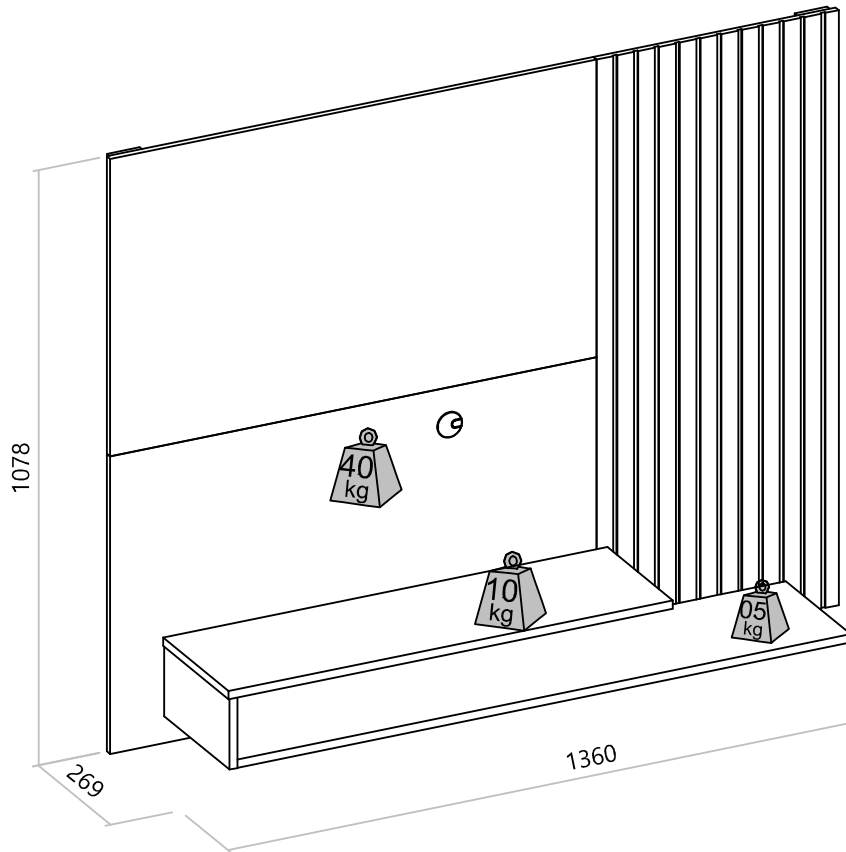
CHANFRO PARA CIMA
CHAMFER UP
CHAQUETA PARA ARRIBA

Piso/Floor/Suelo

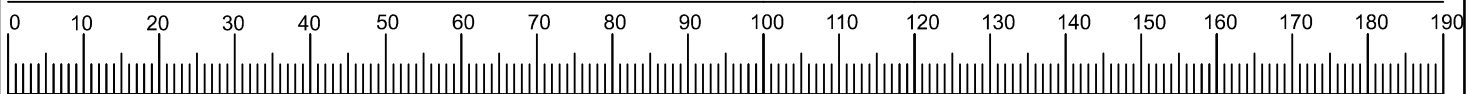
ASPECTO FINAL

FINAL ASPECT

ASPECTO FINAL



SUPOSTA TV ATÉ	50"
TV HOLD UP TO	50"
TV SOPORT HASTA	50"



CODIGO	ACESSÓRIOS	ACCESSORIES	ACCESORIOS	QTD
A	BUCHA UX 8X50 NYLON COM ABA	UX 8X50 NYLON BUSHING WITH TAB	CUBO DE NYLON UX 8X50 CON TABLA	4
B	CAVILHA 6X30MM	6X30MM COVILHO	6X30 MM COVILHO	8
C	CAVILHA 8X20MM	8X20MM SCARE	SUSTO DE 8X20 MM	6
D	PARAFUSO 3.5 X 40 CABECA CHATA	SCREW 3.5 X 40 FLATHEAD	TORNILLO DE 3.5 X 40 CABEZA PLANA	10
E	PARAFUSO 4 X 25 CABECA CHATA	SCREW 4 X 25 FLATHEAD	TORNILLO DE 4 X 25 CABEZA PLANA	16
F	PARAFUSO 4X12MM CABECA FLANGEADA	SCREW 4X12MM FLANGED HEAD	TORNILLO DE 4 X 12 CABEZA BRIDA	24
G	PARAFUSO 6 X 75 CABECA CHATA	SCREW 6 X 75 FLATHEAD	TORNILLO DE 6 X 75 CABEZA PLANA	4
H	PARAFUSO MINIFIX	MINIFIX SCREW	TORNILLO DE MINIFIJO	4
I	PASSA FIO 40MM PRETO	40MM BLACK WIRE	ALAMBRE NEGRO DE 40 MM	2
J	SUORTE FIXACAO 35X15MM	35X15MM FIXATION SUPPORT	SOPORTE DE FIJACIÓN DE 35X15 MM	11
K	TAMBOR MINIFIX 15MM	15MM MINIFIX DRUM	TAMBOR MINIFIJO DE 15 MM	4
L	DISTANCIADOR PRETO 15MM	BLACK DISTANCIER 15MM	BLACK DISTANCIER 15 MM	1
M	TAPA FURO ADESIVO 19MM	PLUG 19MM STICKER	ETIQUETA DE 19 MM DE 19 MM	2
N	SACHE DE COLA	GLUE	PEGAMENTO	1

Certificado de Garantia

6
 MESES

PARABÉNS! VOCÊ ACABA DE ADQUIRIR UM PRODUTO COM A QUALIDADE DJ MOVEIS

Siga as instruções de montagem e de conservação constantes neste manual. A montagem deve ser realizada por um profissional especializado. Forre o chão com o papelão da embalagem, evitando possíveis riscos ao produto. Utilizar ferramentas adequadas: chave de fenda, philips, martelo de borracha. Obs. Cuidado especial ao apertar os parafusos com parafusadeira. Na limpeza, utilize flanela seca ou úmida. Não utilize produto de origem química tais como: álcool, removedores, polidor ou qualquer produto abrasivo (eles podem reagir com o verniz do produto e danificá-lo). Não exponha o produto diretamente à luz do sol. Não coloque o produto em paredes ou pisos que contenham umidade ou estejam irregulares.

CLIENTE: _____

NOTA FISCAL: _____

Esta garantia não cobre defeitos por mau uso, montagem inadequada, utilização de produtos de limpeza não especificados nesse certificado e excesso de peso.

SR. MONTADOR, este CERTIFICADO é de uso exclusivo do CONSUMIDOR, favor entregá-lo ao mesmo.