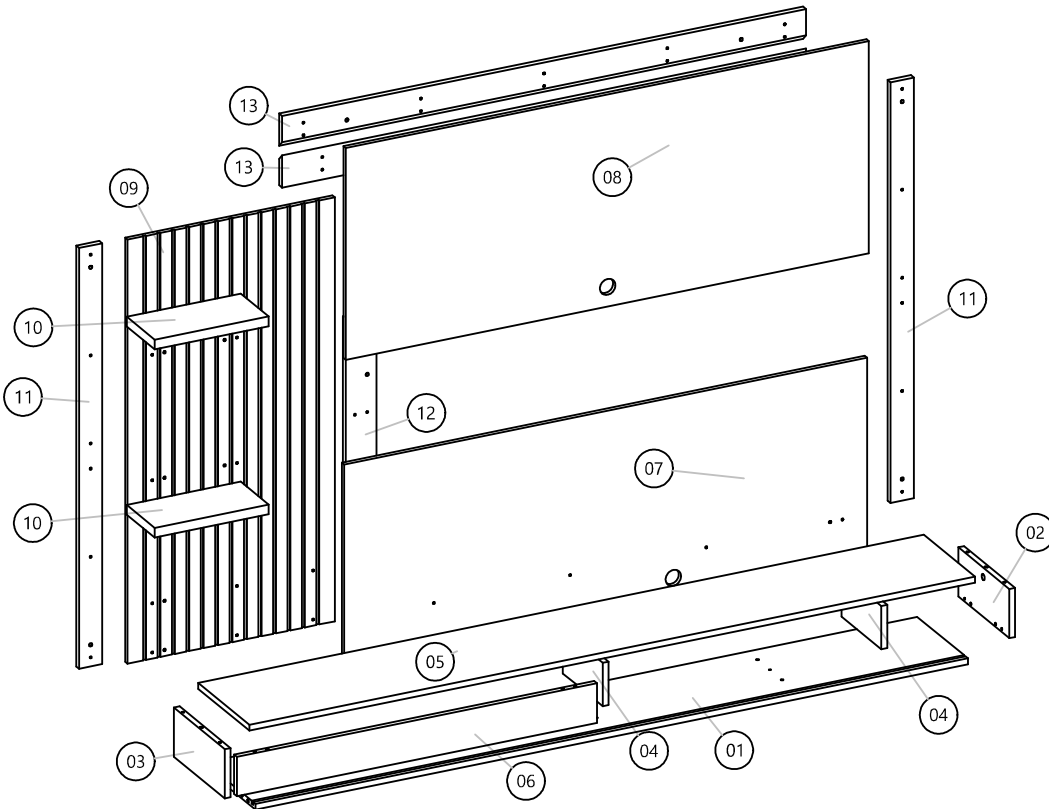




Tempo de Montagem
Assembly Time
Tiempo de Ensamblaje



ENTENDENDO OS CÓDIGOS CARIMBADO NAS PEÇAS:
UNDERSTANDING THE CODES STAMPED IN THE PARTS:
ENTENDIENDO LOS CÓDIGOS CARIBE EN LAS PIEZAS:

00000 000 00

↓ Número da peça / Piece number / Número de pieza
↓ Número do lote / Lot number / Número de lote
↓ Código do produto / Product code / Código del producto

Nº	PEÇAS	PIECE	PIEZA	DIM	QTD
1	BASE	BASE	BASE	1850x264x15	1
2	LATERAL DIREITA	RIGHT SIDE	LADO DERECHO	265x125x15	1
3	LATERAL ESQUERDA	LEFT SIDE	LADO IZQUIERDO	265x125x15	1
4	DIVISORIA	PARTITION	DIVIDIR	207x110x15	2
5	TAMPO	COVER	CUBRIR	1884x266x15	1
6	PORTA DESLIZANTE	SLIDING DOOR	PUERTA CORREDIZA	935x100x15	1
7	PAINEL INFERIOR	LOWER PANEL	PANEL INFERIOR	1358x539x12	1
8	PAINEL SUPERIOR	UPPER PANEL	PANEL SUPERIOR	1358x539x12	1
9	PAINEL LATERAL	SIDE PANEL	PANEL LATERAL	1078x538x12	1
10	PRATELEIRA	SHELF	ESTANTE	296x145x25	2
11	TRAVA LATERAL	SIDE LOCK	CERRADURA LATERAL	1070x60x15	2
12	TRAVA TRASEIRA	REAR LOCK	MECHÓN TRASERO	722x80x15	1
13	SUPOORTE SUPERIOR PAINEL PAREDE	SUPERIOR SUPPORT WALL PANEL	PANEL DE PARED DE SOPORTE SUPERIOR	1360x82x15	2

Instruções para a montagem do produto:
Instructions for mounting the product:
Instrucciones para el montaje del producto:

Separar as peças e acessórios de maneira organizada.
Separate the parts and accessories in an organized way.
Separar las piezas y accesorios de forma organizada

Forrar o chão com o papelão das embalagens.
Cover the floor with the cardboard from the pack.
Cubra el suelo con el papelón de los embalajes.

É necessário uma pessoa para montar o produto.
It's necessary one people to assemble the product.
Se requiere una persona para montar el producto.

Ferramentas necessárias (não fornecidas)
Required tools (not supplied)
Herramientas necesarias (no incluidas)

Chave Philips / Philips Key / Llave Philips	Chave Fenda / Screwdriver / Llave Fenda	Martelo / Hammer / Martillo	Parafusadeira / Electric Screwdriver / Tornillo Eléctrico
---	---	-----------------------------	---

Cuidados para conservação e limpeza do móvel:
Cleaning and care of furniture:
Cuidados para la conservación y la limpieza del mueble:

Não molhar o móvel e não expor em lugar úmido.
Do not moisten the furniture and not to expose in moist places.
No moje el mueble y no ponga en local húmedo.

Não expor o móvel próximo de fontes de calor.
Do not expose furniture next to heat sources.
No exponga el mueble cerca de fuentes emitan calor.

Não usar produtos abrasivos.
Do not use abrasive products.
No utilice productos abrasivos.

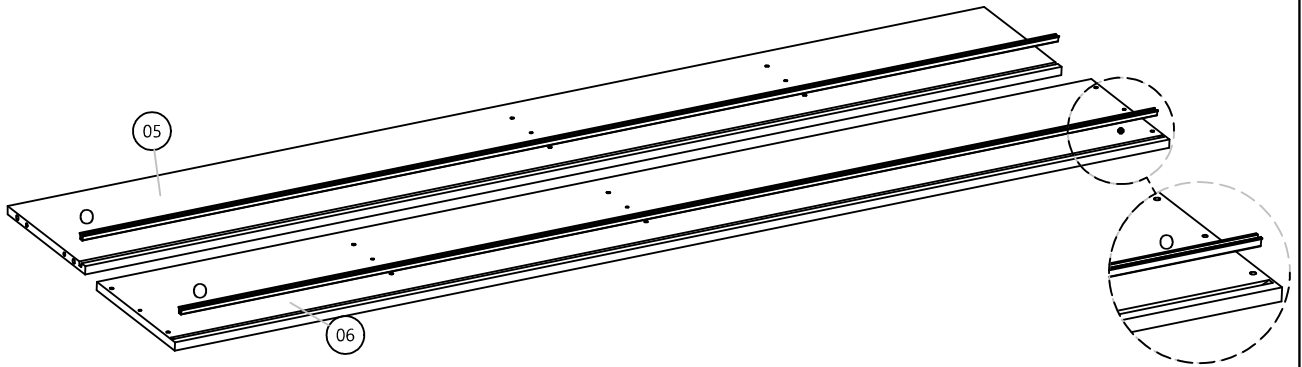
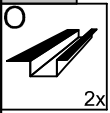
Limpe com flanela limpa e seca.
For cleaning use a clean and dry cloth.
Limpe con franela limpia e seca.

Ao solicitar assistência, informe número da peça e código do acessório
When requesting assistance, tell the part number and serial number of accessory
Al solicitar asistencia, informe el número de pieza y número de serie del accesorio

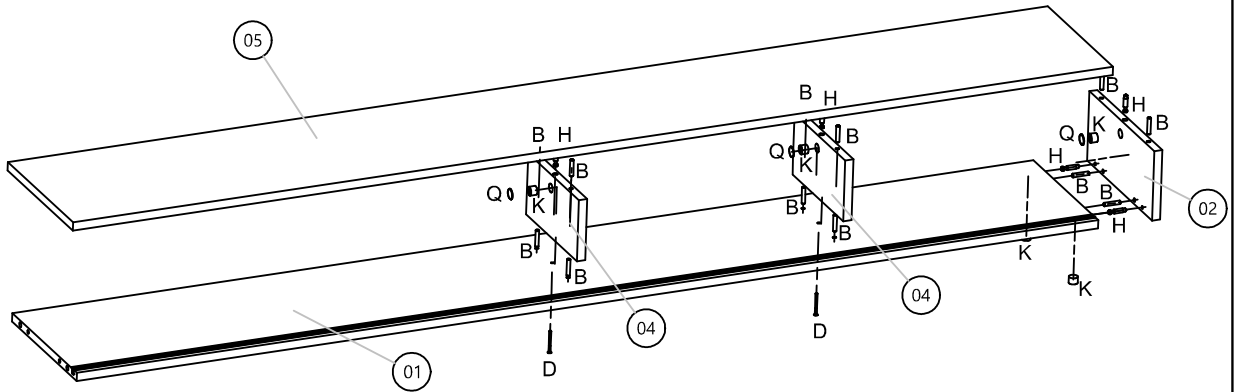
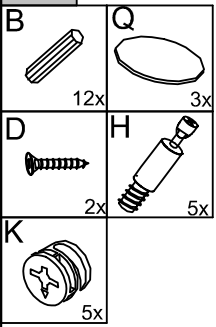
Atualizado em:
CDIP-009-27.160
Revisão - 00



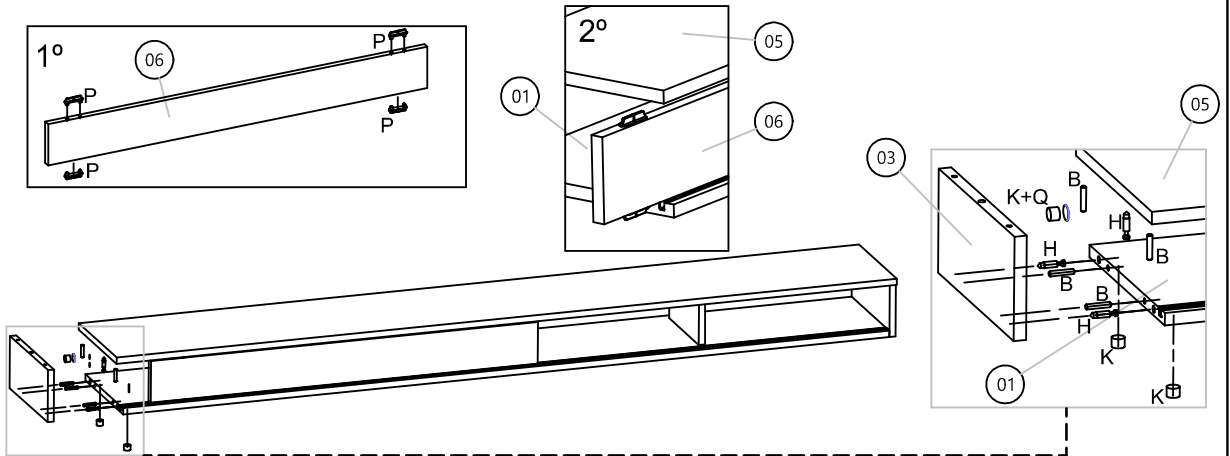
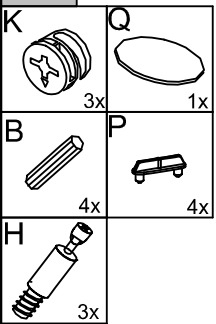
01°



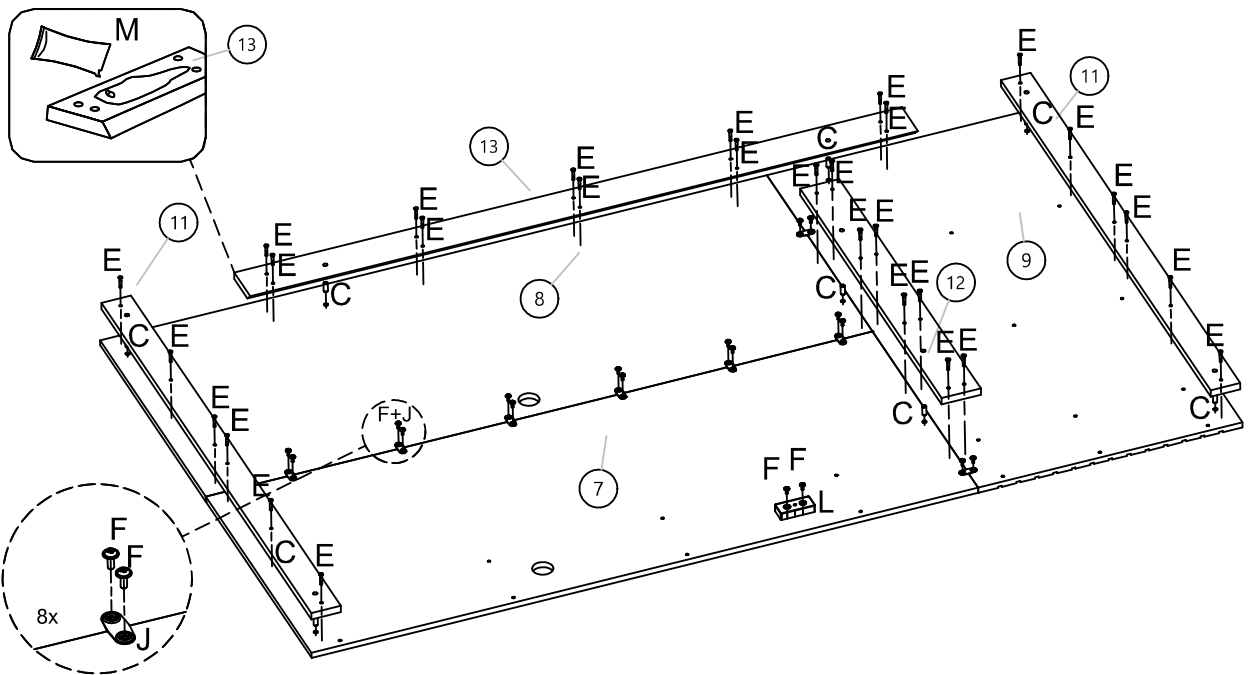
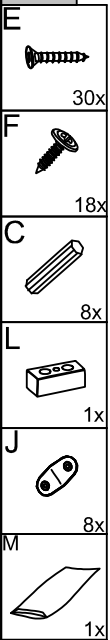
02°




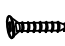
03°

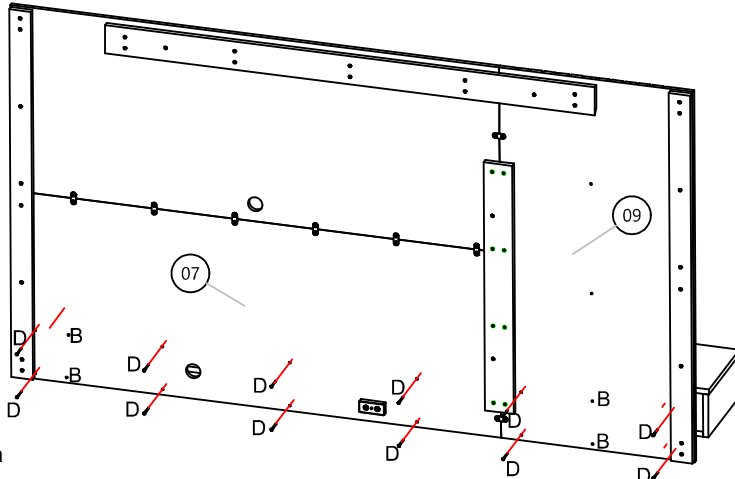


04°



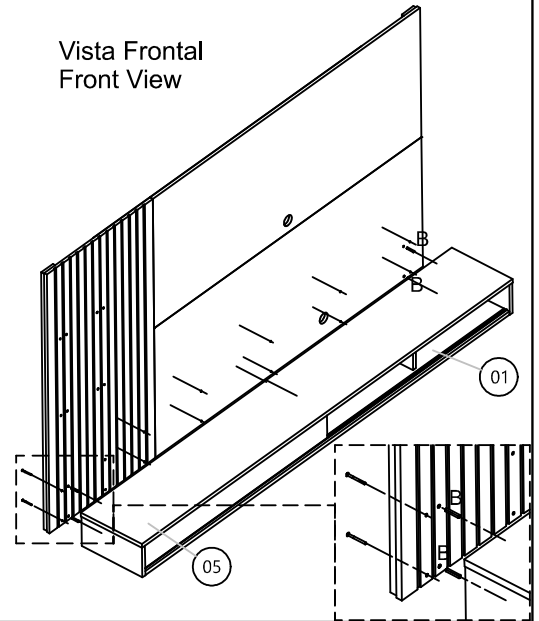
04°

- B  4x
- D  12x






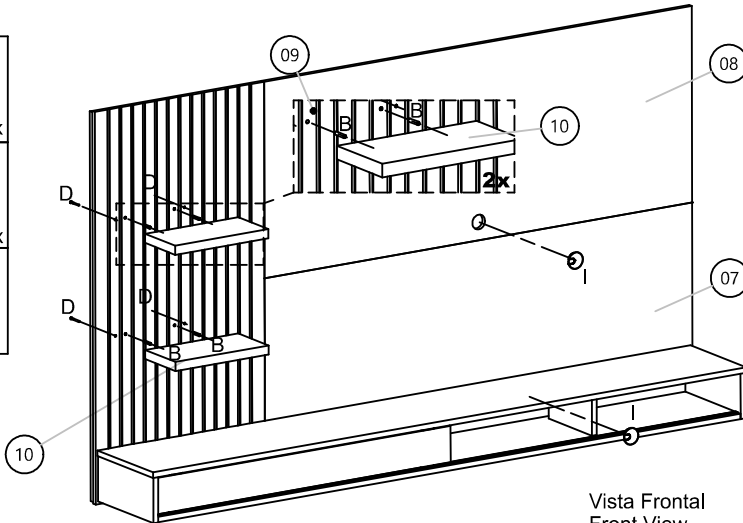
Vista Traseira
Back view
Vista trasera

Vista Frontal
Front View

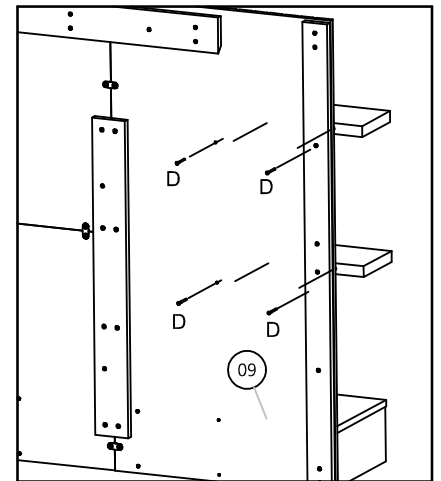


05°

- B  4x
- D  4x
- I  2x

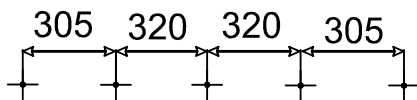


Vista Frontal
Front View

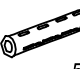



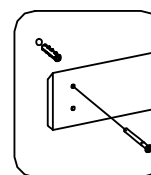
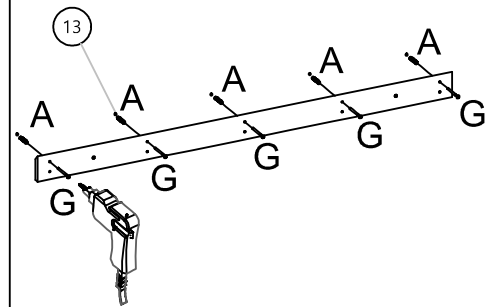
Vista Traseira
Back view
Vista trasera

06°



07°

- A  5x
- G  5x



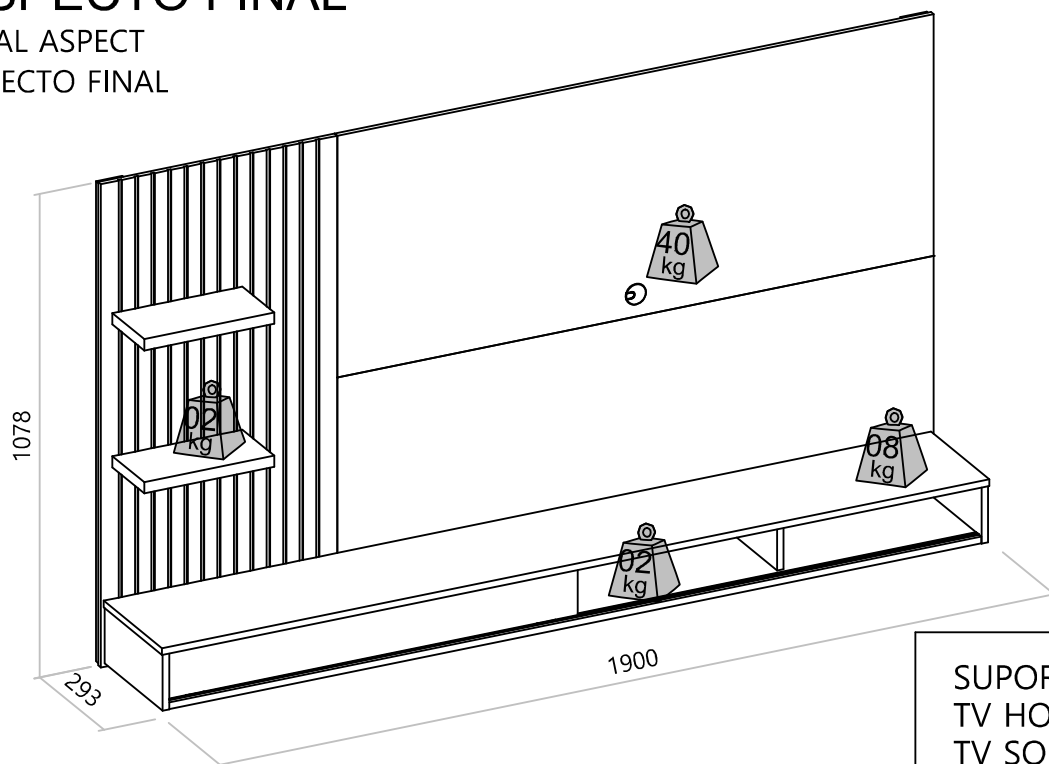
CHANFRO PARA CIMA
CHAMFER UP
CHAQUETA PARA ARRIBA

Piso/Floor/Suelo

ASPECTO FINAL

FINAL ASPECT

ASPECTO FINAL



SUPORTA TV ATÉ	60"
TV HOLD UP TO	60"
TV SOPORT HASTA	60"



Certificado de Garantia

6
MESES

PARABÉNS! VOCÊ ACABA DE ADQUIRIR UM PRODUTO COM A QUALIDADE DJ MOVEIS

Siga as instruções de montagem e de conservação constantes neste manual. A montagem deve ser realizada por um profissional especializado.

Forre o chão com o papelão da embalagem, evitando possíveis riscos ao produto. Utilizar ferramentas adequadas: chave de fenda, philips, martelo de borracha. Obs. Cuidado especial ao apertar os parafusos com parafusadeira. Na limpeza, utilize flanela seca ou úmida. Não utilize produto de origem química tais como: álcool, removedores, polidor ou qualquer produto abrasivo (eles podem reagir com o verniz do produto e danificá-lo). Não exponha o produto diretamente à luz do sol. Não coloque o produto em paredes ou pisos que contenham umidade ou estejam irregulares.

CLIENTE: _____

NOTA FISCAL: _____

Esta garantia não cobre defeitos por mau uso, montagem inadequada, utilização de produtos de limpeza não especificados nesse certificado e excesso de peso.

SR. MONTADOR, este CERTIFICADO é de uso exclusivo do CONSUMIDOR, favor entregá-lo ao mesmo.

CODIGO	ACESSÓRIOS	ACCESSORIES	ACCESSORIOS	QTD
A	BUCHA UX 8X50 NYLON COM ABA	UX 8X50 NYLON BUSHING WITH TAB	CUBO DE NYLON UX 8X50 CON TABLA	5
B	CAVILHA 6X30MM	DOWEL 6X30MM	PIN 6X30	24
C	CAVILHA 8X20MM	DOWEL 8X20MM	PIN 8X20	8
D	PARAFUSO 3.5 X 40 CABECA CHATA	SCREW 3.5 X 40 FLATHEAD	TORNILLO 3.5 X 40 CABEZA PLANA	18
E	PARAFUSO 4 X 25 CABECA CHATA	SCREW 4 X 25 FLATHEAD	TORNILLO 4 X 25 CABEZA PLANA	30
F	PARAFUSO 4X12MM CABECA FLANGEADA	SCREW 4X12MM FLANGED HEAD	TORNILLO 4X12 MM CABEZA BRIDA	18
G	PARAFUSO 6 X 75 CABECA CHATA	SCREW 6 X 75 FLATHEAD	TORNILLO 6 X 75 CABEZA PLANA	5
H	PARAFUSO MINIFIX	MINIFIX SCREW	TORNILLO DE MINIFIJO	8
I	PASSA FIO 40MM PRETO	40MM BLACK WIRE	ALAMBRE NEGRO DE 40 MM	2
J	SUPORTE FIXAÇÃO 35X15MM	35X15MM FIXATION SUPPORT	SOPORTE DE FIJACIÓN DE 35X15 MM	8
K	TAMBOR MINIFIX 15MM	15MM MINIFIX DRUM	TAMBOR MINIFIJO DE 15 MM	8
L	DISTANCIADOR 15MM PRETO	DISTANCIER 15MM BLACK	DISTANCIER 15 MM NEGRO	1
M	SACHE DE COLA	GLUE	PEGAMENTO	1
N	GIZ DE CORREÇÃO 15X8MM	CORRECTION CHALK 15X8MM	TIZA DE CORRECCIÓN DE 15X8 MM	1
O	TRILHO SP15 - 1849MM	RAIL SP15 - 1849MM	RAIL SP15 - 1849 MM	2
P	GUIA DESLIZADORA SP15 NYLON PRETO	SLIP GUIDE SP15 NYLON BLACK	GUÍA DE DESLIZAMIENTO SP15 NYLON BLACK	4
Q	TAPA FURO ADESIVO 19MM	PLUG 19MM STICKER	ETIQUETA DE 19 MM	4