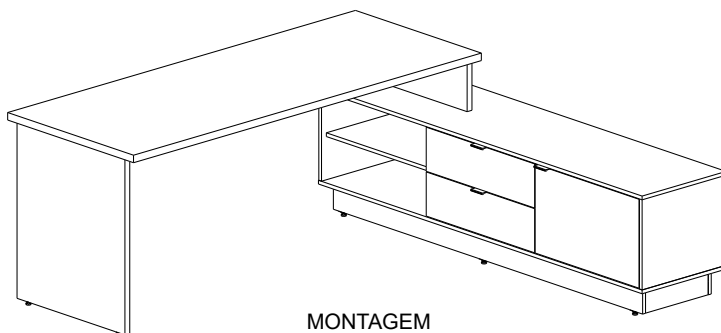
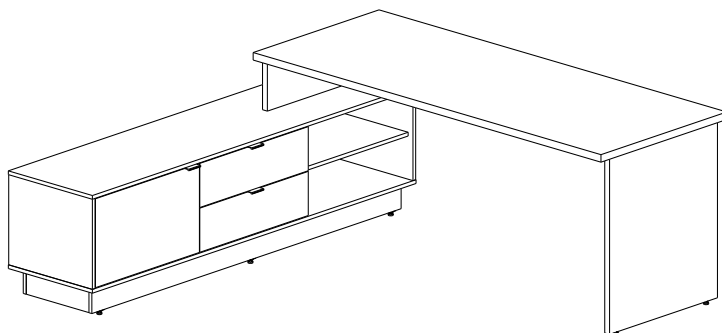




**yes casa**  
madeiramadeira



MONTAGEM  
FLEXÍVEL



Mesa L Cayman com balcão



## Como trocar seu produto:

Se seu produto chegou com algum defeito você tem 7 dias para solicitar a troca. Você vai precisar:

- 1 Ter em mãos as fotos das peças com defeito; descrição; código (como está aqui no manual) e quantidade de peças com defeito.
- 2 Acesse o chat em nosso site.
- 3 Selecione o seu pedido, e depois a opção “Quero trocar um produto”.
- 4 Pronto, agora é só preencher as informações e enviar. Entraremos em contato por e-mail para te dar todas as instruções.

## Dicas para prolongar a vida útil do móvel

- 1 Retire o pó com uma flanela seca, depois use um pano macio, levemente umedecido com água. Pode utilizar detergente neutro ou sabão neutro.
- 2 Reaperte os parafusos de tempos em tempos para garantir a estabilidade e durabilidade.
- 3 O acabamento do seu produto pode ser danificado pela falta de ventilação e excesso de calor.

Qualquer dúvida sobre os nossos produtos você pode entrar em contato pelo nosso canal de atendimento:

**<https://www.madeiramadeira.com.br/central-de-ajuda>**

Para mais dicas amigas e inspirações de decoração acesse:

**<https://www.madeiramadeira.com.br/central-de-dicas>**

Siga MadeiraMadeira:




Para a montagem do produto você vai precisar de:



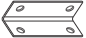









- ✓ Confira as peças, componentes e se possui as ferramentas necessárias para a montagem
- ✓ Para proteger seu móvel, coloque as peças sobre um tapete.
- ✓ Convide alguém pra te auxiliar, tudo pode ficar mais simples e rápido.

## LISTA DE FERRAGENS

Ferragens - Armário/Rack

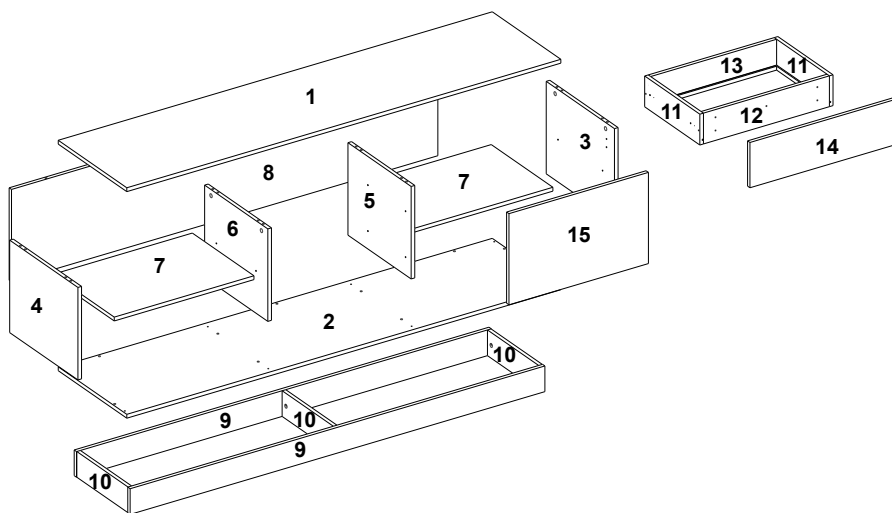
ITEM Artículo/ Article	DESCRIÇÃO Descripción/ Description	CÓDIGO. Code/ Código	QUANT. Cantidad/ Amount
A	 Calço dobradiça super alta 35mm		2
B	 Dobradiça super alta 35mm		2
C	 Cantoneira L 04 furos 51x17x17mm	1050	6
D	 Cavilha madeira 6x20	7070	8
E	 Cavilha madeira 8x30	7071	34
F	 Chapa reta 15x45mm rosca 1/4"	1060	6
G	 Corrediça telescópica 350mm mini light - capac: 20kg (par)	854	2
H	 Parafuso philips 3,5x14	1215	78
I	 Parafuso philips 3,5x25	1219	10
J	 Parafuso philips 3,5x40	1222	18
K	 Pino girofix c/rosca 6,0x31,8	7067	14
L	 Puxador alumínio 65x32x15mm preto	5334	3
M	 Pé nivelador mini 18mm 1/4"x3/4" preto	4691	6
N	 Minifix tambor	7068	14
O	 Suporte plástico 15mm	1030	8
P	 Tampa minifix 18mm	4680 - 4681 - 4682 - 4679 10222 - 17032	8

## Ferragens - Mesa

ITEM <small>Artículo/ Article</small>	DESCRIÇÃO <small>Descripción/ Description</small>	CÓDIGO. <small>Code/ Código</small>	QUANT. <small>Cantidad/ Amount</small>
<b>C</b>	 Cantoneira L 04 furos 51x17x17mm	<b>1050</b>	<b>5</b>
<b>E</b>	 Cavilha madeira 8x30	<b>7071</b>	<b>4</b>
<b>F</b>	 Chapa reta 15x45mm rosca 1/4"	<b>1060</b>	<b>2</b>
<b>H</b>	 Parafuso philips 3,5x14	<b>1215</b>	<b>24</b>
<b>J</b>	 Parafuso philips 3,5x40	<b>1222</b>	<b>2</b>
<b>K</b>	 Pino girofix c/rosca 6,0x31,8	<b>7067</b>	<b>4</b>
<b>M</b>	 Pé nivelador mini 18mm 1/4"x3/4" preto	<b>4691</b>	<b>2</b>
<b>N</b>	 Minifix tambor	<b>7068</b>	<b>4</b>
<b>P</b>	 Tampa minifix 18mm	4680 - 4681 - 4682 - 4679 10222 - 17032	<b>4</b>
<b>Q</b>	 Tapa furos adesivo 13mm	1263 - 15972 - 15922	<b>4</b>

# Lista de Peças - Armário/Rack

ITEM Artículo/ Article	DESCRIÇÃO Descripción/ Description	QUANT. Cantidad/ Amount	DIMENSÕES Dimensiones/ Dimensions	PESO (KG)
1	Tampo armário	1	1800mmx435mmx15mm	7,24 KG
2	Tampo inferior	1	1800mmx435mmx15mm	7,24 KG
3	Lateral direita armário	1	433mmx360mmx15mm	1,44 KG
4	Lateral esquerda armário	1	433mmx360mmx15mm	1,44 KG
5	Divisoria direita	1	401mmx360mmx15mm	1,34 KG
6	Divisoria esquerda	1	401mmx360mmx15mm	1,34 KG
7	Prateleira	2	579mmx391mmx15mm	2,09 KG
8	Fundo	1	1768mmx360mmx15mm	5,89 KG
9	Rodapé	2	1720mmx100mmx15mm	1,59 KG
10	Lateral rodapé	3	325mmx100mmx15mm	0,30 KG
11	Lateral gaveta	4	350mmx120mmx15mm	0,39 KG
12	Contra frente gaveta	2	522mmx120mmx15mm	0,580 KG
13	Traseira gaveta	2	522mmx120mmx15mm	0,580 KG
14	Frente gaveta	2	603mmx176mmx15mm	0,98 KG
15	Porta direita	1	355mmx578mmx15mm	1,79 KG
16	Fundo da gaveta	2	531mmx335mmx3mm	0,31 KG

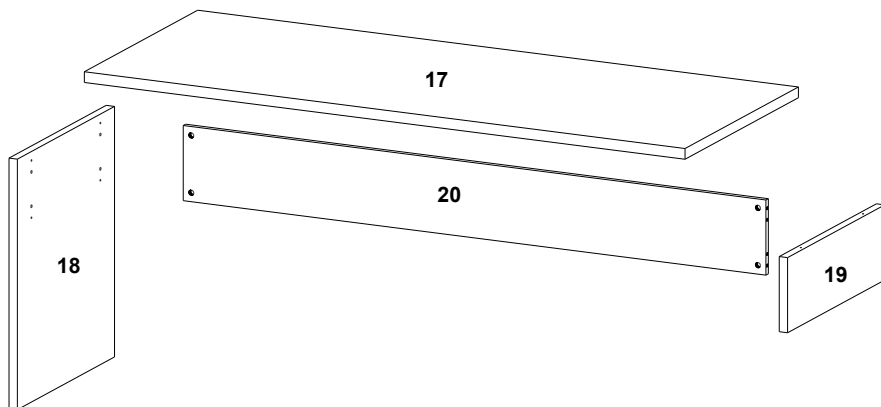


## Lista de Peças - Mesa L Carbon 1,80

ITEM Artículo/ Article	DESCRIÇÃO Descripción/ Description	QUANT. Cantidad/ Amount	DIMENSÕES Dimensiones/ Dimensions	PESO (KG)
17	Tampo 30mm	1	1800mmx700mmx30mm	15,08 KG
18	Lateral maior	1	700mmx600mmx25mm	6,48 KG
19	Lateral menor	1	600mmx210mmx25mm	1,94 KG
20	Saia	1	1746mmx210mmx15mm	3,39 KG

## Lista de Peças - Mesa L Carbon 1,50

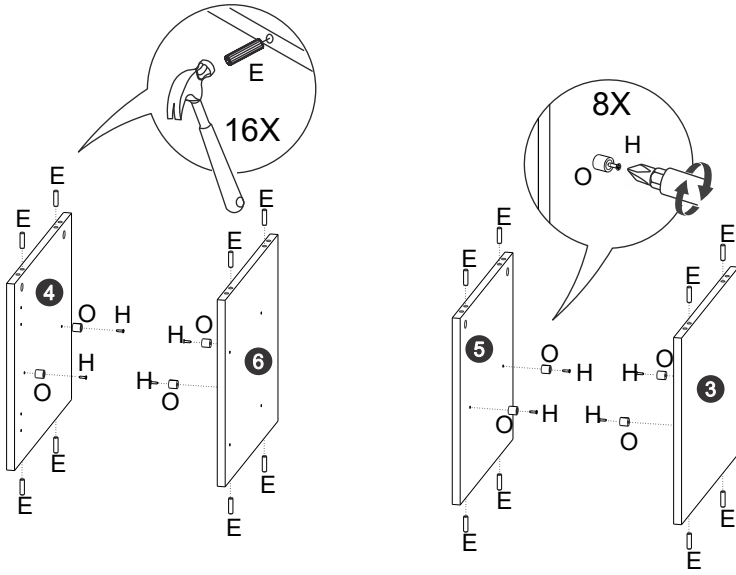
ITEM Artículo/ Article	DESCRIÇÃO Descripción/ Description	QUANT. Cantidad/ Amount	DIMENSÕES Dimensiones/ Dimensions	PESO (KG)
17	Tampo 30mm	1	1500mmx600mmx30mm	8,33 KG
18	Lateral maior	1	700mmx450mmx25mm	4,86KG
19	Lateral menor	1	450mmx210mmx25mm	1,46 KG
20	Saia	1	1446mmx210mmx15mm	2,81 KG



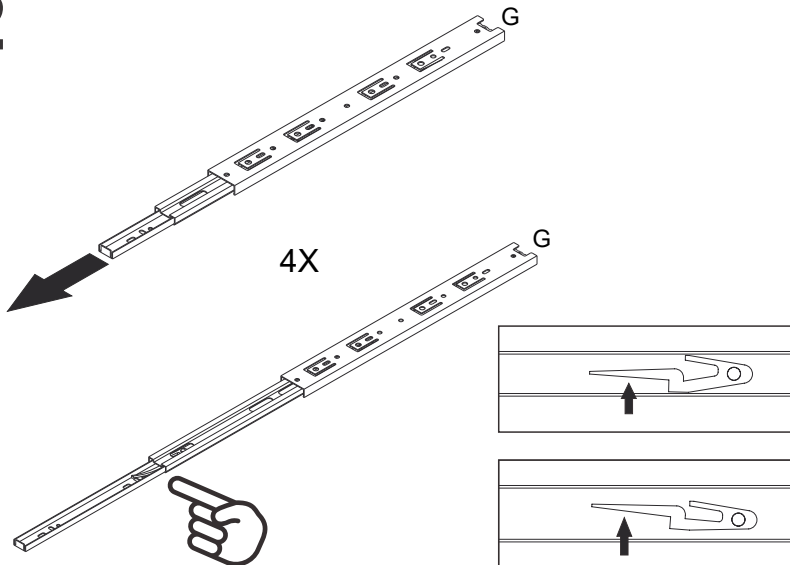




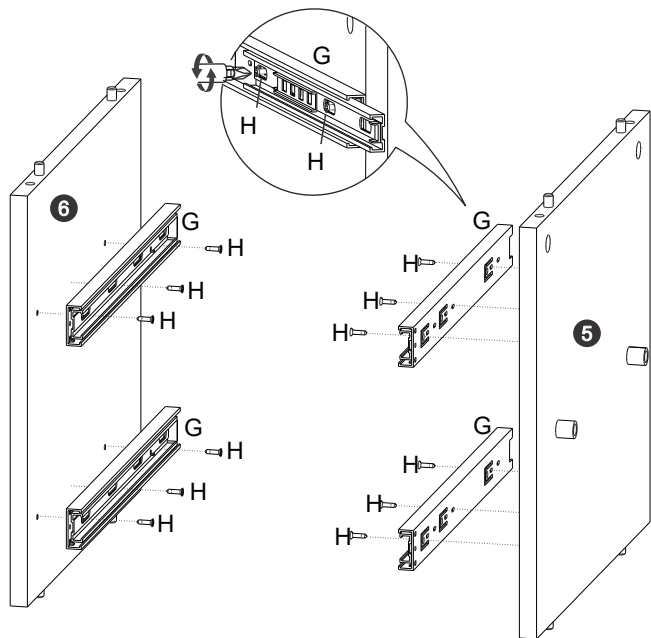
# 1



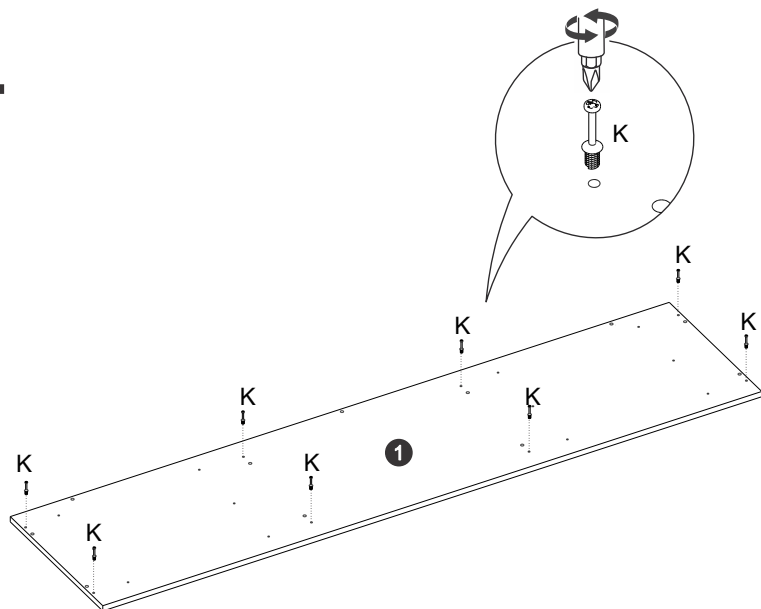
# 2



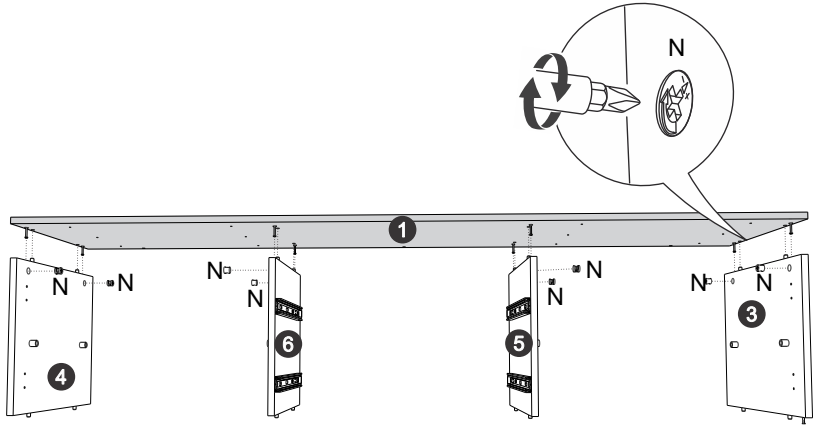
# 3



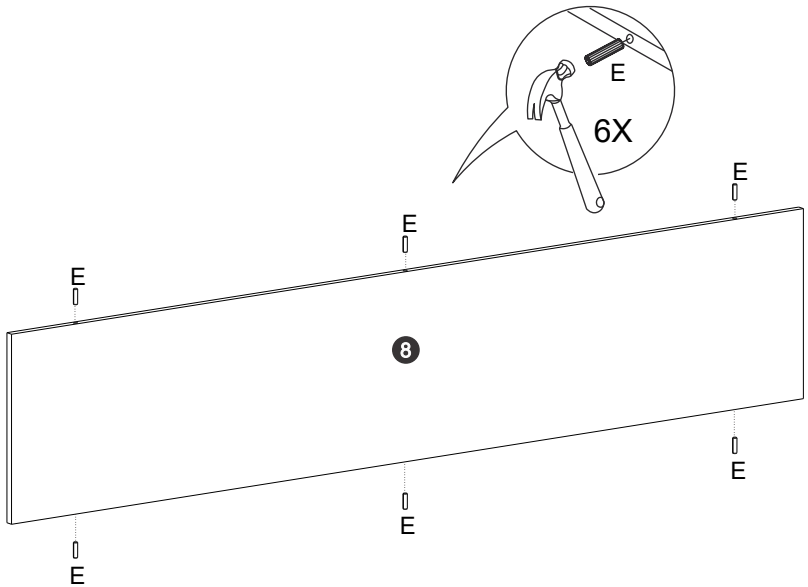
# 4



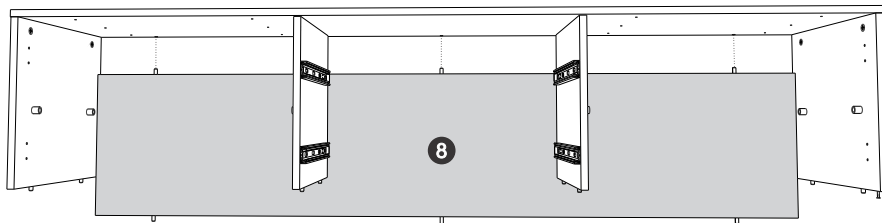
# 5



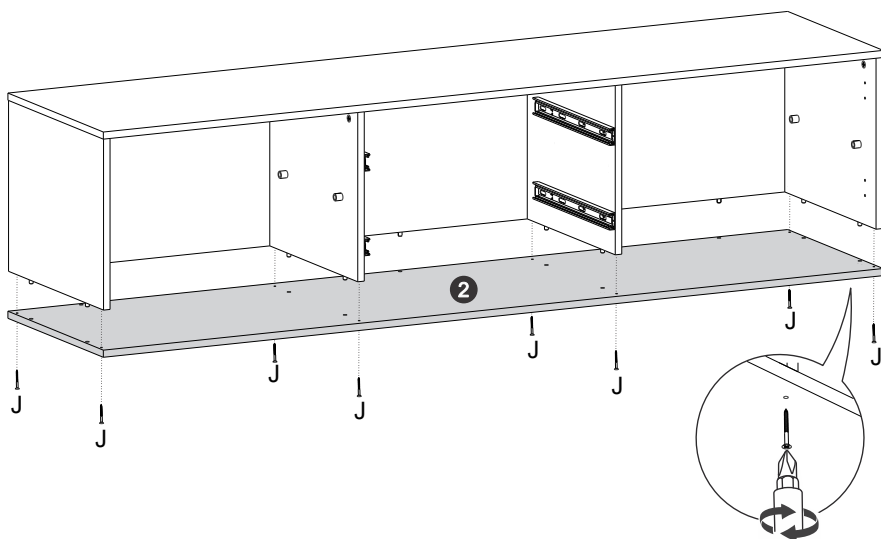
# 6



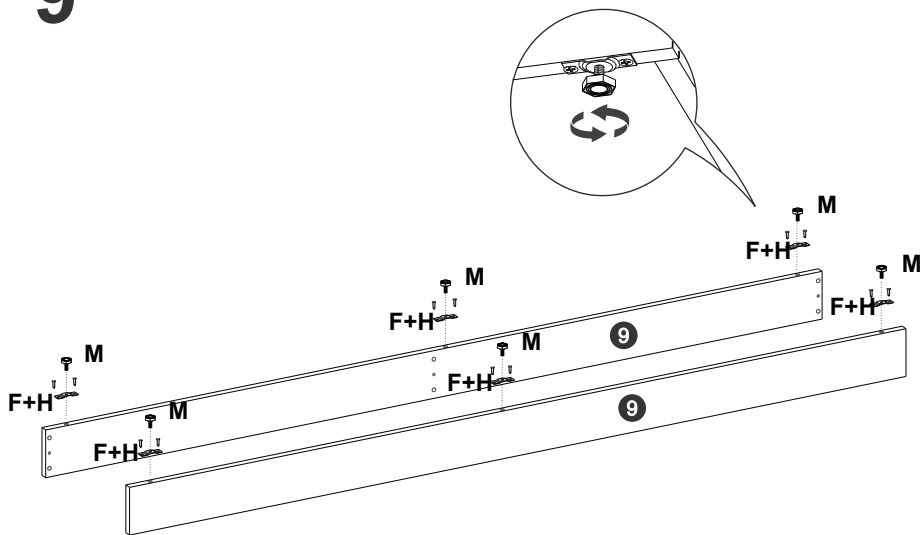
# 7



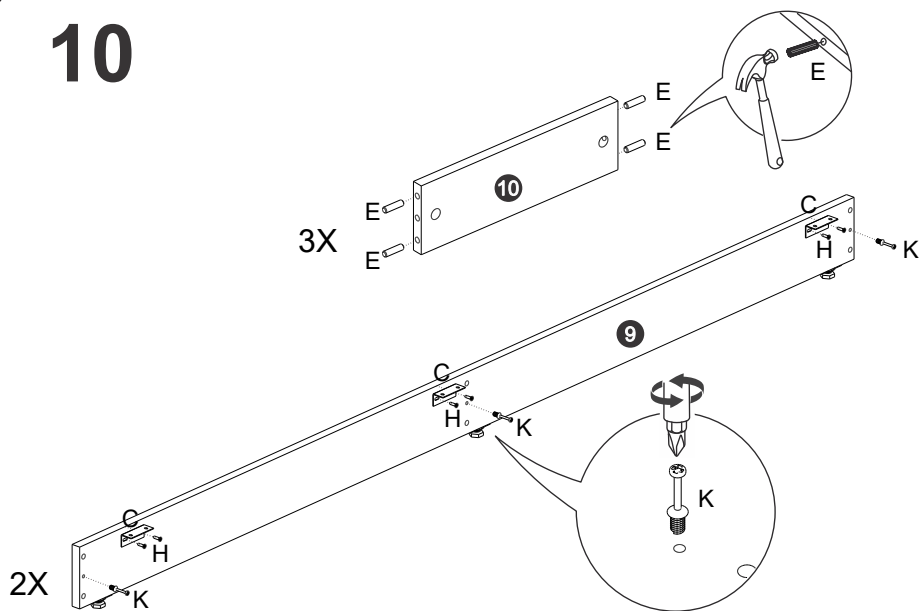
# 8



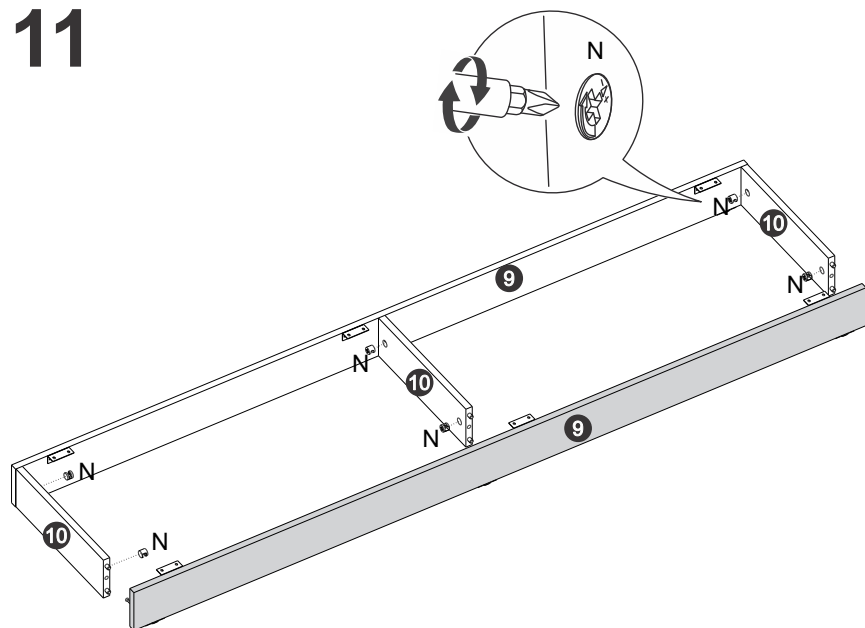
# 9



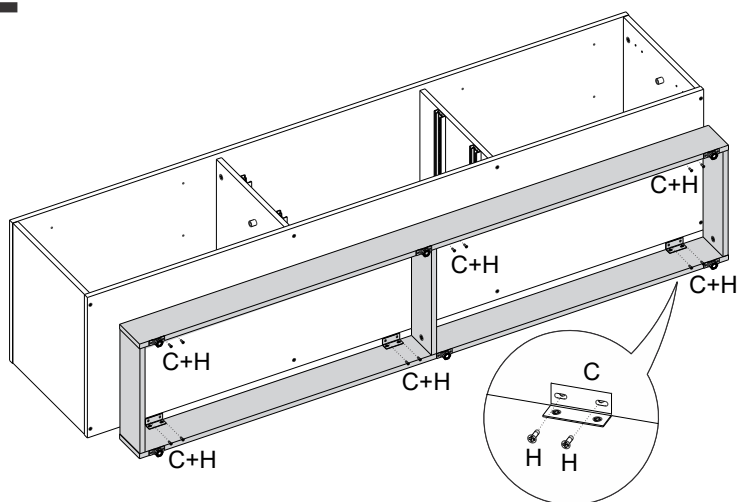
# 10



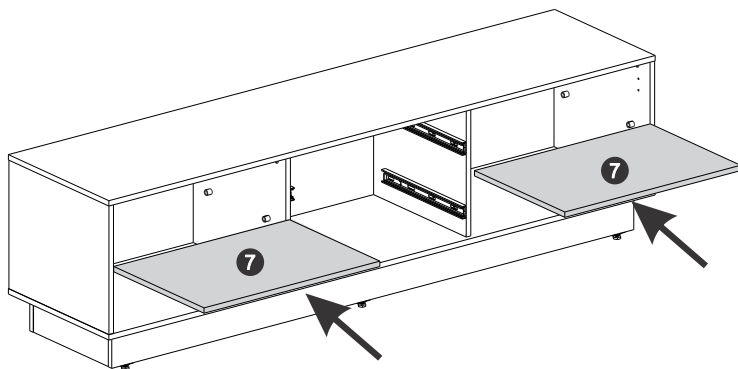
# 11



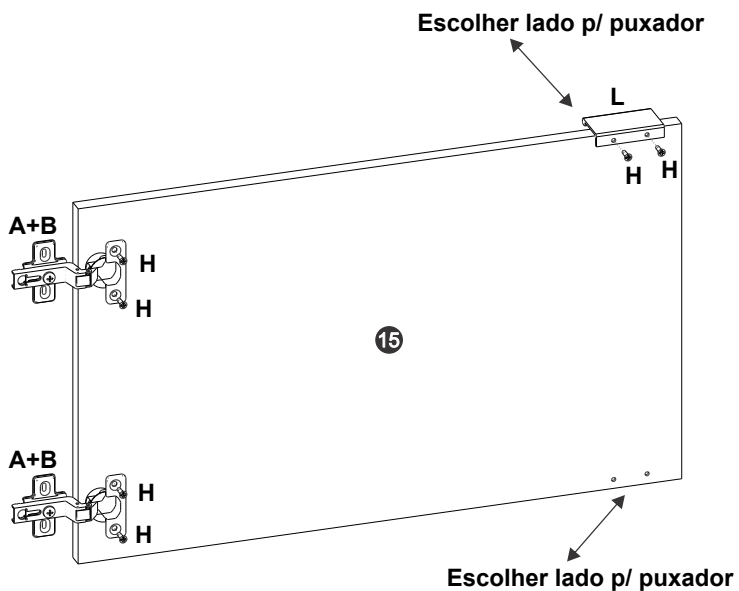
# 12



# 13

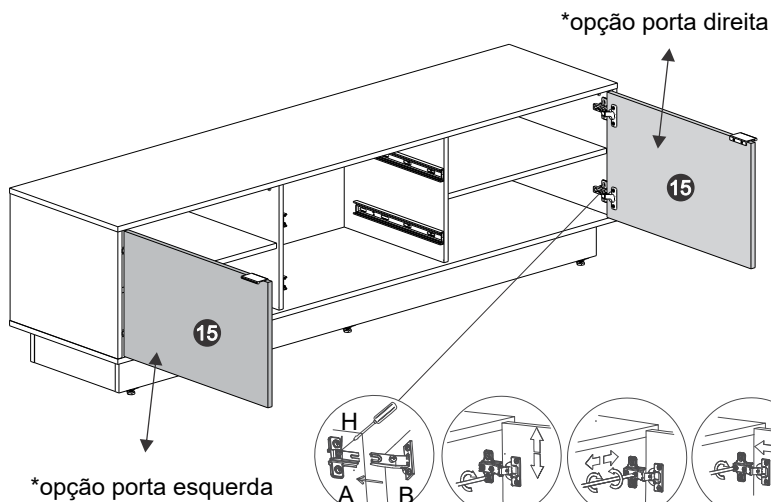


# 14

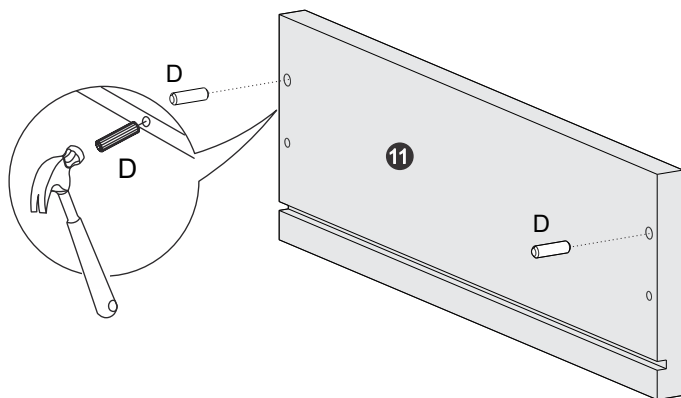


# 15

\*Escolher lado p/ porta

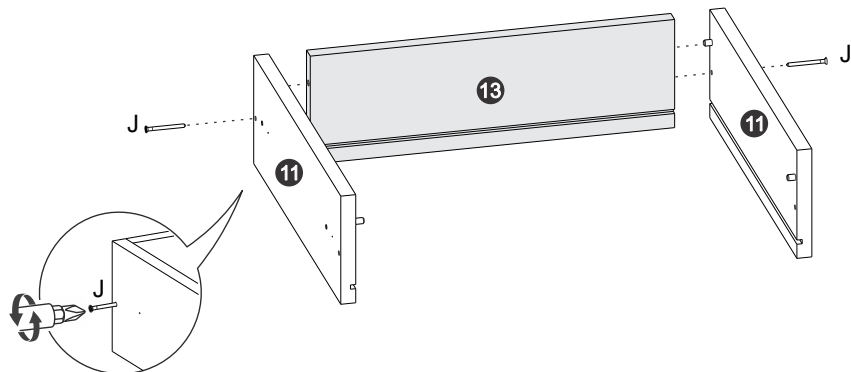


# 16

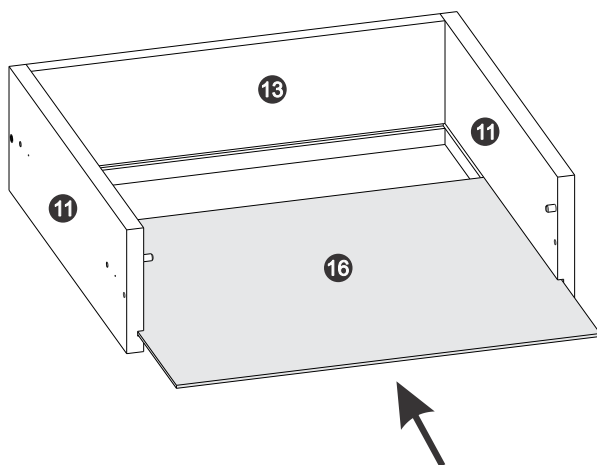




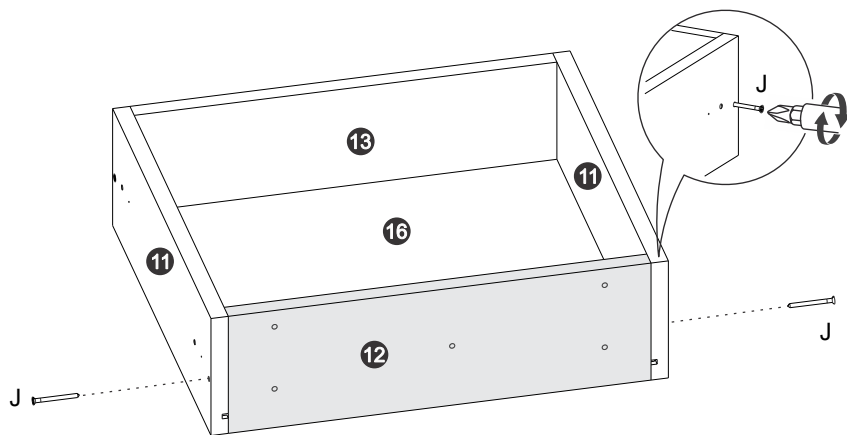
# 17



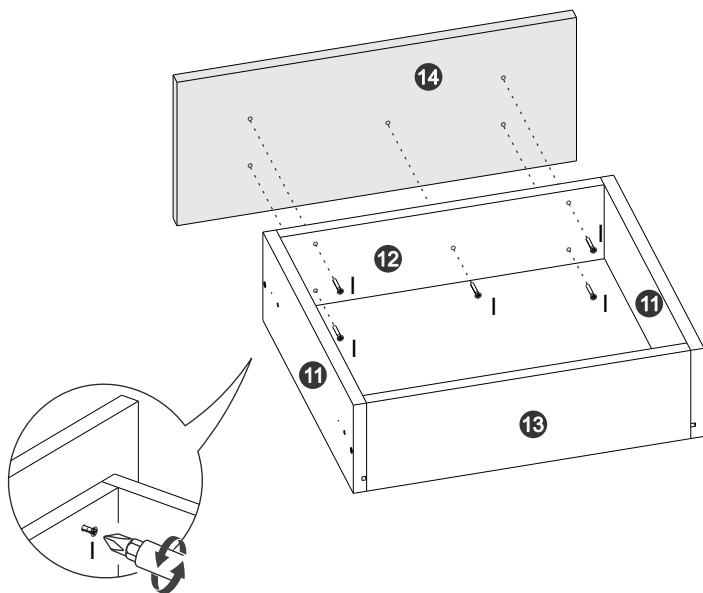
# 18



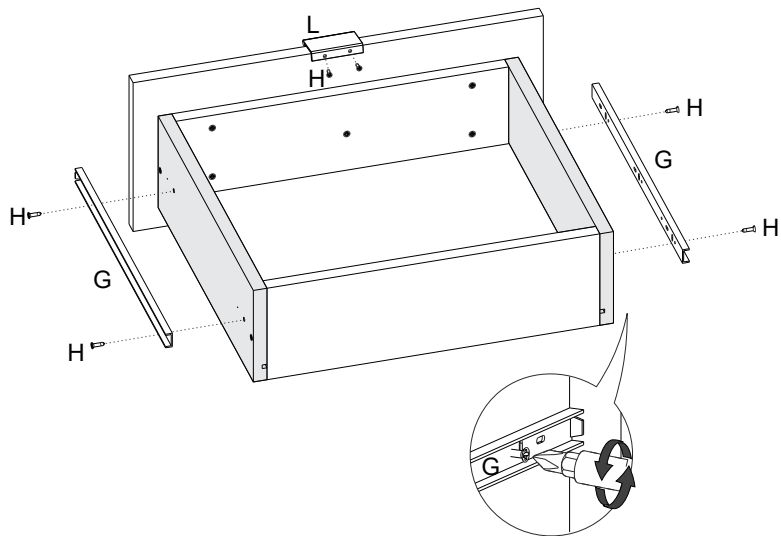
# 19



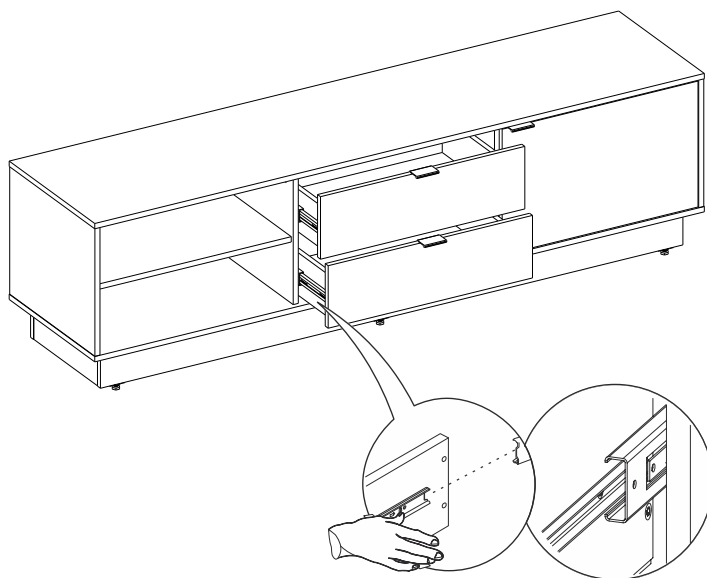
# 20



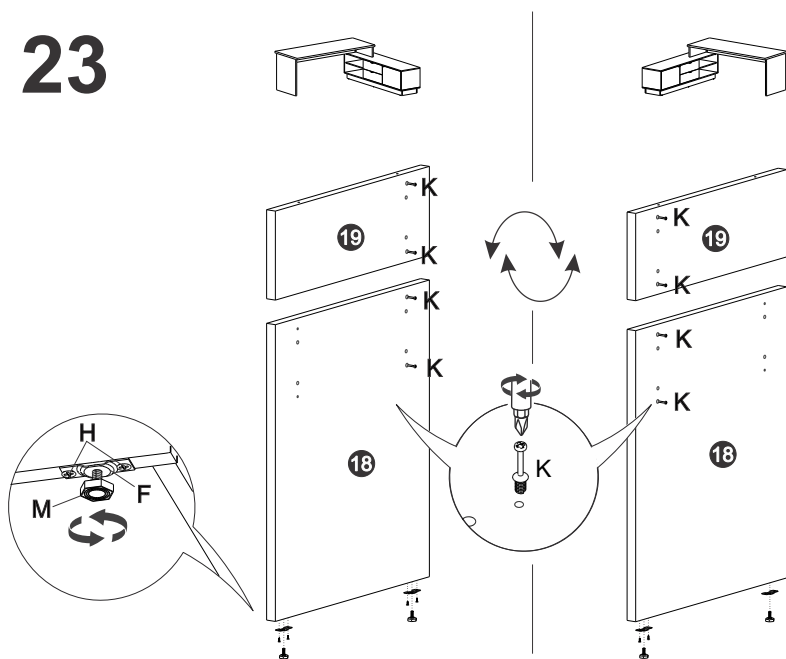
# 21



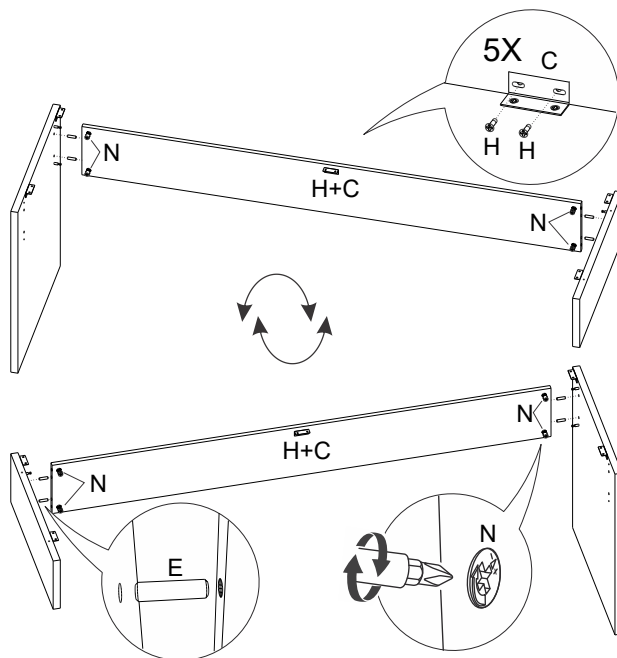
# 22



# 23

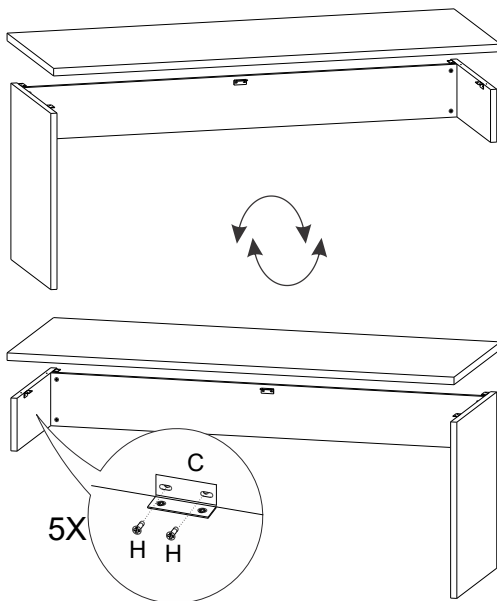


# 24



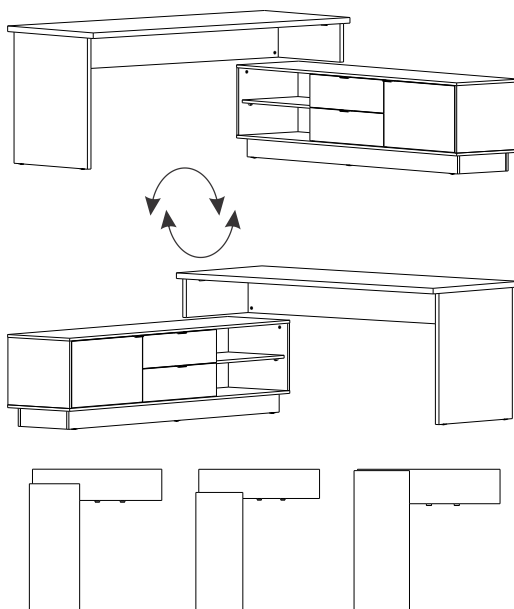
# 25

\*Escolha o lado da Montagem

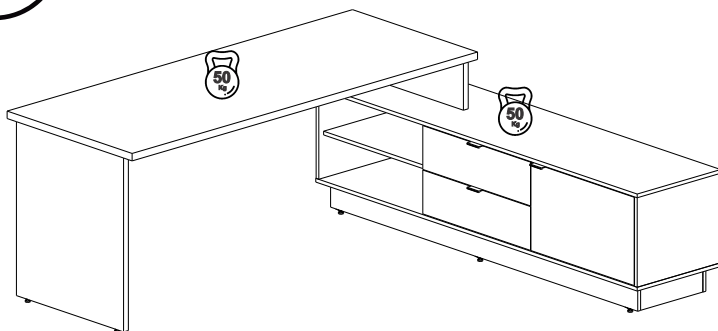
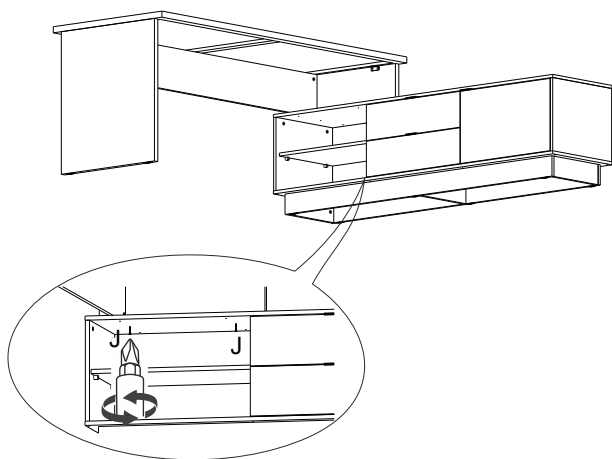


# 26

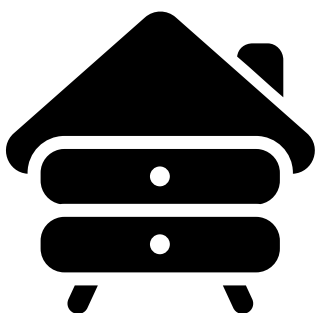
\*Escolha o lado da Montagem e o comprimento desejado



27







**yes casa**

madeiramadeira

V.01