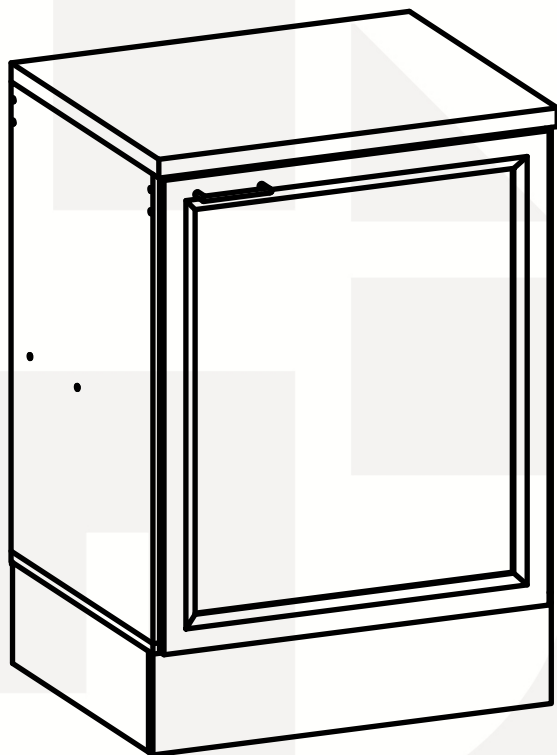


madeiramadeira **CABECASA**



**BALCÃO 2PT 60CM
COM TAMPO SOHO**



Conheça nossos
produtos CabeCasa

CabeCasa

Casa e Decoração por MadeiraMadeira

Caber é fazer dar certo.

E para caber na sua vida, criamos a CabeCasa.

Ao invés da gente dizer o que cabe

Fomos perguntar para quem sabe: você, cliente Madeira.

Agora cabe no bolso, cabe na vida

Cabe o que você quiser que caiba.

Cabe em casa.

CabeCasa é a primeira marca original MadeiraMadeira, conheça nossa loja:



+ de **10 anos**
de mercado



+ de **8 mil**
entregas por dia



+ de **5 milhões**
de clientes

Como trocar seu produto

Para caber na sua vida, tem que caber mais transparência. Se o seu produto CabeCasa chegou com algum defeito, **você tem 7 dias para solicitar a troca**, saiba como agora mesmo.

1

Tenha em mãos: as fotos das peças com defeito; nome; código (como está aqui no manual) e quantidade de peças com defeito

2

Acesse o chat em nosso site, clicando no ícone



3

Selecione o seu pedido, e depois a opção "Quero trocar um produto".

4

Pronto, agora é só preencher as informações e enviar. Vamos entrar em contato por e-mail e te dar todas as instruções.

CABE NO BOLSO • CABE NA VIDA • CABE EM CASA

Garantia Cabecasa

A MadeiraMadeira garante que o produto está isento de defeitos de material e fabricação durante período de tempo a contar partir do recebimento do produto com a assinatura de recebimento do mesmo:

- 90 dias (garantia legal) - Abrange o acabamento de peças, defeitos de costura, revestimentos, partes e peças sujeitas a desgaste natural. Neste tipo de garantia o cliente deve acionar o canal de vendas no qual fez a compra.
- Produtos com 2 anos (garantia estrutural) - Estão inclusos aqui, defeitos estruturais que possam comprometer o correto funcionamento do produto.
- Produtos com 5 anos (garantia estrutural) - Estão inclusos aqui, defeitos estruturais que possam comprometer o correto funcionamento do produto.

O presente termo e as garantias aplicam-se apenas ao território nacional.

Solicitação da Garantia

Aconselhamos que a caixa deva ser aberta no momento do recebimento do produto e que a qualidade do mesmo seja verificada, desta forma podemos solucionar eventuais problemas o mais rápido possível. Ocorrendo algum problema dentro do prazo de 90 dias, o consumidor deve entrar em contato com o canal de vendas seguindo as orientações do mesmo.

Em casos de garantia superior a 90 dias, o consumidor deve entrar em contato com a central de atendimento ao cliente através da área www.madeiramadeira.com.br/central-de-ajuda ou www.madeiramadeira.com.br/garantia-cabecasa, que lhe trará as orientações necessárias.

A MadeiraMadeira caberá a responsabilidade de realizar uma análise prévia do produto através de fotos e vídeos, em caso de parecer positivo (comprovado defeito) a empresa arcará com custo de transporte envio de peças e produtos. É reservado o direito da empresa de reter o produto ou a(s) peça(s) danificada(s). Com a comprovação de defeito no produto, a MadeiraMadeira poderá optar pela substituição total ou parcial de peças. Esta se reserva no direito de realizar os serviços de reposição de partes de peças e componentes que constatem satisfatoriamente a existência de defeito de material ou de manufatura. Se, no momento em que ocorrer a assistência o mesmo produto ou seus materiais não estiverem disponíveis, a empresa poderá substituí-los por de igual qualidade e valor equivalentes a nova linha de produção.

Perda de Garantia

Fica determinado que a garantia perderá efeito nos casos:

- Desgaste em parte e/ ou peças e acabamento decorrentes de uso intenso ou exposição a condições extremas, incluindo, mas não se limitando a exposição ao frio e calor intensos, luz direta do sol, chuva, umidade excessiva, maresia, entre outros;
- Danos causados durante o transporte, quando estes não tiverem sido executados pela MadeiraMadeira e, principalmente, não há cobertura de danos decorrentes de transportes e mudanças de endereço do cliente;
- Danos decorrente da má utilização do produto, esforços indevidos ou qualquer uso diverso daquele orientado pela MadeiraMadeira, bem como no caso de montagem em desacordo com o manual de instruções ou no caso de o cliente ou prestador de serviços por este contratado, vir a realizar alterações na estrutura ou acabamento do produto diferente da forma como o produto foi entregue;
- Não há cobertura por danos causados por descuido, limpeza e/ou manutenção em desacordo com as instruções repassadas pela MadeiraMadeira ou no caso de danos causados por prestadores de serviços de limpeza ou conserto contratados pelo cliente;
- Não se aplica a danos causados por materiais corrosivos como ácidos, solventes, tintas e fluidos corporais;
- Danos causados por acidentes, quedas, sinistros, ataques de pragas ou agentes da natureza. Ou ainda danos decorrentes de corrosão devido à falta de limpeza, manutenção com produtos inadequados ou conservação em lugares diversos daqueles indicados pela MadeiraMadeira (excetuados os produtos destinados ao uso nestas condições);
- Esta garantia não cobre afrouxamento de tecido ocorrido com o uso e pelo desgaste natural do tecido bem como pela deformação do enchimento ou espuma e pelo desalinhamento de costuras eventualmente advindas com o tempo de uso;
- Produtos enviados a título de amostra não são cobertas por garantia.
- Produtos sem Nota Fiscal não possuem garantia.

CABE NO BOLSO • CABE NA VIDA • CABE EM CASA

Prepare-se para a montagem

IMPORTANTE - LEIA CUIDADOSAMENTE - RETENHA PARA REFERÊNCIA FUTURA

- Confira as peças, componentes e se já tem em mãos as ferramentas necessárias.
- Para proteger seu móvel, coloque as peças sobre um tapete.
- Para realizar a montagem são necessárias 02 pessoas. Convide sua família ou amigos pra montar com você.

Para realizar a montagem você vai precisar dessas ferramentas:




 Se ficar alguma dúvida, é só falar com a gente pelo chat do site.

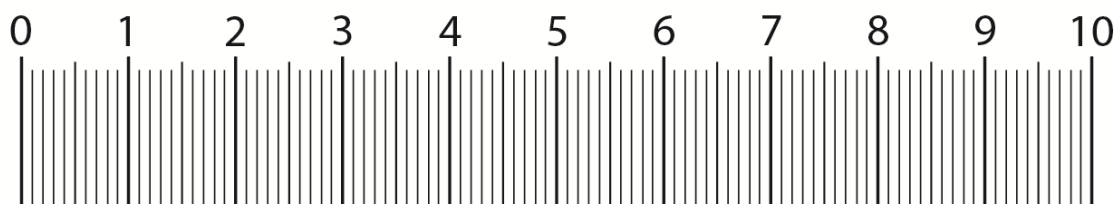
Atenção!

Grau de dificuldade de montagem AVANÇADO



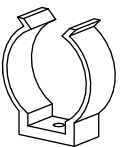

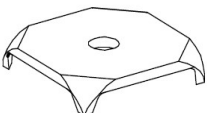
Contrate nosso serviço profissional de montagem, é só apontar a câmera do seu celular para o QR Code ao lado ou chamar o número (41) 9877-0911 no whatsapp.



 Faça utilização da régua abaixo para medir as ferragens.



LISTA DE FERRAGENS

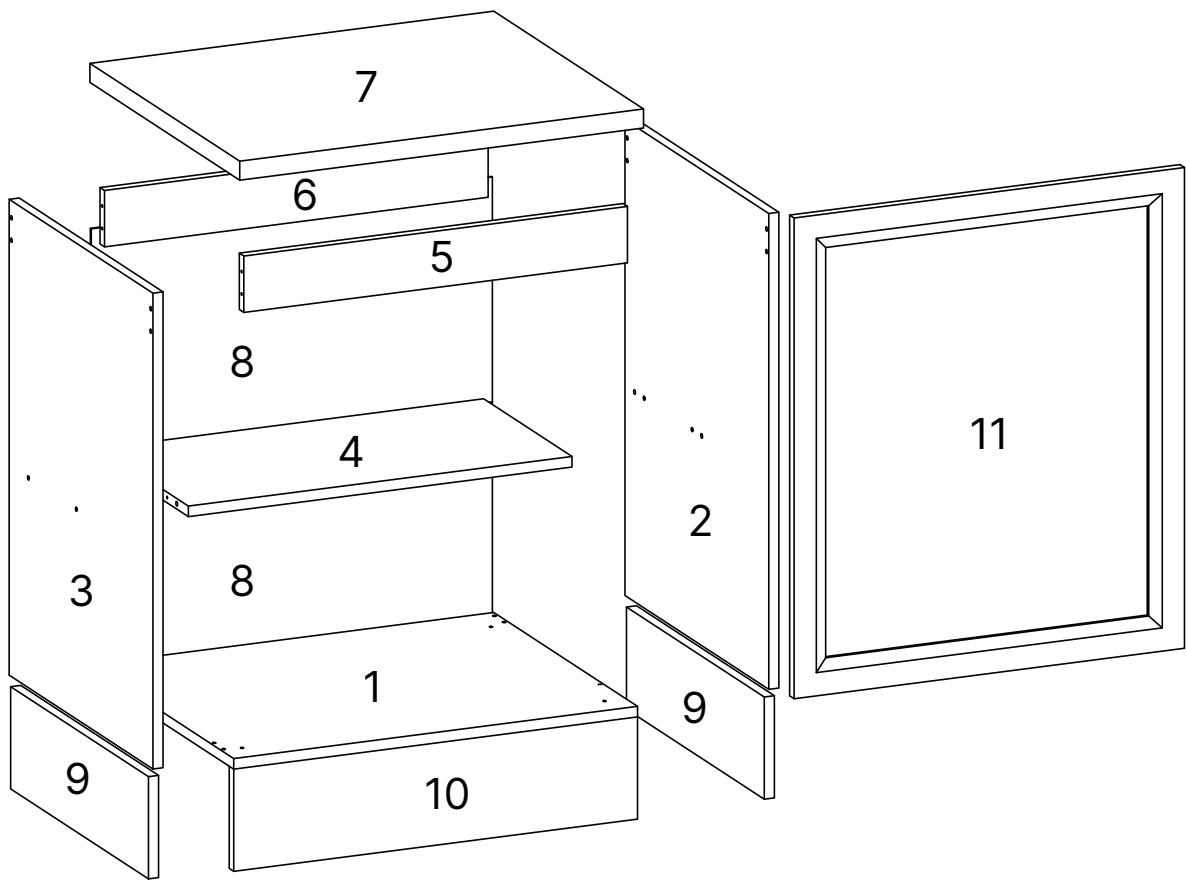
<p>Parafuso Chato 4,5x40mm</p>  <p>A 16X</p>	<p>Parafuso Chato 4,0x14mm</p>  <p>B 30X</p>	<p>Cavilha madeira 6x30mm</p>  <p>C 4X</p>	<p>Prego 10x10mm</p>  <p>D 22X</p>
<p>Dobradiça Metal 35Ø</p>  <p>E 2X</p>	<p>Parafuso Chato 4,0x25mm</p>  <p>F 6X</p>	<p>Sapata Plástica</p>  <p>G 6X</p>	<p>Calço Médio</p>  <p>H 2X</p>
<p>Parafuso Flangeado 4,0x14mm</p>  <p>J 6X</p>	<p>Pé plástico Cinza 145x42mm</p>  <p>K 4X</p>	<p>Cantoneira Metal 16x16mm</p>  <p>M 8X</p>	<p>Puxador Corner Alumínio</p>  <p>N 1X</p>
<p>Fixador Rodape PVC 42x38x16mm</p>  <p>O 6X</p>	<p>Tapa Furo Adesivo papel 21mm</p>  <p>P 16X</p>	<p>Parafuso Tampa 5,0x50mm</p>  <p>Q 4X</p>	<p>Prego 12x12mm</p>  <p>R 6X</p>
<p>Junção de Fundo metal 12x12mm</p>  <p>S 5X</p>			

LISTA DE PEÇAS

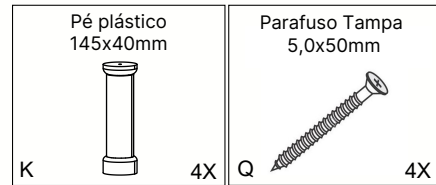
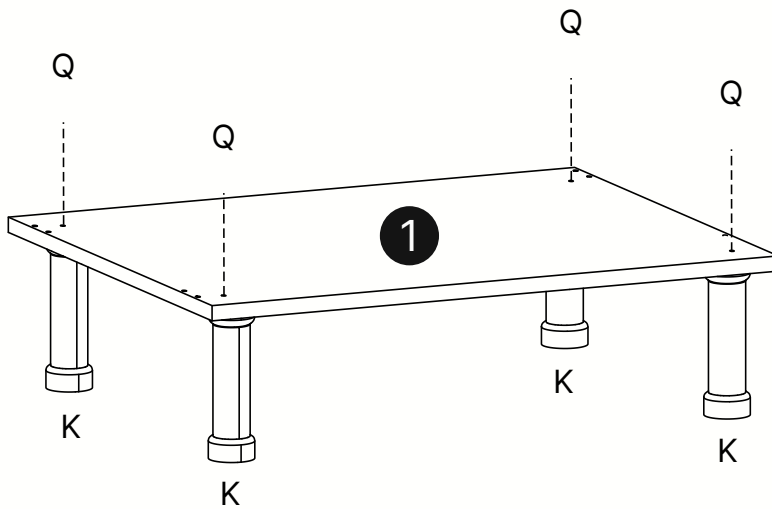
Nº PEÇA	CÓD. FORNECEDOR	DESCRIÇÃO	QTD	DIMENSÕES (mm)			PESO UNT (KG)
				COMP.	LARG.	ESP.	
1	14073006	BASE	1	600	480	15	
2	14073001	LATERAL DIREITA	1	675	480	15	
3	14073002	ALTERAL ESQUERDA	1	675	480	15	
4	14073003	PRATELEIRA	1	570	480	15	
5	14073004	VISTA FRONTAL	1	570	80	15	
6	14073005	VISTA TRASEIRA	1	570	80	15	
7	14073010	TAMPO	1	600	500	27	
8	14073007	FUNDO	2	596	319	3	
9	14073009	RODAPÉ LATERAL	2	460	145	15	
10	14073008	RODAPÉ FRONTAL	1	600	145	15	
11	004903	PORTA	1	682	580	15	

PEÇAS COM VARIAÇÃO DE COR - VERSÃO MDF

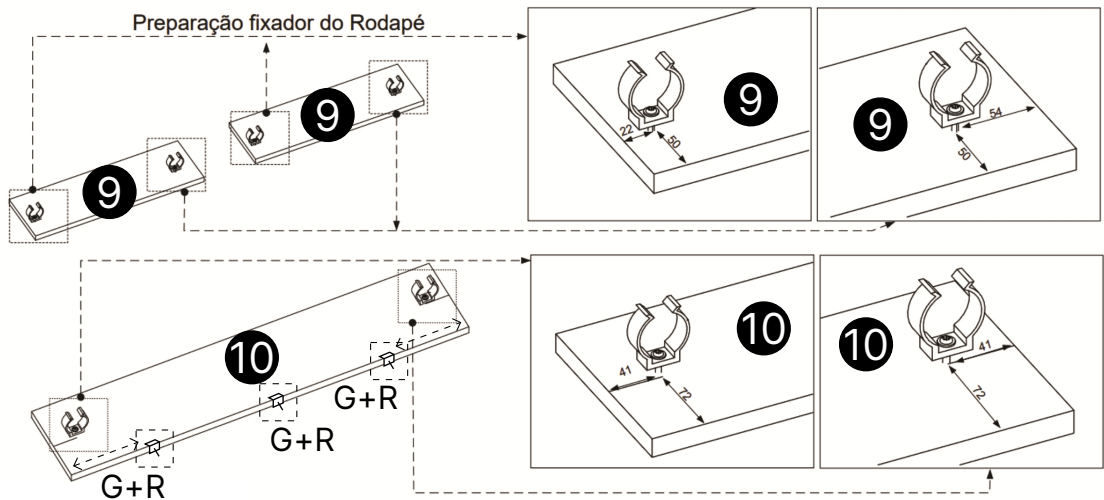
Nº PEÇA	CÓDIGO FORNECEDOR (CORES)					DESCRIÇÃO
	BRANCO	GRAFITE	AZUL	BRANCO MATTE	FREIJÓ UV	
1				14073006-161	14073006-139	BASE
2				14073001-161	14073001-139	LATERAL DIREITA
3				14073002-161	14073002-139	ALTERAL ESQUERDA
4				14073003-161	14073003-139	PRATELEIRA
5				14073004-161	14073004-139	VISTA FRONTAL
6						
7				14073010-161	14073010-139	TAMPO
8				14073007-161	14073007-139	FUNDO
9				14073009-161	14073009-139	RODAPÉ LATERAL
10				14073008-161	14073008-139	RODAPÉ FRONTAL
11	004903-5	004903-11	004903-4			PORTA



1



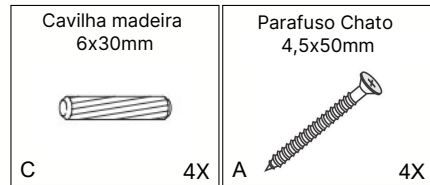
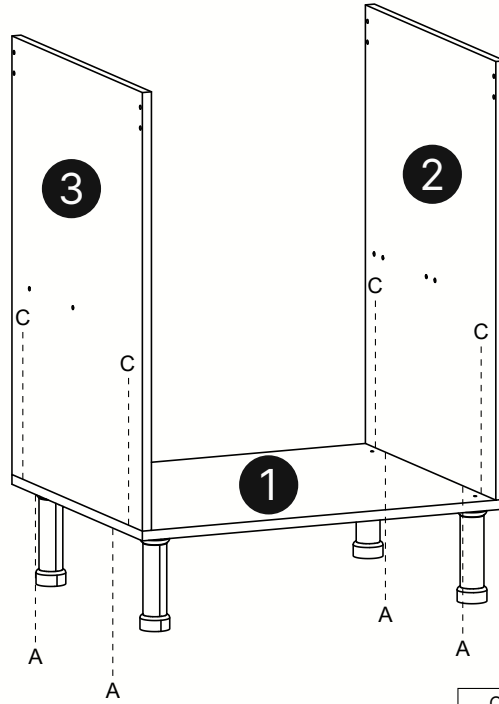
2



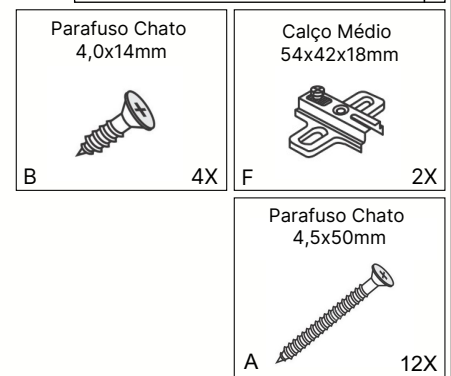
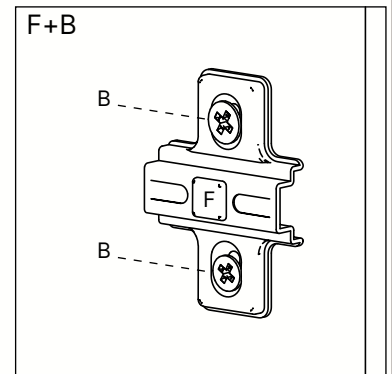
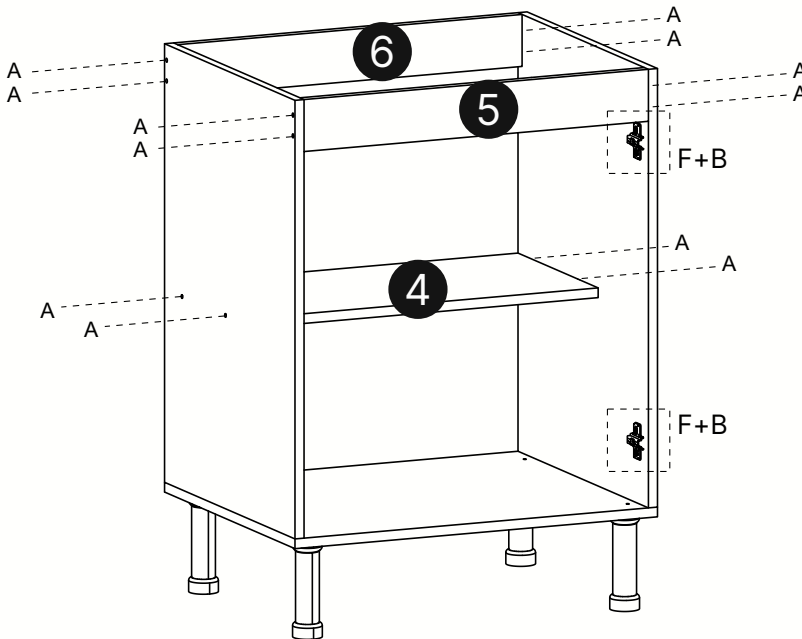
Use trena e Lápis para as marcações seguindo esquema acima e fixe o acessório usando parafuso



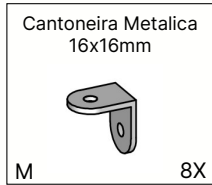
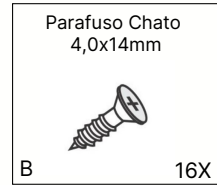
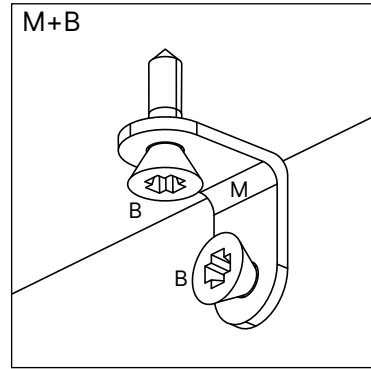
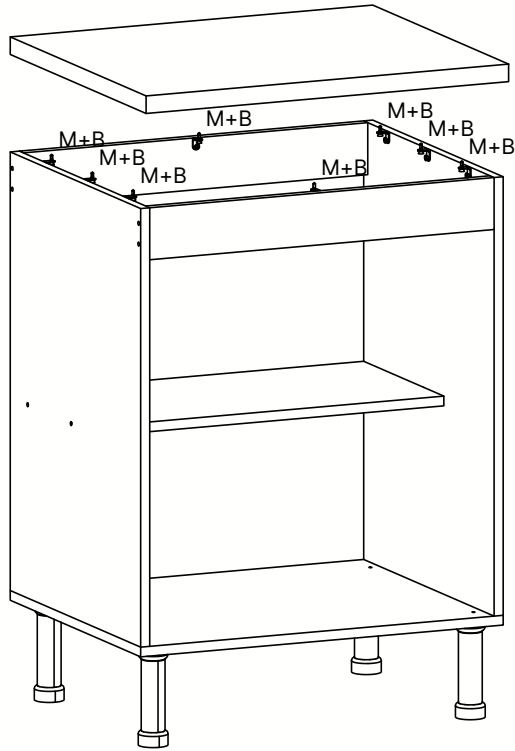
3



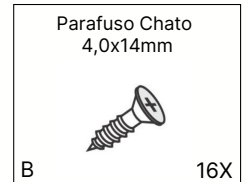
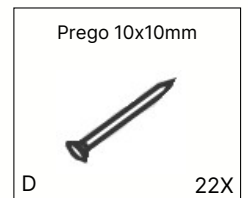
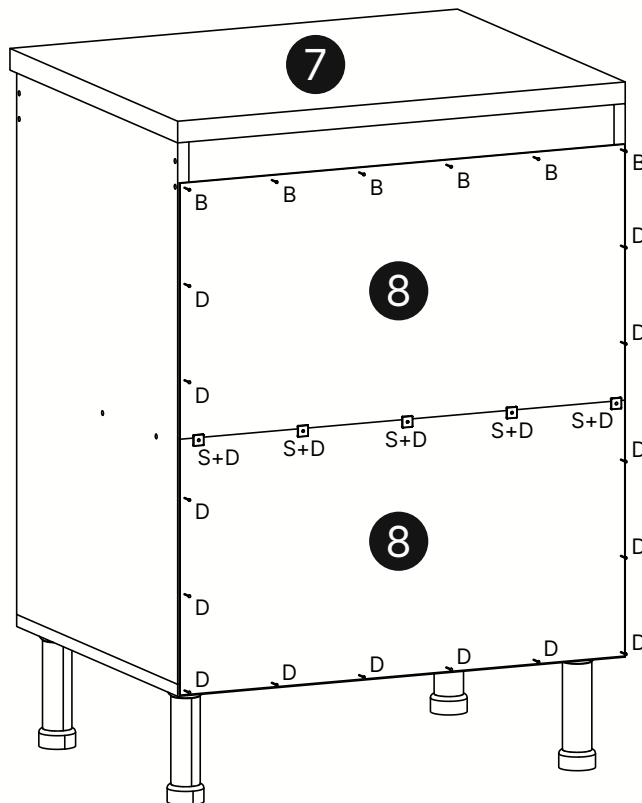
4



5


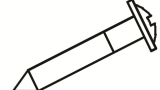
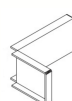




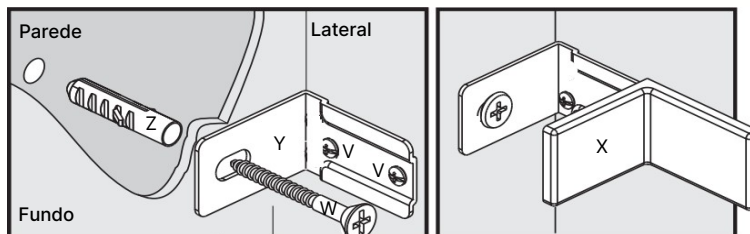
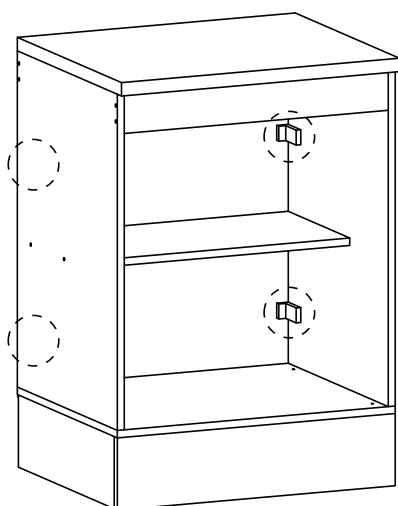
6



7

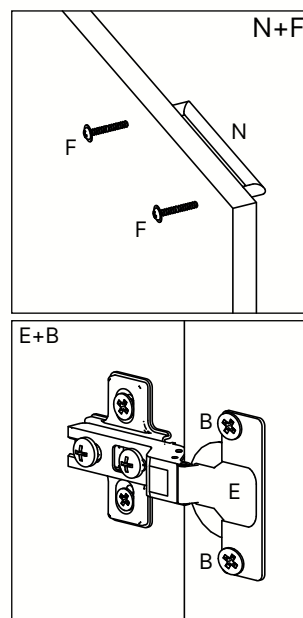
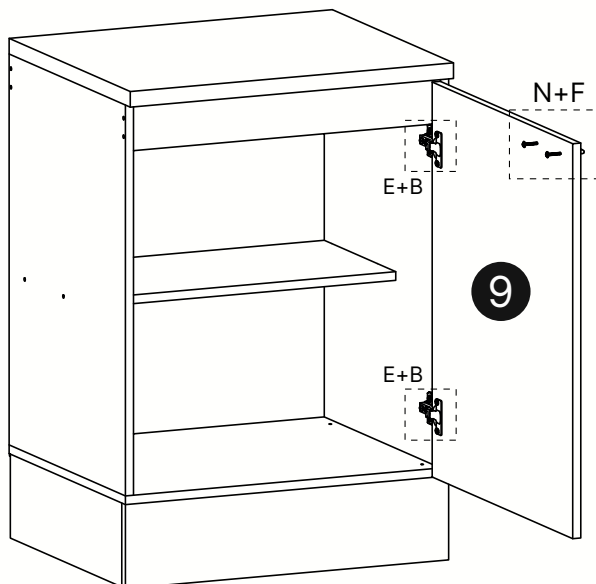
Etapa exclusiva para clientes que adquirem o Kit de Fixação recomendado.





<p>Parafuso Chato 3,5x14mm</p>  <p>V 8X</p>	<p>Parafuso 6,0x50mm Flangeado</p>  <p>W 4X</p>	<p>Capa Plástica Bege 55x35x5mm</p>  <p>X 4X</p>	<p>Suporte L metal 52x35x22mm</p>  <p>Y 4X</p>	<p>Bucha Plástica 8mm</p>  <p>Z 4X</p>
--	--	---	---	---



Clientes que desejam instalar os balcões suspensos devem adquirir o kit indicado neste manual em uma loja especializada e realizar a instalação de cada item nos locais indicados.

8



<p>Puxador Corner Alumínio</p>  <p>N 1X</p>	<p>Parafuso Chato 4,0x25mm</p>  <p>F 6X</p>	<p>Parafuso Chato 4,0x14mm</p>  <p>B 4X</p>	<p>Dobradiça Metal Curva 35°</p>  <p>E 2X</p>
--	--	--	---

Dicas para assegurar a garantia e prolongar a vida útil do seu móvel

Limpeza

Use um pano macio ou um papel toalha levemente umedecido com água e sabão neutro. Substâncias ácidas, básicas e abrasivas devem ser evitadas.

Manutenção

Para garantir estabilidade e durabilidade, é recomendado reapertar os parafusos de tempos em tempos.

Ventilação

A falta de ventilação e excesso de calor pode prejudicar a durabilidade e acabamento do produto.

Manuseio e Armazenamento

O produto deve permanecer em local que ofereça proteção, devendo ser evitada a exposição à umidade, calor, luz solar, poeiras e sujeiras. Este produto não é recomendado a instalação em áreas externas.





madeira
madeira
GABE
GASA

V.01