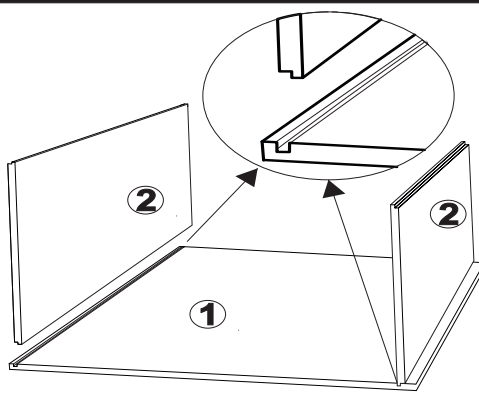




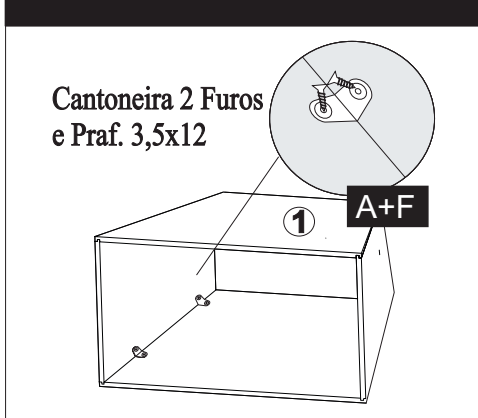
São Geraldo - Minas Gerais
Fone/Fax (32) 3556-1110 / 3556-1452
assistencia@ljmoveis.com.br

ESQUEMA DE MONTAGEM MESA PRADA/PIETRA

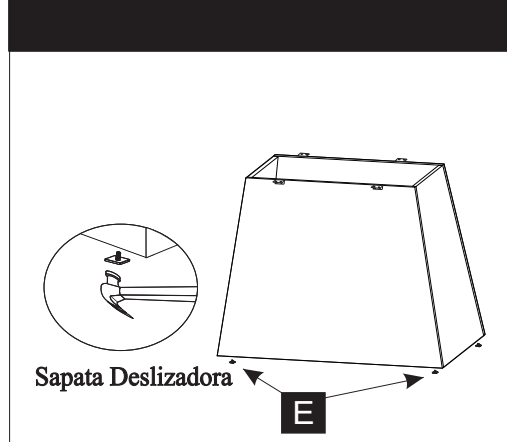
1º- INICIAR A MONTAGEM COM AS LATERAIS BASE MENOR Nº02 E LATERAL BASE MAIOR Nº1 UTILIZANDO COLA NOS RASGOS, CONTONEIRAS + PARAFUSOS 3,5X12



2º- PARAFUSAR AS BASES LATERAIS COM CANTONEIRA E PARAFUSOS 3,5X12



3º- ENCAIXAR AS SAPATAS DESLIZADORA NA BASE



MESA PRADA/PIETRA 0,90X0,90

CÓD. IDENT.	DESCRIÇÃO	QTD.
12017 01	Lateral Maior Mesa Prada/Pietra 0,90	02
12018 02	Lateral Menor Mesa Prada/Pietra 0,90	02
12105 03	Tampo Mesa Prada 0,90x0,90 Tic	01
6126 03	Tampo Mesa Pietra 0,90x0,90 Tic	01
6446 04	Vidro Mesa Prada/Pietra 0,90 Tic	01

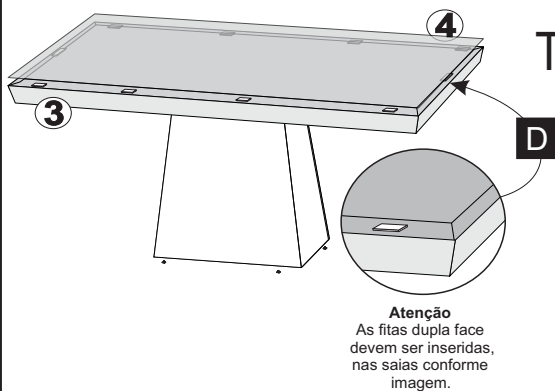
MESA PRADA 1,60 /1,80

CÓD. IDENT.	DESCRIÇÃO	QTD.
12029 01	Lateral Maior Mesa Prada/Pietra	02
12018 02	Lateral Menor Mesa Prada/Pietra	02
12058 03	Tampo Mesa Prada Tic 1,60x0,80	01
6144 03	Tampo Mesa Pietra Tic 1,80x0,90	01
12060 04	Vidro Mesa Prada 1,60x0,80 Tic	01
7610 04	Vidro Mesa Pietra 1,80x0,90 Tic	01

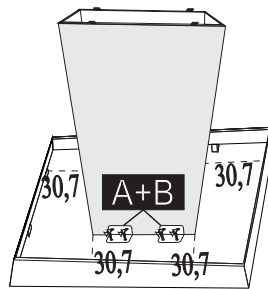
RELAÇÃO DE FERRAGENS E ACESSÓRIOS

ÓD.	IDENT.	COMPONENTES	QUANT.
2573	A	Cantoneira 4 Furos	04
2571	B	Parafuso 3,5x12	32
2559	C	Sache de Cola	02
8012	D	Fita Dupla Face	10
3071	E	Sapata Deslizadora 15x26	04
2570	F	Cantoneira 2 Furos	08

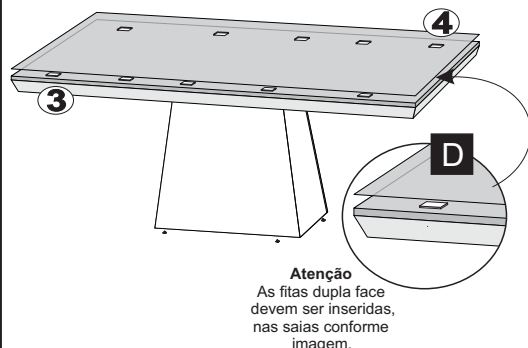
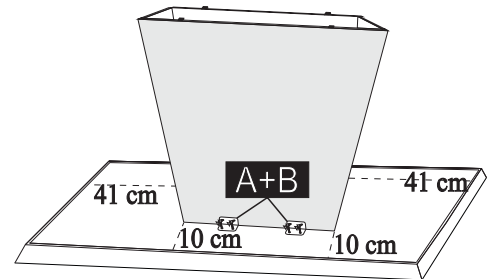
MESA PRADA TAMPO TIC



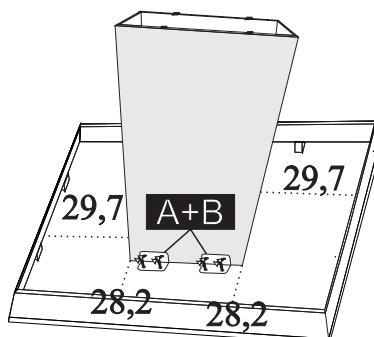
Tampo Prada 0,90x0,90



Tampo Prada 1,60x0,80



Tampo Pietra 0,90x0,90



Tampo Pietra 1,80x0,90

