

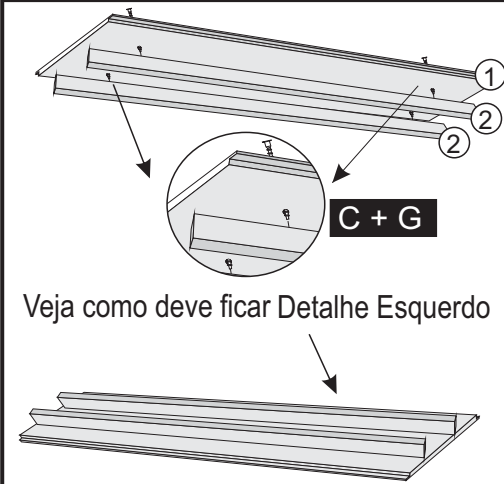


São Geraldo - Minas Gerais
Fone/Fax (32) 3556-1110 / 3556-1452
assistencia@ljmoveis.com.br

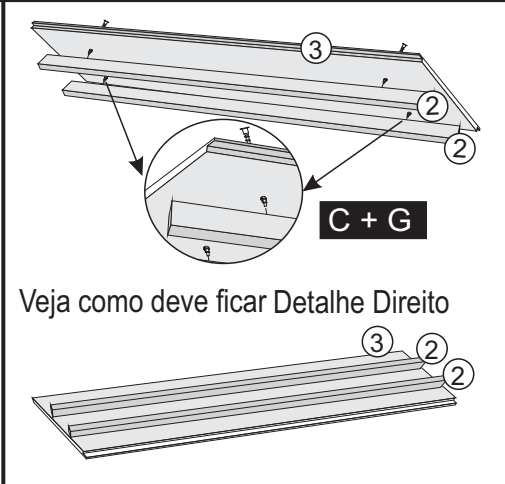
ESQUEMA DE MONTAGEM

MESA KIOTO 1,80X0,90 / 1,35X0,90

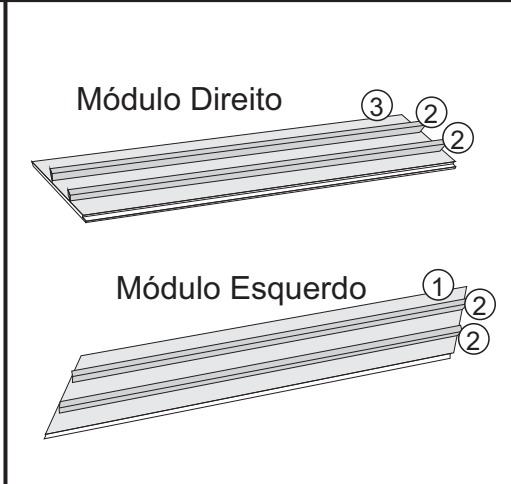
1º- Unir as peças nº2 a peça nº1 utilizando parafusos 05x40 Cab 10 mm.



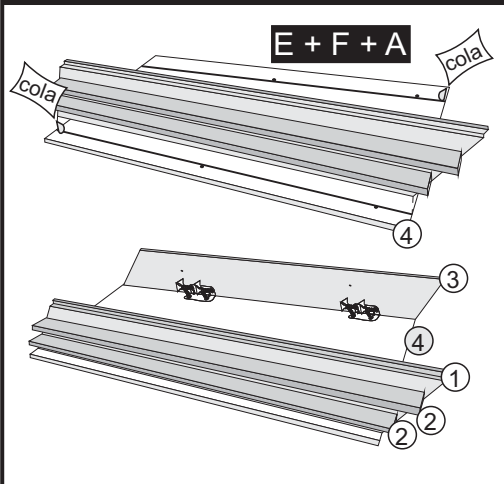
2º- Unir as peças nº2 a peça nº3 utilizando parafusos 05x40 Cab 10 mm.



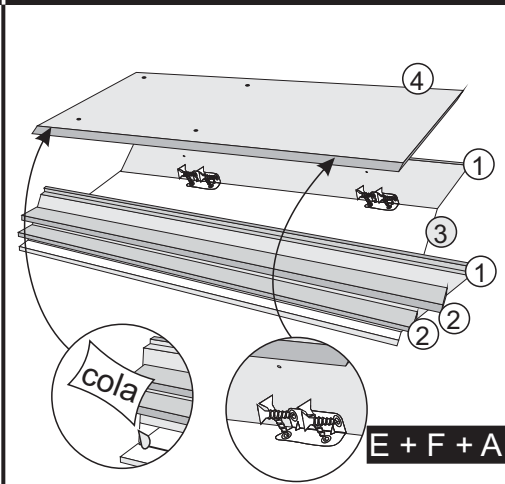
3º- Observe como deve ficar os detalhes direito e esquerdo.



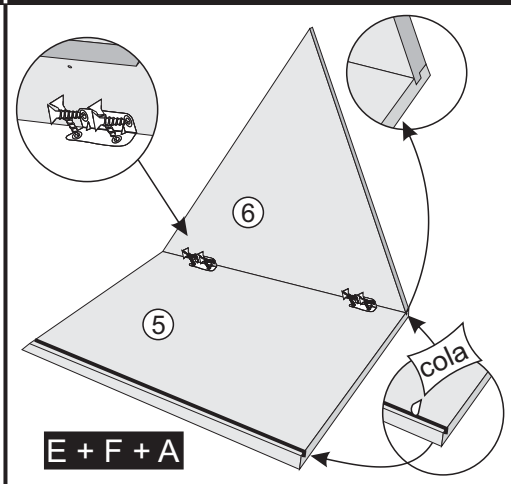
4º- Unir a peça nº4 aos módulos direito e esquerdo utilizando cantoneiras 4 furos + parafusos 3,5x14.



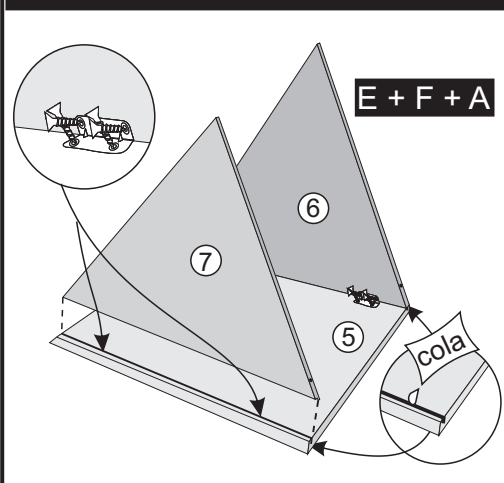
5º- Fechar o caixote com a peça nº 4 utilizando cola nos rasgos + cantoneiras 4 furos + paraf. 3,5x14



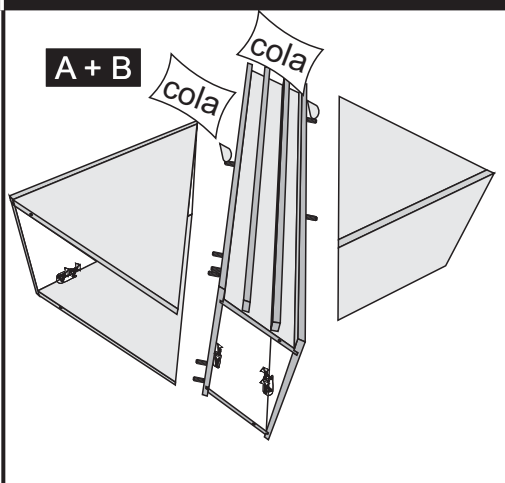
6º- Unir a peça nº6 na peça nº5 utilizando cantoneiras 4 furos + parafusos 3,5x14



7º- Unir a peça nº7 na peça nº5 utilizando cola + cantoneiras 4 furos + parafusos 3,5x14.



8º- Unir os módulos externos no caixote central utilizando cola + cavilhas 08x40.



9º- Travar com cantoneiras 4 furos + parafusos 3,5x14. Finalizar com sapatas deslizadoras 15x26.

