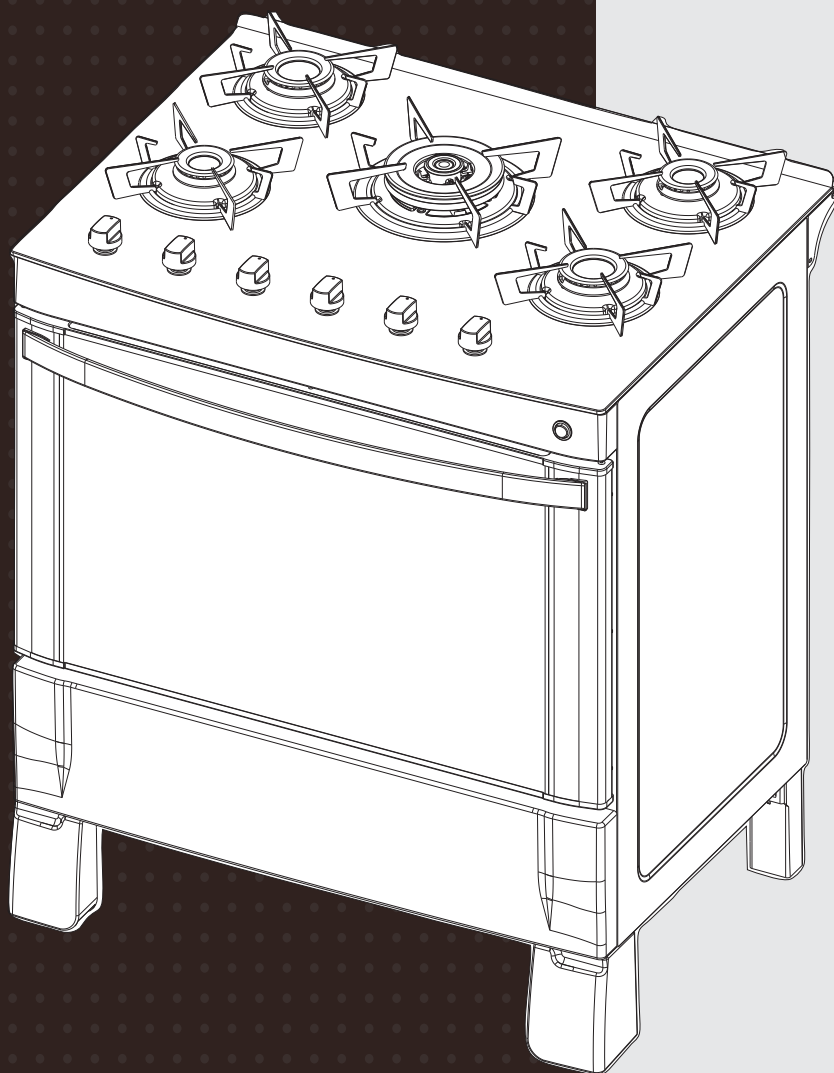


Fogões e Cooktop

CATÁLOGO DE PEÇAS



FOGÃO ITAGLASS NEW 5Q PTO
N° INT 000 - Rev00

Modelo: 3700000240

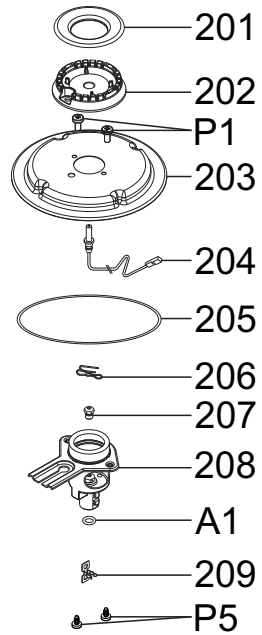
itatiaia

Linha de interesse geral do consumidor.
0800 200 0020 (ligação gratuita)

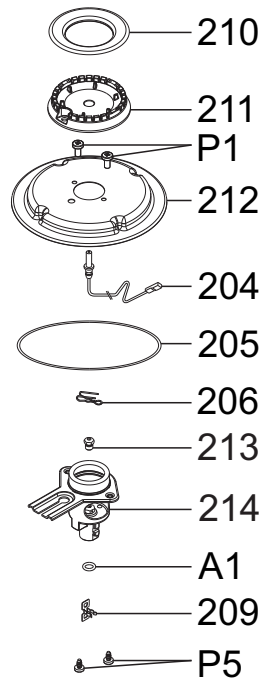
Itatiaia S.A.
Fazenda São Roque I, S/N, Córrego da Onça
CEP 29927-000/ Sooretama - ES

e-mail: sac.eleto@minhaitatiaia.com.br
home page: www.minhaitatiaia.com.br

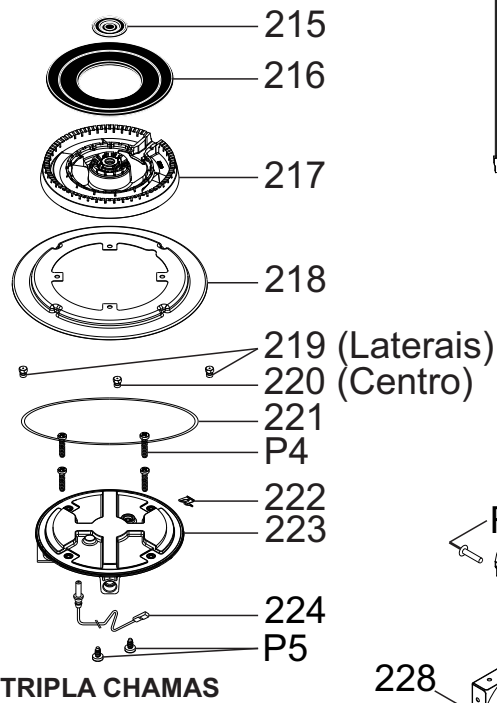
MESA



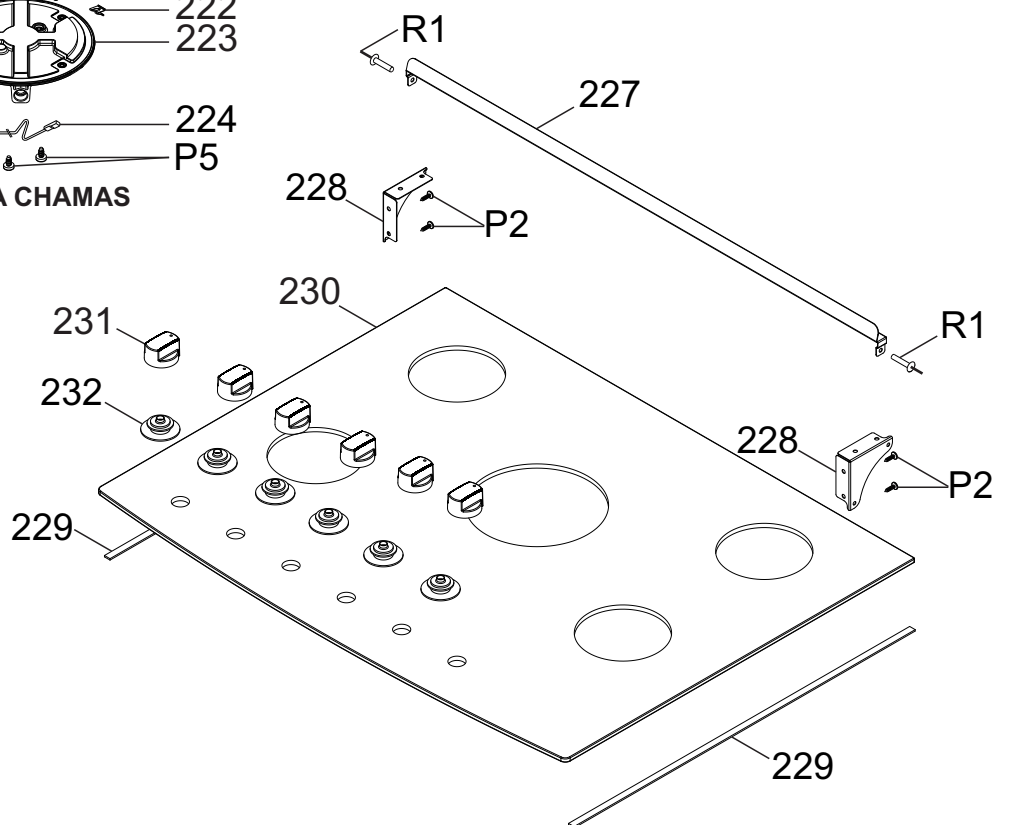
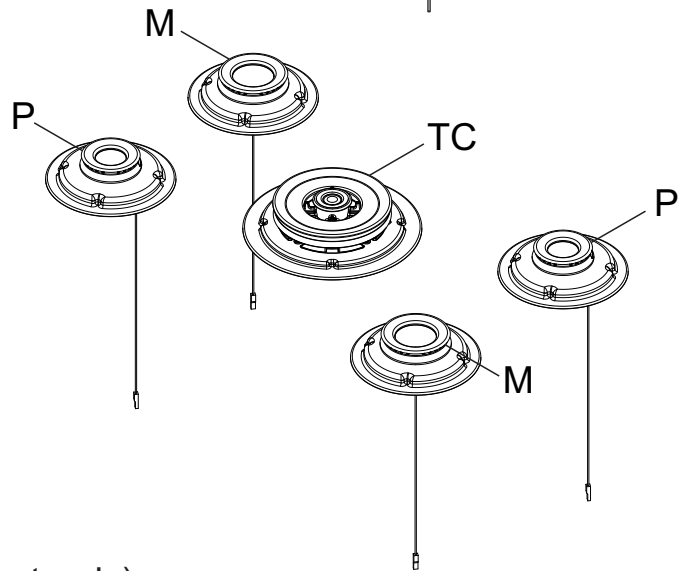
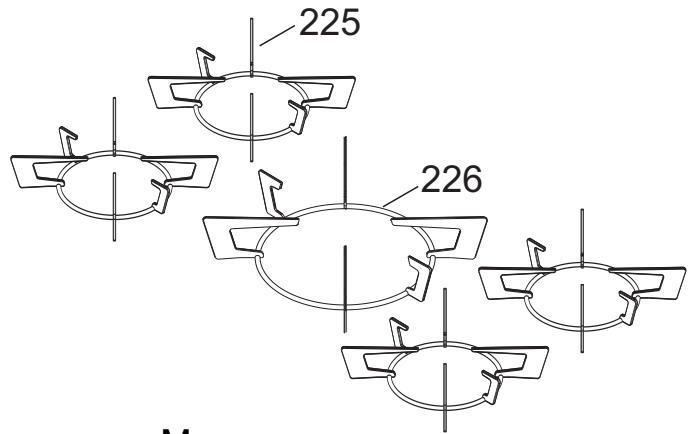
PEQUENO (2x)



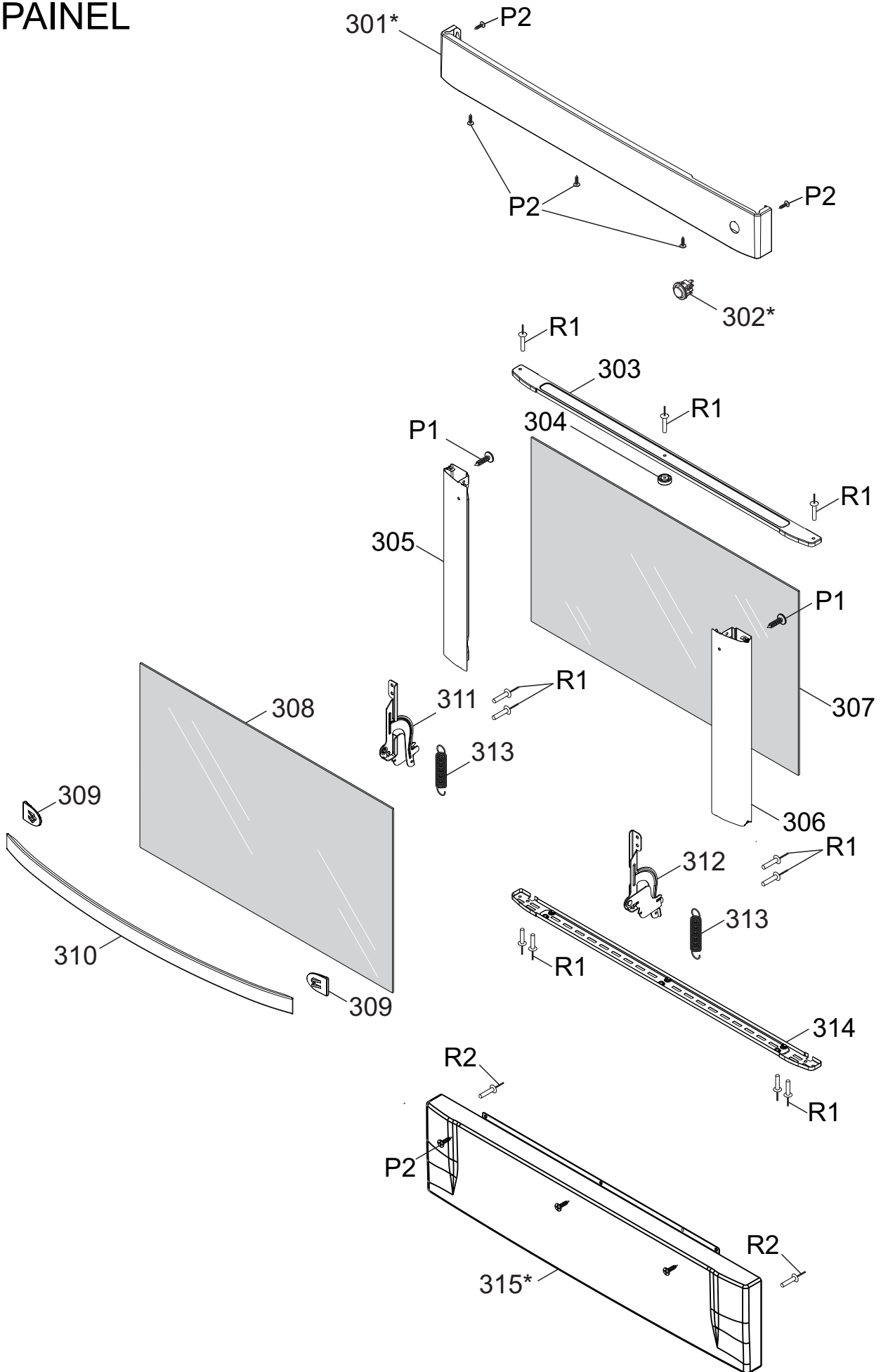
MÉDIO (2x)



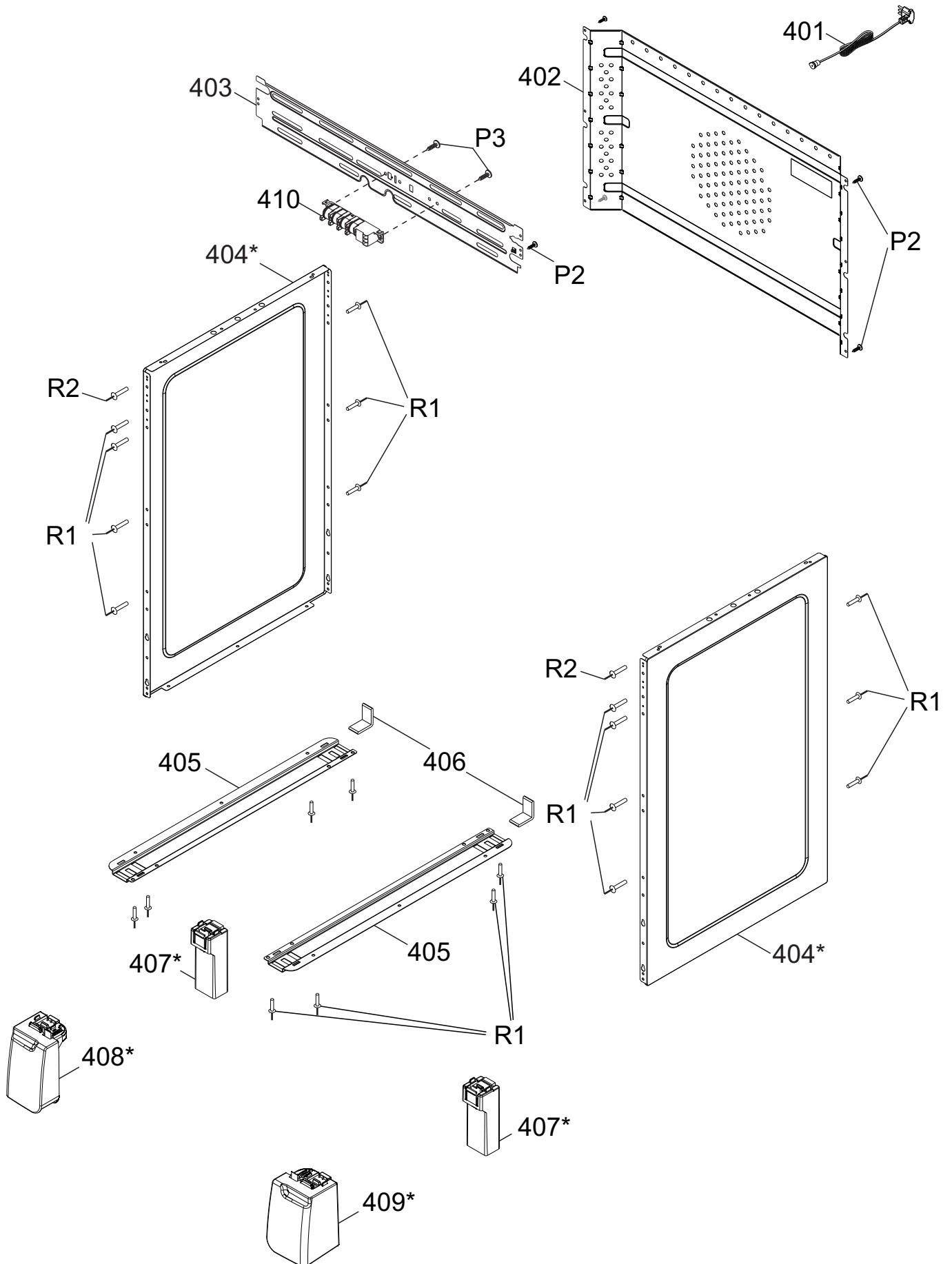
TRIPLA CHAMAS



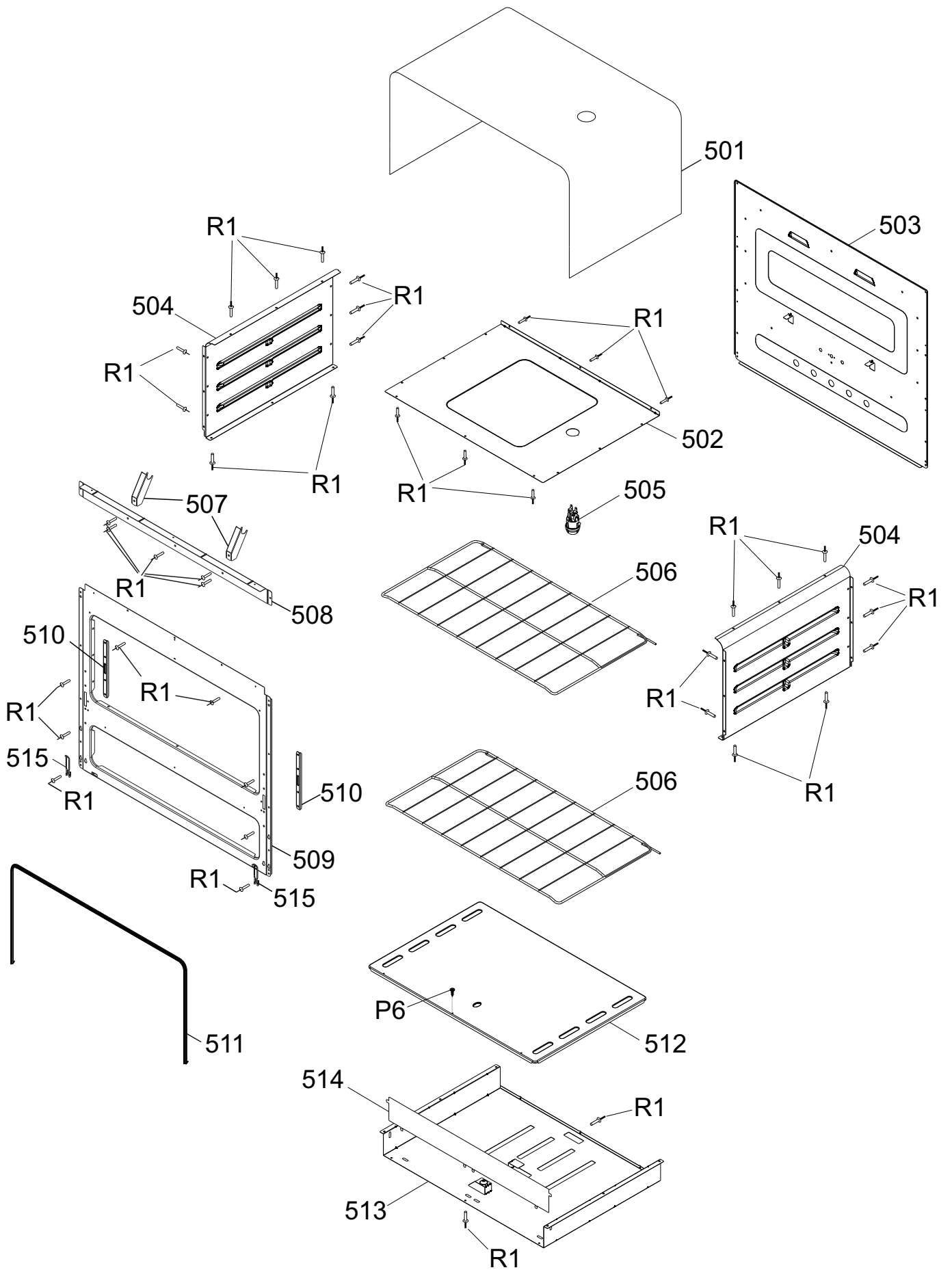
PAINEL



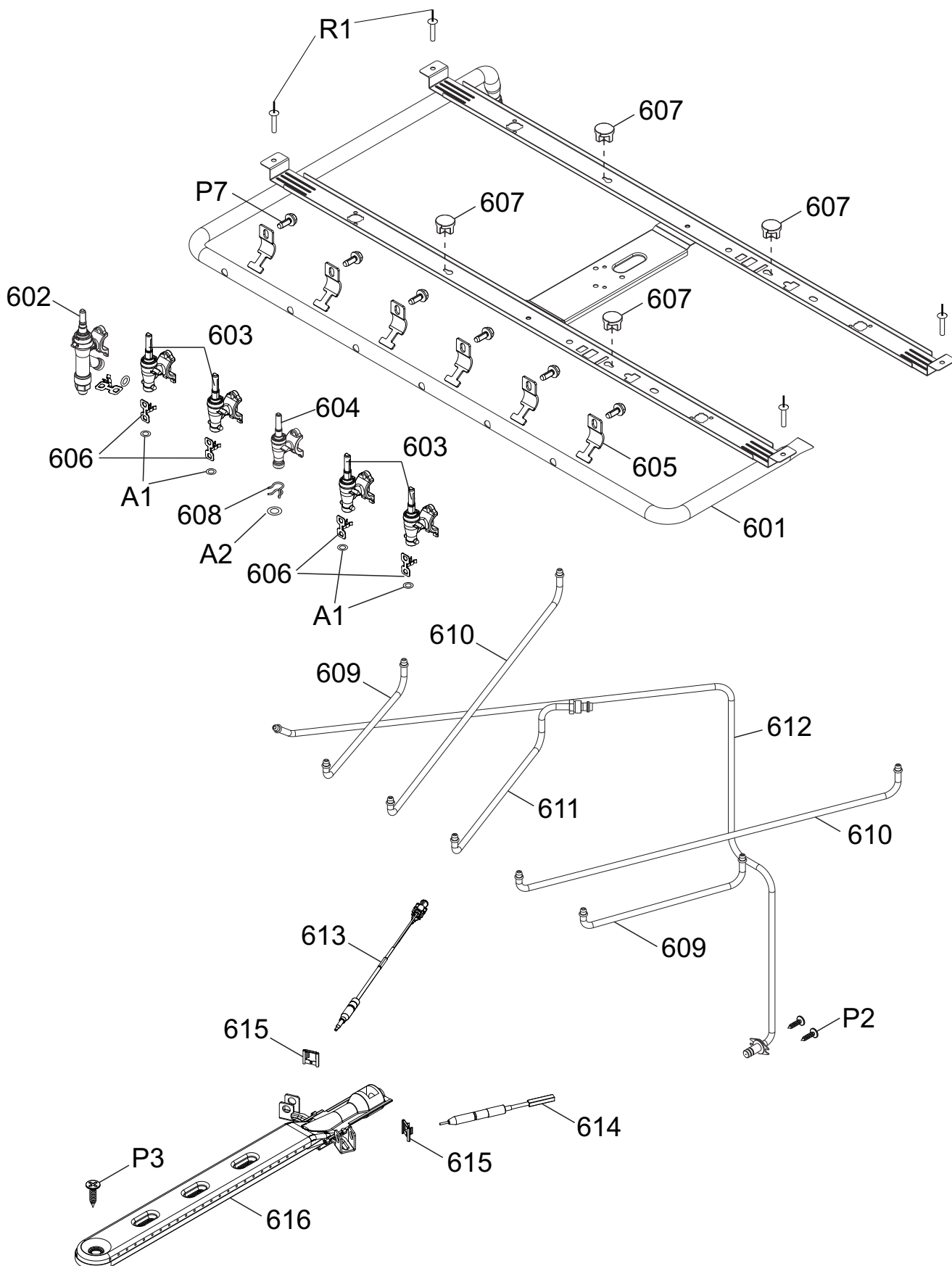
LATERAL



FORNO



DISTRIBUIÇÃO DE GÁS



EMBALAGEM

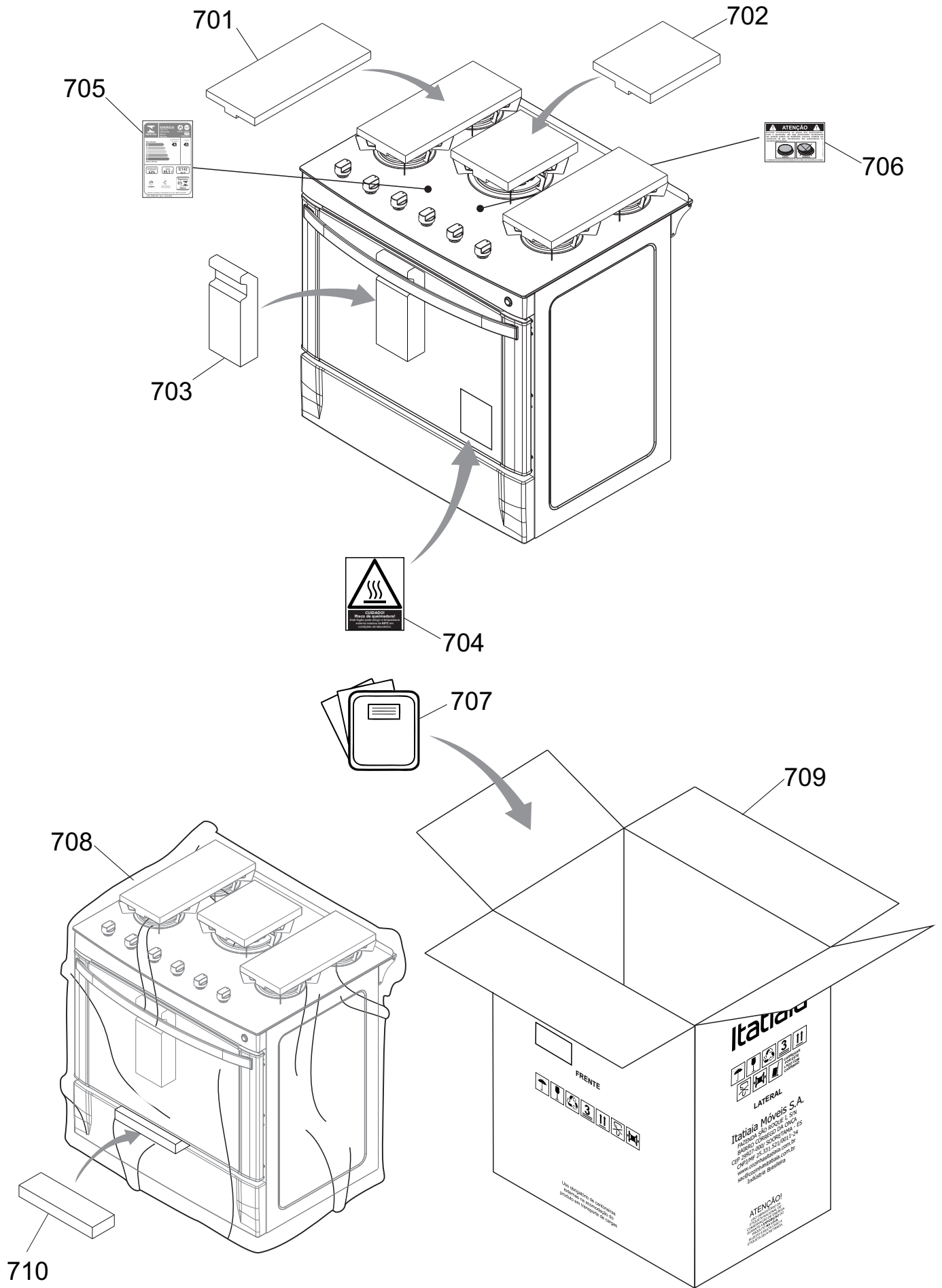
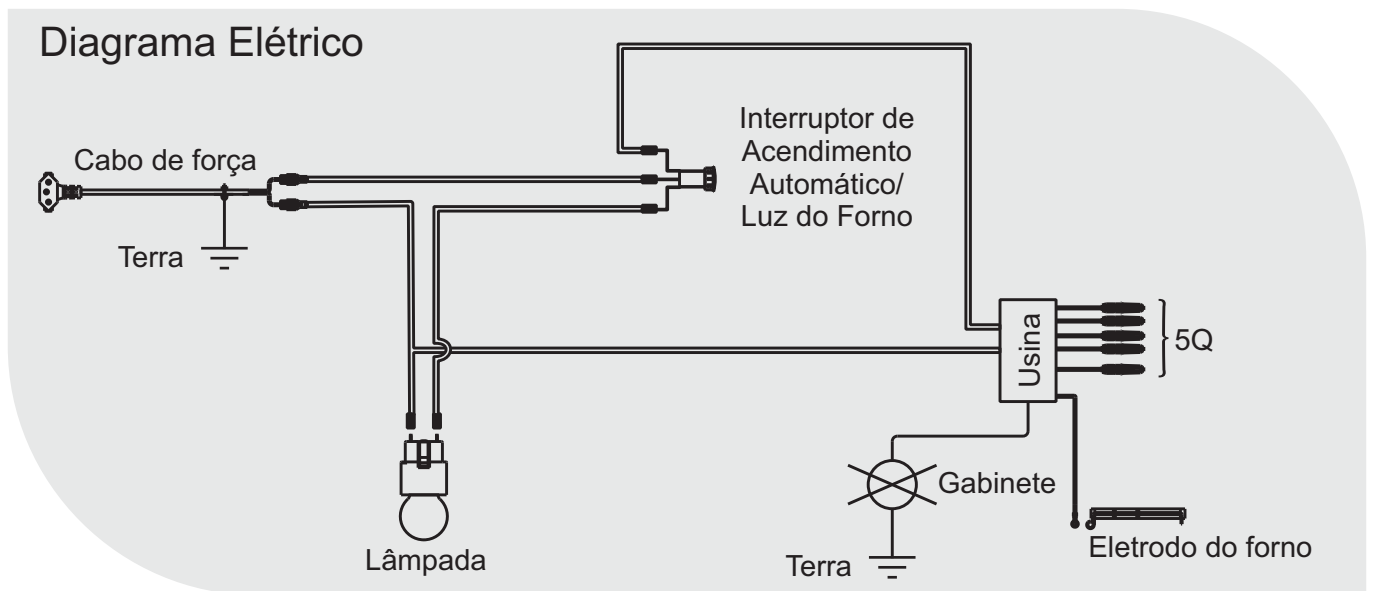


DIAGRAMA ELÉTRICO



370000240 - FOGÃO ITAGLASS NEW 5Q PTO - N° INTERNO 000_Rev00

REF.:	CÓDIGO	DESCRIÇÃO	QTD
201	1000011762	CAPA QUEIMADOR F3 1,7 KW BRILHANTE	2
202	1000009539	CAMARA QUEIMADOR F3 1,7KW	2
203	3200001482	DISCO QUEIMADOR PEQ ITAGLASS ESMALT	2
204	1000000513	ELETRODO MESA COMPRIDO ITA000250	4
205	1000000516	GAXETA DISCO QUEIMADOR ITA000356	4
206	1000000527	CLIP ELETRODO QUEIM FEREKODA ITA000299	4
207	1000004092	INJETOR QUEIM MESA GLP 1.70KW ITA000077	2
207	1000004115	INJ QUEIM MESA GN 1.70KW ITA000498	2
208	1000012399	BASE CAMARA QUEIMADOR F3 1,70KW TUBO 5MM	2
209	1000012408	TRAVA TUBO QUEIMADOR ITA001755	4
210	1000011763	CAPA QUEIMADOR F3 2,0 KW BRILHANTE	2
211	1000009541	CAMARA QUEIMADOR F3 1,85KW	2
212	3200001481	DISCO QUEIMADOR MED ITAGLASS ESMALT	2
213	1000011779	INJETOR QUEIM MESA GLP 2.0KW	2
213	1000011780	INJETOR QUEIM MESA GN 2.0KW	2
214	1000012401	BASE CAMARA QUEIMADOR F3 2,00KW TUBO 5MM	2
215	1000007864	CAPA QUEIMADOR TRIP CHAMA EXT SABAF BR	1
216	1000007863	CAPA QUEIMADOR TRIP CHAMA INT SABAF BR	1
217	1000007862	CAMARA QUEIMADOR TRIPLA CHAMA SABAF BR	1
218	3200000639	DISCO QUEIMADOR RAP TP CH SABAF ESMALT	1
219	1000007865	INJ QUEIM TRIPLA GLP 3.3KW FOG SABAF BR	2
219	1000007869	INJ QUEIM TRIPLA GN 3.3KW FOG SABAF BR	2
220	1000007873	INJ QUEIM TP CEN GLP CKT_FOG SABAF BR	1
220	1000007874	INJ QUEIM TP CEN GN CKT_FOG SABAF BR	1
221	1000005618	GAXETA DISCO QUEIMADOR TRIPLA CKT000028	1
222	1000000553	CLIP ELETRODO QUEIMADOR TRIPLA CHAMA	1
223	1000007861	BASE CAMARA QUEIM TRIPLA CHAMA SABAF BR	1
224	1000011736	ELETRODO TRIPLA CHAMA SABAF BR REVE	1
225	1000013470	TREMPE INDIVID ITAGLASS NEW ITA003070	4
226	1000013469	TREMPE CENTRAL ITAGLASS NEW ITA002993	1
227	3200002000	BATENTE TRASEIRO 5Q ITAGLASS NEW PTM	1
228	3200001993	SUPORTE BATENTE VITRUM PTO MATT	2
229	1000010083	GAXETA VIDRO LATERAL MENOR VITRUM	2
230	1000013412	MESA VIDRO 5Q ITA003043	1
231	1000012248	MANIPULO FOGAO VITRUM PRETO ITA001406	6
232	1000009949	CANOPLA VITRUM	6
301*	3200001998	PAINEL SERIG ITAGLASS NEW 5Q PTO MATT	1
302*	1000011092	INTERRUPTOR DUPLO TP SIMB PTO VITRUM	1
303	3200001917	ARREIMATE SUP VIDRO 5/6B NG PTO MATT	1
304	3200000189	BUCHA VIDRO FORNO	1
305	3200001227	COLUNA ACO ESQUERDO DREAM PTO MATT	1
306	3200001226	COLUNA ACO DIREITO DREAM PTO MATT	1
307	1000005642	VIDRO INT PT ACO DREAM 5 Q PTA000028	1
308	1000013410	VIDRO FORNO EXTERNO 5Q ITA002961	1
309	1000000192	ACABAMENTO PUXADOR WAVES ITA000210	2
310	1000003395	PUXADOR PORTA FORNO WAVES 5/6B ITA000207	1
311	1000012465	CONJUNTO DOBRADICA MOLA DIR ITA002155	1
312	1000012466	CONJUNTO DOBRADICA MOLA ESQ ITA002156	1
313	1000012462	MOLA TRACAO 5Q ITAGLASS ITA002134	2
314	3200001914	ARREIMATE INF VIDRO 5/6B NG PTO MATT	1
315*	3200001919	PAINEL ESTUFA WAVES 5/6B PTO MATT	1
401	1000010599	CHICOTE LIFE 5B TRIP TERRA FASTON	1
402	3200000380	PROTECTOR TRAS WAVES 5/6B EST	1
403	3200000364	COMPLEMENTO SUP TRAS 5/6B EST	1
404*	3200001863	LATERAL ESQ/DIR WAVES PTO MATT	2
405	3200000852	TRAVESSA INF STAR 4B EST	2
406	3200001119	CONJ CANTONEIRA PE CLIC	1
407*	3200001328	PE TRASEIRO ITAGLASS PTO	2

REF.:	CÓDIGO	DESCRIÇÃO	QTD
408*	3200001329	PE DIANTEIRO ESQ ITAGLASS PTO	1
409*	3200001330	PE DIANTEIRO DIR ITAGLASS PTO	1
410	1000004126	USINA/IGNICAO 6 SAIDAS GN ITA000528	1
501	3200001079	ISOLAMENTO TERMICO 5/6B	1
502	3200000286	DEFLETOR SUP FORNO 5/6B ESMALTADO	1
503	3200000458	TRAS FORNO WAVES 5/6B ESMALTADO	1
504	3200001182	LATERAL FORNO STAR ESMALTADO BRILHANTE	2
505	3200000615	CJ ILUMINACAO 230V ITA000029 IMPORT	1
506	1000013052	PRATELEIRA FIXA ANGULADA 5Q ITA002616	2
507	3200001338	BRACKET TUBO DISTRIBUIÇÃO ITAGLASS	2
508	3200001337	COMPLEMENTO FRENTE FORNO 5Q ITAGLASS	1
509	3200001335	FRENTE FORNO ITAGLASS 5/6B ESMALTADO	1
510	1000011772	REFORÇO DOBRADICA ITAGLASS	2
511	1000011771	GAXETA FORNO ITAGLASS 5Q ITA0001479	1
512	3200000280	CHAO MOVEL FORNO 5/6B ESMALTADO	1
513	3200000372	DEFLETOR INF QUEIM FORNO 5/6B EST	1
514	3200000789	ESCUDO DEFLETOR 5B	1
515	1000008400	CLIP ESTUFA 1,5	2
601	3200001376	CONJ TUBO DISTRIBUIÇÃO 5Q ITAGLASS	1
602	1000012363	VALVULA DE SEGURANÇA ITA001847	1
602	1000012574	VALVULA DE SEGURANÇA 5Q GN ITA001849	1
603	1000012360	REGISTRO QUEIMADOR ITA001454	4
604	1000011754	REGISTRO TC ITAGLASS GLP	1
604	1000011755	REGISTRO ITAGLASS TC GN	1
605	1000000391	PRESILHA DO REGISTRO	6
606	1000012408	TRAVA TUBO QUEIMADOR ITA001755	5
607	1000011743	REFORÇO PLASTICO TRAVESSA ITA001427	4
608	1000000390	TRAVA TUBO LIGACAO VÁLVULA	1
609	1000011787	TUBO LIGACAO ITA001441	2
610	1000011788	TUBO LIGACAO ITA001442	2
611	1000011752	TUBO CENTRAL TC ITAGLASS	1
612	1000012411	TUBO INJ FORNO 5Q GLP ITAGLASS ITA001743	1
612	1000012563	TUBO INJ FORNO 5Q ITAGLASS GN ITA001894	1
613	1000000560	TERMOPAR FORNO 1100mm ITA000108	1
614	1000005937	ELETRODO FORNO GLP - 42 MM PTA000207	1
615	1000000512	CLIP ELETRODO/TERMOPAR ITA000253	2
616	1000003670	QUEIMADOR DO FORNO ITA000132	1
701	1000010666	CALCO EPS 430 X 180 X 35 MM T1	2
702	1000009985	CALCO EPS 180 X 180 X 35 MM T1	1
703	1000006305	CALCO EPS 250 X 100 X 55 MM C/ RECORTE	1
704	1000008175	ETIQUETA RISCO QUEIMADURA ITA000853	1
705	1000011808	ETIQUETA PBE 5Q ITAGLASS ITA001556	1
706	1000005722	ETIQ GUIA RAP QUEIMADOR MESA PTA000118	1
707	1000013434	MANUAL INSTRUÇÕES FOGÃO ITA003053	1
708	1000013050	SACO PLASTICO FOGAO 5/6B REC. ITA002804	1
709	3200001766	EMB PAP ELT BF 780X645X802-2919X1460 CX	1
710	1000004702	CALCO EPS 450X65X25 MM C_RECORTE	1
A1	1000012397	ANEL VEDACAO TUBO ITA001748	10
A2	1000000389	ANEL VEDACAO TUBO ITA000259	1
P1	1000005646	PARAF 4X9,5MM TRIL CF PHn2 PTO PTA000072	10
P2	1000000394	PARAF 4,2X9,5MM AA CP PHn2 ZN ITA000041	19
P3	1000000395	PARAF 6,3X13MM AA CP PHn2 ZN ITA000415	3
P4	1000006586	PARAF M4X8MM CF FHn2 INOX	4
P5	1000000413	PARAF 3,5X6MM TRIL CP PHSn2 ZN ITA000428	10
P6	1000000398	PARAF 4,2x9,5MM AA CP PHn2 ZN PTO ITA413	1
P7	1000005843	PARAF 5X12MM METRIC C SEXT PTA000188	6
R1	1000000383	REBITE AL 4,0X8,0MM ITA000011	80
R2	1000000387	REBITE AL ESC 3,2X7,5MM ITA000391	4

Itens marcados com um (*) variam de acordo com a cor do produto.