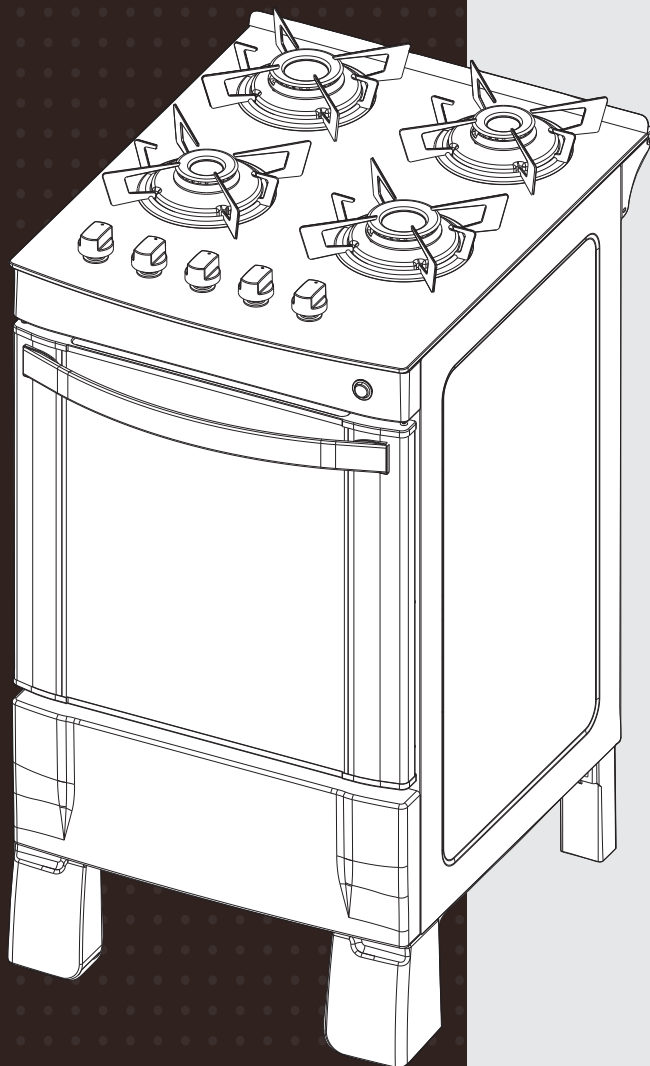


*Fogões e  
Cooktop*

# CATÁLOGO DE PEÇAS



**FOGÃO ITAGLASS NEW 4Q BRA**  
**N° INT 000 - Rev00**

Modelo: 3700000236

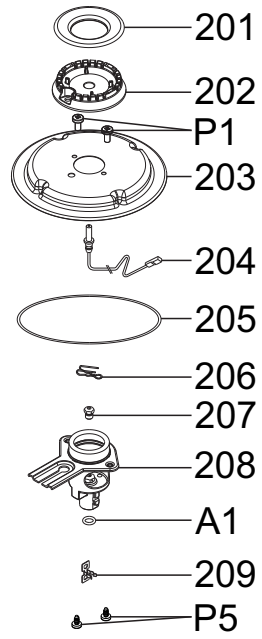
**itatiaia**

Linha de interesse geral do consumidor  
0800 200 0020 (ligação gratuita)

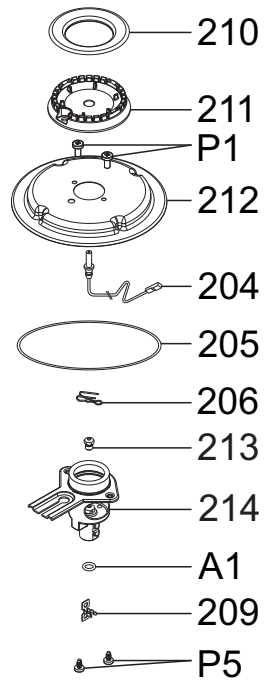
Itatiaia S.A.  
Fazenda São Roque I, S/N, Córrego da Onça  
CEP 29927-000/ Sooretama - ES

e-mail: [sac.eletro@minhaitatiaia.com.br](mailto:sac.eletro@minhaitatiaia.com.br)  
home page: [www.minhaitatiaia.com.br](http://www.minhaitatiaia.com.br)

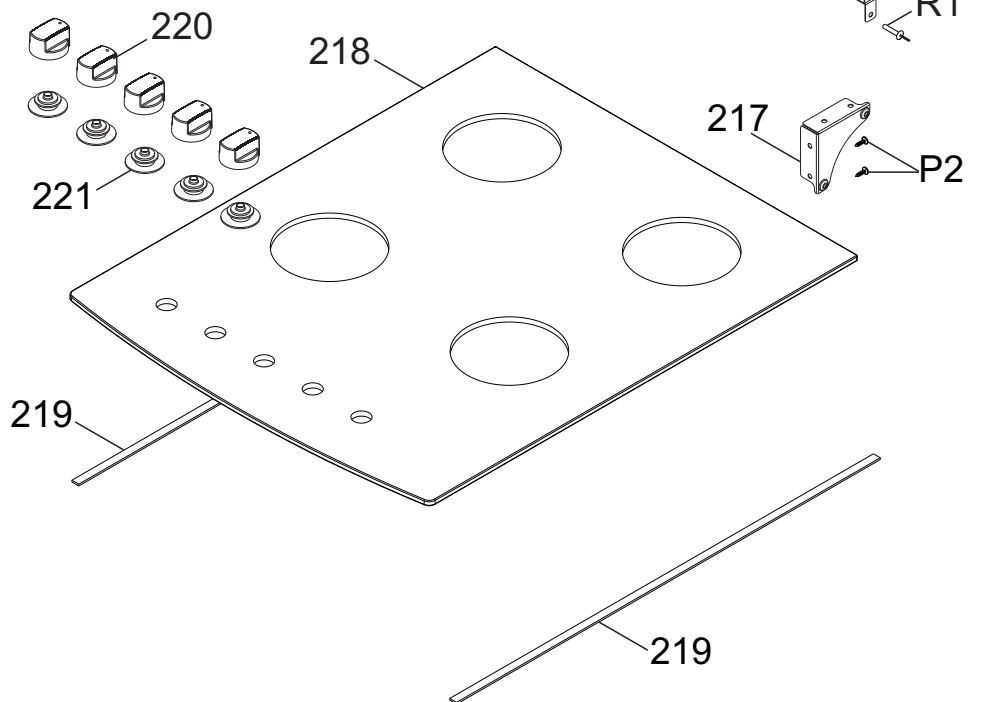
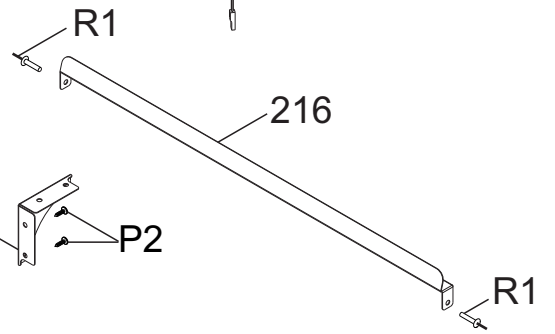
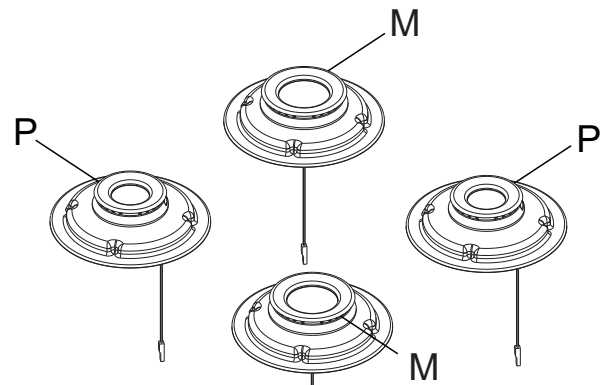
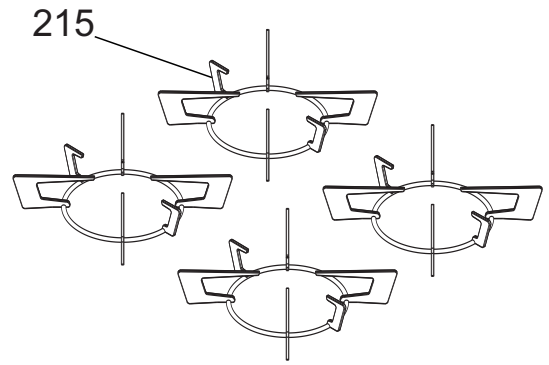
# MESA



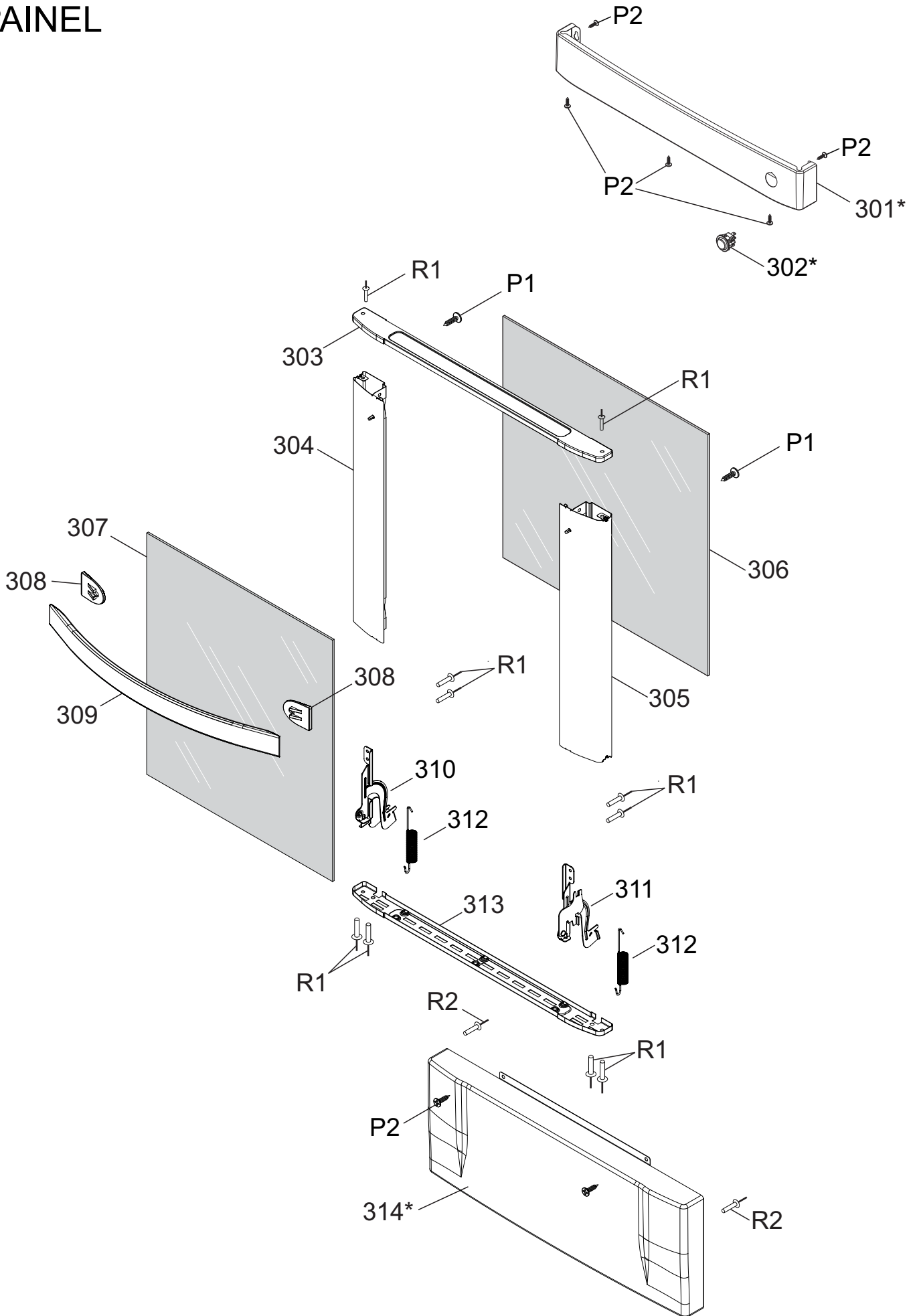
**PEQUENO (2x)**



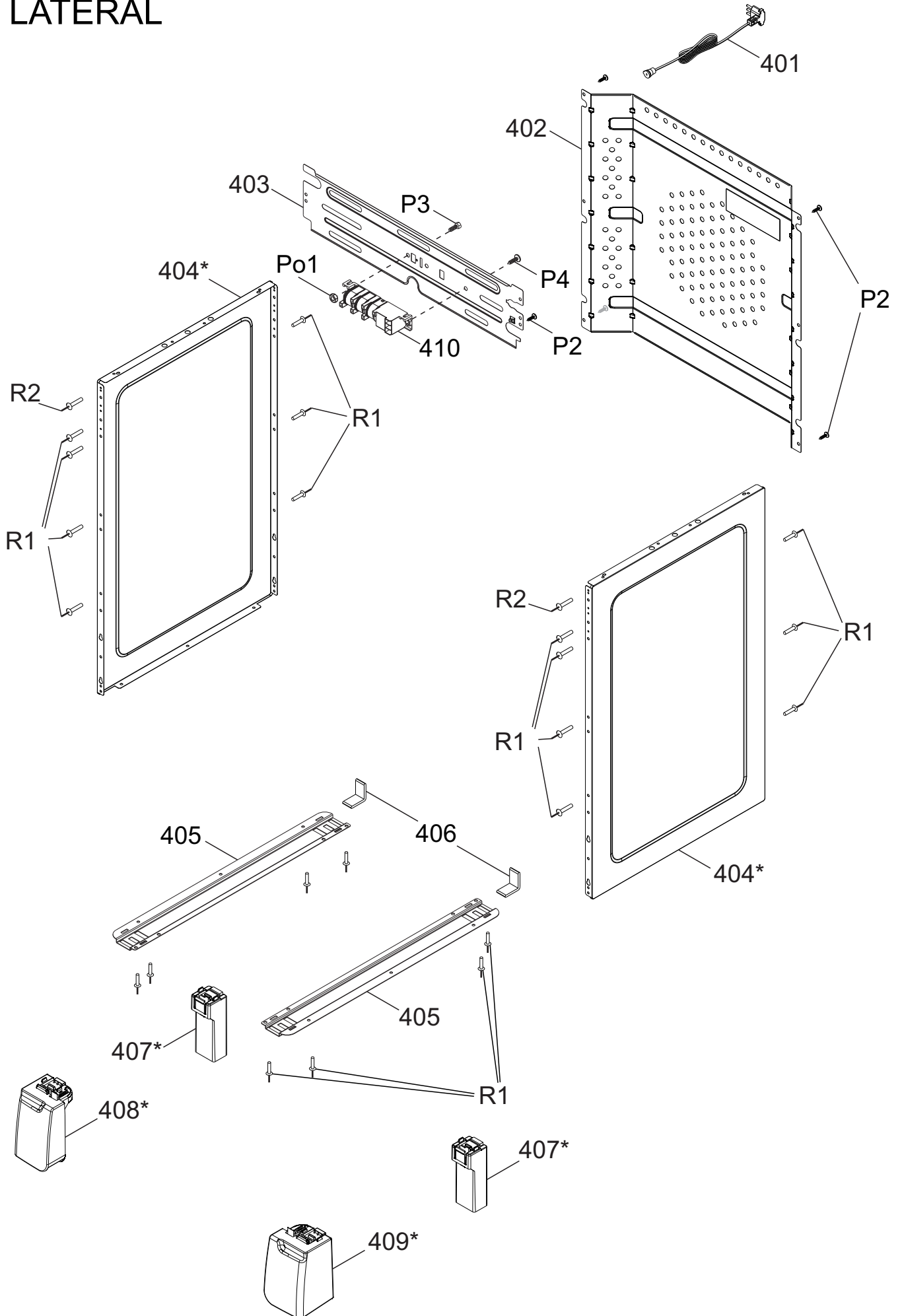
**MÉDIO (2x)**



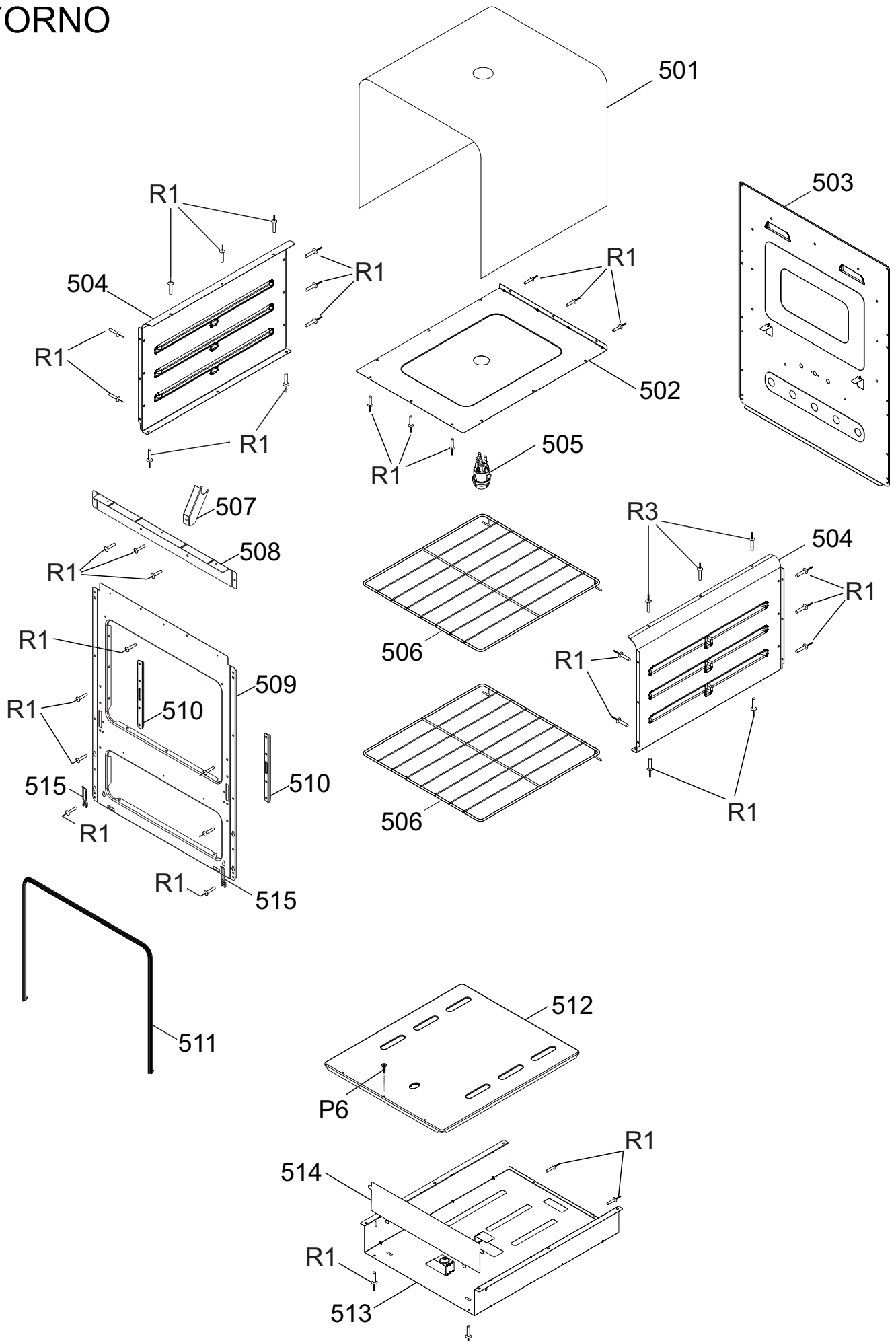
# PAINEL



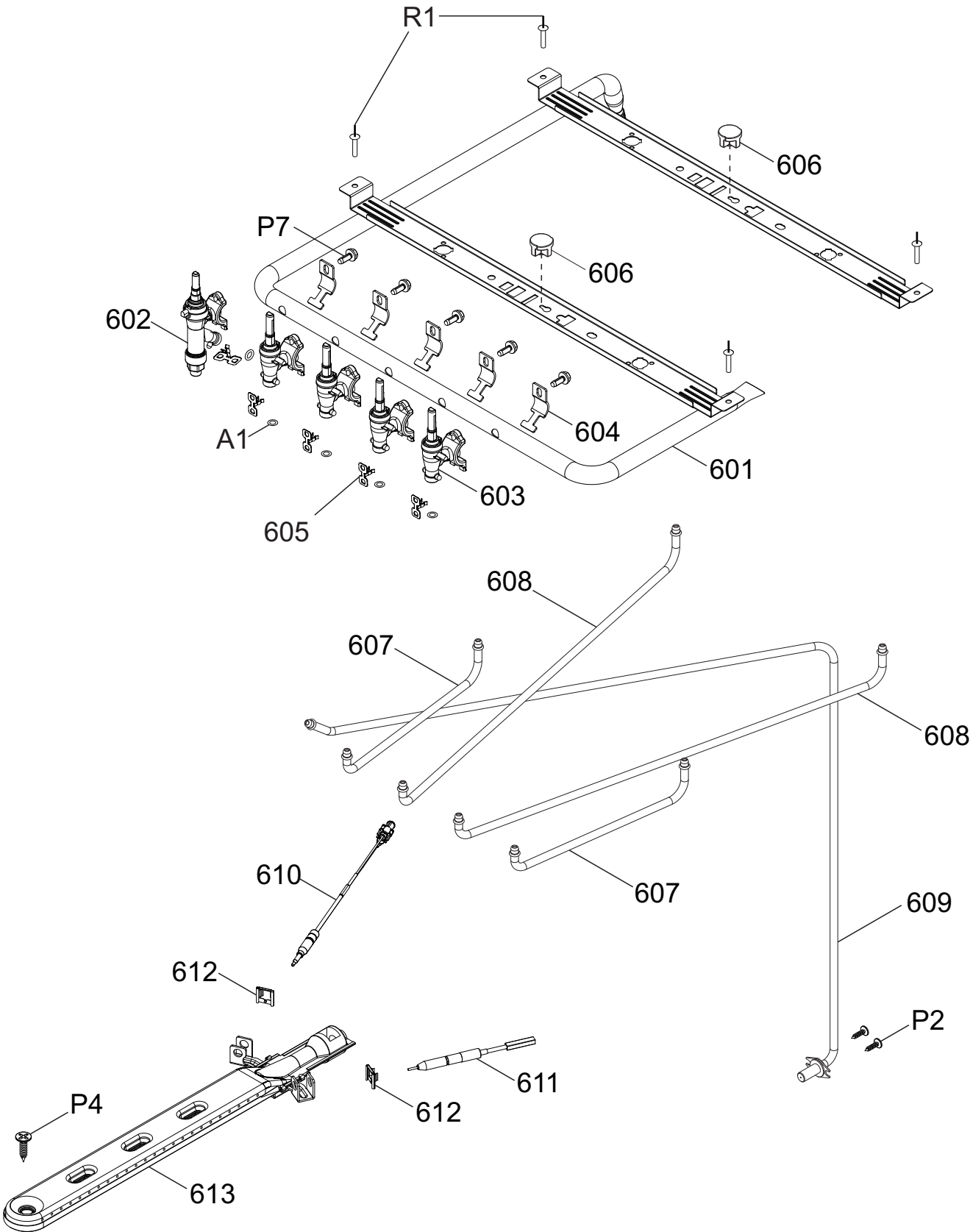
# LATERAL



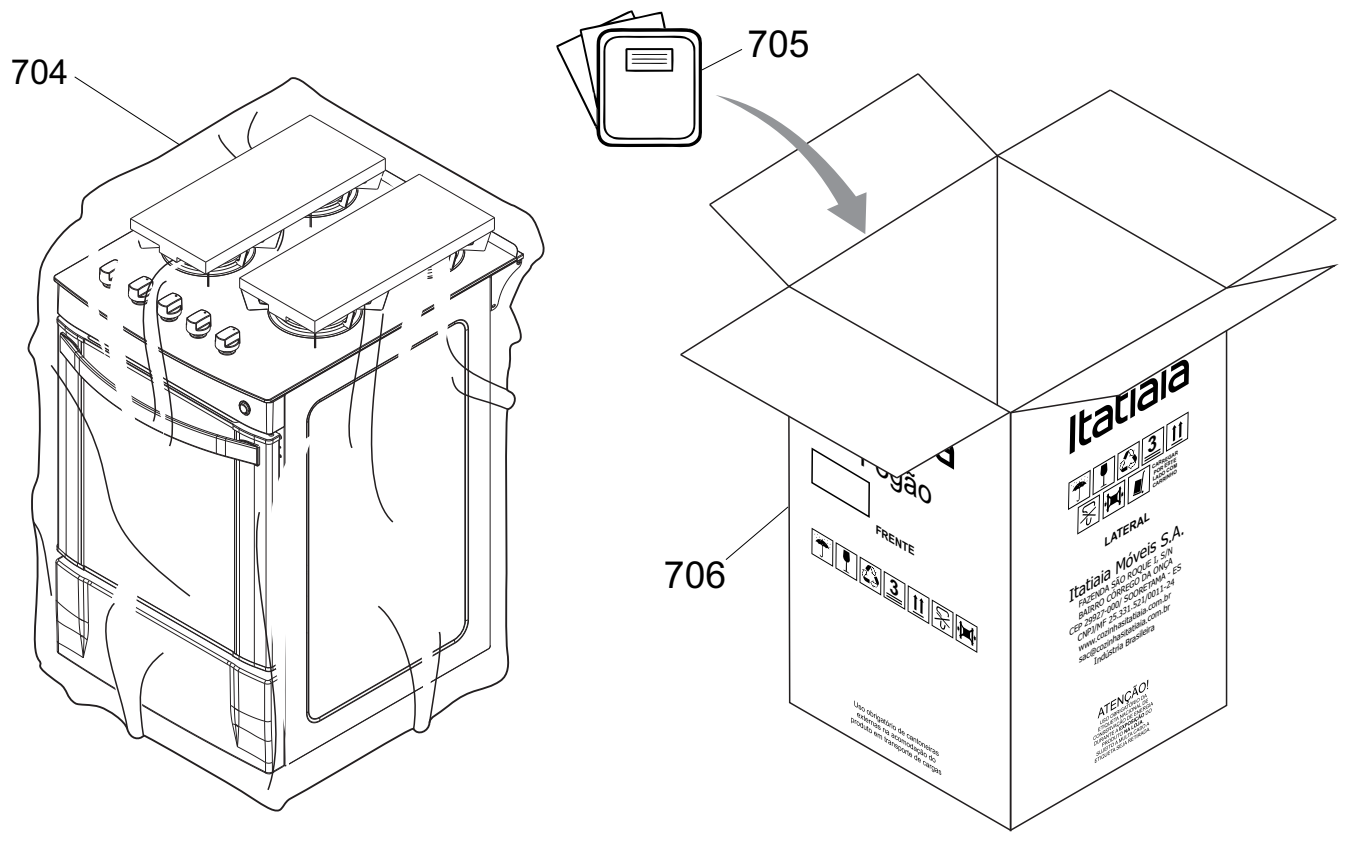
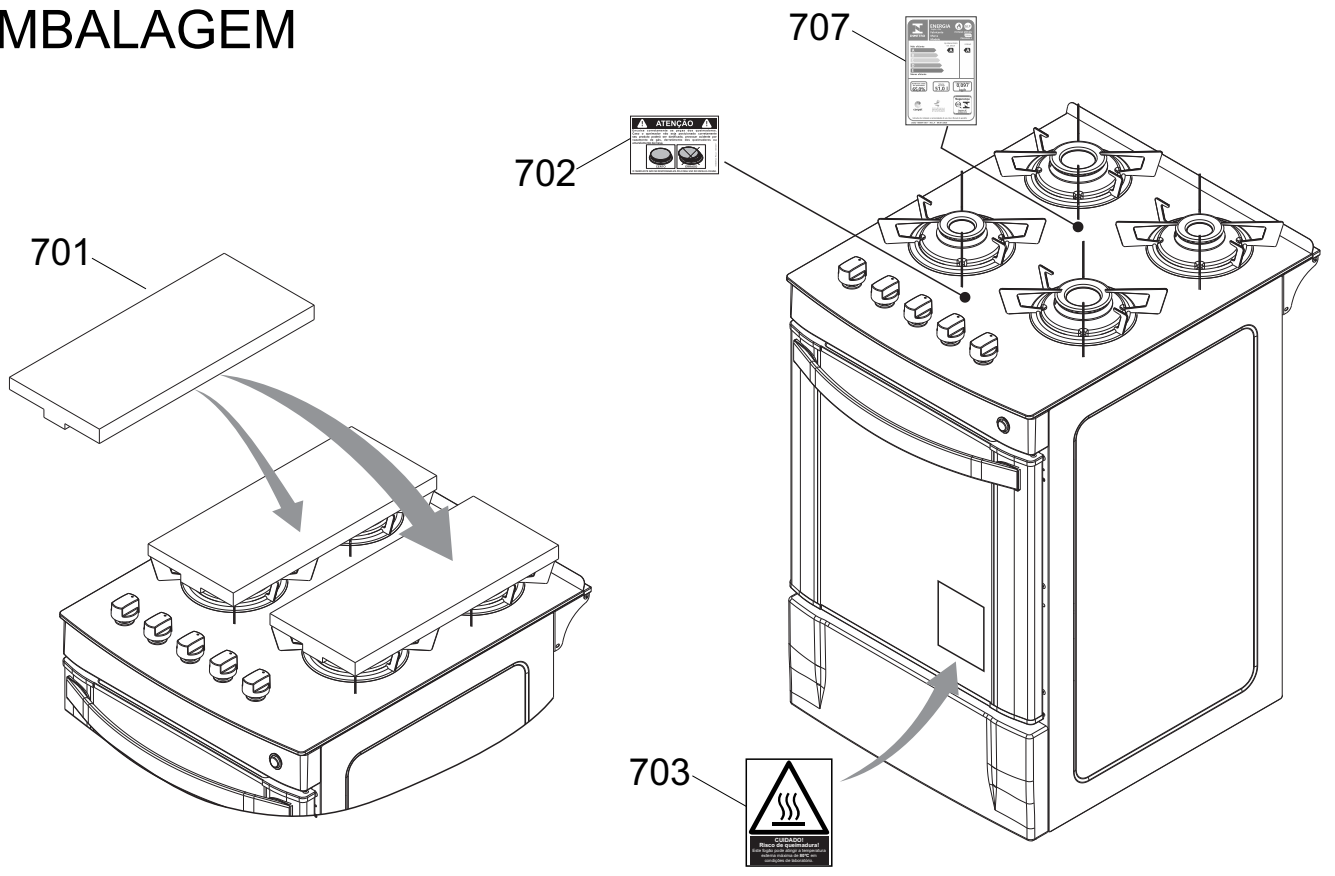
# FORNO



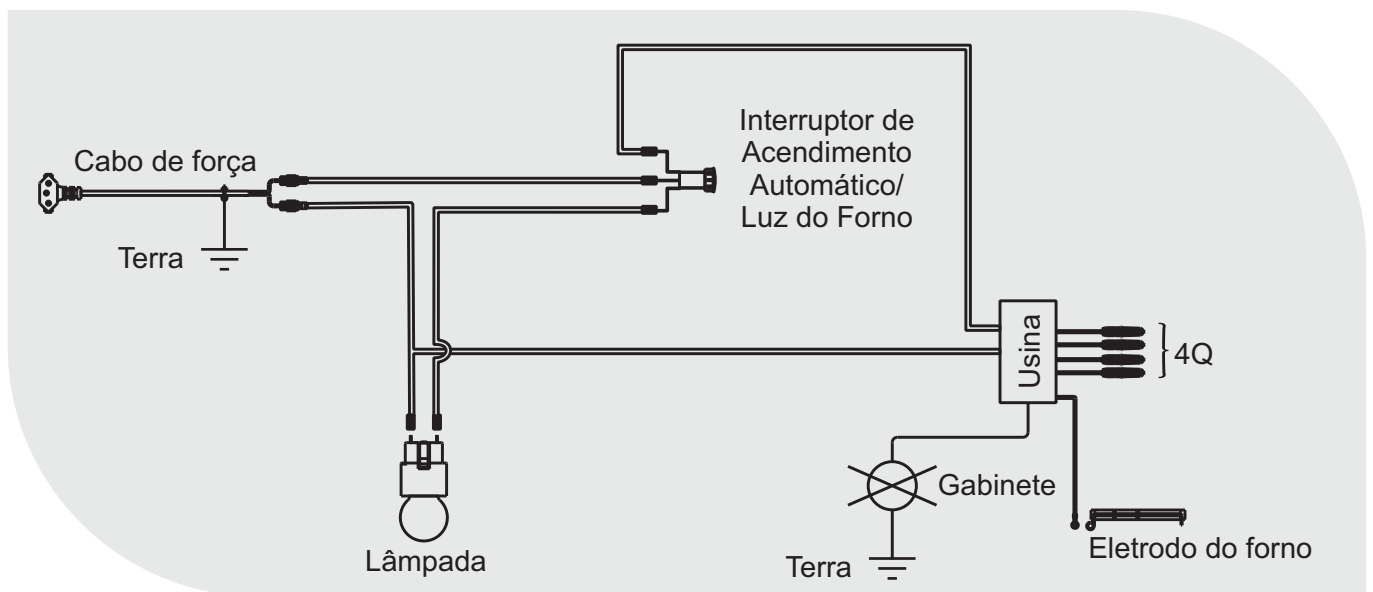
# DISTRIBUIÇÃO DE GÁS



# EMBALAGEM



# DIAGRAMA ELÉTRICO



## 370000236 - FOGÃO ITAGLASS NEW 4Q BRA - N° INTERNO 000\_Rev00

REF.:	CÓDIGO	DESCRIÇÃO	QTD
201	1000011762	CAPA QUEIMADOR F3 1,7 KW BRILHANTE	2
202	1000009539	CAMARA QUEIMADOR F3 1,7KW	2
203	3200001482	DISCO QUEIMADOR PEQ ITAGLASS ESMALT	2
204	1000000513	ELETRODO MESA COMPRIDO ITA000250	4
205	1000000516	GAXETA DISCO QUEIMADOR ITA000356	4
206	1000000527	CLIP ELETRODO QUEIM FEREKODA ITA000299	4
207	1000004092	INJETOR QUEIM MESA GLP 1.70KW ITA000077	2
207	1000004115	INJ QUEIM MESA GN 1.70KW ITA000498	2
208	1000012399	BASE CAMARA QUEIMADOR F3 1,70KW TUBO 5MM	2
209	1000012408	TRAVA TUBO QUEIMADOR ITA001755	4
210	1000011763	CAPA QUEIMADOR F3 2,0 KW BRILHANTE	2
211	1000009541	CAMARA QUEIMADOR F3 1,85KW	2
212	3200001481	DISCO QUEIMADOR MED ITAGLASS ESMALT	2
213	1000011779	INJETOR QUEIM MESA GLP 2.0KW	2
213	1000011780	INJETOR QUEIM MESA GN 2.0KW	2
214	1000012401	BASE CAMARA QUEIMADOR F3 2,00KW TUBO 5MM	2
215	1000013470	TREMPE INDIVID ITAGLASS NEW ITA003070	4
216	3200001992	BATENTE TRASEIRO 4Q ITAGLASS NEW PTM	1
217	3200001993	SUPORTE BATENTE VITRUM PTO MATT	2
218	1000013411	MESA VIDRO 4Q ITA003042	1
219	1000010083	GAXETA VIDRO LATERAL MENOR VITRUM	2
220	1000012248	MANIPULO FOGAO VITRUM PRETO ITA001406	5
221	1000009949	CANOPLA VITRUM	5
301*	3200001965	PAINEL SERIG ITAGLASS NEW 4Q BRA	1
302*	1000010983	INTERRUPTOR DUPLO TP SIMB BRA VITRUM	1
303	3200001885	ARREIMATE SUP VIDRO WAVES 4Q NEW PTO MATT	1
304	3200001227	COLUNA ACO ESQUERDO DREAM PTO MATT	1
305	3200001226	COLUNA ACO DIREITO DREAM PTO MATT	1
306	1000011740	VIDRO FORNO INTERNO 4Q ITAGLASS	1
307	1000013409	VIDRO FORNO EXTERNO 4Q ITA002960	1
308	1000000192	ACABAMENTO PUXADOR WAVES ITA000210	2
309	1000000191	PUXADOR PORTA FORNO WAVES 4B ALUMINIO AN	1
310	1000012465	CONJUNTO DOBRADICA MOLA DIR ITA002155	1
311	1000012466	CONJUNTO DOBRADICA MOLA ESQ ITA002156	1
312	1000012461	MOLA TRACAO 4Q ITAGLASS ITA002133	2
313	3200001887	ARREIMATE INF VIDRO STAR 4Q PTO MATT	1
314*	3200000327	PAINEL ESTUFA WAVES 4B BRA	1
401	1000010598	CHICOTE LIFE 4B TRIP TERRA FASTON	1
402	3200000378	PROTETOR TRAS WAVES 4B EST	1
403	3200000368	COMPLEMENTO SUP TRAS WAVES 4B EST	1
404*	3200000288	LATERAL ESQ/DIR WAVES BRA	2
405	3200000852	TRAVESSA INF STAR 4B EST	2
406	3200001119	CONJ CANTONEIRA PE CLIC	1
407*	3200002063	PE TRASEIRO ITAGLASS BRA	2
408*	3200002065	PE DIANTEIRO ESQ ITAGLASS BRA	1
409*	3200002064	PE DIANTEIRO DIR ITAGLASS BRA	1
410	1000004125	USINA/IGNICAO 5 SAIDAS GN ITA000529	1
501	3200001078	ISOLAMENTO TERMICO 4B	1

REF.:	CÓDIGO	DESCRIÇÃO	QTD
502	3200000283	DEFLETOR SUP FORNO 4B ESMALTADO	1
503	3200000361	TRAS FORNO WAVES 4B ESMALTADO	1
504	3200001182	LATERAL FORNO STAR ESMALTADO BRILHANTE	2
505	3200000615	CJ ILUMINACAO 230V ITA000029 IMPORT	1
506	1000012938	PRATELEIRA FIXA RETA 4Q ITA002431	2
507	3200001338	BRACKET TUBO DISTRIBUIÇÃO ITAGLASS	1
508	3200001339	COMPLEMENTO FRENTE FORNO 4Q ITAGLASS	1
509	3200001336	FRENTE FORNO ITAGLASS 4B ESMALTADO	1
510	1000011772	REFORÇO DOBRADIÇA ITAGLASS	2
511	1000008401	GAXETA FORNO STAR 4B ITA000856	1
512	3200000277	CHAO MOVEL FORNO 4B ESMALTADO	1
513	3200000370	DEFLETOR INF QUEIM FORNO 4B EST	1
514	3200000788	ESCUDO DEFLETOR 4B	1
515	1000008400	CLIP ESTUFA 1,5	2
601	3200001375	CONJ TUBO DISTRIBUICAO 4Q ITAGLASS	1
602	1000012364	VALVULA DE SEGURANÇA ITA001846	1
602	1000012573	VALVULA DE SEGURANÇA 4Q GN ITA001848	1
603	1000012360	REGISTRO QUEIMADOR ITA001454	4
604	1000000391	PRESILHA DO REGISTRO	5
605	1000012408	TRAVA TUBO QUEIMADOR ITA001755	5
606	1000011743	REFORÇO PLASTICO TRAVESSA ITA001427	2
607	1000011789	TUBO LIGACAO ITA001445	2
608	1000011790	TUBO LIGACAO ITA001446	2
609	1000012409	TUBO INJ FORNO 4Q GLP ITAGLASS ITA001742	1
609	1000012277	TUBO INJ FORNO 4Q ITAGLASS GN ITA001893	1
610	1000000560	TERMOPAR FORNO 1100mm ITA000108	1
611	1000005937	ELETRODO FORNO GLP - 42 MM PTA000207	1
612	1000000512	CLIP ELETRODO/TERMOPAR ITA000253	2
613	1000003670	QUEIMADOR DO FORNO ITA000132	1
701	1000010666	CALCO EPS 430 X 180 X 35 MM T1	2
702	1000005722	ETIQ GUIA RAP QUEIMADOR MESA PTA000118	1
703	1000008175	ETIQUETA RISCO QUEIMADURA ITA000853	1
704	1000013049	SACO PLASTICO FOGAO 4B REC.ITA002803	1
705	1000013434	MANUAL INSTRUÇÕES FOGÃO ITA003053	1
706	3200001765	EMB PAP ELT BF 645X500X802-2359X1460 CX	1
707	1000011807	ETIQUETA PBE 4Q ITAGLASS ITA001555	1
A1	1000012397	ANEL VEDACAO TUBO ITA001748	9
P1	1000005646	PARAF 4X9,5MM TRIL CF PHn2 PTO PTA000072	10
P2	1000000394	PARAF 4,2X9,5MM AA CP PHn2 ZN ITA000041	18
P3	1000003707	PARAF M4X10MM CP FHn2 ITA0000502	1
P4	1000000395	PARAF 6,3X13MM AA CP PHn2 ZN ITA000415	2
P5	1000000413	PARAF 3,5X6MM TRIL CP PHSn2 ZN ITA000428	8
P6	1000000398	PARAF 4,2x9,5MM AA CP PHn2 ZN PTO ITA413	1
P7	1000005843	PARAF 5X12MM METRIC C SEXT PTA000188	5
Po1	1000000218	PORCA M-4 ZINCADA	1
R1	1000000383	REBITE AL 4,0X8,0MM ITA000011	78
R2	1000000387	REBITE AL ESC 3,2X7,5MM ITA000391	4

Itens marcados com um (\*) variam de acordo com a cor do produto.