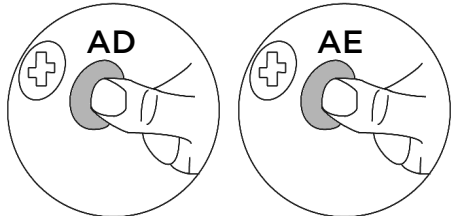
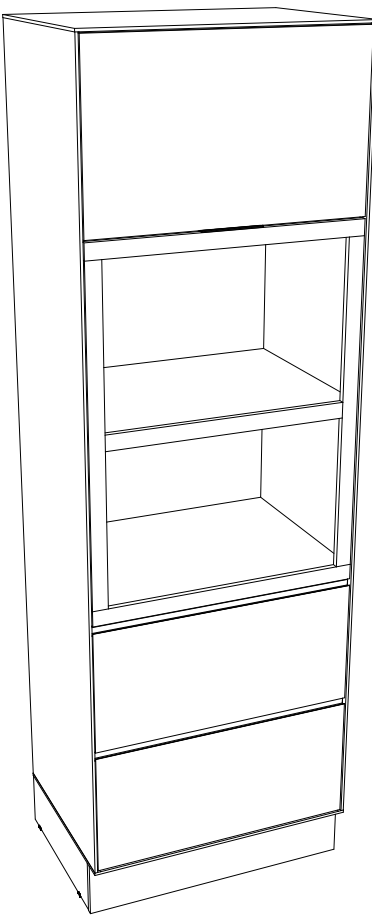
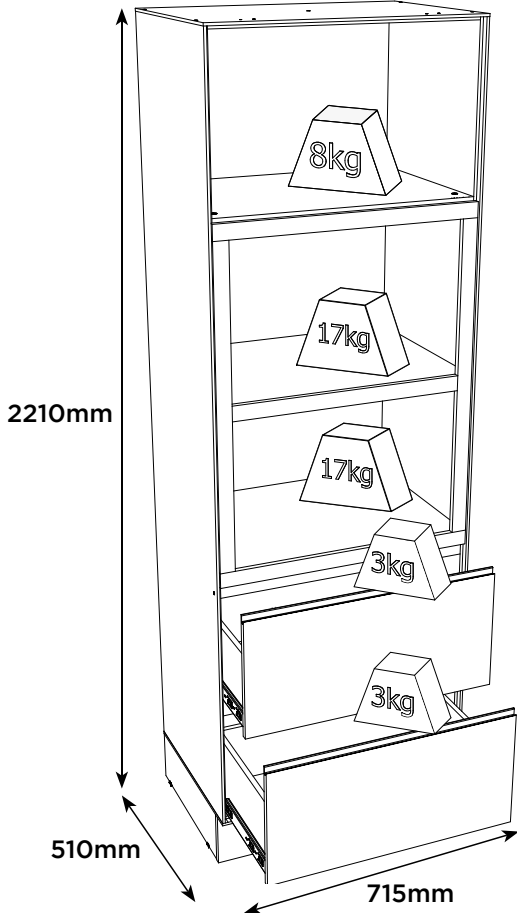


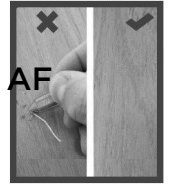
ACESSÓRIOS REQUERIDOS

AD		08
AE		06
AF		02
AG		01

**PRODUTO CONCLUÍDO
PRODUCTO TERMINADO
FINISHED PRODUCT**



PERFECT CORRECTION
CORRECCIÓN PERFECTA



**Pesos máximos recomendados com carga distribuída.
Peso máximo recomendado con la carga distribuída.
Recommended maximum weight with distributed load.**



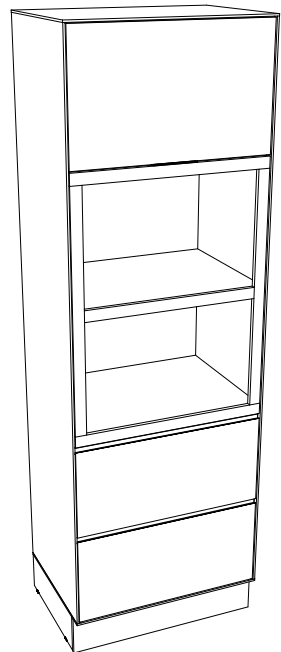
Ind. e Com. de Móveis Henn
Mondaí - SC - Brasil
☎ +55 49 3674.3500
@moveishenn
www.henn.com.br

INSTRUÇÕES DE MONTAGEM

INSTRUCCIONES DE MONTAJE
ASSEMBLY INSTRUCTIONS

**TORRE QUENTE 2 FORNOS FINEZE |
TORRE CALIENTE CON 2 HORNOS FINEZE | HOT TOWER WITH 2 OVENS FINEZE**

C669-133 Areia HP



AVISO
Para limpeza de seu móvel, use uma flanela seca ou umedecida, e não utilize produtos químicos que possam danificar seu produto.

SISTEMA DE MONTAGEM
O sistema de montagem dos produtos, funciona de acordo com a ordem crescente dos números indicados no desenho. Ex: 01, 02, 03, 04... até a conclusão da montagem.

ASSISTÊNCIA TÉCNICA
Para solicitação de Assistência Técnica você consumidor deverá entrar em contato com o Lojista o qual você realizou a compra deste produto e solicitar a assistência técnica das peças avariadas. A garantia abrange todas as peças, partes e componentes que eventualmente venham apresentar defeito de fabricação no prazo de 03 (três) meses, contando a partir da entrega do produto ao consumidor, mediante nota fiscal de compra. Se houver qualquer alteração na estrutura do produto ou ocorrer defeito por negligência do montador/consumidor em relação a instrução de montagem e manuseio, não será fornecido assistência técnica gratuita.

ADVERTENCIA
Para limpieza de su móvel, use una flanela seca o húmeda, y no utilice productos químicos que puedan dañar su producto.

SISTEMA DE MONTAJE
El sistema de montaje de los productos funciona de acuerdo con el orden creciente de los números indicados en el dibujo. Ej.: 01, 02, 03, 04... hasta la conclusión del montaje.

ASISTENCIA TÉCNICA
Para solicitar Asistencia Técnica, el consumidor debe comunicarse con el Comercio que usted realizó la compra de este producto y solicita asistencia técnica para las partes dañadas. La garantía cubre todas las partes, piezas y componentes que eventualmente puedan presentar defecto de fabricación en el plazo de 03 (tres) meses, contados a partir de la entrega del producto al consumidor, mediante factura de compra. Si se produce algún cambio en la estructura del producto o se produce un defecto por negligencia del montador/consumidor en relación con las instrucciones de montaje y manipulación, no se prestará asistencia técnica gratuita.

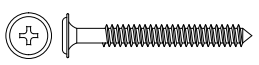


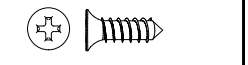


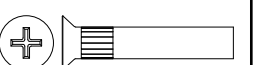
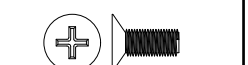

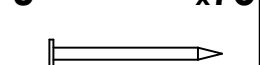
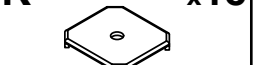

















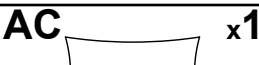
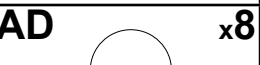
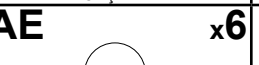

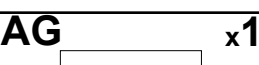
NOTICE
To clean your furniture, use a dry or wet cloth, and do not use chemicals that may damage your product.

ASSEMBLY SYSTEM
The products' assembly system works according to the increasing order of the indicated numbers. For example: 01, 02, 03, 04 ... to the end of the assembly.

TECHNICAL ASSISTANCE
To request Technical Assistance, the consumer must contact the retailer from whom you purchased this product and request technical assistance for the damaged parts. The warranty covers all parts, parts and components that may eventually present a manufacturing defect within a period of 03 (three) months, counting from the delivery of the product to the consumer, by means of a purchase invoice. If there is any change in the structure of the product or defect occurs due to negligence of the assembler/consumer in relation to the assembly and handling instruction, free technical assistance will not be provided.



ACESSÓRIOS | ACCESORIOS | ACCESSORIES

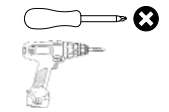
ITM/C669-

A x4  Parafuso 5,0x50mm FLA.	B x16  Parafuso 3,5x40mm CHT.	C x3  Parafuso 4,0x25mm CHT.	D x76  Parafuso 4,0x14mm CHT.
E x2  Parafuso 3,5x12mm CHT.	F x8  Parafuso 3,0x16mm CHT.	G x4  Parafuso União Fêmea 27mm CHT	H x4  Parafuso União Macho 12mm CHT
I x4  Prego 12x12mm Anelado	J x73  Prego 10x10mm	K x18  Fixador de Fundo	L x46  Cavilha Plástica 8x25mm
M x20  Parafuso Minifix	N x20  Tambor Minifix	O x8  Cantoneira Suporte Triangular	P x16  Cantoneira de Fixação Metal
Q x4  Sapata "L" 16x20mm	R x4  Buchá Plástica 8mm	S x4  Parafuso União Fêmea 15mm CHT	T x4  Parafuso União Macho 11mm CHT
U x2  Suporte de Fixação	V x2  Proteção Cantoneira	W x1  Kit Pistão a Gás 60N	X x4  Suporte de metal
Y x2 Pares  Corrediça Telescópica 300x42mm	Z x1  Perfil Puxador RX014 150mm	AA x2  Dob 35mm POP Alta C/Amortecedor + Calço Fixo	AB x1  Perfil "I" 720mm
AC x1  Sachê de Cola	AD x8  Adesivo Tapa Parafuso 17mm	AE x6  Adesivo Tapa Parafuso 10mm	AF x2  Giz de Correção
AG x1  Etiqueta Resinada Henn			

MONTAGEM 8 | MONTAJE 8 | ASSEMBLY 8

ITM/C669-

ACESSÓRIOS REQUERIDOS		FERRAMENTAS NECESSÁRIAS
G		04
H		04

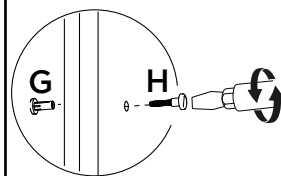


! OBSERVAÇÃO:

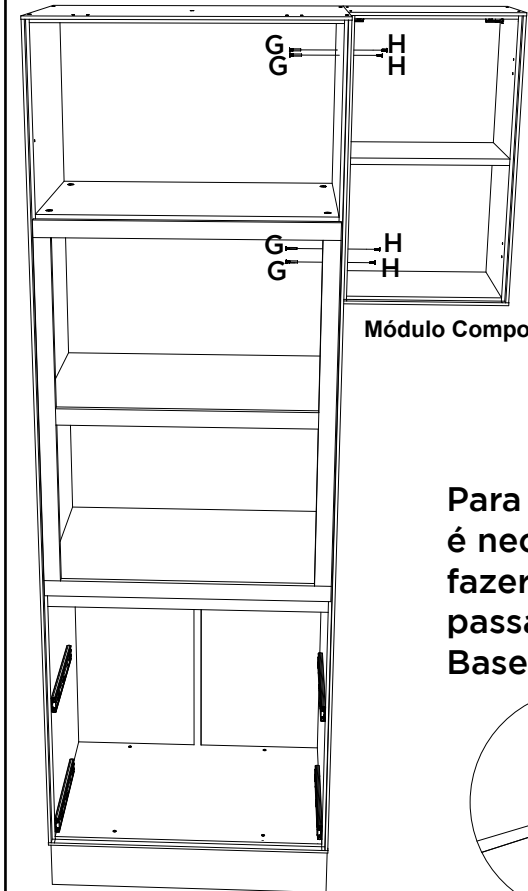
Os parafusos (G e H) devem ser usados somente quando esse módulo for acoplado em outro módulo componível.

! Opção com Pés

O Kit Pés é vendido separadamente (O898-121). As ferragens para fixação do Pés constam no Kit.



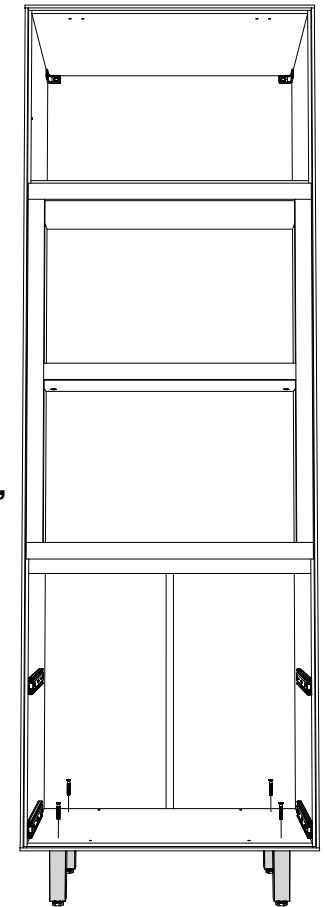
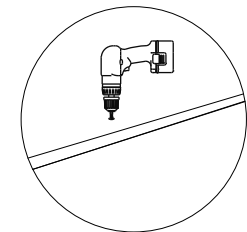
Fazer furação passante assim que os módulos estiverem alinhados.



Módulo Componível

Torre Quente 2 Fornos

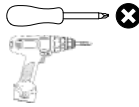
Para fixar os pés, é necessário fazer a furação passante da Base.



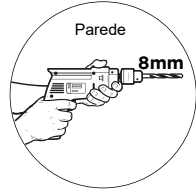
ACESSÓRIOS REQUERIDOS

A		04	R		04
D		04	U		02
			V		02

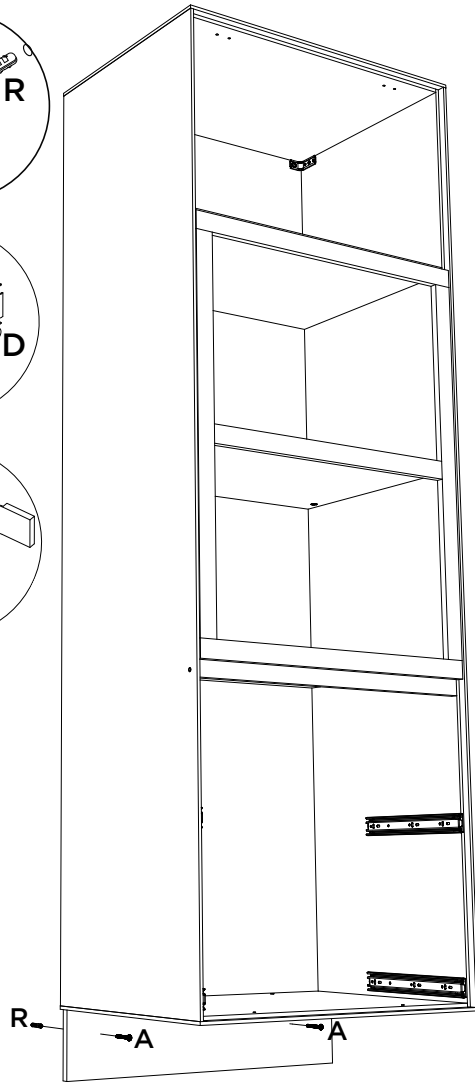
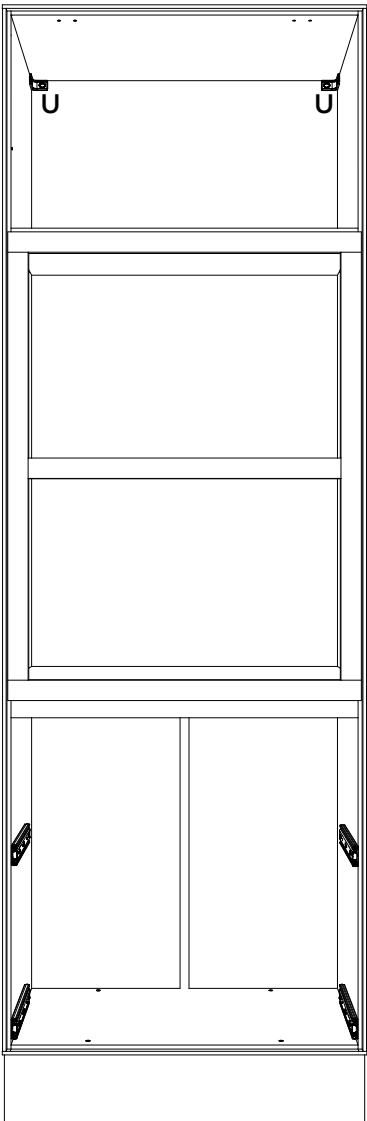
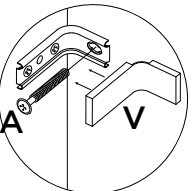
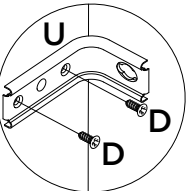
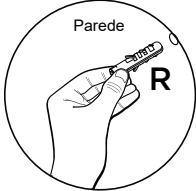
FERRAMENTAS NECESSÁRIAS



Fixar móvel na Parede



Opção Suspensa



- A
- B
- C
- D
- E
- F
- G
- H
- S
- T

LISTA DE PEÇAS | LISTA DE PIEZAS | LIST OF PIECES









Item	Caixa Caja Box	Qtd Ctd Qty	Descrição Descripción Description	Dimensões (mm) Dimensiones (mm) Dimensions (mm)		
				Comprimento Largo Length	Largura Ancho Width	Espessura Grosor Thickness
1	1/2	1	RODAPÉ FRONTAL ZÓCALO DELANTERO FRONT BASEBOARD	715	145	15
2	1/2	2	RODAPÉ LATERAL ZÓCALO LATERAL SIDE BASEBOARD	450	145	15
3	1/2	1	RODAPÉ TRASEIRO ZÓCALO TRASERO REAR BASEBOARD	683	145	15
4	1/2	1	BASE BASE BASE	715	507	15
5	2/2	1	LATERAL ESQUERDA LATERAL IZQUIERDO LEFT BACK	2046	507	15
6	1/2	1	TRAVESSA INFERIOR TRAVESAÑO INFERIOR BOTTOM CROSSBAR	684	60	15
7	2/2	3	PRATELEIRA ESTANTE SHELF	684	490	15
8	2/2	1	LATERAL DIREITA DE VUELTA A LA DERECHA RIGHT BACK	2046	507	15
9	1/2	1	TAMPO SUPERIOR CUBIERTA SUPERIOR TOP COVER	715	507	15
10	1/2	2	MOLDURA INFERIOR SUPERIOR MARCO SUPERIOR INFERIOR UPPER BOTTOM FRAME	694	40	15
11	1/2	2	MOLDURA LATERAL MARCO LATERAL SIDE FRAME	840	40	15
12	1/2	1	MOLDURA CENTRAL MARCO CENTRAL CENTRAL FRAME	614	40	15
13	2/2	2	FUNDO FONDO BOTTOM	708	435	3
14	1/2	1	FUNDO CENTRAL FONDO CENTRAL CENTRAL FUND	708	455	3
15	2/2	2	FUNDO CRU FONDO CRUDO RAW FUND	725	353	3
16	1/2	2	FRENTE DE GAVETA FRENTE DE CAJÓN FRONT OF DRAWER	695	338	15
17	1/2	4	LADO DE GAVETA LADO DEL CAJÓN DRAWER SIDE	400	180	15
18	2/2	2	FUNDO DE GAVETA FONDO DE CAJÓN BOTTOM OF DRAWER	640	411	3
19	1/2	2	TRAVESSA DAS GAVETAS TRAVESAÑO DE CAJÓN DRAWER CROSSBAR	400	60	15
20	1/2	2	RIPA DE TRÁS MALLA DETRÁS REAR LATH	659	180	15
21	1/2	1	PORTA BASCULANTE PUERTA BASCULANTE TILTING DOOR	694	430	15

MONTAGEM 6 | MONTAJE 6 | ASSEMBLY 6

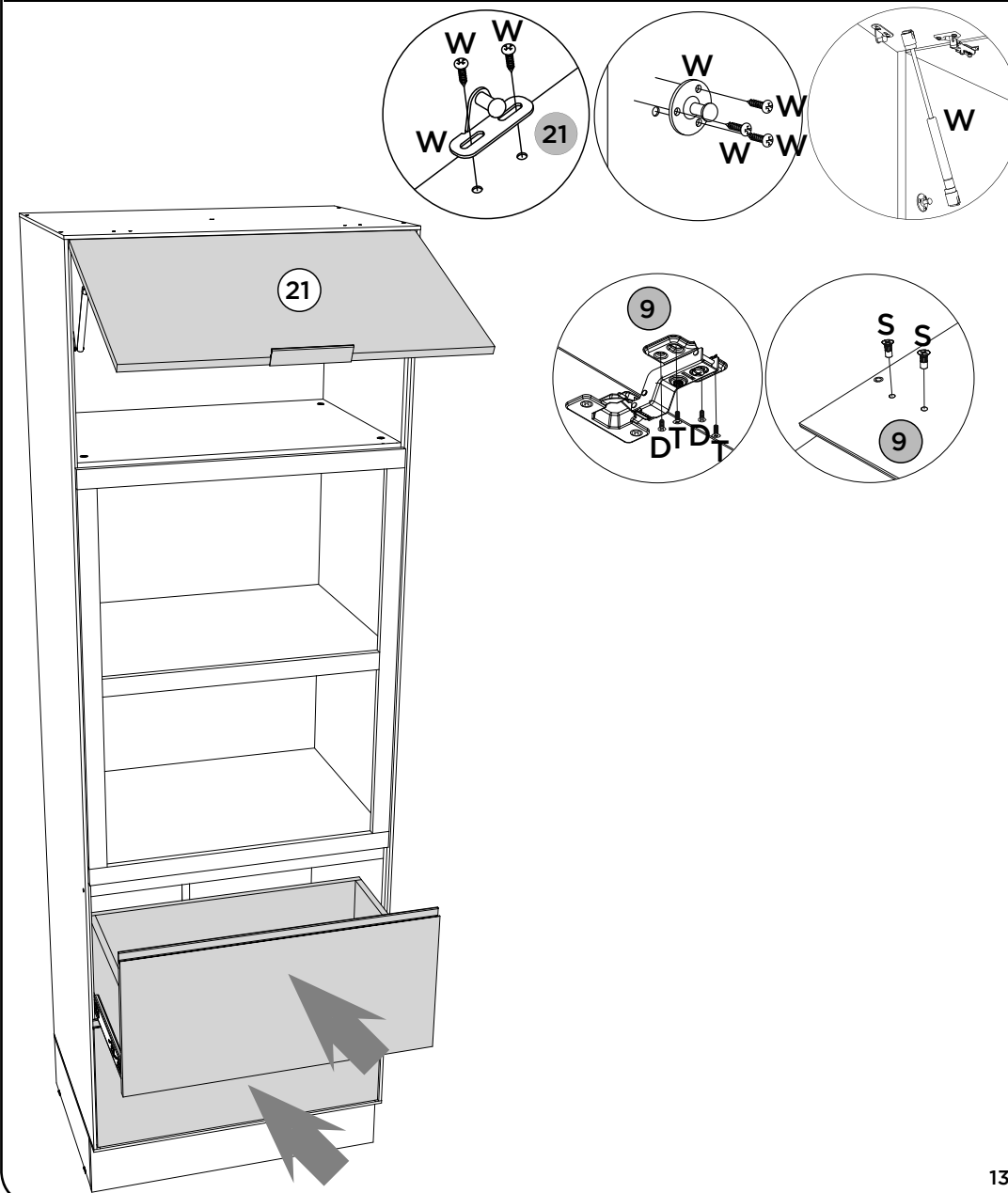
PEÇAS REQUERIDAS

21	PORTA BASCULANTE	x1
----	------------------	----

ACESSÓRIOS REQUERIDOS

D			04
S			04
T			04
W			01

FERRAMENTAS NECESSÁRIAS



PEÇAS REQUERIDAS

16	FRENTE DE GAVETA	x2
17	LADO DE GAVETA	x4
18	FUNDO DE GAVETA	x2
19	TRAVESSA DAS GAVETAS	x2
20	RIPA DE TRÁS	x2

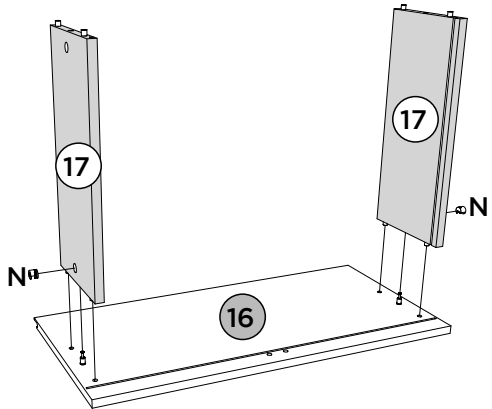
ACESSÓRIOS REQUERIDOS

B		02
D		12
F		08
N		08
O		08

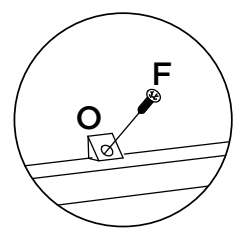
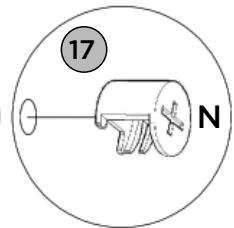
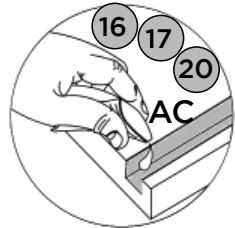
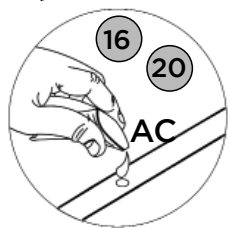
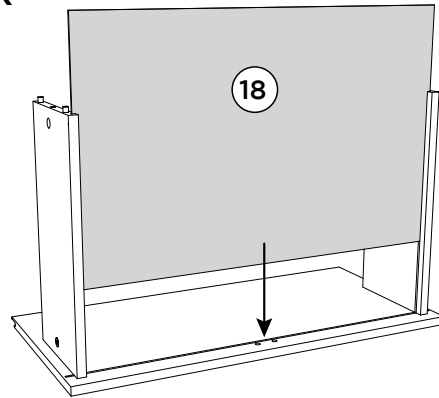
FERRAMENTAS NECESSÁRIAS

		X
Y		04
AC		

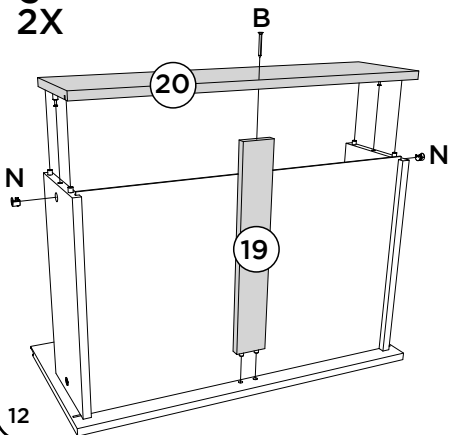
1º
2X



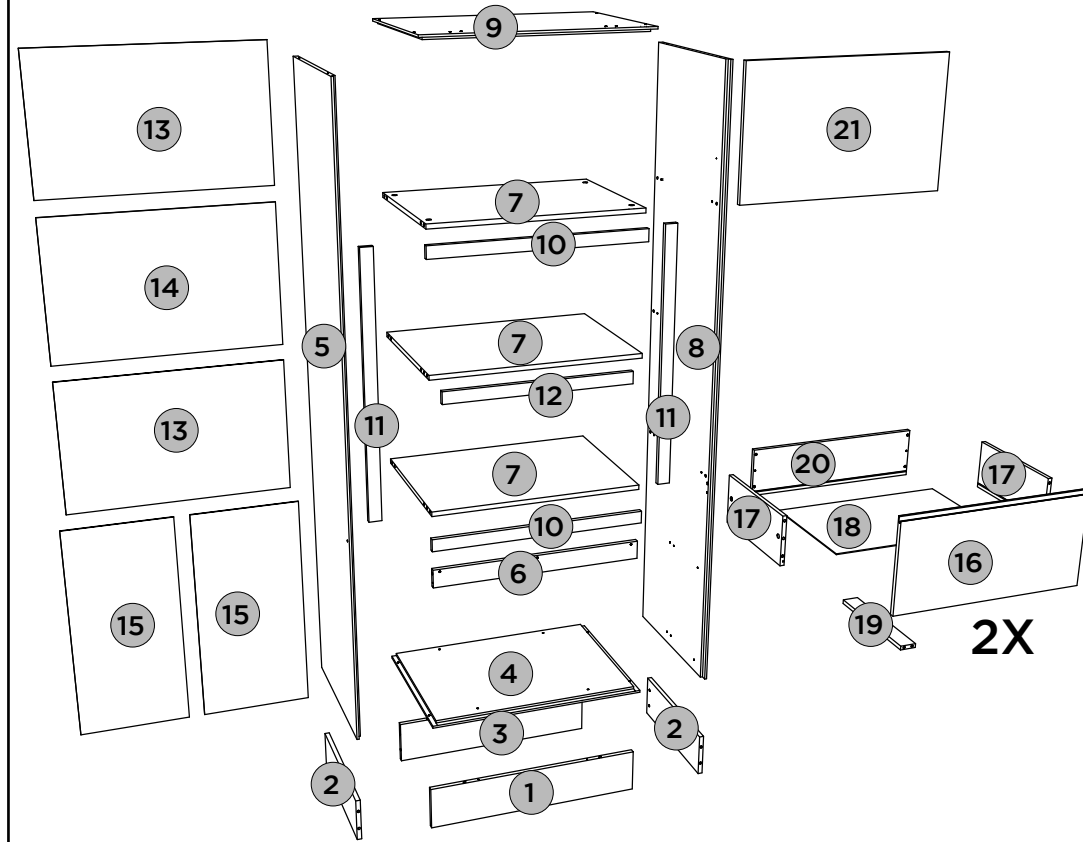
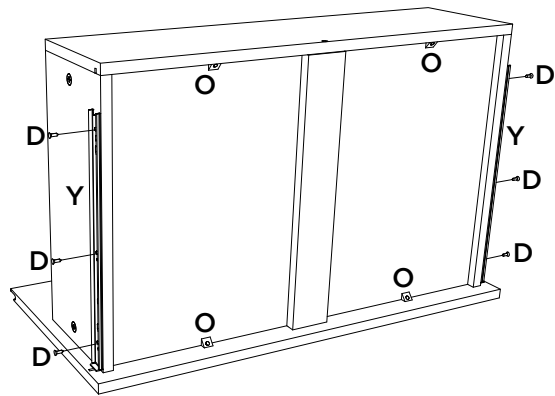
2º
2X



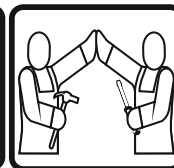
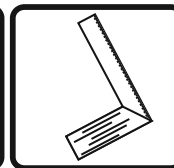
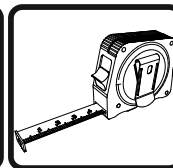
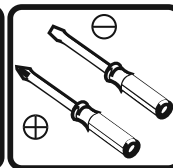
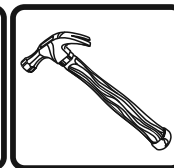
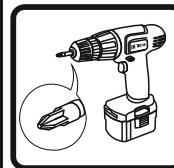
3º
2X



4º
2X



REQUISITOS PARA MONTAGEM
REQUISITOS PARA LA MONTAJE | ASSEMBLY REQUIREMENTS.



Imagens meramente ilustrativas, não acompanha o produto.
Imágenes ilustrativas, no incluidas con el producto.
Illustrative images, not included with the product.

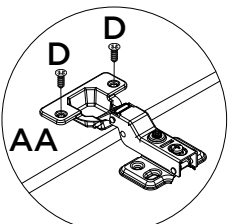
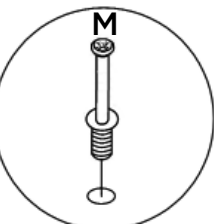
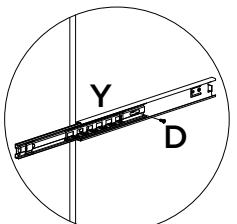
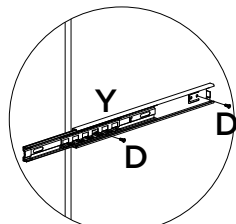
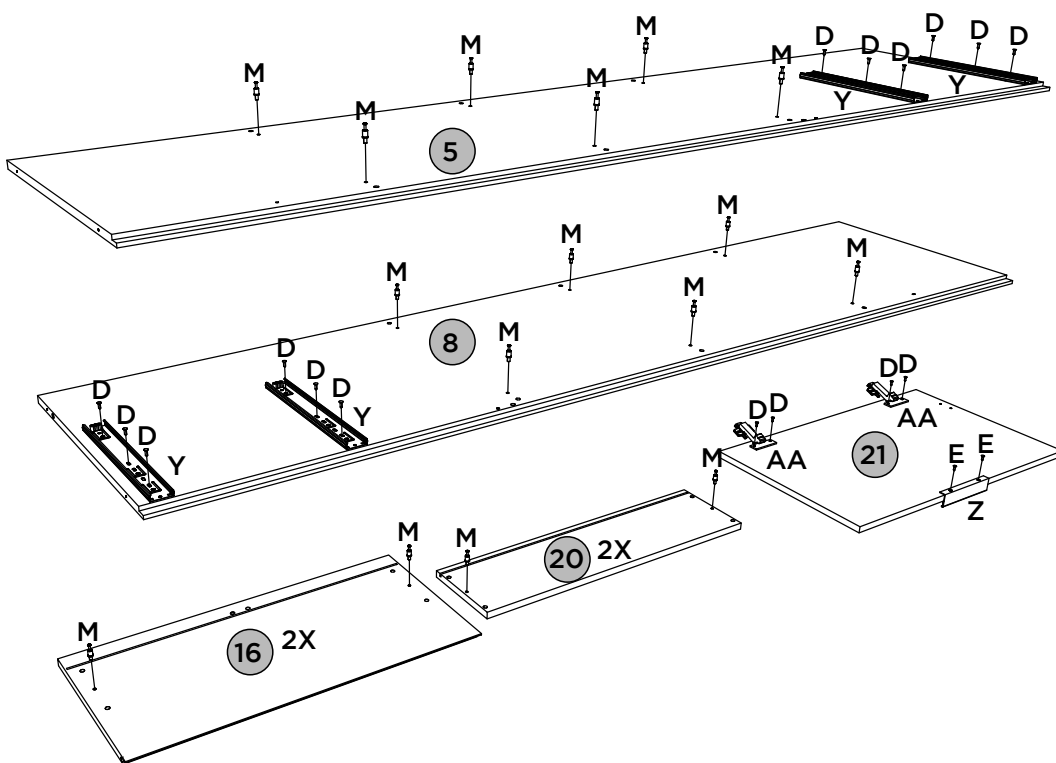
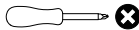
PEÇAS REQUERIDAS

5	LATERAL ESQUERDA	x1
8	LATERAL DIREITA	x1
16	FRENTE DE GAVETA	x2
20	RIPA DE TRÁS	x2
21	PORTA BASCULANTE	x1

ACESSÓRIOS REQUERIDOS

D		16
E		02
M		20
Y		04
Z		01
AA		02

FERRAMENTAS NECESSÁRIAS



PEÇAS REQUERIDAS

13	FUNDO	x2
14	FUNDO CENTRAL	x1
15	FUNDO CRU	x2

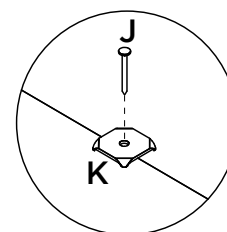
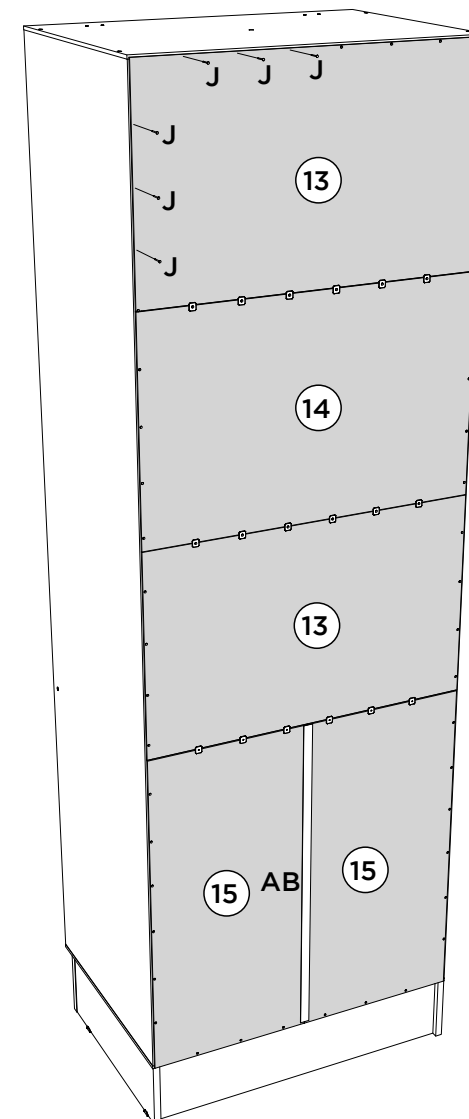
ACESSÓRIOS REQUERIDOS

J		73
K		18
AB		01

FERRAMENTAS NECESSÁRIAS



Vista Traseira



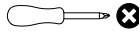
PEÇAS REQUERIDAS

10	MOLDURA INFERIOR SUPERIOR	x2
11	MOLDURA LATERAL	x2
12	MOLDURA CENTRAL	x1

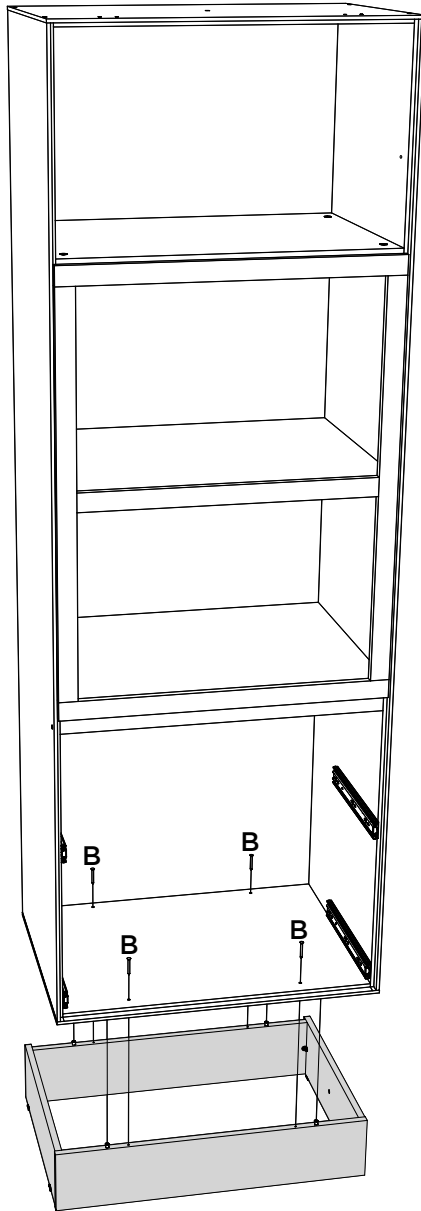
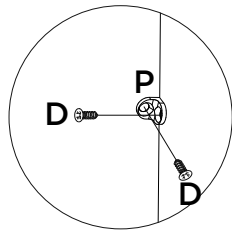
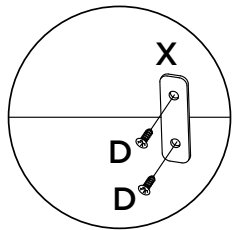
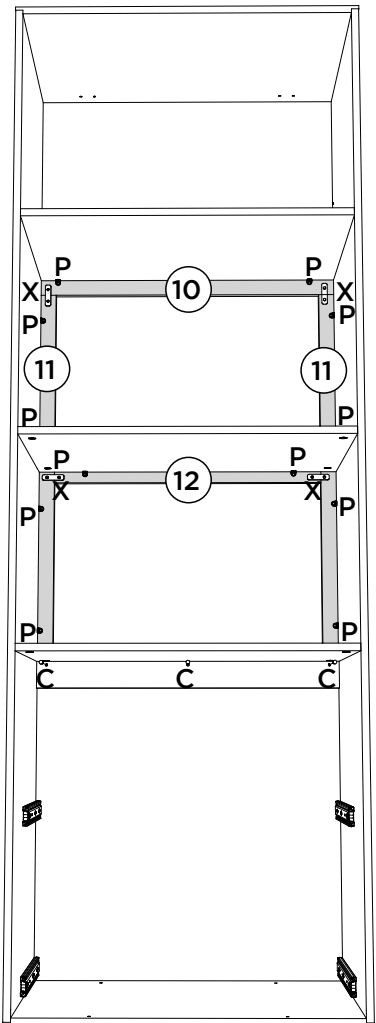
ACESSÓRIOS REQUERIDOS

B		04
C		03
D		32
P		12
X		04

FERRAMENTAS NECESSÁRIAS



Vista Traseira



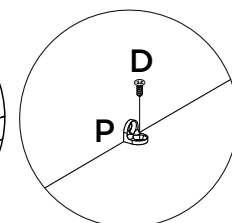
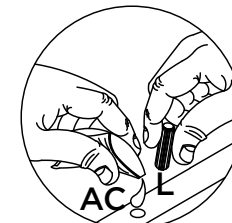
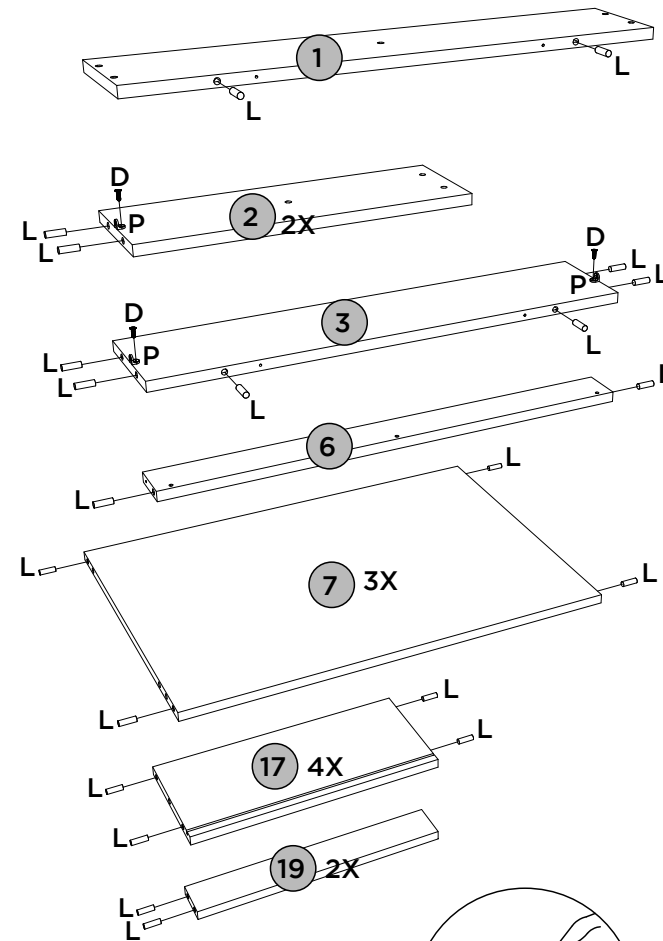
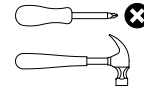
PEÇAS REQUERIDAS

1	RODAPÉ FRONTAL	x1
2	RODAPÉ LATERAL	x2
3	RODAPÉ TRASEIRO	x1
6	TRAVESSA INFERIOR	x1
7	PRATELEIRA	x3
17	LADO DE GAVETA	x4
19	TRAVESSA DAS GAVETAS	x2

ACESSÓRIOS REQUERIDOS

D		04
L		46
P		04
AC		

FERRAMENTAS NECESSÁRIAS






MONTAGEM 1 | MONTAJE 1 | ASSEMBLY 1

ITM/C669-

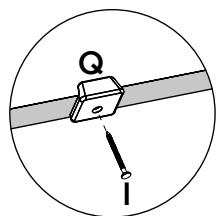
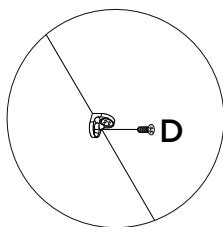
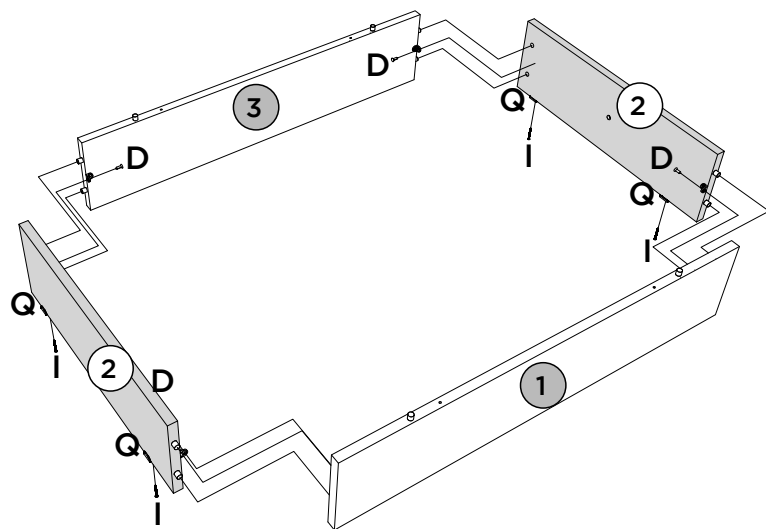
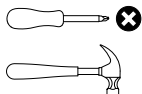
PEÇAS REQUERIDAS

1	RODAPÉ FRONTAL	x1
2	RODAPÉ LATERAL	x2
3	RODAPÉ TRASEIRO	x1

ACESSÓRIOS REQUERIDOS

D		04
I		04
Q		04

FERRAMENTAS NECESSÁRIAS



8



MONTAGEM 2 | MONTAJE 2 | ASSEMBLY 2

ITM/C669-

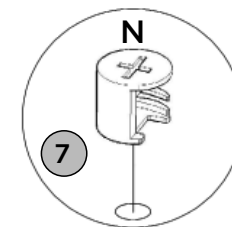
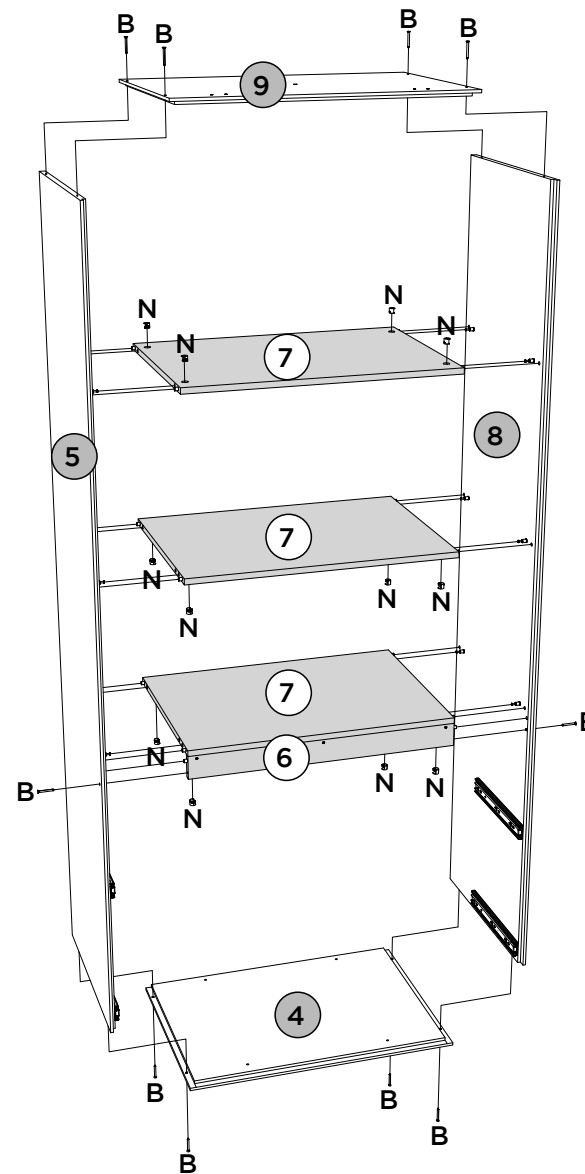
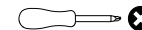
PEÇAS REQUERIDAS

4	BASE	x1
5	LATERAL ESQUERDA	x1
6	TRAVESSA INFERIOR	x1
7	PRATELEIRA	x3
8	LATERAL DIREITA	x1
9	TAMPO SUPERIOR	x1

ACESSÓRIOS REQUERIDOS

B		10
N		12

FERRAMENTAS NECESSÁRIAS



9