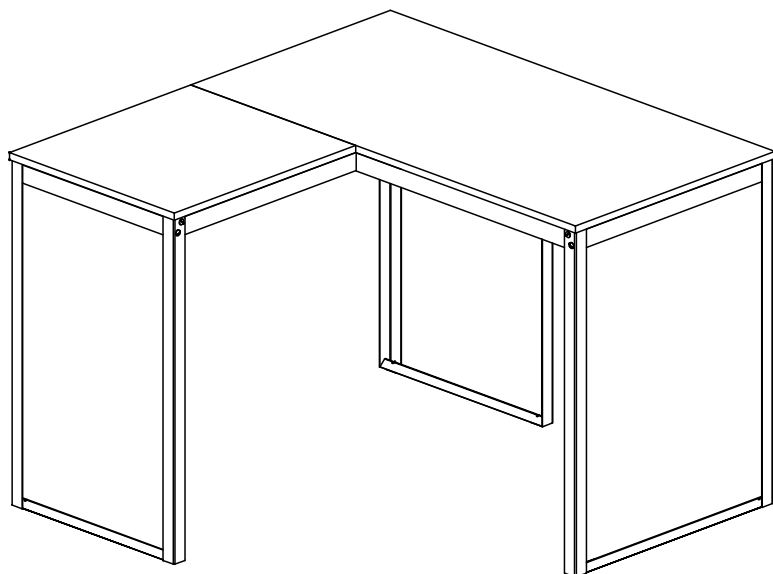


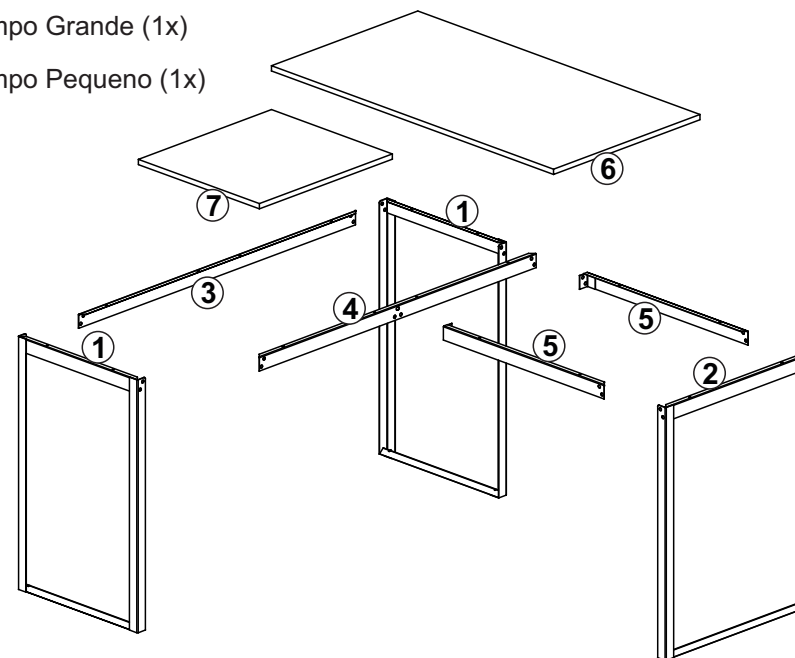
# completa casa

## escrivaninha



### peças

- 1 Montantes Menores (2x)
- 2 Montante Maior (1x)
- 3 Longarina Maior (1x)
- 4 Longarina Intermediária (com furos centrais) (1x)
- 5 Longarinas Pequenas (2x)
- 6 Tampo Grande (1x)
- 7 Tampo Pequeno (1x)



não utilizar químicos  
ou abrasivos  
na limpeza



evitar batidas  
e contato com  
objetos cortantes

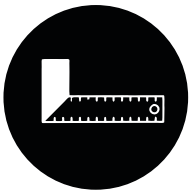


pano umedecido  
com água, seguido  
de pano seco



capacidade de carga  
(distribuída uniformemente)

### ferramentas necessárias (não fornecidas)



Esquadro



Chave de Boca



Chave de Fenda

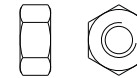


Parafusadeira

### Componentes



A - Paraf. Fenda C. Painela  
ø1/4" x 3/8" (14x)



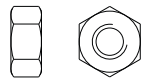
B - Porca Sextavada  
ø1/4" (14x)



C - Paraf. Chipboard Phillips C. Painela  
ø4mm" x 12mm (18x) ZP

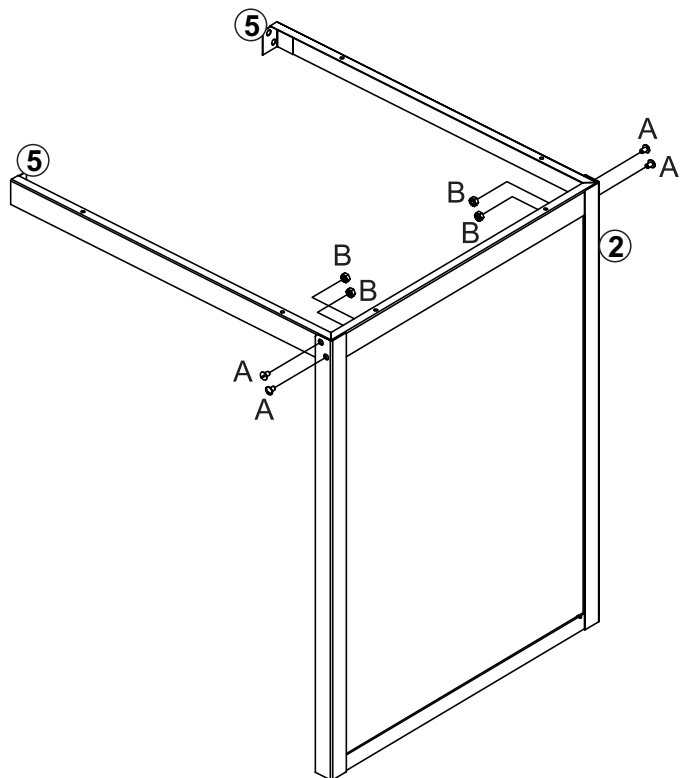
**1**

A - Paraf. Fenda C. Painela  
 ø1/4" x 3/8" (4x)

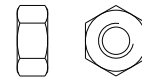


B - Porca Sextavada  
 ø1/4" (4x)

\* Não apertar totalmente os parafusos

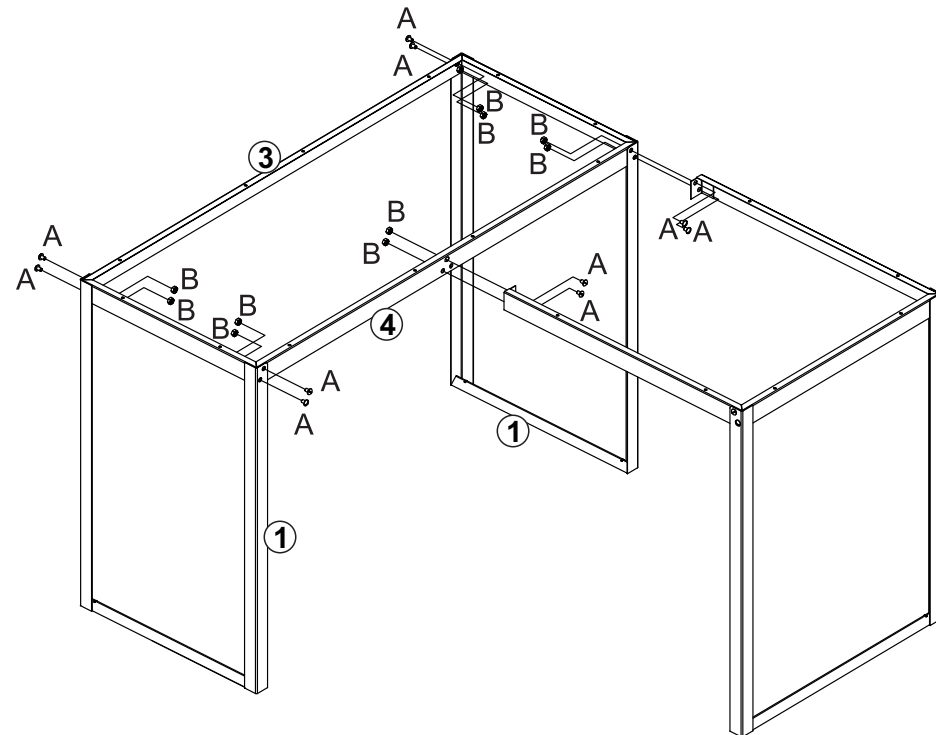
**2**

A - Paraf. Fenda C. Painela  
 ø1/4" x 3/8" (10x)



B - Porca Sextavada  
 ø1/4" (10x)

\* Não apertar totalmente os parafusos



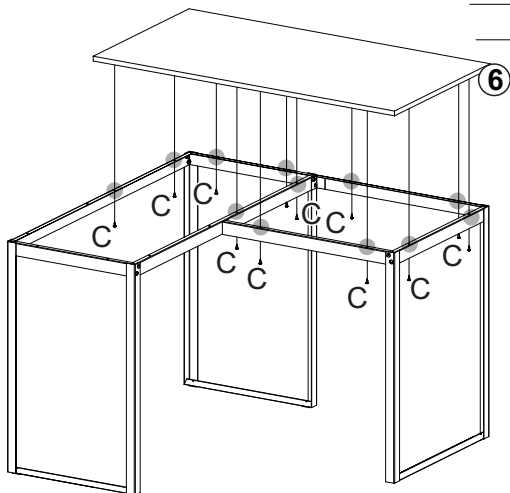
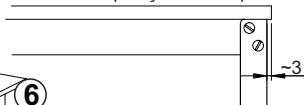
3



C - Paraf. Chipboard Phillips C. Panela  
ø4mm" x 12mm (12x) ZP

\* Não apertar totalmente os parafusos

detalhe - posição do tampo

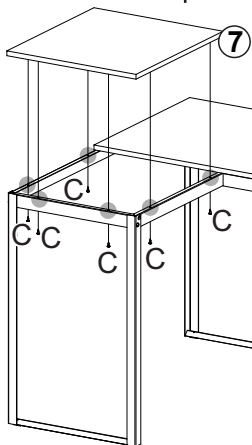


4



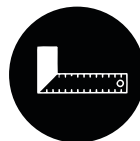
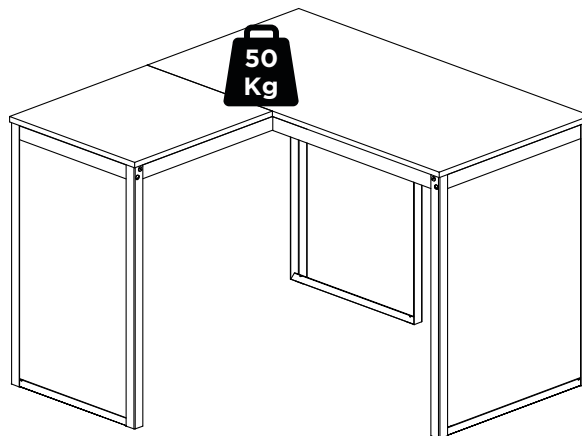
C - Paraf. Chipboard Phillips C. Panela  
ø4mm" x 12mm (6x) ZP

\* Não apertar totalmente os parafusos



5

\* Conferir os esquadros  
e apertar totalmente os parafusos.



**Termo de Garantia para produtos Completa Casa.**

**Produtos Completa Casa assegura garantia contra defeitos de material e de manufatura nos seus produtos pelo período de 6 meses, incluído o prazo legal de garantia de 90 dias, contados a partir da data de emissão da nota fiscal de saída de fábrica.**

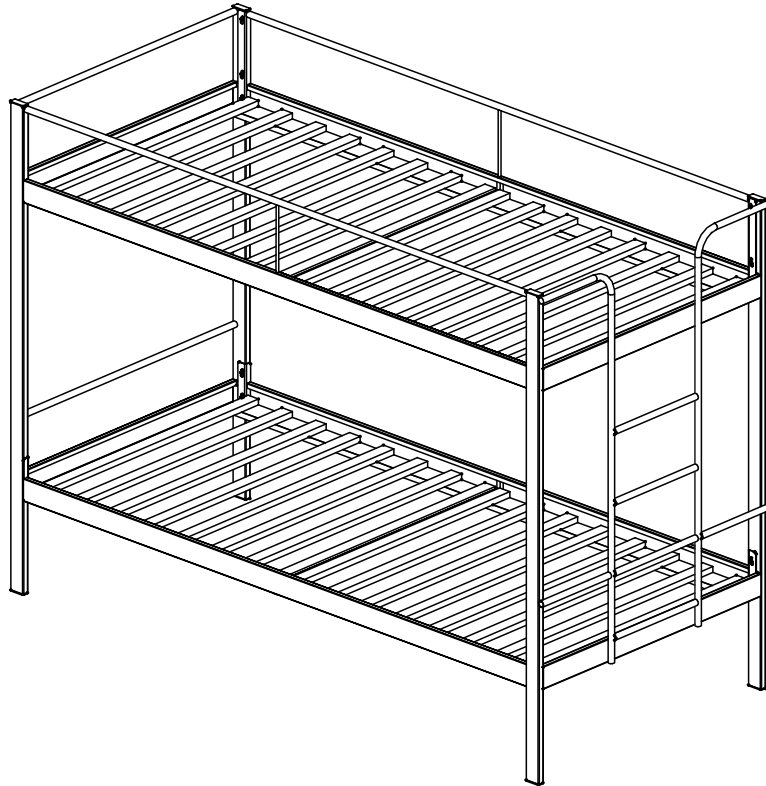
Toda e qualquer reclamação referente a qualidade, falta de componentes, impossibilidade de montagem, deverá ser tratada com a loja distribuidora onde foi adquirido o produto. As tratativas referente a qualidade do produto e demais esclarecimentos serão alinhados entre a loja e a fábrica.

Para possíveis e futuras assistências, Produtos Completa Casa solicitará ao lojista distribuidor o envio de documentos, fotos ou qualquer outro complemento que comprove o problema de qualidade reclamado pelo consumidor.

A garantia do produto refere-se apenas a problemas de qualidade referente a fabricação do produto não atendendo transporte, montagem inadequada, má utilização ou falta de cuidados com o produto.

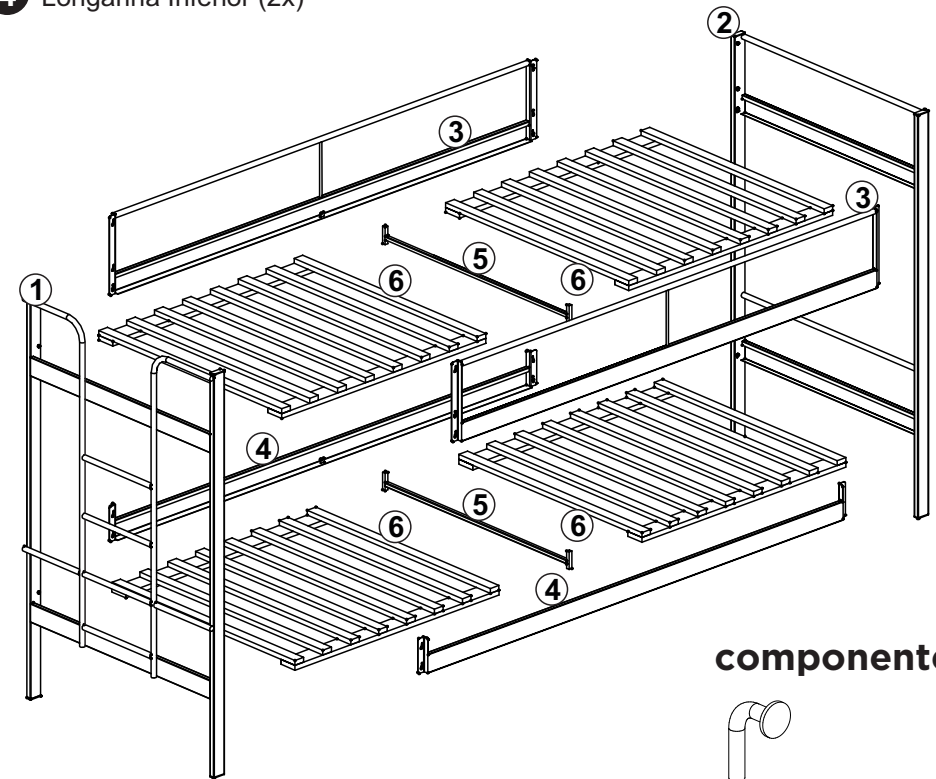
# completa casa

## beliche



### peças

- 1 Cabeceira com Escada (1x)
- 2 Cabeceira sem Escada (1x)
- 3 Longarina Superior (2x)
- 4 Longarina Inferior (2x)
- 5 Travessa Central (2x)
- 6 Estrado (4x)



### componentes



A - Trava das Longarinas (x8)



não utilizar químicos  
ou abrasivos  
na limpeza



evitar batidas  
e contato com  
objetos cortantes



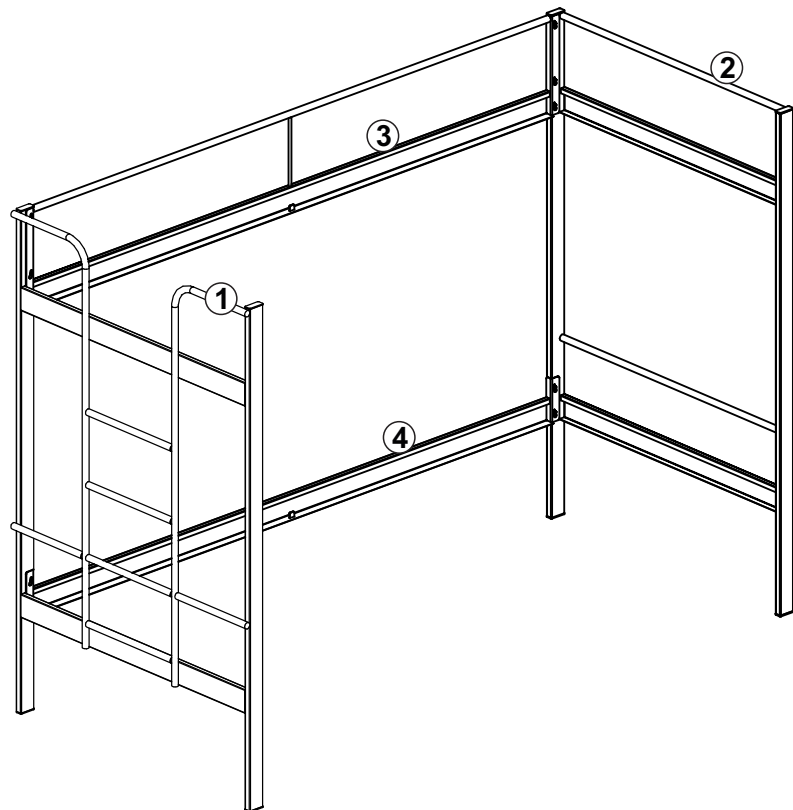
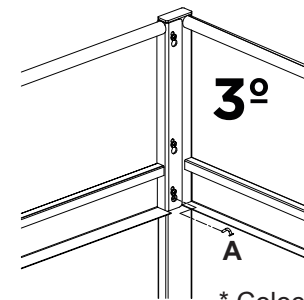
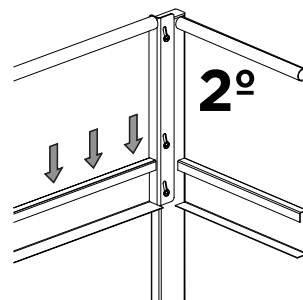
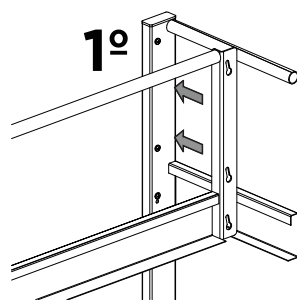
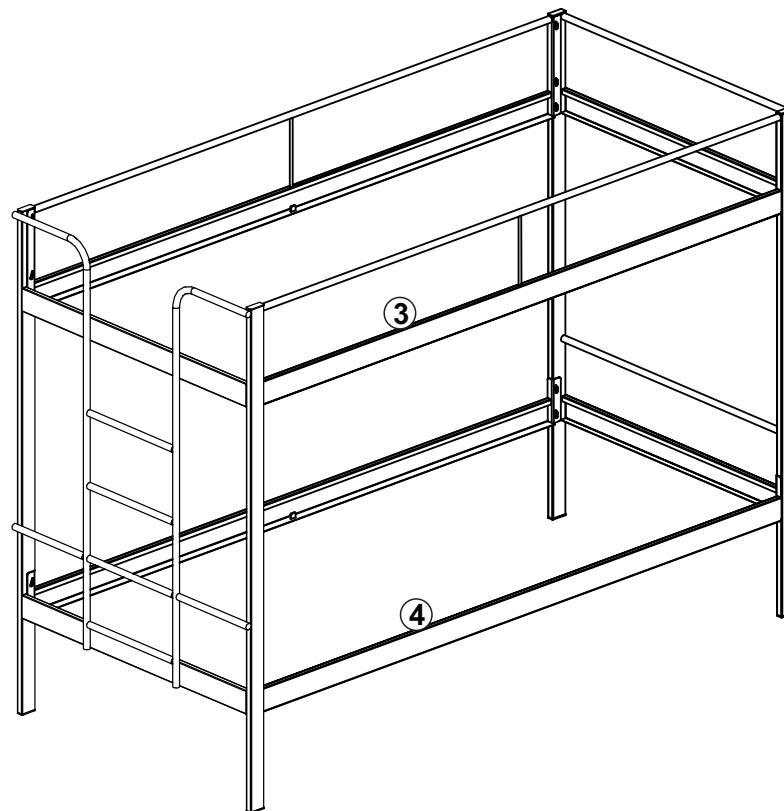
pano umedecido  
com água, seguido  
de pano seco



capacidade de carga  
por plano  
(distribuída uniformemente)

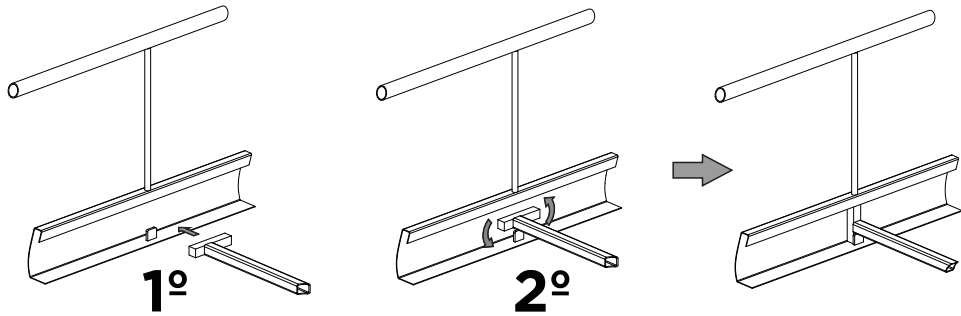
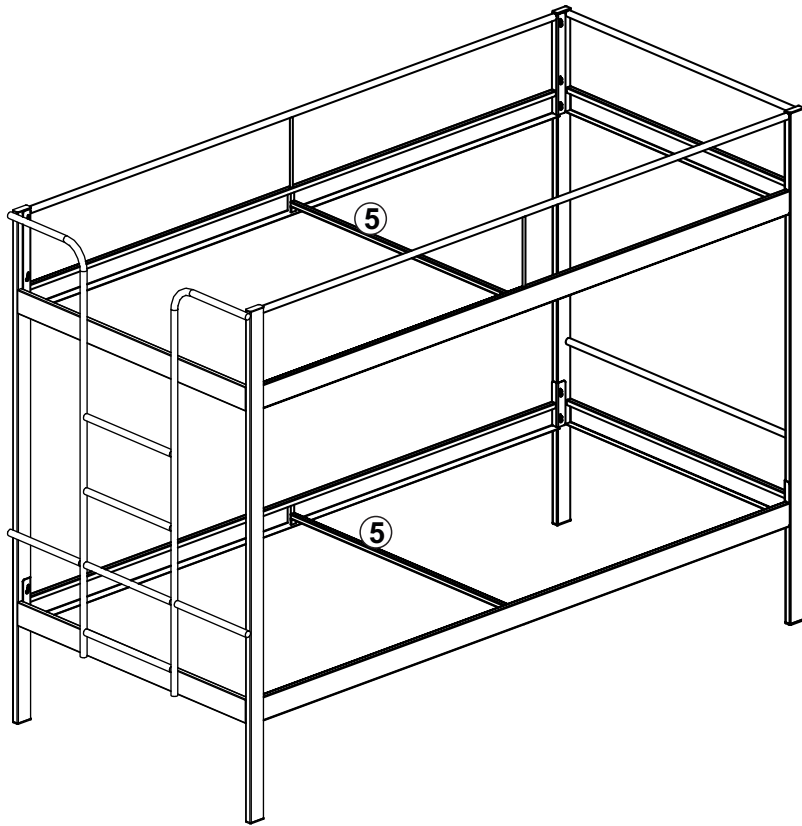
**1**

A - Trava das Longarinas (x8)

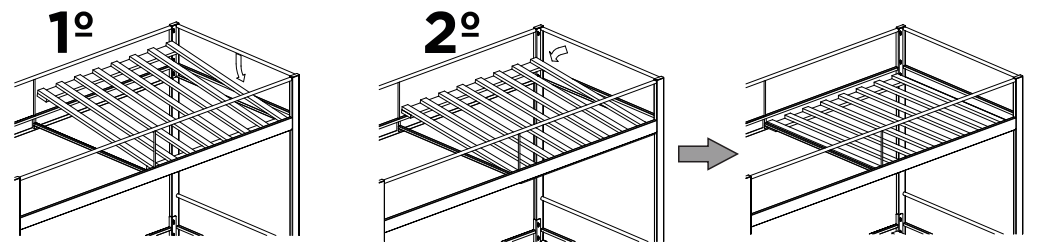
**2**

\* Colocar a Trava de Segurança (A) em todas as junções de longarina e cabeceira, conforme indicado acima.

3



4



5



capacidade de carga  
distribuída de maneira uniforme

**Termo de Garantia para produtos Completa Casa.**

**Produtos Completa Casa assegura garantia contra defeitos de material e de manufatura nos seus produtos pelo período de 6 meses, incluído o prazo legal de garantia de 90 dias, contados a partir da data de emissão da nota fiscal de saída de fábrica.**

Toda e qualquer reclamação referente a qualidade, falta de componentes, impossibilidade de montagem, deverá ser tratada com a loja distribuidora onde foi adquirido o produto. As tratativas referente a qualidade do produto e demais esclarecimentos serão alinhados entre a loja e a fábrica.

Para possíveis e futuras assistências, Produtos Completa Casa solicitará ao lojista distribuidor o envio de documentos, fotos ou qualquer outro complemento que comprove o problema de qualidade reclamado pelo consumidor.

A garantia do produto refere-se apenas a problemas de qualidade referente a fabricação do produto não atendendo transporte, montagem inadequada, má utilização ou falta de cuidados com o produto.