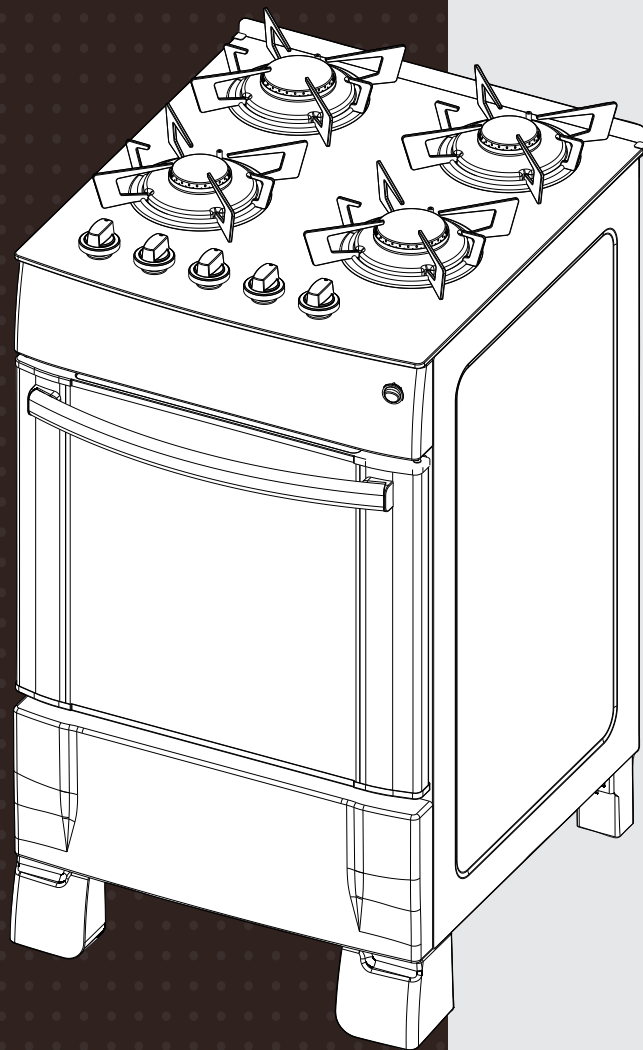


*Fogões e  
Cooktop*



# CATÁLOGO DE PEÇAS



**FOGAO ELECTRA GLASS 4Q PTO  
N° INT 000 - Rev00**

**Modelo: 3700000231**

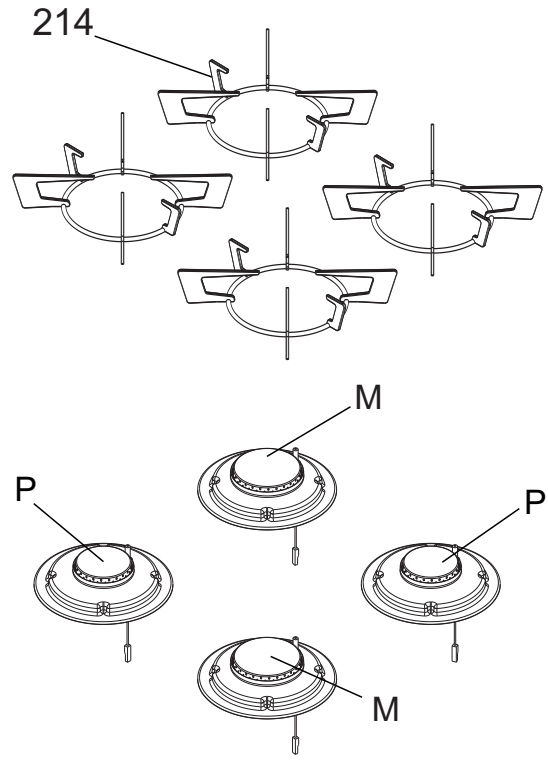
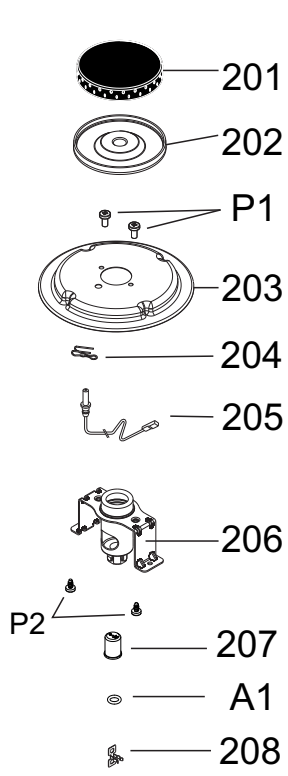
**itatiaia**

Linha de interesse geral do consumidor.  
0800 200 0020 (ligação gratuita)

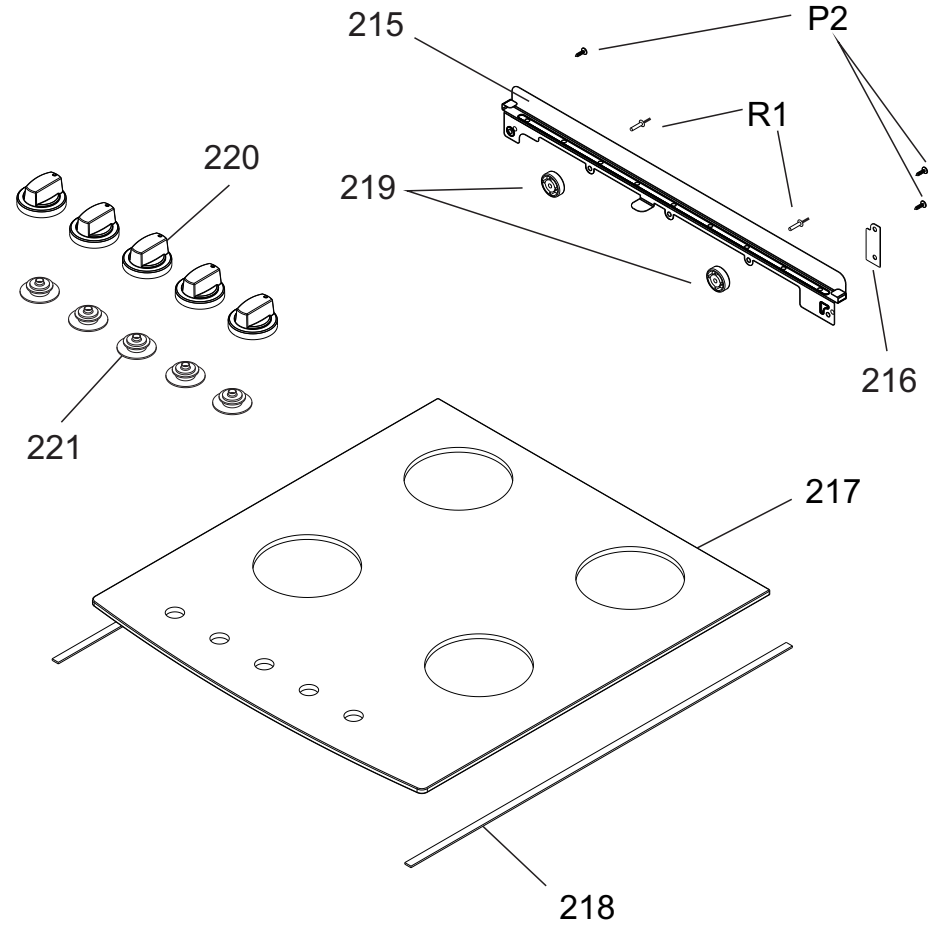
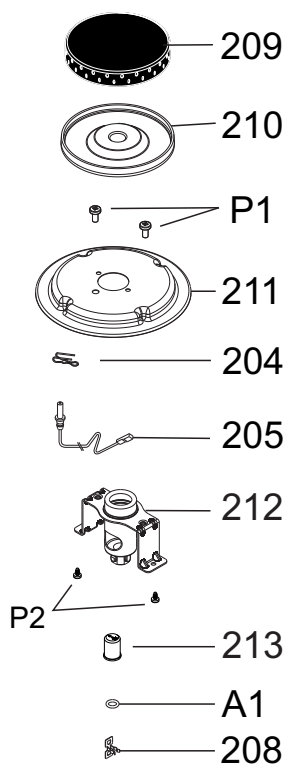
Itatiaia S.A.  
Fazenda São Roque I, S/N, Córrego da Onça  
CEP 29927-000 / Sooretama - ES

e-mail: [sac.eletro@minhaitatiaia.com.br](mailto:sac.eletro@minhaitatiaia.com.br)  
home page: [www.minhaitatiaia.com.br](http://www.minhaitatiaia.com.br)

# MESA

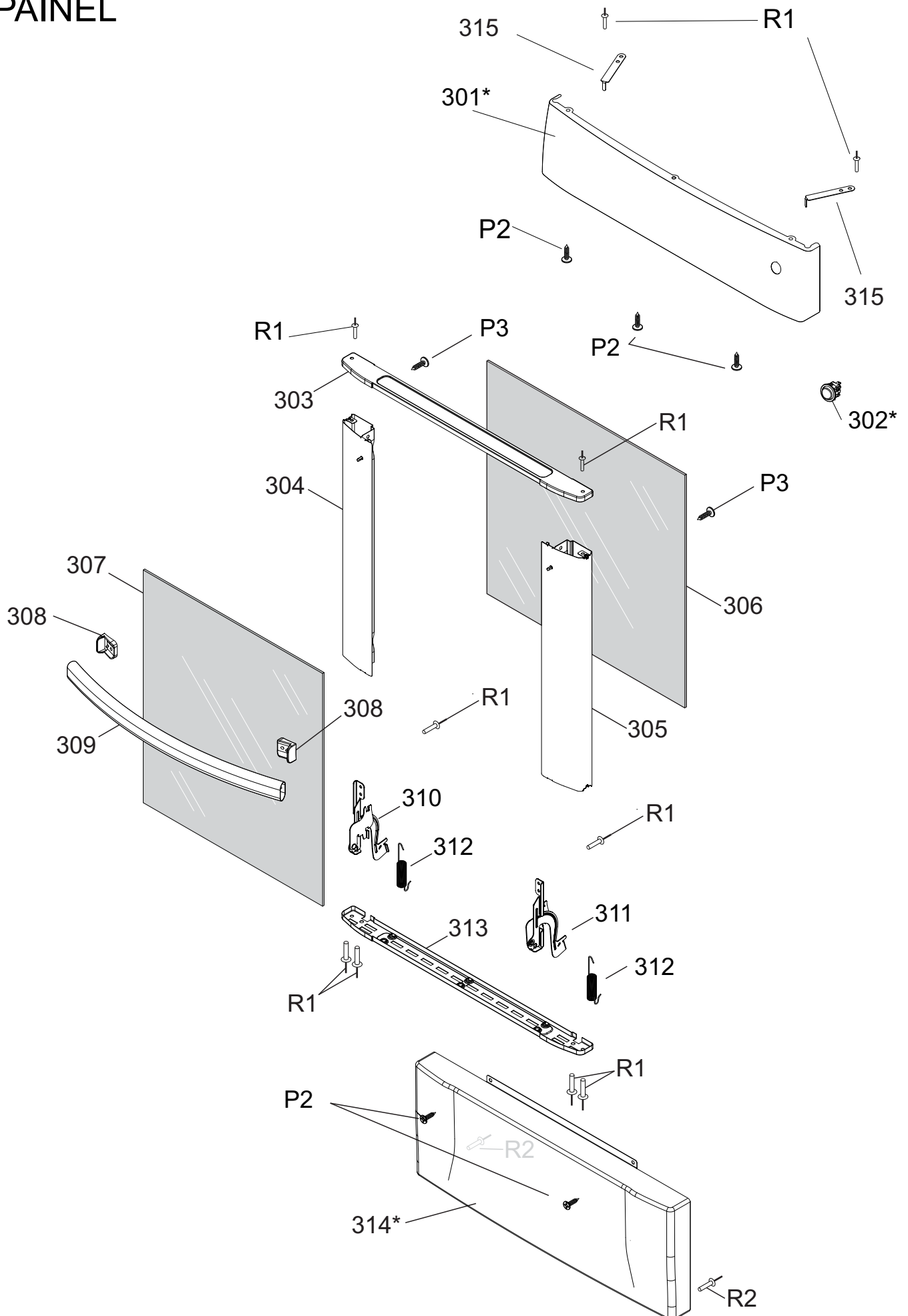


## PEQUENO (2X)

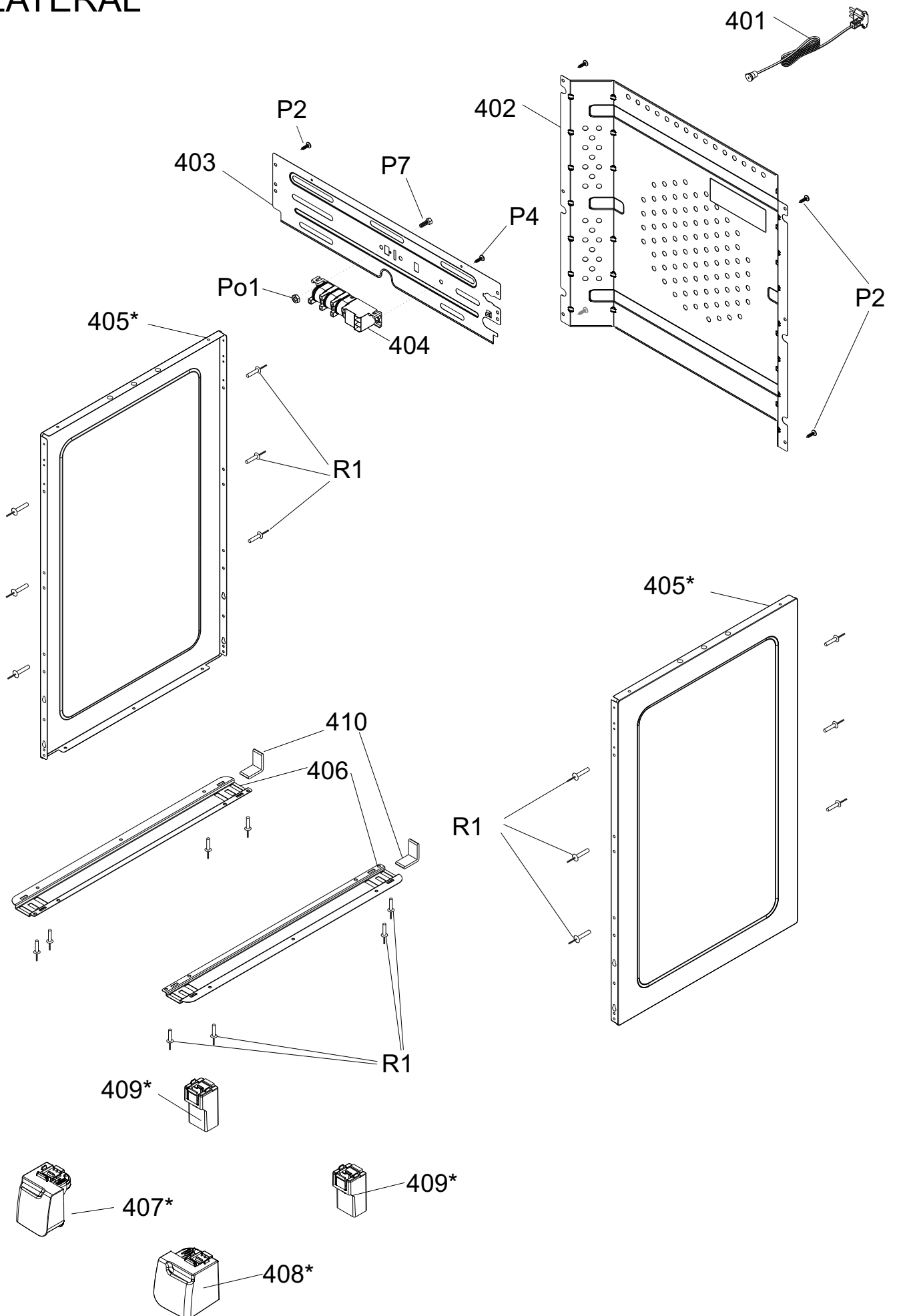


## MÉDIO (2X)

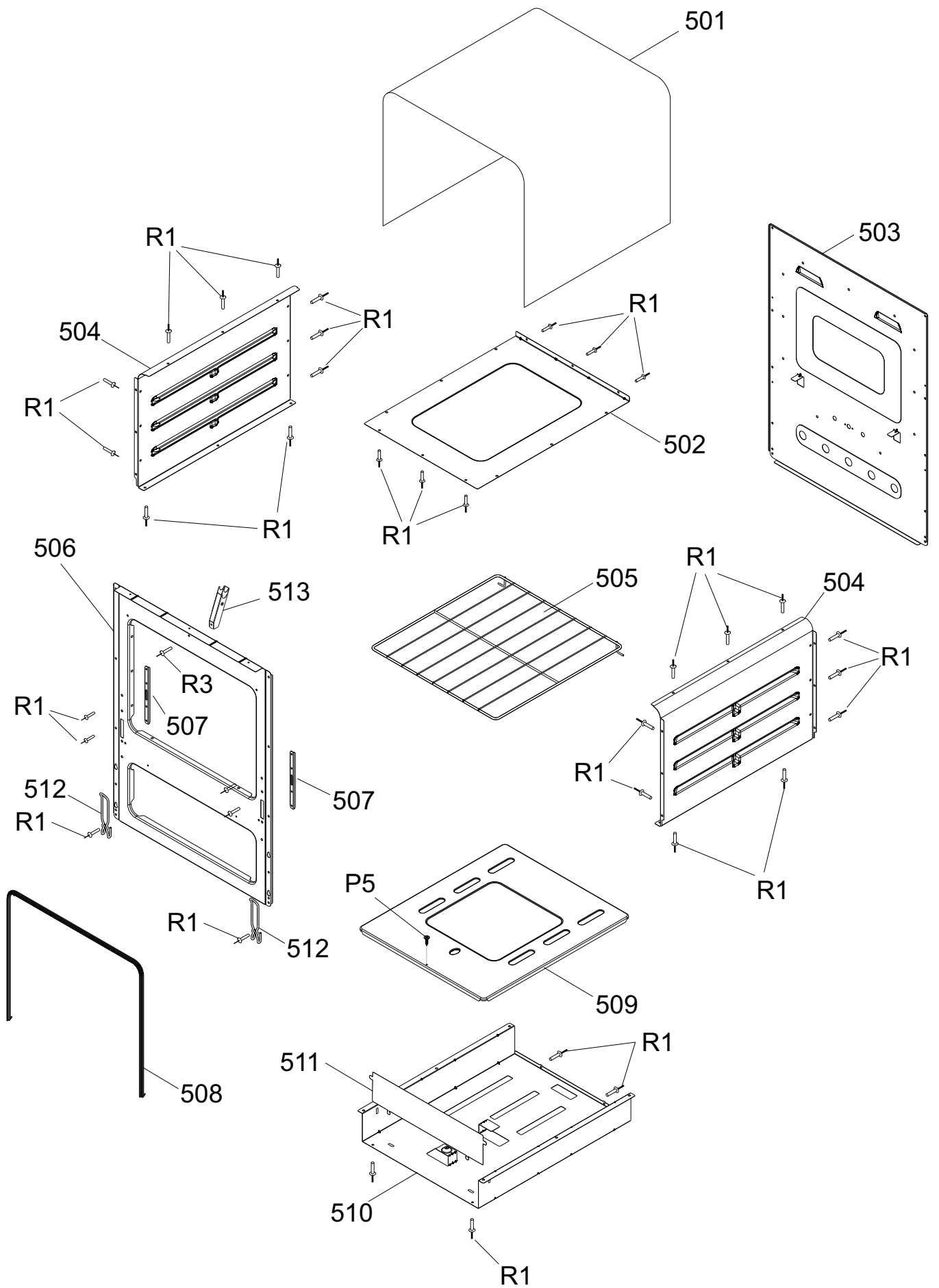
# PAINEL



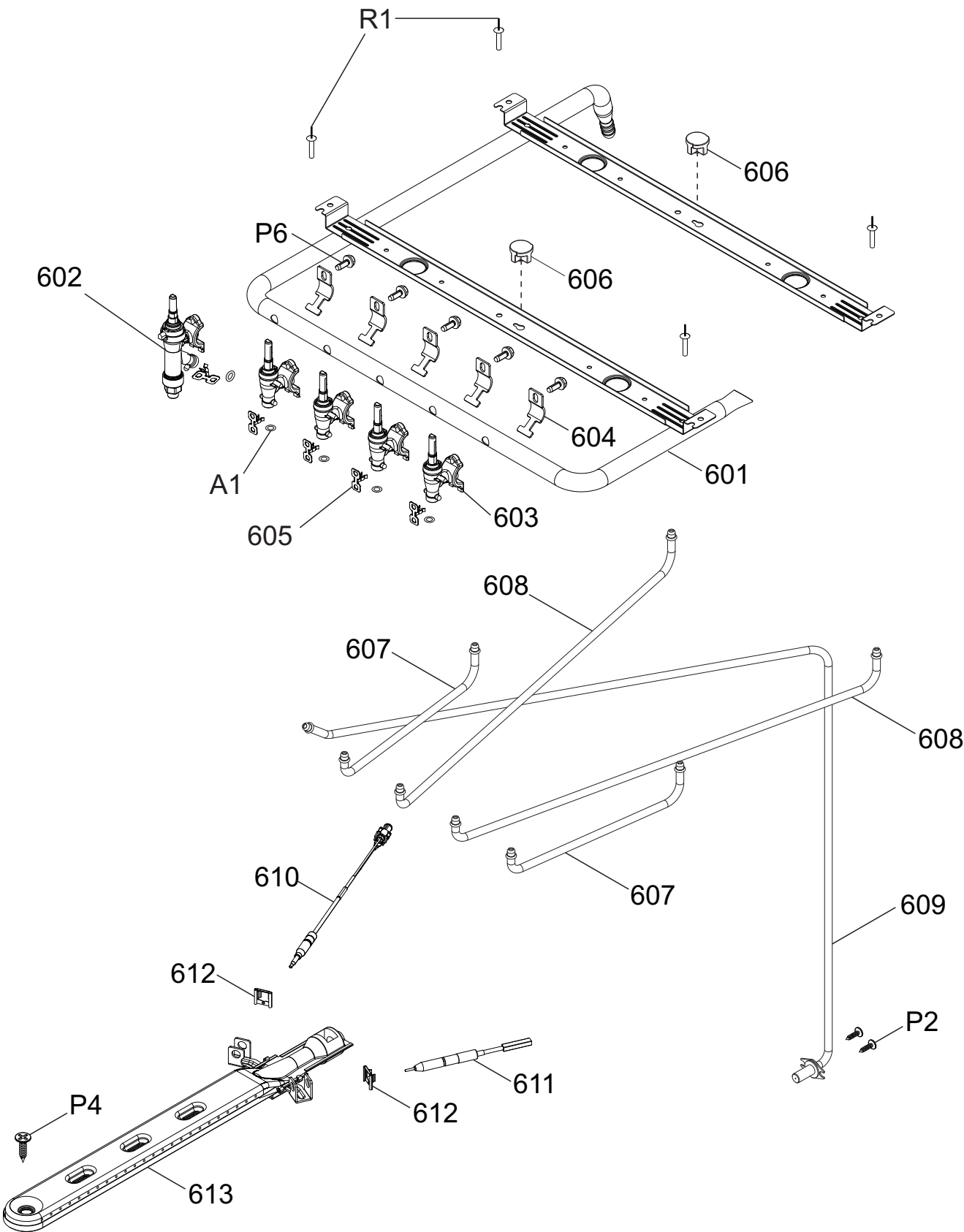
# LATERAL



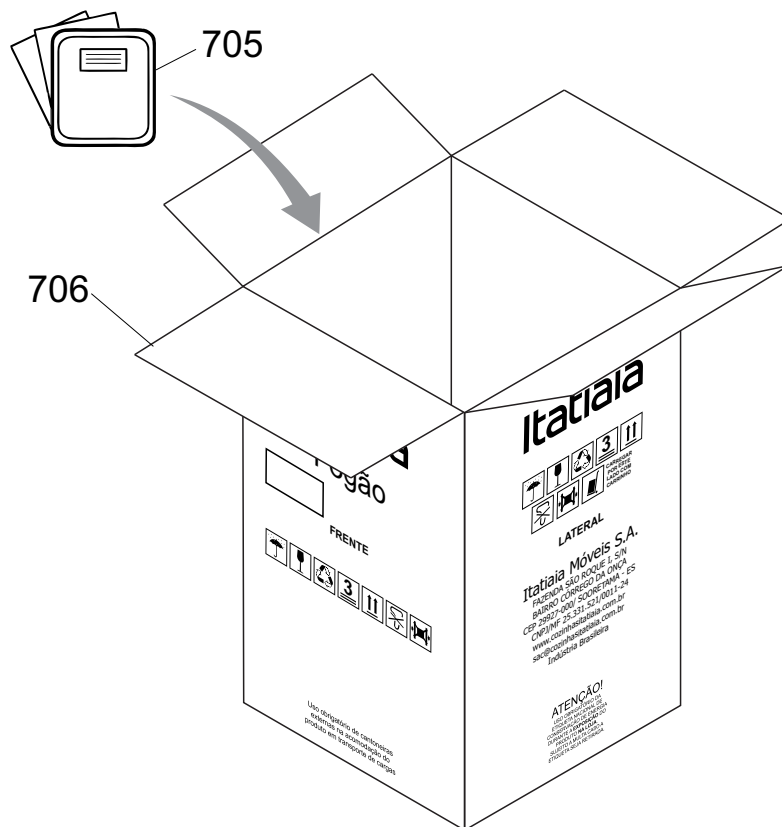
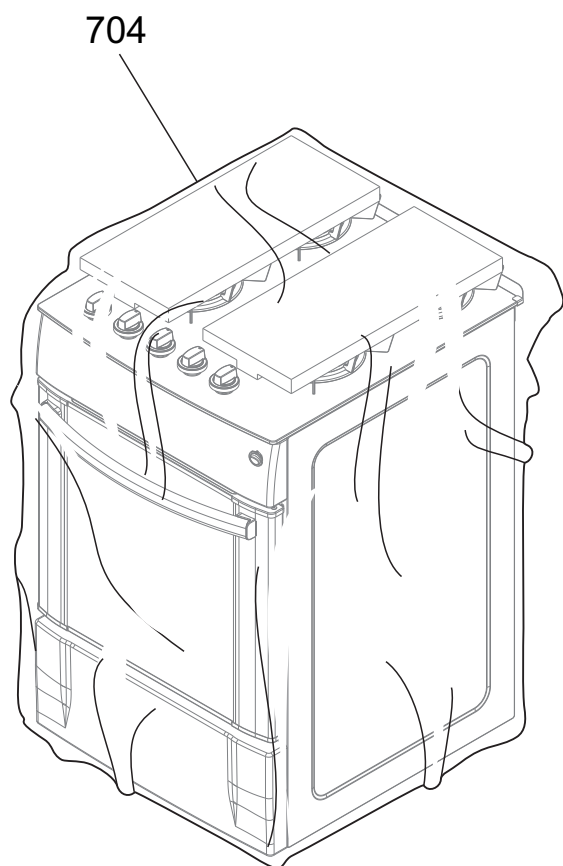
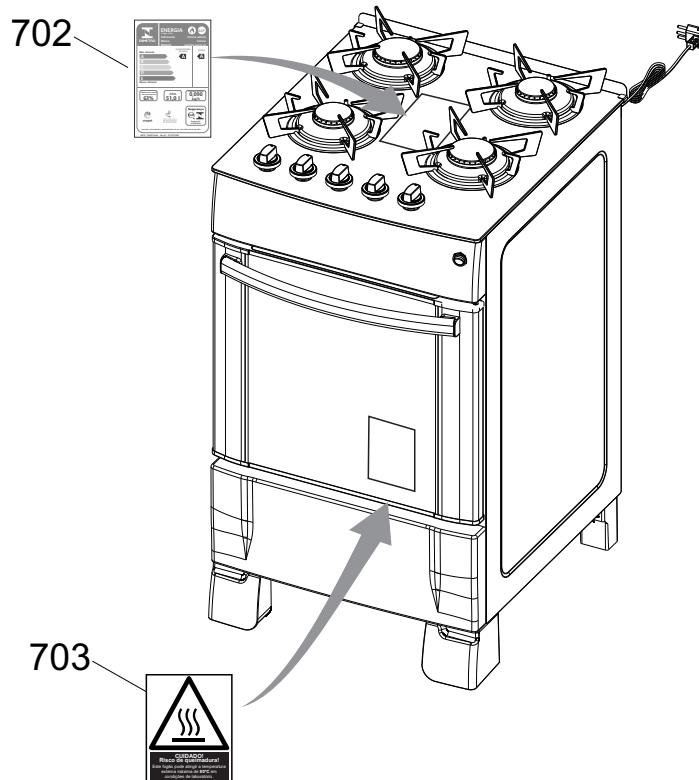
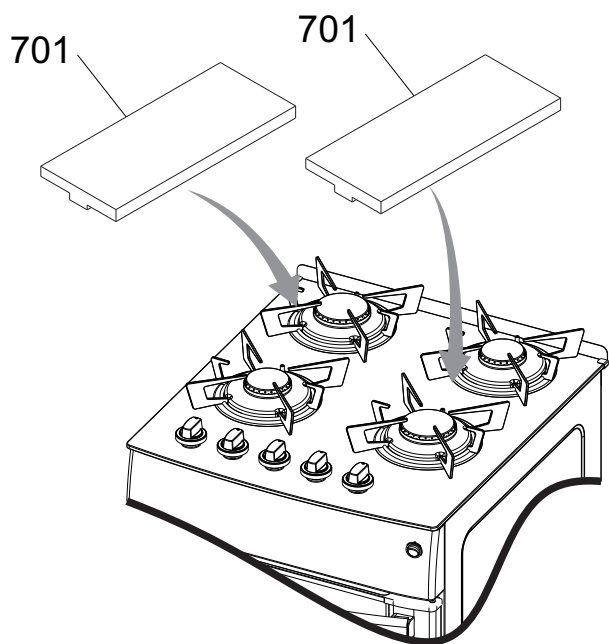
# FORNO



# DISTRIBUIÇÃO DE GÁS

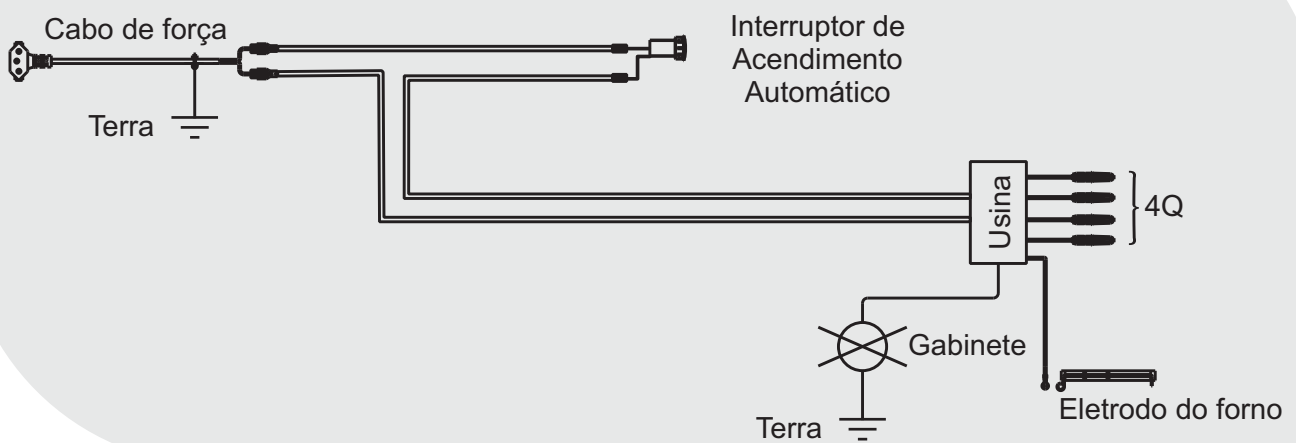


# EMBALAGEM



# DIAGRAMA ELÉTRICO

## Diagrama Elétrico





**370000231 - FOGÃO ELECTRA GLASS 4Q PTO - Nº INTERNO 000\_Rev00**

REF.:	CÓDIGO	DESCRIÇÃO	QTD
201	1000012184	ESPALHADOR QUEIMADOR 1,7 KW ITA001973	2
202	1000012181	QUEIMADOR 1,7 KW ITA001971	2
203	3200001647	DISCO QUEIMADOR 1,7KW ESSENCIAL ESMALT	2
204	1000000527	CLIP ELETRODO QUEIM FERKODA ITA000299	4
205	1000012683	ELETRODO MESA COMPRIDO ITA002320 - 200°C	4
206	1000012587	BASE CAMARA QUEIMADOR 1,7kW ITA002229	2
207	1000012406	INJETOR AL Q ESTAMPADO1,7KW-66MM TUBO5MM	2
207	1000012575	INJETOR AL - 1,7 KW - 96 MM GN TUB 5MM	2
208	1000012408	TRAVA TUBO QUEIMADOR ITA001755	4
209	1000012185	ESPALHADOR QUEIMADOR 2,0 KW ITA001974	2
210	1000012182	QUEIMADOR 2,0 KW ITA001972	2
211	3200001648	DISCO QUEIMADOR 2,0KW ESSENCIAL ESMALT	2
212	1000012588	BASE CAMARA QUEIMADOR 2,0kW ITA002230	2
213	1000012407	INJETOR AL Q ESTAMPADO2,0KW-66MM TUBO5MM	2
213	1000012576	INJETOR AL - 2,0 KW - 104 MM GN TUB 5MM	2
214	1000013379	TREMPE INDIVID MESA VID FCLFT ITA002955	4
215	3200001960	BATENTE TRASEIRO 4Q ESSENCIAL PTO MATT	1
216	3200001640	CHAPA ANCORAGEM DO CHICOTE ESSENCIAL PTO	1
217	1000013375	MESA VIDRO FCLFT 4Q ITA003006	1
218	1000010083	GAXETA MENOR LATERAL VITRUM	2
219	3200000189	BUCHA VIDRO FORNO	2
220	1000010594	MANIPULO FOGAO LIFE ITA001325	5
221	1000009949	CANOPLA VITRUM	5
301*	3200001955	PAINEL SERIG ELECTRA GLASS 4Q PTO MATT	1
302*	1000000566	INTERRUPTOR IGNICAO TILES ITA000111	1
303	3200001885	ARREIMATE SUP VIDRO WAVES 4Q NEW PTO MATT	1
304	3200001884	COLUNA ACO ESQUERDO WAVES PTO MATT	1
305	3200001882	COLUNA ACO DIREITO WAVES PTO MATT	1
306	1000012497	VIDRO FORNO INTERNO ESSENCIAL 4Q	1
307	1000013372	VIDRO FORNO EXTERNO FCLFT 4Q ITA002964	1
308	1000013389	SUPORTE PUX 4Q ITA003009	2
309	3200001857	PUX PERFIL ACO 4Q ITA003008 PTO MATT	1
310	1000012465	CONJUNTO DOBRADICA MOLA DIR ITA002155	1
311	1000012466	CONJUNTO DOBRADICA MOLA ESQ ITA002156	1
312	1000012460	MOLA TRACAO DOBRADICA ITA002132	2
313	3200001887	ARREIMATE INF VIDRO STAR 4Q PTO MATT	1
314*	3200001888	PAINEL ESTUFA WAVES 4Q PTO MATT	1
315	3200001683	CHAPA FIXACAO PNL ESSENCIAL PTO	2
401	1000008212	CHICOTE STAR 4B TRIP TERRA FASTON	1
402	3200000378	PROTETOR TRAS WAVES 4B EST	1
403	3200000368	COMPLEMENTO SUP TRAS WAVES 4B EST	1
404	1000004125	USINA/IGNICAO 5 SAIDAS GN ITA000529	1
405*	3200001863	LATERAL ESQ/DIR WAVES PTO MATT	2
406	3200000852	TRAVESSA INF STAR 4B EST	2
407*	3200001084	PE DIANTEIRO CLIC ESQ PTO	1
408*	3200001081	PE DIANTEIRO CLIC DIR PTO	1
409*	3200001087	PE TRAS CLIC PTO	2

REF.:	CÓDIGO	DESCRIÇÃO	QTD
410	3200001120	CANTONEIRA PAPELAO PE CLIC CT	2
501	3200001078	ISOLAMENTO TERMICO 4B	1
502	3200000881	DEFLETOR SUP FORNO 4B STAR ESMALTADO	1
503	3200000361	TRAS FORNO WAVES 4B ESMALTADO	1
504	3200001182	LATERAL FORNO STAR ESMALTADO BRILHANTE	2
505	1000012938	PRATELEIRA FIXA RETA 4Q ITA002431	1
506	3200000271	FRENTE FORNO WAVES 4B ESMALTADO	1
507	1000011772	REFORCO DOBRADICA ITAGLASS	2
508	1000008401	GAXETA FORNO STAR 4B ITA000856	1
509	3200000277	CHAO MOVEI FORNO 4B ESMALTADO	1
510	3200000370	DEFLETOR INF QUEIM FORNO 4B EST	1
511	3200000788	ESCUDO DEFLETOR 4B	1
512	1000008400	CLIP ESTUFA 1,5	2
513	3200001943	CONJUNTO BRACKET ITA003049 PTO	1
601	3200001950	CONJ TUBO DISTRIB SOLD 4Q ELECTRA GLASS	1
602	1000012364	VALVULA DE SEGURANCA ITA001846	1
602	1000012573	VALVULA DE SEGURANCA 4Q GN ITA001848	1
603	1000012360	REGISTRO QUEIMADOR ITA001454	4
604	1000000391	PRESILHA DO REGISTRO	5
605	1000012408	TRAVA TUBO QUEIMADOR ITA001755	5
606	1000011743	REFORCO PLASTICO TRAVESSA ITA001427	2
607	1000013376	TUBO LIGACAO FRON 4Q ITA002949	2
608	1000013377	TUBO LIGACAO TRAS 4Q ITA002950	2
609	1000012409	TUBO INJ FORNO 4Q GLP ITAGLASS ITA001742	1
609	1000012277	TUBO INJ FORNO 4Q ITAGLASS GN ITA001893	1
610	1000000560	TERMOPAR FORNO 1100mm ITA000108	1
611	1000005937	ELETRODO FORNO GLP - 42 MM PTA000207	1
612	1000000512	CLIP ELETRODO/TERMOPAR ITA000253	2
613	1000003670	QUEIMADOR DO FORNO ITA000132	1
701	1000010666	CALCO EPS 430 X 180 X 35 MM T1	2
702	1000013444	ETIQUETA PBE 4Q ITA003084	1
703	1000008175	ETIQUETA RISCO QUEIMADURA ITA000853	1
704	1000013049	SACO PLASTICO FOGAO 4B REC.ITA002803	1
705	1000013434	MANUAL INSTRUÇÕES FOGÃO ITA003053	1
706	1000001877	CAIXA EXTERNA 4B WAVES ITA000234	1
A1	1000012397	ANEL VEDACAO TUBO ITA001748	9
P1	1000005646	PARAF 4X9,5MM TRIL CF PHn2 PTO PTA000072	8
P2	1000000394	PARAF 4,2X9,5MM AA CP PHn2 ZN ITA000041	23
P3	1000013382	PARAF 4X16 MM TRIL CF PHn2 PTO ITA003037	2
P4	1000000395	PARAF 6,3X13MM AA CP PHn2 ZN ITA0000415	2
P5	1000000398	PARAF 4,2x9,5MM AA CP PHn2 ZN PTO ITA413	1
P6	1000005843	PARAF 5X12MM METRIC C SEXT PTA000188	5
P7	1000003707	PARAF M4X10MM CP FHn2 ITA000502	1
Po1	1000000218	PORCA M-4 ZINCADA	1
R1	1000000383	REBITE AL 4,0X8,0MM ITA000011	72
R2	1000000387	REBITE AL ESC 3,2X7,5MM ITA000391	2

Itens marcados com um (\*) variam de acordo com a cor do produto.