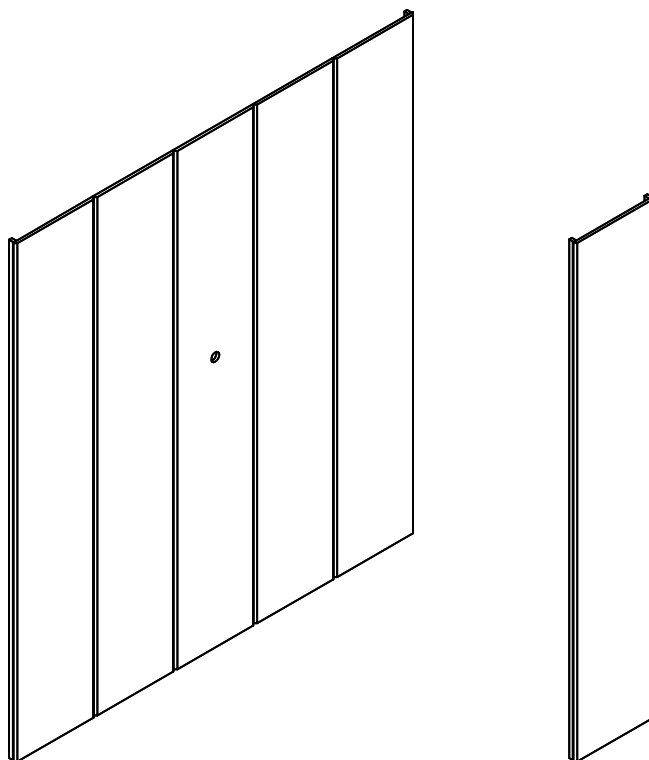




REALCE

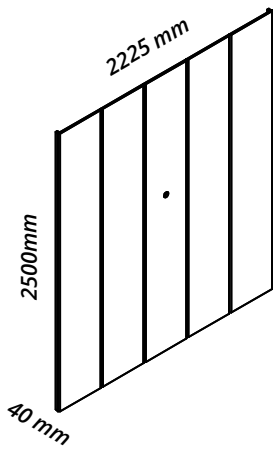
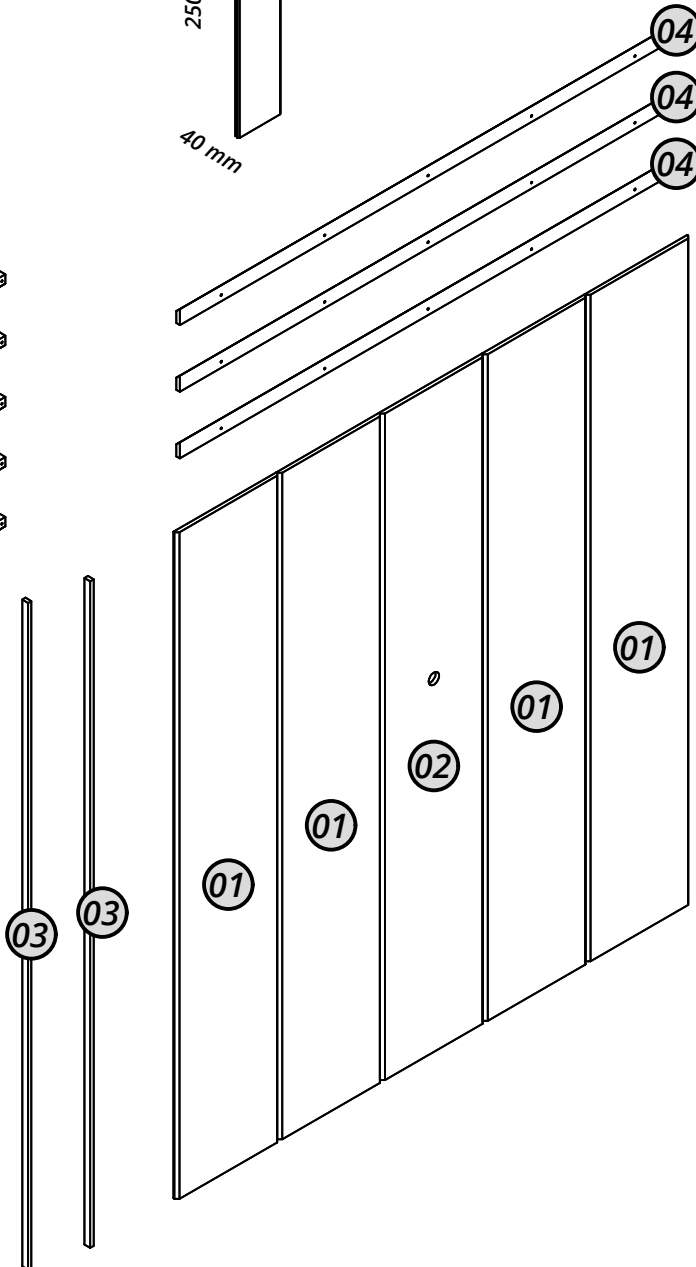
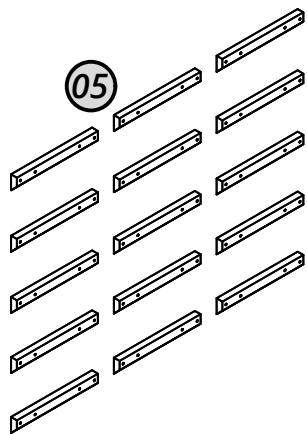
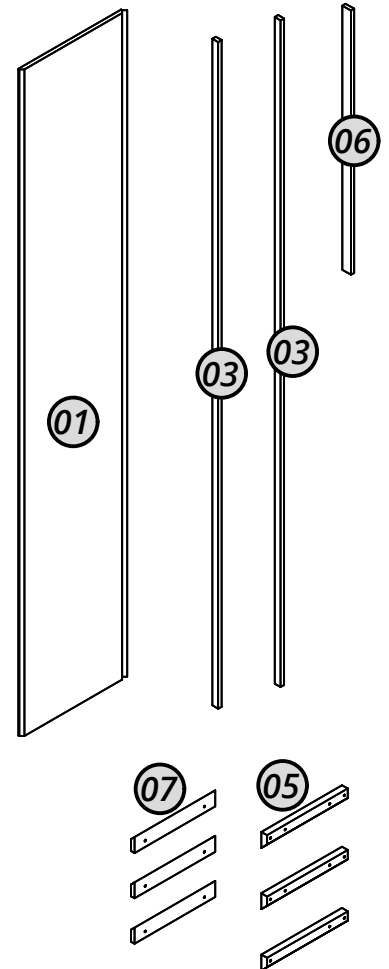
painel | panel | panel



Importante: Este manual é compatível com esta e outras versões semelhantes do produto. Algumas diferenças visuais ou de especificações podem existir, mas os procedimentos e instruções são os mesmos.

Importante: Este manual é compatível com esta e outras versões semelhantes do produto. Algumas diferenças visuais ou de especificações podem existir, mas os procedimentos e instruções são os mesmos.

Importante: Este manual é compatível com esta e outras versões semelhantes do produto. Algumas diferenças visuais ou de especificações podem existir, mas os procedimentos e instruções são os mesmos.

Realce 220

Realce 045

Painel 045

Realce 220

Nº	Cód.	Peças	Piezas	Parts	Medida / Size	Qtd.	Vol.
01	09256	Painel	Panel	Panel	2500x445x15	04	1/2 - 2/2
02	09257	Painel passa fio	Cable management panel	Cable management panel	2500x445x15	01	1/2
03	09258	Régua lateral	Regla lateral	Side strip	2500x25x15	02	1/2
04	07697	Régua meia esquadria parede	Tira a inglete para pared	Mitered wall rail	2150x60x15	03	1/2
05	07690	Régua meia esquadria menor	Tira a inglete más pequena	Smaller mitered rail	350x60x25	15	1/2
06	07691	Gabarito	Plantilla	Template	1070x40x15	01	1/2

Realce 045

Nº	Cód.	Peças	Piezas	Parts	Medida / Size	Qtd.	Vol.
01	09256	Painel	Panel	Panel	2500x445x15	01	1/1
03	09258	Régua lateral	Regla lateral	Side strip	2500x25x15	02	1/1
05	07690	Régua meia esquadria menor	Tira a inglete más pequena	Smaller mitered rail	350x60x25	03	1/1
06	07691	Gabarito	Plantilla	Template	1070x40x15	01	1/1
07	07688	Régua meia esquadria parede	Tira a inglete para pared	Mitered wall rail	350x60x15	03	1/1

ATENÇÃO: Este manual é utilizado para diferentes versões deste produto. Por isso, algumas etapas de montagem, peças ou acessórios descritos podem não se aplicar à versão adquirida. Caso você identifique itens que não correspondam ao seu modelo (como espelho, pés, LED, entre outros), desconsidere essas instruções e componentes. A presença desses itens no manual ou na embalagem não configura erro ou falta de peças.

Recorte aqui e guarde seu certificado de garantia!

Certificado de garantia

A Gelius Indústria de Móveis confia na qualidade de seus produtos e por isso o garante pelo prazo de 90 dias para defeitos de fabricação em condições normais de uso.

Resultarão nula a garantia e sem efeito a cobertura, se o produto, (incluindo vidros e ou espelhos que o compõe):

- sofrer dano provocado por acidente, agente da natureza.
- uso indevido ou maus tratos como arrastar, subir em cima, colocar produtos com excesso de peso).
- não utilizado para os fins a que se destina.
- conter manchas provocadas por uso de produtos químicos em sua limpeza.
- excesso de umidade ou água.

Após detectar qualquer defeito em seu móvel, entre em contato com a loja onde foi efetuada a compra. A comprovação de que o móvel a ser consertado ou substituído encontra-se dentro do prazo de garantia é de total responsabilidade do fabricante e deve ser feita mediante a apresentação desse certificado corretamente preenchido e sem rasuras ou ressalvas.

Cuidados com seu móvel Gelius!

- para limpeza do seu móvel, utilize apenas pano macio e seco.
- jamais limpe-o com palha de aço, álcool ou qualquer outro produto químico ou abrasivos, óleos de peroba ou produtos do gênero.
- evite deixá-lo sob raios solares ou chuva.
- ao transportar o seu móvel Gelius, prenda-o firmemente para que não ocorra quedas indesejáveis.

Seguindo corretamente as informações acima, você conservará por muito mais tempo o seu móvel Gelius!

GARANTIA DO CLIENTE:

Cliente: _____

Rua: _____ Nº: _____ Bairro: _____

Cidade: _____ UF: _____ Loja onde comprou: _____

Data da compra: ____/____/____ Nota Fiscal: _____

Data da reclamação na loja: ____/____/____

Defeito constante: _____

Recomendações | Recomendaciones | Recommendations

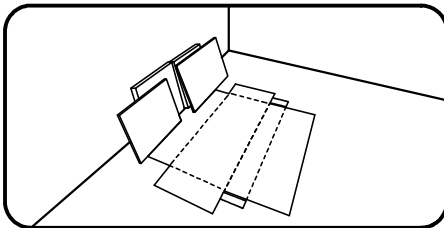
Atenção

Atención
Attention

Este produto deve ser montado por um profissional.

Este producto debe ser ensamblado por un profesional.

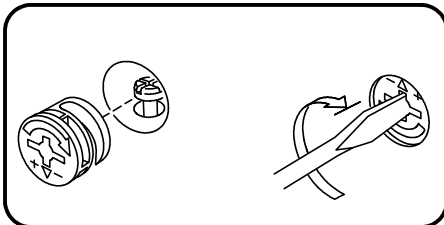
This product must be assembled by a professional.



Antes de começar a montagem prepare o ambiente, deixando-o completamente limpo e com bom espaço para iniciar o trabalho. Utilize o papelão da própria embalagem para separar e apoiar as peças retiradas da caixa.

Antes de comenzar el montaje preparar el ambiente, dejándolo completamente limpio y con buen espacio para comenzar el trabajo. Utilice el cartón de la embalaje para separar y apoyar las piezas desmontadas de las cajas.

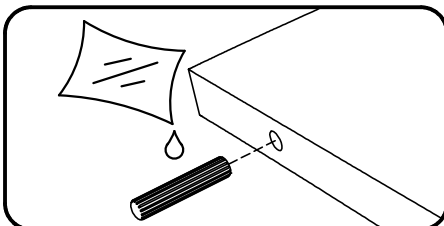
Prepare the room before starting the assembly, leaving it completely clean and the area in good condition to start the work. Use the cardboard of the packaging to separate and support the parts removed from the boxes.



Como usar o acessório Pino e Tambor Minifix (quando utilizado no produto).

Como usar el herraje Pino y Tambor Minifix (cuando se usa en el producto).

How to use the Minifix Set (when used in the product).

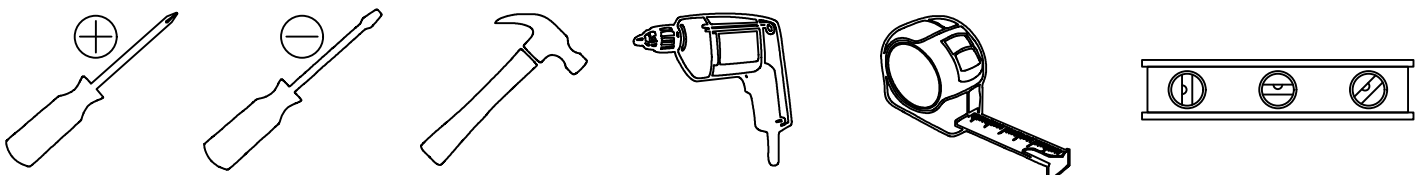


Aplicar cola nas cavilhas de madeira (quando utilizado no produto).

Aplicar pegamento a las clavijas de madera (cuando se usa en el producto).

Apply glues to the wooden dowels (when used in the product).

Ferramentas recomendadas para montagem | Herramientas de montaje recomendadas | Recommended tools

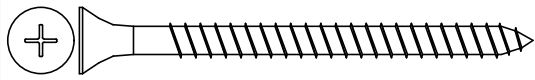


Acessórios e ferragens | Herrajes | Hardware

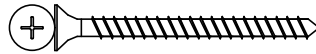
Os parafusos mostrados na lista de acessórios têm o mesmo tamanho dos reais. Para saber qual usar, coloque o parafuso em cima do desenho e veja se os tamanhos são iguais.

Los tornillos mostrados en la lista de accesorios tienen el mismo tamaño que los reales. Para saber cuál usar, coloca el tornillo sobre el dibujo y verifica que los tamaños sean iguales.

The screws shown in the accessory list are the same size as the real ones. To identify the correct one, place the screw over the drawing and check that the sizes match.



A) cód. 30017472 015 un.



B) cód. 30001098 030 un.



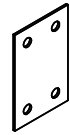
C) cód. 30000730 020 un.



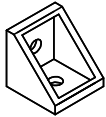
D) cód. 30014538 040 un.



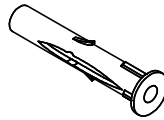
E) cód. 30000770 030 un.



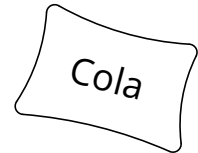
F) cód. 30009065 020 un.



G) cód. 30009931 010 un.



H) cód. 30011974 015 un.



I) cód. 30000790 003 un.

01

Esta etapa não se aplica ao painel realce 045.

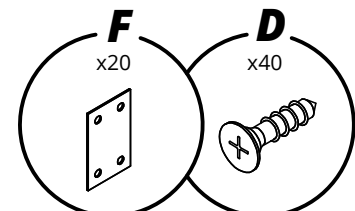
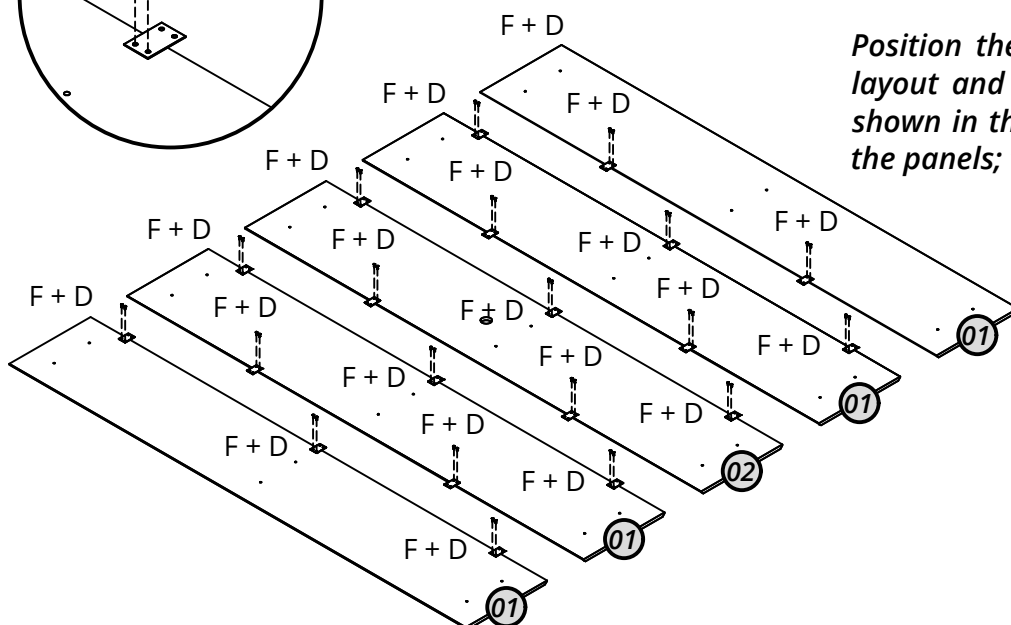
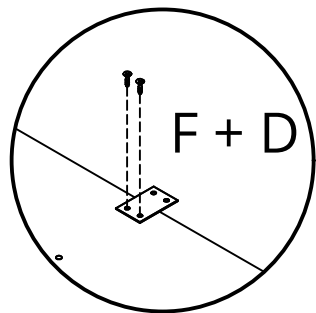
Esta etapa no se aplica al panel realce 045.

This step does not apply to the realce 045 panel.

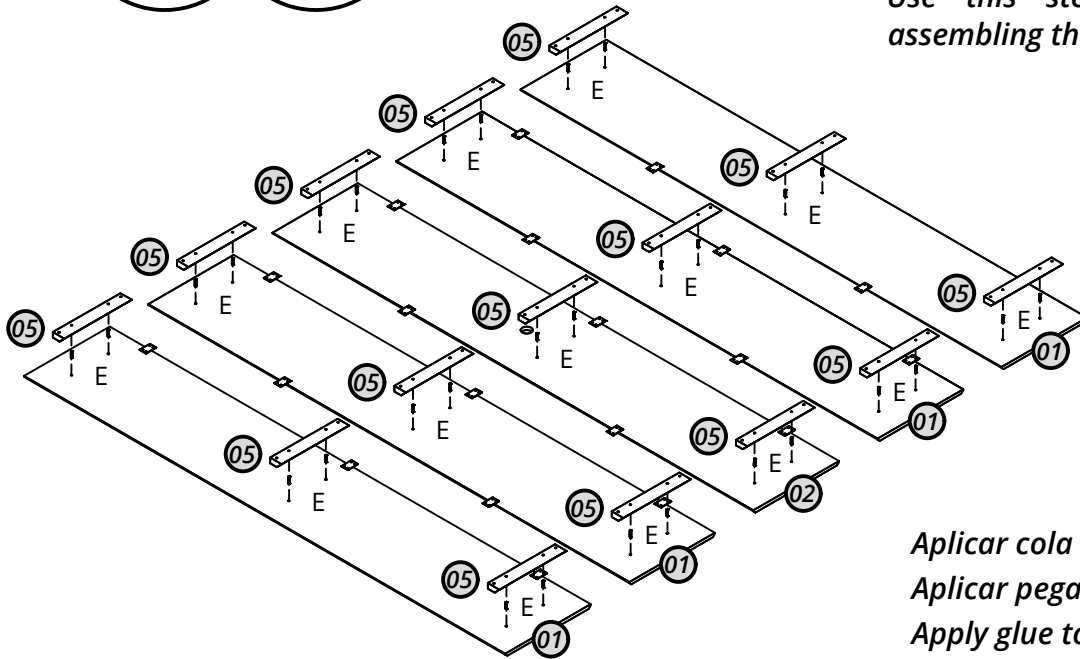
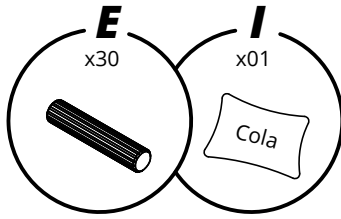
Posicione os painéis conforme a montagem e fixe as uniões de face intercaladas, como mostrado na imagem. Essas uniões não fixam os painéis, servem apenas como apoio.

Coloque los paneles según el esquema de montaje y fije las uniones de cara intercaladas, como se muestra en la imagen. Estas uniones no fijan los paneles, solo sirven como soporte.

Position the panels according to the assembly layout and fasten the staggered face joints as shown in the image. These joints do not secure the panels; they serve only as support.



02



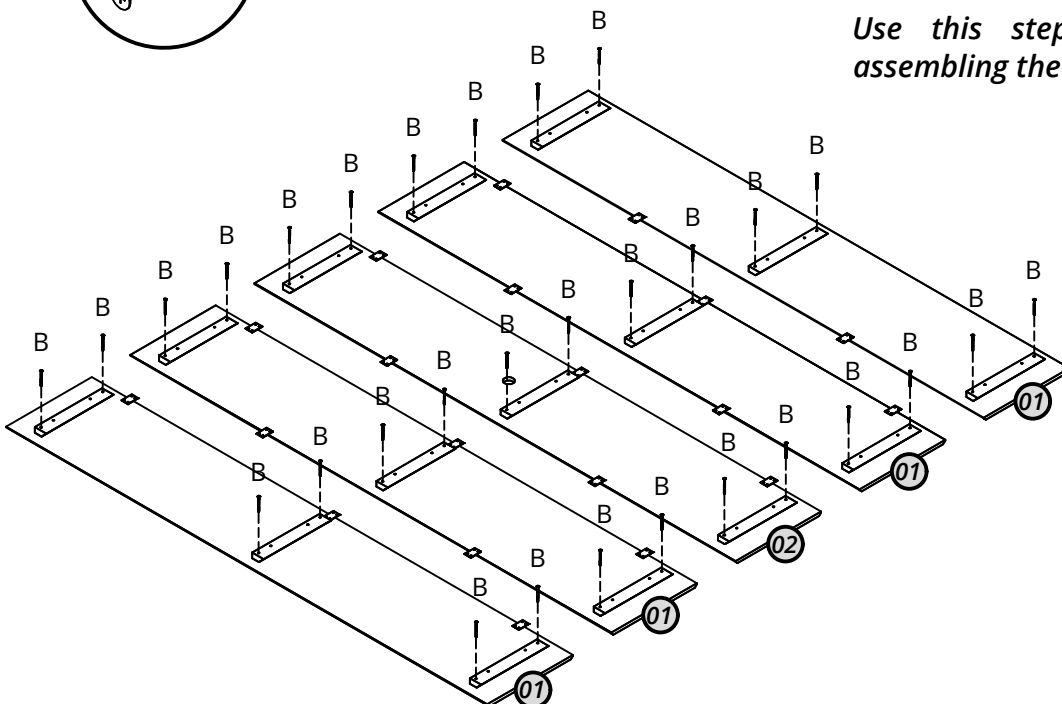
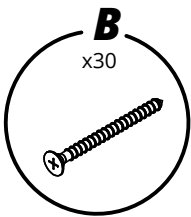
Utilize esta etapa como referência para a montagem do painel realce 045.

Utilice esta etapa como referencia para el montaje del panel realce 045.

Use this step as a reference for assembling the realce 045 panel.

Aplicar cola em todas as cavilhas.
Aplicar pegamento en todos los tarugos.
Apply glue to all dowels.

03

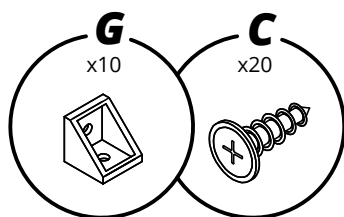


Utilize esta etapa como referência para a montagem do painel realce 045.

Utilice esta etapa como referencia para el montaje del panel realce 045.

Use this step as a reference for assembling the realce 045 panel.

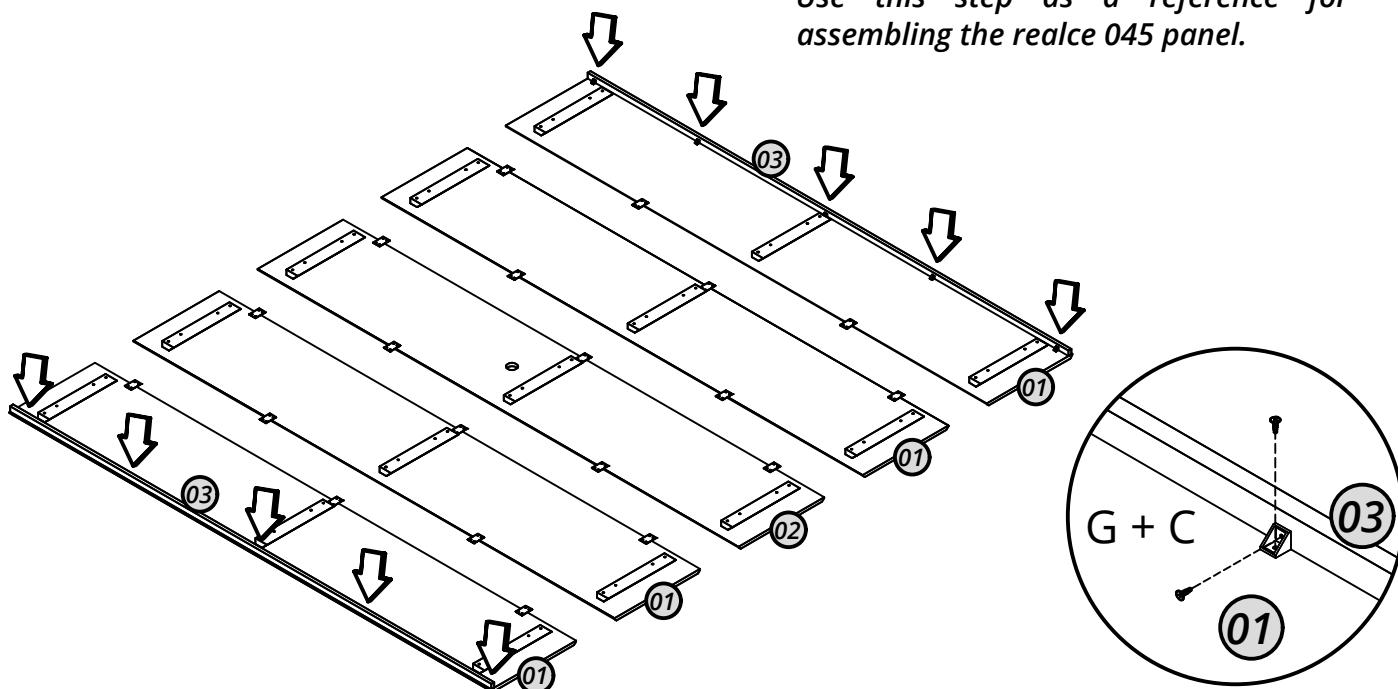
04



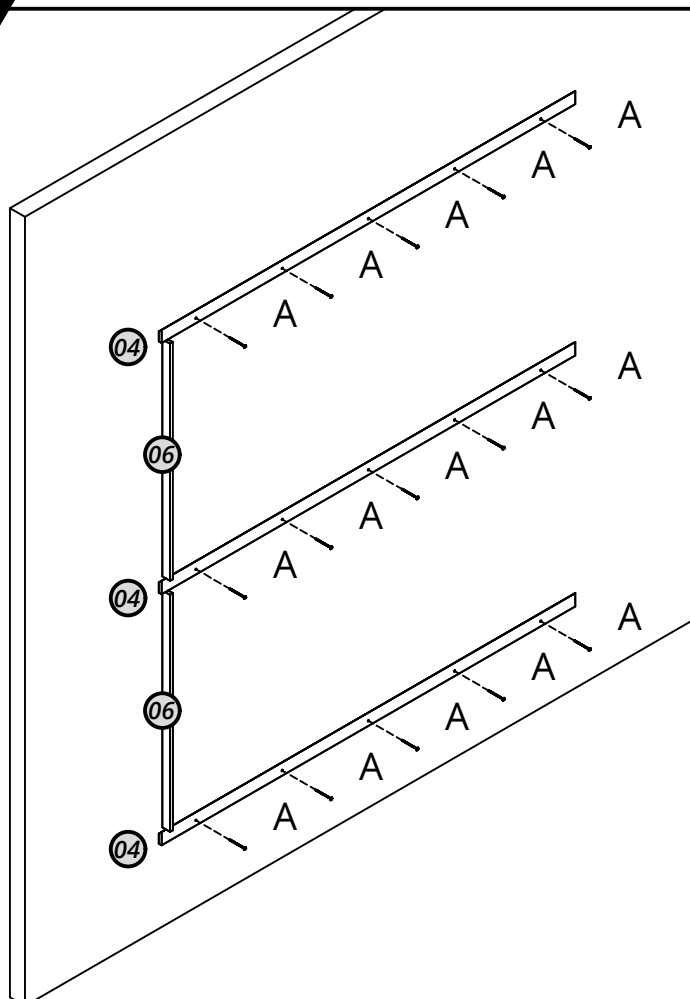
Utilize esta etapa como referência para a montagem do painel realce 045.

Utilice esta etapa como referencia para el montaje del panel realce 045.

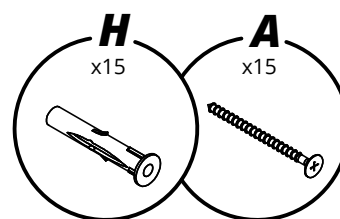
Use this step as a reference for assembling the realce 045 panel.



05



VERSÃO REALCE 220

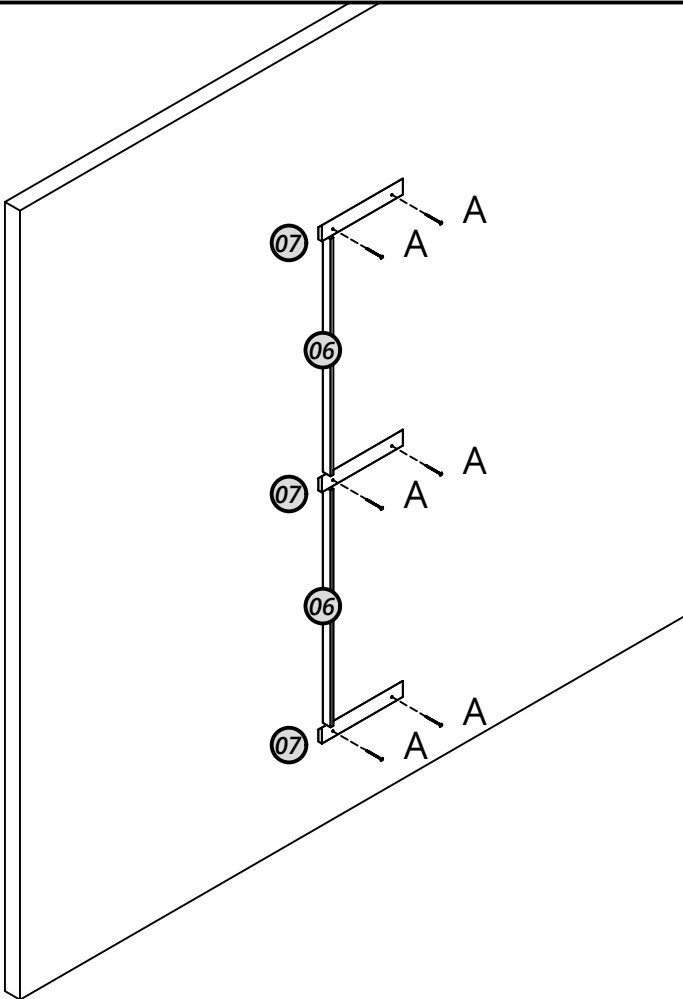
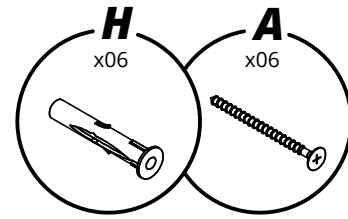


Utilize a régua (04) para fazer as marcações na parede. Para determinar a distância entre uma régua e outra, utilize o gabarito (06).

Utilice la regla (04) para hacer las marcas en la pared. Para determinar la distancia entre una regla y otra, utilice la plantilla (06).

Use ruler (04) to make the markings on the wall. To determine the distance between one ruler and the other, use template (06).

06

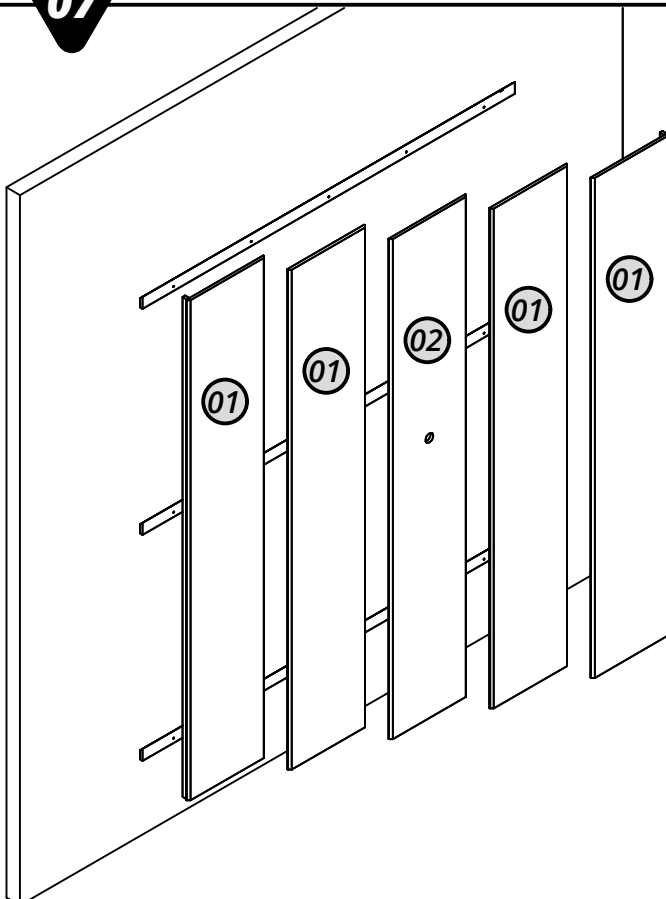
**VERSÃO REALCE 045**

Utilize a régua (07) para fazer as marcações na parede. Para determinar a distância entre uma régua e outra, utilize o gabarito (06).

Utilice la regla (07) para hacer las marcas en la pared. Para determinar la distancia entre una regla y otra, utilice la plantilla (06).

Use ruler (07) to make the markings on the wall. To determine the distance between one ruler and the other, use template (06).

07

**ATENÇÃO**

Antes de instalar o painel na parede, passe todos os cabos e fiações necessárias (como energia, HDMI, antena, entre outros) pelos espaços apropriados. Essa etapa deve ser feita neste momento, pois após a fixação do painel, o acesso à parte traseira ficará limitado. Certifique-se de que todos os cabos estão posicionados corretamente para evitar a necessidade de desmontagem futura.

Antes de instalar o painel na parede, passe todos os cabos e fiações necessárias (como energia, HDMI, antena, entre outros) pelos espaços apropriados. Essa etapa deve ser feita neste momento, pois após a fixação do painel, o acesso à parte traseira ficará limitado. Certifique-se de que todos os cabos estão posicionados corretamente para evitar a necessidade de desmontagem futura.

Antes de instalar o painel na parede, passe todos os cabos e fiações necessárias (como energia, HDMI, antena, entre outros) pelos espaços apropriados. Essa etapa deve ser feita neste momento, pois após a fixação do painel, o acesso à parte traseira ficará limitado. Certifique-se de que todos os cabos estão posicionados corretamente para evitar a necessidade de desmontagem futura.