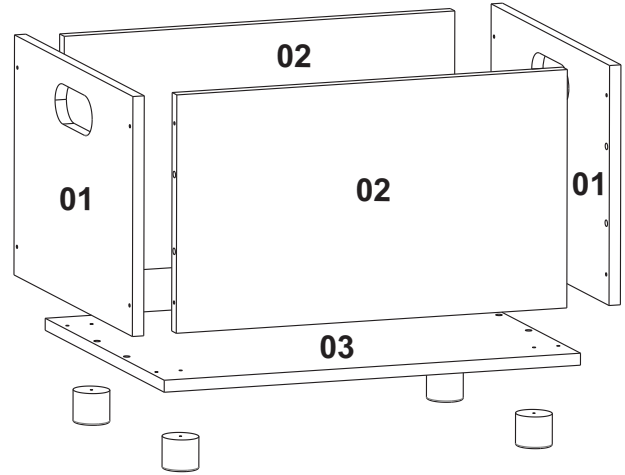
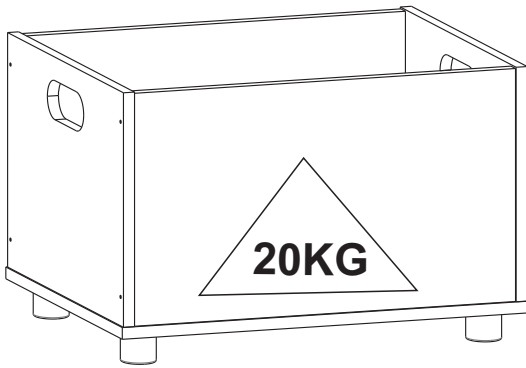


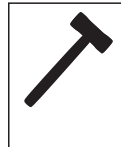
DIMENSÕES DO PRODUTO / PRODUCT DIMENSIONS / DIMENSIONS PRODUCT - WxDxH / LxDxA - 546 X 385 X 355 MM

PEÇAS NUMERADAS / NUMBERED PARTS / PIEZAS NUMERADAS

EX: 1915X-X 01(peça/ piece/ pieza number)



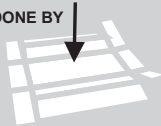
Ferramentas necessárias (não fornecidas) Necessary tools (not provided) Herramientas Necesarias (No proporcionadas)



MONTAR O PRODUTO SOBRE A EMBALAGEM, EVITANDO DANOS NA PINTURA. ACONSELHAMOS QUE A MONTAGEM DO PRODUTO SEJA POR UM PROFISSIONAL.

SETUP THE PRODUCT ON TOP OF THE PACKAGING, AVOIDING DAMAGE TO THE PAINT. WE RECOMMEND THAT THE INSTALLATION IS DONE BY A PROFESSIONAL.

MONTAR EL PRODUCTO EN EL PAQUETE, EVITAR LESIONES EN PINTURA. AVISAMOS QUE EL MONTAJE DEL PRODUCTO SEA UN PROFESIONAL.



ATENÇÃO / ATTENTION / ATENCION

Nunca utilizar óleos, lustra móveis, produtos abrasivos, saponáceos, esponja de aço e outros.

Never use oils, furniture polish, abrasive products, soaps, steel sponge and others.

Nunca use aceites, pulimentos, abrasivos, jabones, esponja de acero y otros.

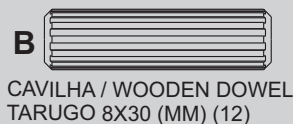
CUIDADOS ESPECIAIS/ SPECIAL CARE/ CUIDADOS ESPECIALES

- Evitar expor o móvel ao sol, e em lugares úmidos.
- Limpar com flanela seca ou com pano levemente umedecido em água.

- Avoid exposing the furniture to the sun, and in damp places.
- Clean with dry flannel or lightly cloth moistened with water.

- Evite exponer los muebles al sol y en lugares húmedos.
- Limpiar con franela seca o un paño ligero, humedecido con agua.

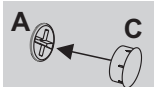
| ITEM | | DESCRIÇÃO DA PEÇAS / DESCRIPTION OF PARTS / UNIT MEASURE USED IS MILLIMETERS (MM) | | | CORES / COLORS/ COLORES | | |
|-------------|----|--|-------------------------|-----------|-------------------------|------------------|--------|
| CÓDIGO CODE | Nº | NOVE/NAME/NOMBRE | MEDIDAS / MEASURES (MM) | TIPO TYPE | QUANT AMOUNT CANTIDAD | BCO WHITE BLANCO | PINUS |
| 15314 | 1 | LAT. ESQ-DIR/ LEFT-RIGHT SIDE/ LADO IZQUIERDO-DERECHO | 383X310X15 | MDF | 02 | 01/05 | 01/11 |
| 15315 | 2 | PAINEL FRONT-TRÁS/ FRONT-REAR PANEL/ PANEL DELANTERO-TRASERO | 516X298X15 | MDF | 02 | 02/05 | 02/11 |
| 15313 | 3 | BASE | 550X385X15 | MDF | 01 | 03/05 | 03/11 |
| 438 | A | PF. / Screw / Tornillo 4,0x40(MM) CH | | | 16 | | |
| 137 | B | Cavilha / Wooden Dowel / Tarugo 8x30(MM) | | | 12 | | |
| 12734 | C | Tapa Furo/ Hole Sticker/ Agujeiro 8MM | | | 12 | BCO | |
| 253 | | | | | | | MARFIM |
| 14154 | D | Pé de madeira cilíndrico/ Cylindrical Wood Foot/ Pie de Madera Cilíndrico 45x40 mm | | | 04 | MEL | MEL |
| | | Certificado Garantia/ Guarantee Certificate | | | 01 | | |



TAPA FURO./HOLE COVER/ TAPA AGUGERO 8 (MM) (12)

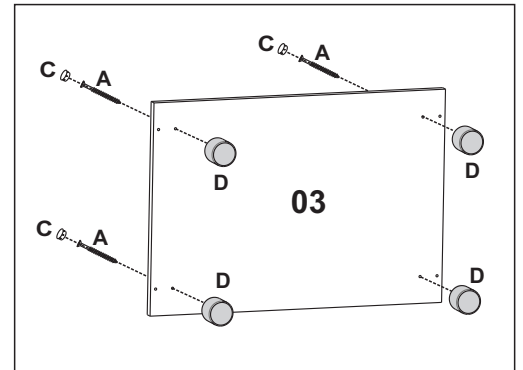
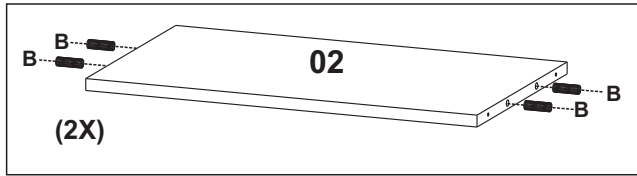
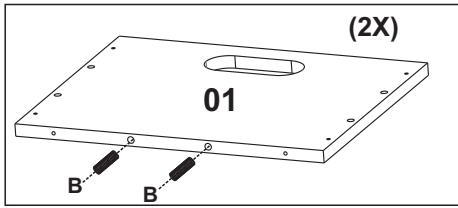
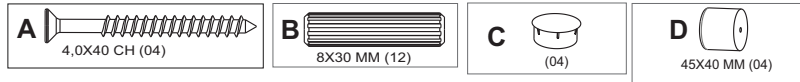


PÉ MADEIRA CILINDRICO CYLINDRICAL WOOD FOOT 45X40 MM (04)



TAPA PARAFUSO SCREW COVER CUBIERTA DE TORNILLO

PREPARAÇÃO DE PEÇAS / PARTS PREPARATION / PREPARACION DE PIEZAS



1 As peças pintadas nos passos são apenas ilustrativas. The parts painted in the steps are illustrative only. Las partes pintadas en los pasos son solo ilustrativas.

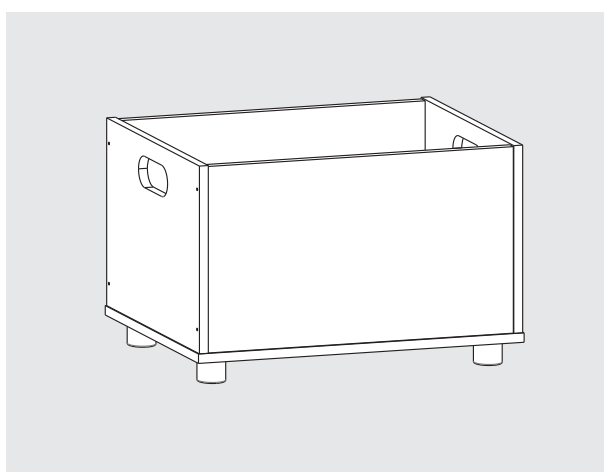
A=04
C=04

2

A=04
C=04

3

A=04



NOTA / NOTE
 Não nos responsabilizamos por acidentes, se a instalação do móvel não estiver com os procedimentos deste Manual e não for realizado por pessoa habilitada.
 We are not responsible for accidents if the installation of the furniture is not in accordance with the procedures in this Manual and is not carried out by a qualified person.
 No nos hacemos responsables de accidentes si la instalación de los muebles no se realiza de acuerdo con los procedimientos de este Manual y no es realizada por una persona calificada.